

# MANUAL DE UTILIZACIÓN Y DATOS DE INGENIERÍA Y VENTAS

**INCLUYE: KITS DE REPARACIÓN, LOCALIZACIÓN Y SOLUCIÓN DE PROBLEMAS.**

INCLUYE LOS MANUALES: Motor neumático AF044X-XX (n.º de ref. 97999-1466) y Manual de información general S-632 (n.º de ref. 97999-624).

**LIBERADO: 10-26-12**

**REVISADO: 9-27-19**

**(REV: E)**

**MOTOR DE AIRE DE 4-1/4"**

**50:1 RATIO**

**1500 - 7500 PSIG DE GAMA**

## AF0450LXXXXXX-XX-X BASIC BOMBA DE ENGRASE



**LEA ESTE MANUAL CON DETENIMIENTO ANTES  
DE PROCEDER A LA INSTALACIÓN, USO O REPARACIÓN DE ESTE EQUIPO.**

Es responsabilidad de la empresa poner la información contenida en este manual en manos del operador.  
Es recomendable guardarlo para su futura consulta.

### KITS DE REPARACIÓN

- Utilice solo piezas auténticas de recambio ARO® para asegurar la tasa de presión compatible y una vida más larga.
- **65130** Kit de embalaje.
- **637489** para el servicio de Motor de aire solamente.

### ESPECIFICACIONES

**Serie del modelo**..... AF0450LXXXXXX-XX-X  
**Tipo de bomba**..... Neumática, Bomba de engrase  
**Ratio** ..... 50:1  
**Diámetro del motor**..... 4-1/4" (10.8 cm)  
**Recorrido** ..... 4" (10.2 cm)  
**Entrada de aire** ..... 1/2 - 14 NPTF - 1  
**Salida de material** ..... 1/2 - 14 NPTF - 1  
**Datos dimensionales**..... Consulte la tabla

### RENDIMIENTO DE LA BOMBA

**Rango de presión de la entrada de aire** ..... 30 - 150 psig (2 - 10.3 bar)  
**Gama de presión de fluido** ..... 1500 - 7500 psig (103 - 517 bar)  
**Velocidad máxima de recibidas (continua)**..... 75 ciclos / minuto  
**Caudal de flujo @ 75 ciclos/minuto** ..... 5.7 lbs/minuto (0.76 gpm)  
**Desplazamiento por ciclo** ..... 2.31 in<sup>3</sup> (37.9 cc)

### DESCRIPCIÓN GENERAL

Estas bombas ARO están diseñadas para manejar los aceites y grasas pesadas.

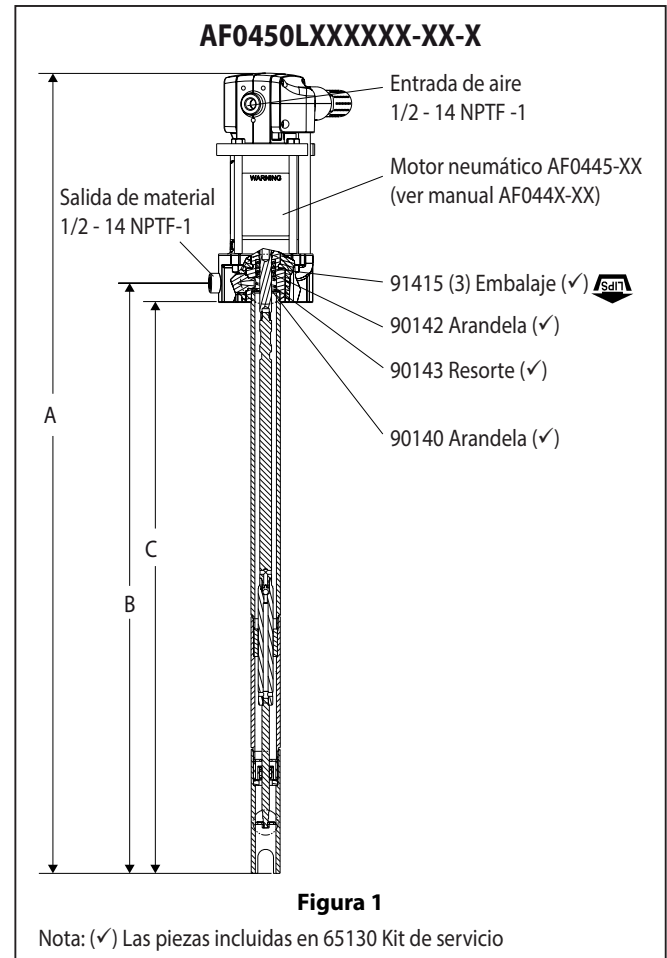
#### IMPORTANTE

**Se trata de uno de los tres documentos que contienen información relativa a la bomba. Se encuentran disponibles copias adicionales de estos formularios previa solicitud.**

- AF0450LXXXXXX-XX-X** Manual de utilización del modelo (PN 97999-1502)
- AF044X-XX** Manual de utilización del motor neumático (PN 97999-1466)
- S-632** Información general: bombas de pistón industriales (PN 97999-624)

**⚠ ADVERTENCIA** LEA EL MANUAL DE INFORMACIÓN GENERAL INCLUIDO PARA ADICIONALES DE FUNCIONAMIENTO Y PRECAUCIONES DE SEGURIDAD Y OTRA INFORMACIÓN IMPORTANTE.

### DATOS DE LA BOMBA



**Nota:** Las dimensiones aparecen en pulgadas y (mm) se suministran sólo para referencia.

	"A"(mm)	"B"(mm)	"C"(mm)	"Idoneidad del contenedor"
<b>AF0450L2</b>	35.082"(891)	21.691"(551)	20.519"(521.1)	5 Gallon (35 lbs)
<b>AF0450L4</b>	42.893"(1089.5)	29.502"(749.4)	28.330"(719.6)	16 Gallon (120 lbs)
<b>AF0450L5</b>	51.018"(1295.8)	37.627"(955.7)	36.455"(925.9)	55 Gallon (400 lbs)
<b>(para -1 modelo)</b>				
<b>AF0450L2</b>	37.053"(941)	21.691"(551)	20.519"(521.1)	5 Gallon (35 lbs)
<b>AF0450L4</b>	44.802"(1138)	29.440"(747.8)	28.268"(718)	16 Gallon (120 lbs)
<b>AF0450L5</b>	52.989"(1345.9)	37.627"(955.7)	36.455"(925.9)	55 Gallon (400 lbs)

## LISTA DE PIEZAS / INFERIOR DE LA BOMBA

Artículo	Descripción	(Cant.)	N.º de ref.
1	Varilla (AF0450L2)	(1)	97330
	(AF0450L4)	(1)	92291
	(AF0450L5)	(1)	90127
2	Tubo (AF0450L2)	(1)	97331
	(AF0450L4)	(1)	92292
	(AF0450L5)	(1)	90128
3	Bola	(1)	Y16-211
4	Montaje del pistón	(1)	65036
5	Tubo (AF0450L5)	(1)	97333
	(AF0450L4)	(1)	90135
	(AF0450L5)	(1)	90135
6	Varilla (AF0450L2)	(1)	97332
	(AF0450L4)	(1)	90131
	(AF0450L5)	(1)	90131
✓ 7	Arandela	(1)	90136
8	Manga	(1)	4170
✓ 9	Arandela	(1)	92845
10	Arandela	(1)	90138
11	Tuerca	(1)	95977302
12	Tubo (AF0450L2)	(1)	97334
	(AF0450L4)	(1)	90129
	(AF0450L5)	(1)	90129
✓ 13	Anillo	(1)	Y147-77
✓ 14	Embalaje	(1)	90757
15	Cuerpo	(1)	90756
16	Asiento	(1)	4169
17	Arandela	(1)	90133

✓ Las piezas incluidas en 65130 Kit de servicio

## PRECAUCIONES DE FUNCIONAMIENTO Y SEGURIDAD

**⚠ ADVERTENCIA EXCESIVA PRESIÓN DE ENTRADA.** Puede provocar una explosión resultando en lesiones graves o la muerte. No exceda la presión de funcionamiento máxima de 7500 psig (517 bar) a presión de aire entrada 150 psig (10 bar). No haga funcionar la bomba sin necesidad de utilizar un regulador para limitar la presión de suministro de aire a la bomba.

**⚠ ADVERTENCIA MATERIAL DE LA EXCESIVO PRESIÓN.** Puede causar fallas de equipo, resultando en lesiones graves o daños a la propiedad. No exceda la presión máxima del material de cualquier componente del sistema.

**Ratio de la bomba X Presión de = Presión máxima del líquido de la entrada al motor de la bomba bomba**

La ratio de la bomba es una expresión de la relación existente entre la zona del motor de la bomba y la zona del extremo de la bomba inferior. EJEMPLO: cuando se suministra al motor una presión de entrada de 10.3 bar (150 psig) con una ratio de la bomba de 4:1, desarrollará una presión máxima del líquido de 41.4 bar (600 psi) (sin caudal); a medida que se abra el control del líquido, el caudal aumenta y la velocidad de los ciclos del motor hace lo propio para satisfacer la demanda.

**AVISO:** Expansión térmica puede ocurrir cuando el líquido en las líneas de materiales se expone a temperaturas elevadas. Ejemplo: Las líneas de Material situadas en una zona de techo sin aislamiento pueden calentarse debido a la luz del sol. Instale una válvula de alivio de presión en el sistema de bombeo.

□ Limpie las roscas con disolvente y aplicar Loctite 271 sellador para roscas.

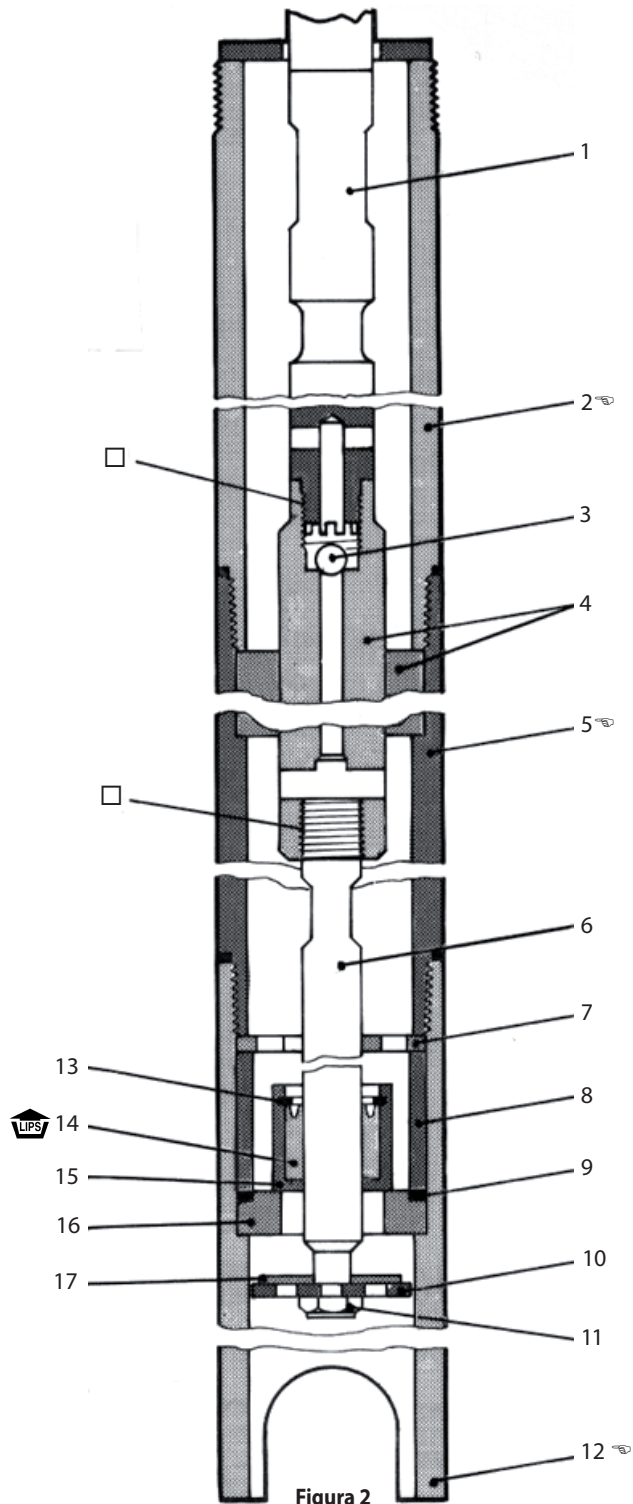


Figura 2

**REQUISITOS DE PAR**  
(2, 5, 12) 300 ft lbs (406.8 Nm)

## SOLUCIÓN DE PROBLEMAS

**Ningún material en el tomacorriente. (Bomba continuamente ciclos).**

- Suministro de material vacío. Desconecte el aire, reponer el suministro de material.
- Extraños mantiene abierto de asientos de válvula de pie en el tubo inferior de la bomba. Retire el tubo inferior de la bomba y limpiar los asientos de válvula.

**La bomba funciona con lentitud, tiende a pegarse cuando se aplica el aire o control se abre.**

- Motor de aire está sucio o falta lubricación. Motor de aire limpio.
- Insuficiente presión de aire o volumen de aire. Verifique el suministro de aire.

**Circunvalaciones de aire a través de la lumbrera de escape.**

- Extraños mantiene abierta la válvula de aire o carece de lubricación. Consulte con la fábrica para Centro de servicio más cercano.

**Motor se para.**

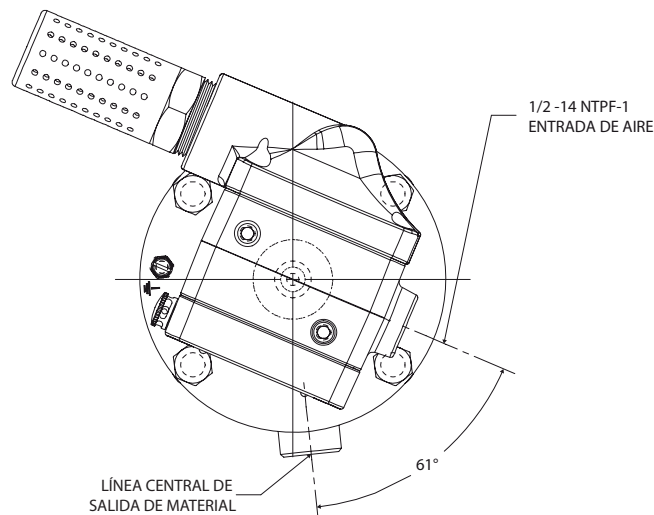
- Extraños en la bomba, manguera, punta de la válvula o aerosol de control obstruyendo el flujo de material. Revise que la manguera de suministro de material y la punta de la válvula de control.

**TABLA DE OPCIONES DE LA DESCRIPCIÓN DE LA BOMBA**

	<b>AF0450 L X X X X X - X X - X</b>
<p><b>Comprobar tipo / mojados Material</b> L - Bomba de Engrase, acero al carbono</p>	L
<p><b>Idoneidad de contenedor</b> 2 - 5 galones (35 lbs) 4 - 16 galones (120 lbs) 5 - 55 galones (400 lbs)</p>	X
<p><b>Entrada / salida de la banda de rodadura tipo</b> 3 - SAE - Salida de fluido la Motor de aire base</p>	X
<p><b>Embalaje superior</b> P - Poliuretano</p>	X
<p><b>Embalaje inferior</b> K - Llenado PTFE</p>	X
<p><b>Resorte tipo / solvente Copa</b> L - Muelle, taza estándar de solvente</p>	X
<p><b>Tipo de émbolo</b> 1 - Acero al carbono</p>	X
<p><b>Opción de motor de aire</b> Vacío - Sin opción 0 - Sin opción 1 - Regulador de la válvula esférica integrado</p>	X
<p><b>Opción de la bomba</b> Vacío - Sin opción 0 - Sin opción</p>	X
<p><b>Nivel de revisión</b> Vacío - Ninguno</p>	X

**DIMENSIONES**

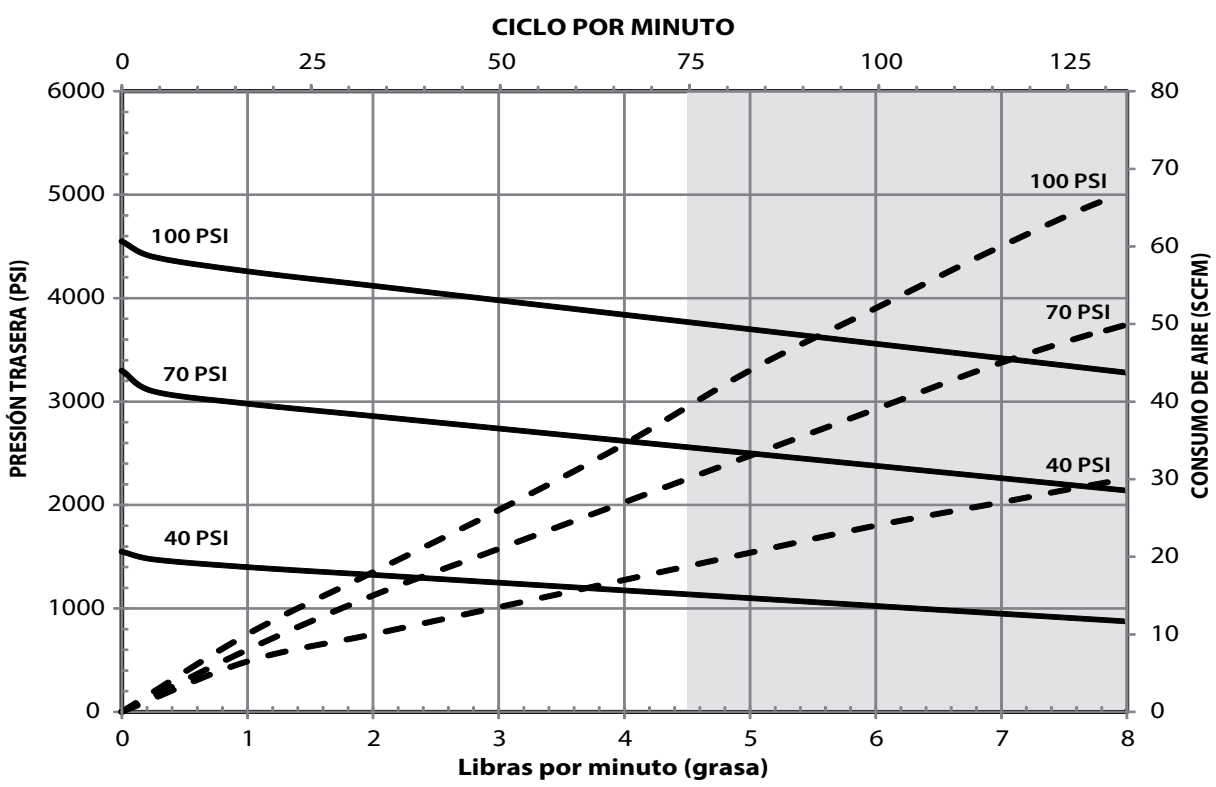
**VISTA SUPERIOR**



**Figura 3**

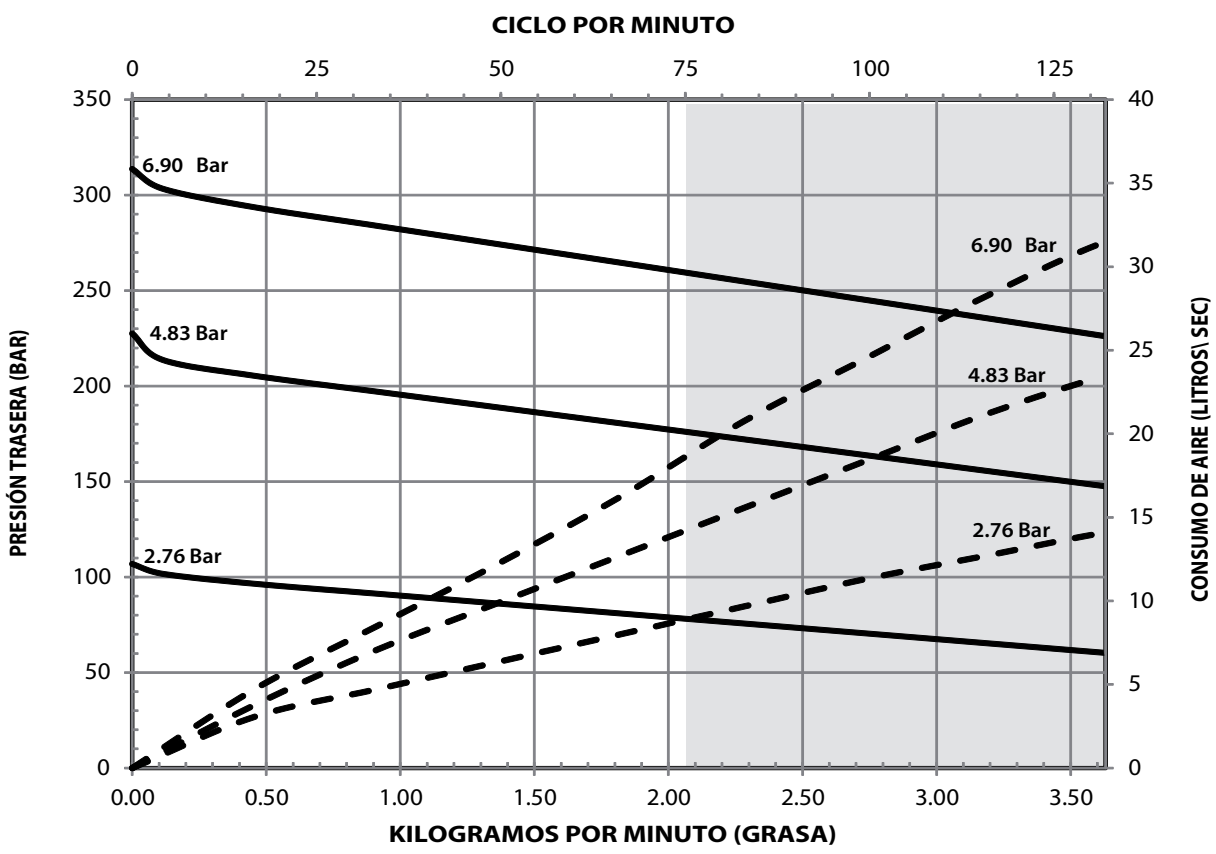
### CURVAS DE RENDIMIENTO

#### GRASA NLGI N.º 1 A TEMPERATURA AMBIENTE



NOTA: ÁREA NO SOMBREADA DE LA GRÁFICA REPRESENTA EL RANGO DE FUNCIONAMIENTO RECOMENDADO PARA EL SERVICIO CONTINUO

#### GRASA NLGI N.º 1 A TEMPERATURA AMBIENTE



NOTA: ÁREA NO SOMBREADA DE LA GRÁFICA REPRESENTA EL RANGO DE FUNCIONAMIENTO RECOMENDADO PARA EL SERVICIO CONTINUO

# MANUEL D'UTILISATION ET DONNÉES SUR LES VENTES ET TECHNIQUES

COMPREND : KITS D'ENTRETIEN, DÉPANNAGE, LISTE DES PIÈCES DÉTACHÉES ET REMONTAGE.

MANUELS COMPRIS : Moteur pneumatique AF044X-XX (réf. 97999-1466) et manuel d'informations générales S-632 (réf. 97999-624).

LIBÉRÉ: 10-26-12

RÉVISÉ: 9-27-19

(REV: E)

4-1/4" MOTEURS PNEUMATIQUES

## AF0450LXXXXXX-XX-X BASIC POMPE À GRAISSE

50:1 RAPPORT

1500 - 7500 PSIG GAMME



**LIRE ATTENTIVEMENT CE MANUEL AVANT D'INSTALLER,  
D'UTILISER OU DE RÉPARER CET APPAREIL.**

Il est de la responsabilité de l'employeur de mettre ces informations à la disposition de l'opérateur. Conserver ce manuel pour s'y référer.

### KITS D'ENTRETIEN

- Utiliser uniquement des pièces de rechange ARO® pour assurer la compatibilité avec la pression nominale et une durée de vie la plus longue possible.
- **65130** Kit de embalaje.
- **637489** pour la réparation des moteurs pneumatiques..

### CARACTÉRISTIQUES TECHNIQUES

Série de modèles ..... AF0450LXXXXXX-XX- X  
 Type de pompe ..... À commande pneumatique,  
 pompe à graisse  
 Rapport ..... 50:1  
 Diamètre du moteur ..... 4-1/4" (10.8 cm)  
 Coup ..... 4" (10.2 cm)  
 Admission d'air ..... 1/2 - 14 NPTF - 1  
 Matière outtet ..... 1/2 - 14 NPTF - 1  
 Données dimensionnelles ..... Voir la carte

#### PERFORMANCES DE LA POMPE

Plage de pression  
 d'admission d'air ..... 30- 150 psig (2 - 10.3 bar)  
 Plage de pression  
 de fluide ..... 1500 - 7500 psig (103 - 517 bar)  
 Maximal enregistrés  
 Vitesse (Continu) ..... 75 cycles/min  
 Débit @ 75 Cycles / Minute ..... 5.7 lbs/min (0.76 gpm)  
 Déplacement par cycle ..... 2.31 ln<sup>3</sup> (37.9 cc)

### DESCRIPTION GÉNÉRALE

Ces pompes ARO sont conçus pour traiter les huiles et graisse lourdes.

#### IMPORTANT

Il s'agit de l'un des trois documents afférents à la pompe. Des exemplaires de ces formulaires sont disponibles sur demande.

- AF0450LXXXXXX-XX-X** Manuel d'utilisation de la pompe (PN 97999-1502)
- S-632** Informations générales - Pompes à piston industrielles (PN 97999-624)
- AF044X-XX** Manuel d'utilisation du moteur pneumatique (PN 97999-1466)

**⚠ MISE EN GARDE** LIRE LE MANUEL D'INFORMATION GÉNÉRALE COMPRENAIT DES PRÉCAUTIONS SUPPLÉMENTAIRES ET DE SÉCURITÉ ET AUTRES INFORMATIONS IMPORTANTES.

### POMPE DE DONNÉES

#### AF0450LXXXXXX-XX-X

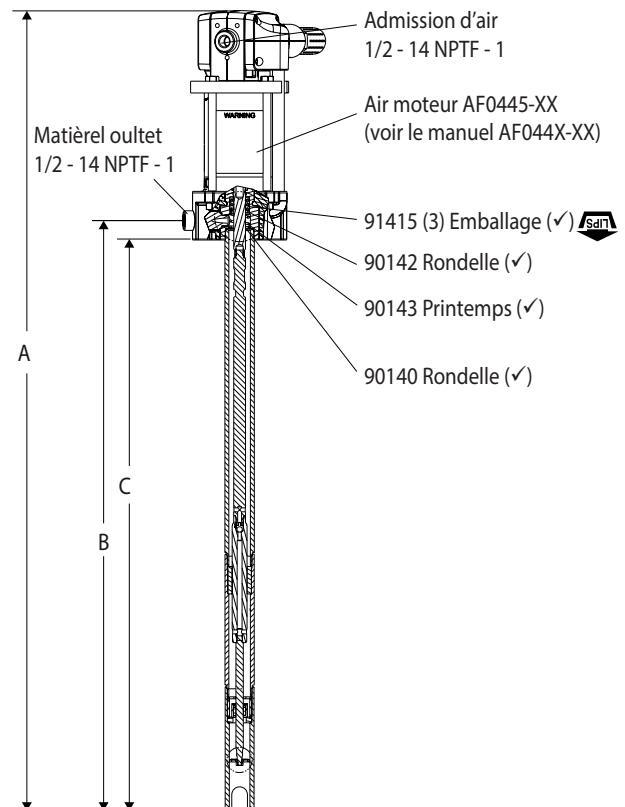


Figura 1

Remarque: (✓) Pièces incluses dans Kit d'entretien 65130

Remarque : Les Dimensions sont indiquées en (mm) pouces et sont fournies à titre de référence seulement.

	"A"(mm)	"B"(mm)	"C"(mm)	"Adéquation du réservoir"
<b>AF0450L2</b>	35.082"(891)	21.691"(551)	20.519"(521.1)	5 Gallon (35 lbs)
<b>AF0450L4</b>	42.893"(1089.5)	29.502"(749.4)	28.330"(719.6)	16 Gallon (120 lbs)
<b>AF0450L5</b>	51.018"(1295.8)	37.627"(955.7)	36.455"(925.9)	55 Gallon (400 lbs)
	<b>(pour -1 modèle)</b>			
<b>AF0450L2</b>	37.053"(941)	21.691"(551)	20.519"(521.1)	5 Gallon (35 lbs)
<b>AF0450L4</b>	44.802"(1138)	29.440"(747.8)	28.268"(718)	16 Gallon (120 lbs)
<b>AF0450L5</b>	52.989"(1345.9)	37.627"(955.7)	36.455"(925.9)	55 Gallon (400 lbs)

## PIÈCES LISTENT / BAS DE POMPE

ÉLÉMENT	DESCRIPTION	Qté	Partie.
1	Rod (AF0450L2)	(1)	97330
	(AF0450L4)	(1)	92291
	(AF0450L5)	(1)	90127
2	Tube (AF0450L2)	(1)	97331
	(AF0450L4)	(1)	92292
	(AF0450L5)	(1)	90128
3	Ball	(1)	Y16-211
4	Ensemble piston	(1)	65036
5	Tube (AF0450L2)	(1)	97333
	(AF0450L4)	(1)	90135
	(AF0450L5)	(1)	90135
6	Rod (AF0450L2)	(1)	97332
	(AF0450L4)	(1)	90131
	(AF0450L5)	(1)	90131
✓ 7	Machine à laver	(1)	90136
8	Manchon	(1)	4170
✓ 9	Machine à laver	(1)	92845
10	Machine à laver	(1)	90138
11	Écrou	(1)	95977302
12	Tube (AF0450L2)	(1)	97334
	(AF0450L4)	(1)	90129
	(AF0450L5)	(1)	90129
✓ 13	Bague	(1)	Y147-77
✓ 14	D'emballage	(1)	90757
15	Corps	(1)	90756
16	Siège	(1)	4169
17	Machine à laver	(1)	90133

(✓) Pièces incluses dans Kit d'entretien 65130

## PRÉCAUTIONS D'UTILISATION ET DE SÉCURITÉ

**⚠ MISE EN GARDE** **PRESSIION EXCESSIVE À L'ENTRÉE.** Peut faire exploser entraînant des blessures graves ou la mort. Ne pas dépasser une pression maximale de 7500 lb/po2 (517 bars) à 150 psig (10 bar) la pression d'air d'admission. N'exécutez pas la pompe sans l'aide d'un régulateur pour limiter la pression d'air d'alimentation à la pompe.

**⚠ MISE EN GARDE** **MATÉRIEL EXCESSIF DE PRESSIION.** Peut causer des bris d'équipement entraînant des blessures graves ou des dommages matériels. Ne pas dépasser la pression maximale de matière de tout composant du système.

**Rapport de la pompe X pression d'admission vers le moteur de la pompe = Pression de fluide maximum de la pompe**

Le rapport de la pompe est l'expression de la relation entre la section moteur de la pompe et la section extrémité de pompe inférieure. EXEMPLE : Lorsqu'une pression d'admission de 150 psig (10.3 bar) est délivrée au moteur d'une pompe 4:1, elle génère une pression de fluide maximale de 600 psig (41.4 bar) (sans flux). À mesure de l'ouverture de la commande de fluide, le débit augmente car le taux de cycle du moteur augmente pour répondre à la demande

**AVIS :** Dilatation thermique peut se produire lorsque le fluide dans les lignes matière est exposé à des températures élevées. Exemple : Lignes matière situés dans une zone de toit non isolé peuvent de chauffer à cause du soleil. Installer une soupape de surpression dans le système de pompage.

☐ Nettoyer les filetages avec un solvant et appliquer du mastic de Loctite 271 aux threads.

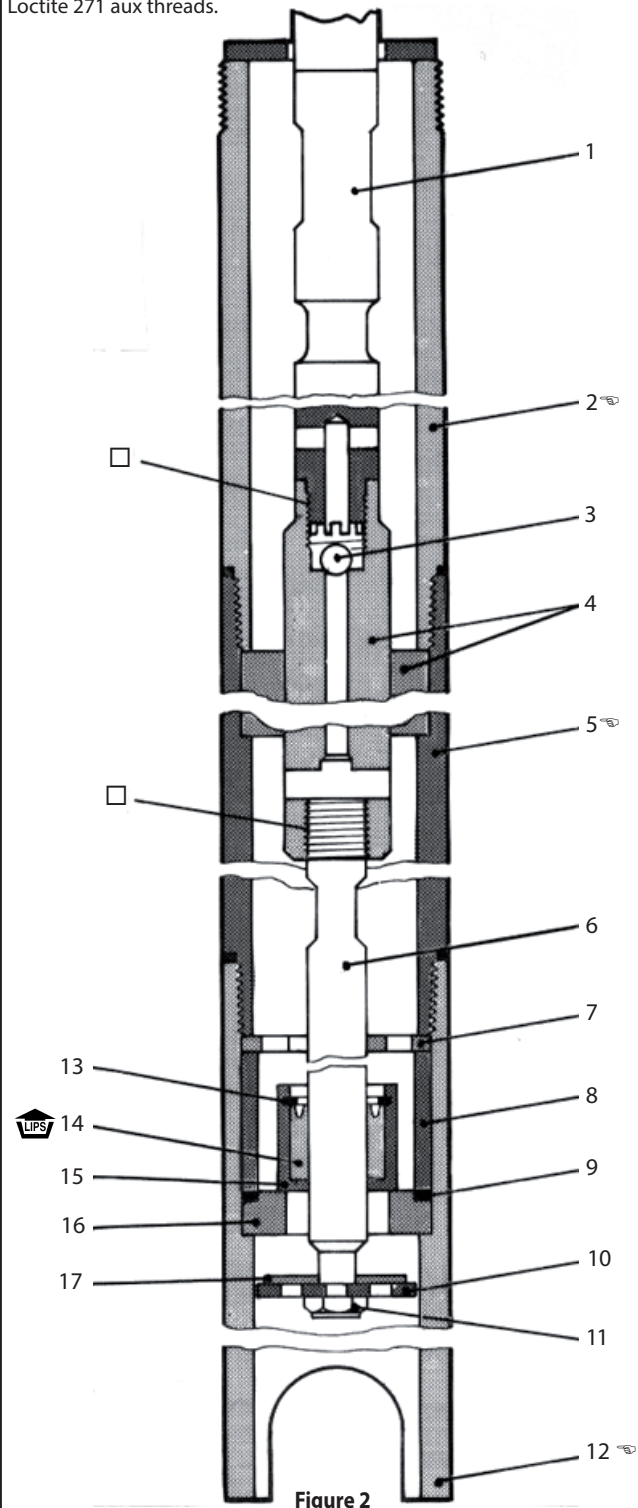


Figure 2

**EXIGENCES DE COUPLE**  
(2, 5, 12) 300 ft lbs (406.8 Nm)

## GUIDE DE DÉPANNAGE

**Aucun matériel à une prise de courant. (Pompe cycles en continu).**

- Livraison de matériel vide. Débrancher l'air, de reconstituer la matière approvisionnement.
- Matière étrangère est maintenant les sièges de soupape de pied ouvrent dans l'ensemble de tube inférieur de pompe. Retirer l'ensemble de tube inférieur pompe et nettoyer les sièges de soupape.

**Pompe fonctionne très lentement, a tendance à coller quand l'air est appliqué ou commande est ouverte.**

- Moteur à air est sale ou manque de lubrification. Moteur de qualité de l'air.
- La pression d'air insuffisante ou le volume d'air. Vérifier l'alimentation en air.

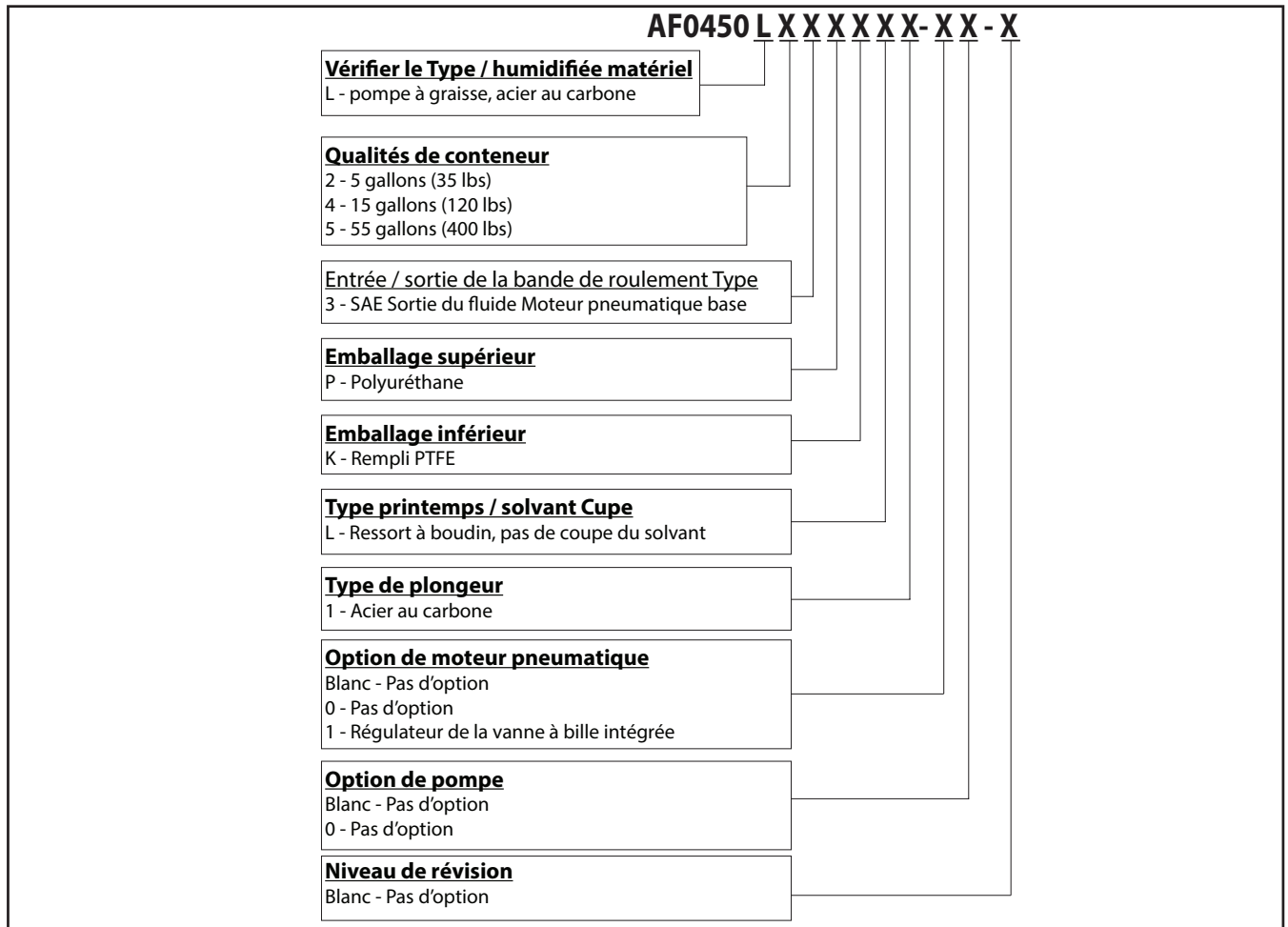
**Air contourne par l'orifice d'échappement.**

- Matière étrangère est maintient ouverte la valve d'air ou manque de lubrification. Consulter l'usine pour le centre de Service le plus proche.

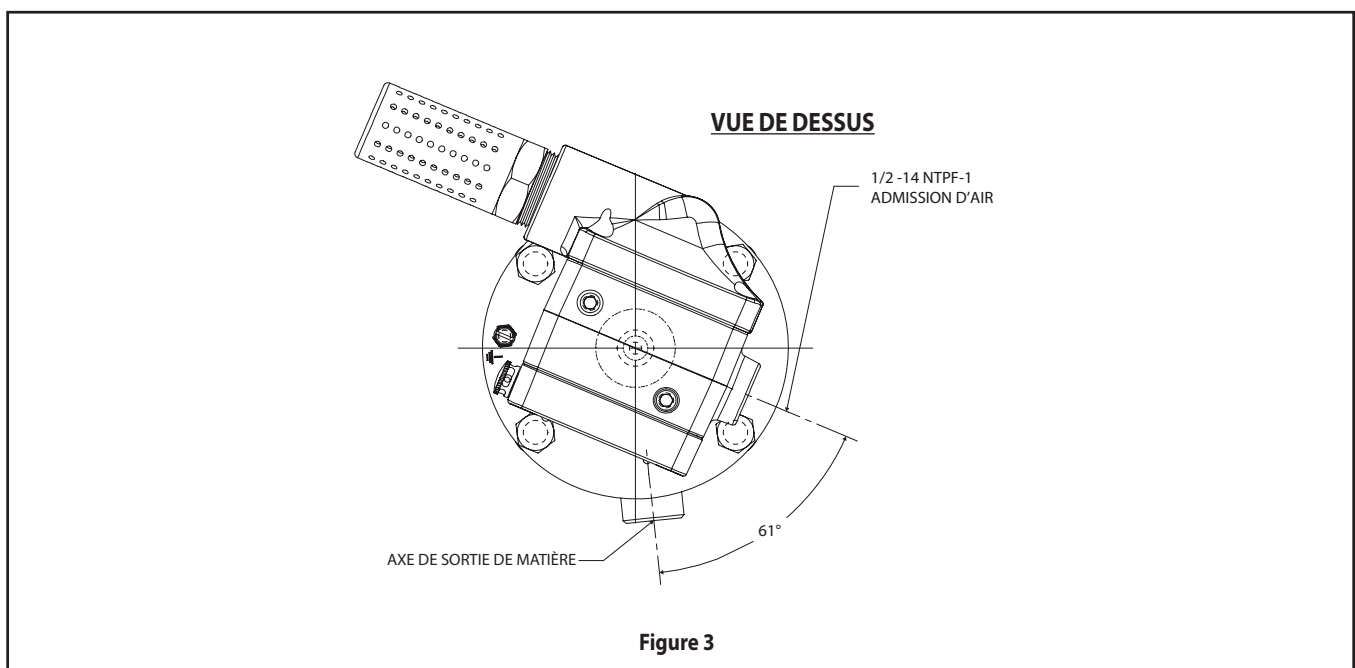
**Stands de moteurs.**

- Corps étrangers dans la pompe, tuyau, pointe de soupape ou pulvérisation contrôle entrave l'acheminement des matériaux. Vérifier le tuyau d'alimentation en matière et embout de valve de contrôle.

**OPTION DESCRIPTION GRAPHIQUE DE LA POMPE**

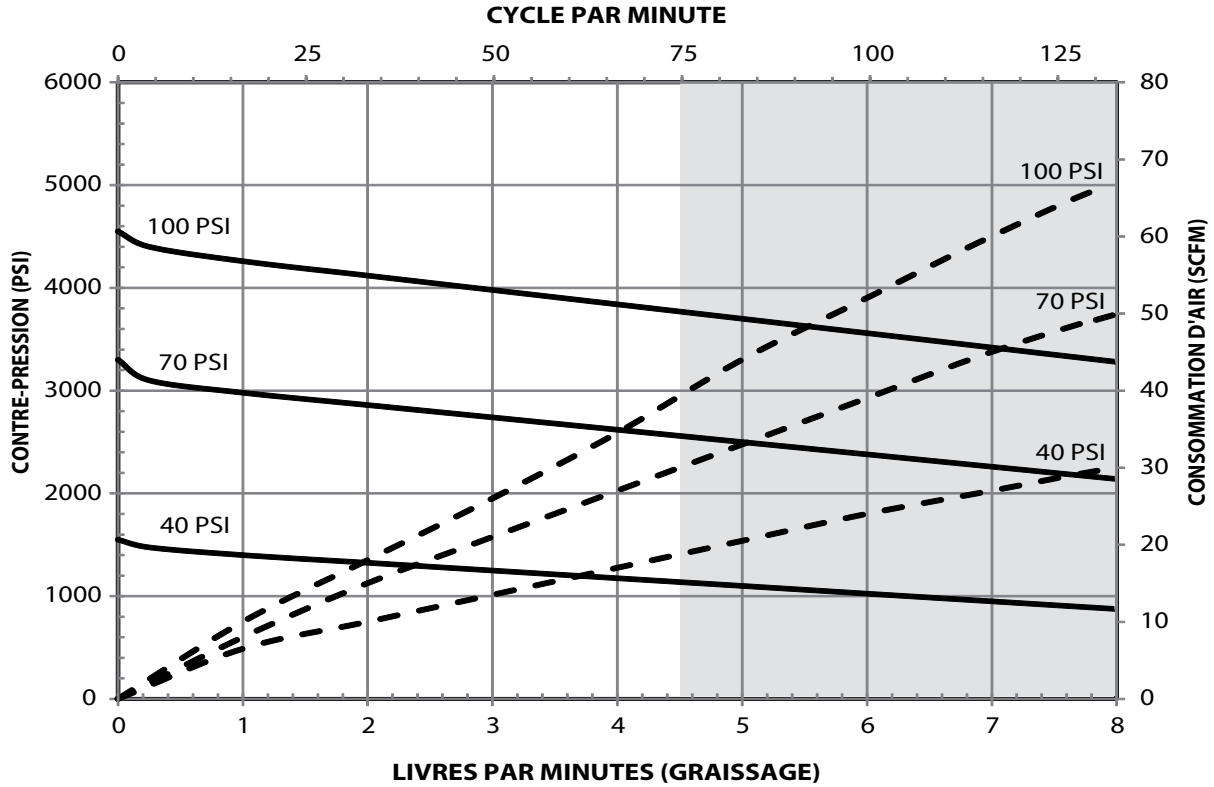


**DIMENSIONS**



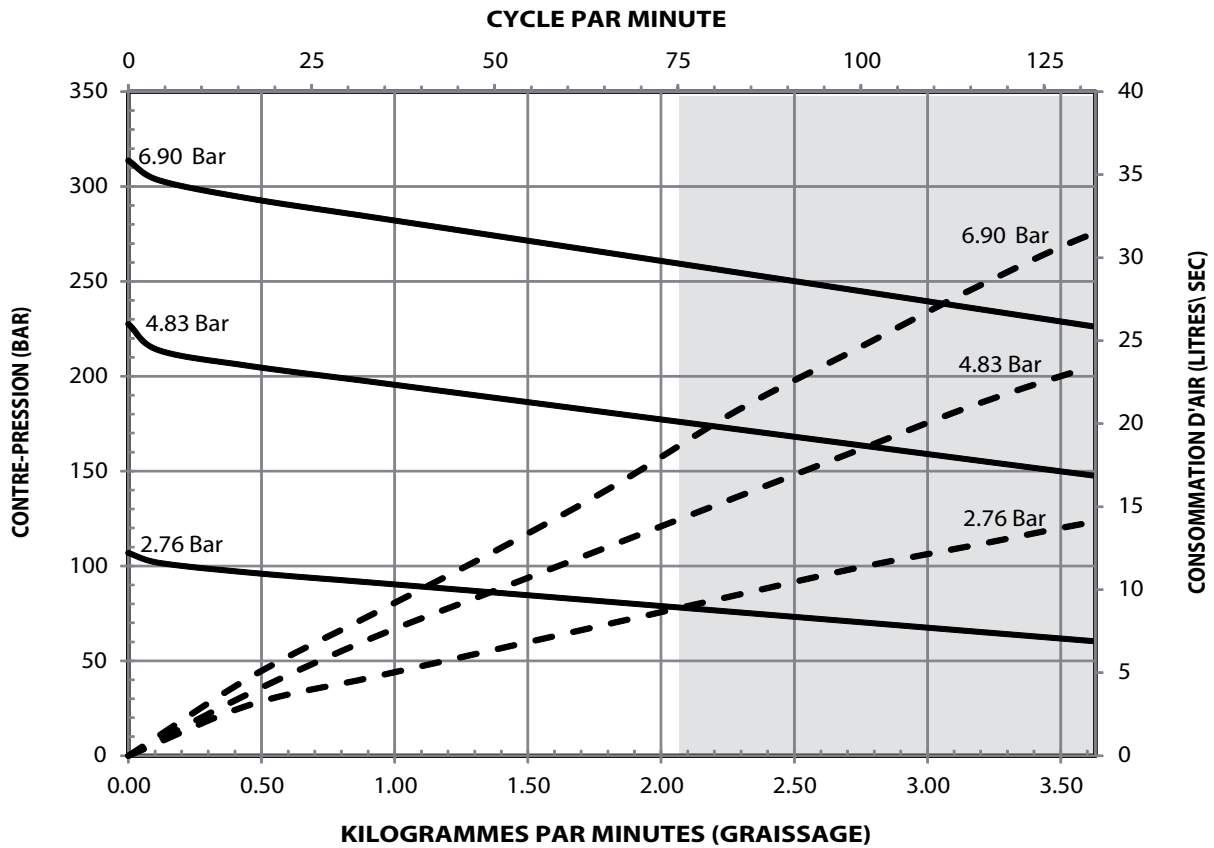
**COURBES DE PERFORMANCES**

**NLGI #1 GRAISSAGE À TEMPÉRATURE AMBIANTE**



**REMARQUE : NON OMBRÉE DU GRAPHIQUE REPRÉSENTE LA PLAGE DE FONCTIONNEMENT RECOMMANDÉE POUR LE DEVOIR CONTINU**

**NLGI #1 GRAISSAGE À TEMPÉRATURE AMBIANTE**



**REMARQUE : NON OMBRÉE DU GRAPHIQUE REPRÉSENTE LA PLAGE DE FONCTIONNEMENT RECOMMANDÉE POUR LE DEVOIR CONTINU**



# OPERATOR'S MANUAL & SALES AND ENGINEERING DATA

INCLUDE: SPECIFICHE, KIT DI MANUTENZIONE, INFORMATIVA GENERALE, RISOLUZIONE DEI PROBLEMI.  
INCLUDE I MANUALI: Motore pneumatico AF044X-XX (codice art. 97999-1466) e Manuale informativo generale S-632 (codice art. 97999-624).

RILASCIATO: 10-26-12  
RIVISTO: 9-27-19  
(REV: E)

**4-1/4" MOTORE PNEUMATICO**  
**50:1 RAPPORTO**  
**1500 - 7500 PSIG GAMMA**

## AF0450LXXXXXX-XX-X BASIC POMPA A GRASSO



**PRIMA DI INSTALLARE, METTERE IN FUNZIONE O RIPARARE QUESTA APPARECCHIATURA, LEGGERE ATTENTAMENTE IL PRESENTE MANUALE.**

La distribuzione di queste informazioni agli operatori è responsabilità del datore di lavoro. Si consiglia di conservare il presente manuale come riferimento futuro.

### KIT DI MANUTENZIONE

- Al fine di garantire livelli compatibili di pressione e prolungare al massimo la durata del prodotto, usare esclusivamente pezzi di ricambio di marca ARO®.
- 65130** Kit di imballaggio.
- 637489** motore ad aria soltanto per il servizio.

### SPECIFICHE

**Serie modello** ..... AF0450LXXXXXX-XX-X  
**Tipo di pompa** ..... Aria compressa, pompa grasso  
**Rapporto** ..... 50:1  
**Diametro del motore** ..... 4-1/4" (10.8 cm)  
**Corsa** ..... 4" (10.2 cm)  
**Ingresso aria** ..... 1/2 - 14 NPTF - 1  
**Uscita materiale** ..... 1/2 - 14 NPTF - 1  
**Dati dimensionali** ..... Vedi grafico

### RENDIMENTO DELLA POMPA

**Intervallo di pressione**  
**ingresso aria** ..... 30 - 150 psig (2 - 10.3 bar)  
**Gamma di pressione del fluido** .. 1500 - 7500 psig (103 - 517 bar)  
**Massima registrati**  
**Velocità (Continua)** ..... 75 cicli / minuto  
**Portata @ 75 cicli / minuto** ..... 5.7 lbs/min (0.76 gpm)  
**Spostamento per ciclo** ..... 2.31 In<sup>3</sup> (37.9 cc)

### DESCRIZIONE GENERALE

Queste pompe ARO sono progettate per gestire oli e grassi pesanti.

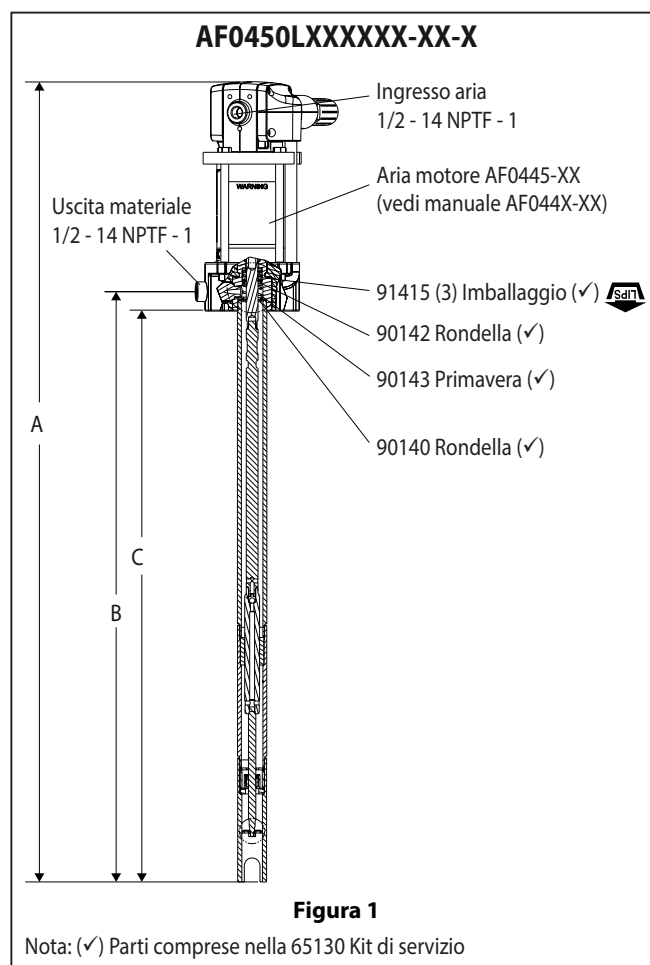
#### IMPORTANTE

Il presente documento è uno dei tre documenti che accompagnano la pompa. Le copie di queste schede sono disponibili su richiesta.

- AF0450LXXXXXX-XX-X** Manuale d'uso del modello (PN 97999-1502)
- AF044X-XX** Manuale d'uso del motore pneumatico (PN 97999-1466)
- S-632** Informazioni generali - Pompe a pistone industriali (PN 97999-624)

**AVVERTENZA** LEGGERE IL MANUALE DI INFORMAZIONI GENERALI INCLUSO PER PRECAUZIONI AGGIUNTIVE DI FUNZIONAMENTO E DI SICUREZZA E ALTRE INFORMAZIONI IMPORTANTI.

### DATI DELLA POMPA



**Nota:** Vengono mostrati in pollici di dimensioni e (mm) vengono forniti solo per riferimento

	"A"(mm)	"B"(mm)	"C"(mm)	"Idoneità contenitore"
<b>AF0450L2</b>	35.082"(891)	21.691"(551)	20.519"(521.1)	5 Gallon (35 lbs)
<b>AF0450L4</b>	42.893"(1089.5)	29.502"(749.4)	28.330"(719.6)	16 Gallon (120 lbs)
<b>AF0450L5</b>	51.018"(1295.8)	37.627"(955.7)	36.455"(925.9)	55 Gallon (400 lbs)
	<b>(per il modello -1)</b>			
<b>AF0450L2</b>	37.053"(941)	21.691"(551)	20.519"(521.1)	5 Gallon (35 lbs)
<b>AF0450L4</b>	44.802"(1138)	29.440"(747.8)	28.268"(718)	16 Gallon (120 lbs)
<b>AF0450L5</b>	52.989"(1345.9)	37.627"(955.7)	36.455"(925.9)	55 Gallon (400 lbs)

## PARTI LISTA / POMPA INFERIORE

ELEMENTO	DESCRIZIONE	Qté	N. DI PARTE
1	Asta (AF0450L2)	(1)	97330
	(AF0450L4)	(1)	92291
	(AF0450L5)	(1)	90127
2	Tubo (AF0450L2)	(1)	97331
	(AF0450L4)	(1)	92292
	(AF0450L5)	(1)	90128
3	Palla	(1)	Y16-211
4	Pistone	(1)	65036
5	Tubo (AF0450L2)	(1)	97333
	(AF0450L4)	(1)	90135
	(AF0450L5)	(1)	90135
6	Asta (AF0450L2)	(1)	97332
	(AF0450L4)	(1)	90131
	(AF0450L4)	(1)	90131
✓ 7	Rondella	(1)	90136
8	Manicotto	(1)	4170
✓ 9	Rondella	(1)	92845
10	Rondella	(1)	90138
11	Dado	(1)	95977302
12	Tubo (AF0450L2)	(1)	97334
	(AF0450L4)	(1)	90129
	(AF0450L5)	(1)	90129
✓ 13	Anello	(1)	Y147-77
✓ 14	Imballaggio	(1)	90757
15	Corpo	(1)	90756
16	Sedile	(1)	4169
17	Rondella	(1)	90133

(✓) Parti comprese nella 65130 Kit di servizio

## PRECAUZIONI DI SICUREZZA E DI FUNZIONAMENTO

**⚠ AVVERTENZA** ECCESSIVA PRESSIONE IN INGRESSO. Può causare l'esplosione risultante in lesioni gravi o morte. Non superare la pressione di esercizio massima di 7500 psig (517 bar) a 150 psig pressione aria in ingresso (10 bar). Non eseguire la pompa senza l'utilizzo di un regolatore per limitare la pressione di alimentazione dell'aria alla pompa.

**⚠ AVVERTENZA** MATERIALE ECCESSIVA PRESSIONE. Può causare guasti causando gravi lesioni o danni alla proprietà. Non superare la pressione massima di materiale di qualsiasi componente del sistema.

**POMPA RAPPORTO X PRESSIO- = MASSIMA PRESSIONE DEL  
NE DI ALIMENTAZIONE ALLA FLUIDO POMPA  
POMPA MOTORE**

Le rapport de la pompe est l'expression de la relation entre la section moteur de la pompe et la section extrémité de pompe inférieure. EXEMPLE : Lorsqu'une pression d'admission de 150 psig (10.3 bar) est délivrée au moteur d'une pompe 4:1, elle génère une pression de fluide maximale de 600 psig (41.4 bar) (sans flux). À mesure de l'ouverture de la commande de fluide, le débit augmente car le taux de cycle du moteur augmente pour répondre à la demande

**AVVISO:** Dilatazione termica può verificarsi quando il fluido nelle linee materiale è esposto a temperature elevate. Esempio: Linee materiale che si trova in una zona del tetto non isolato possono caldo a causa del sole. Installare una valvola limitatrice di pressione nel sistema di pompaggio.

☐ Pulire i filetti con solvente e applicare Loctite 271 sigillante per filetti.

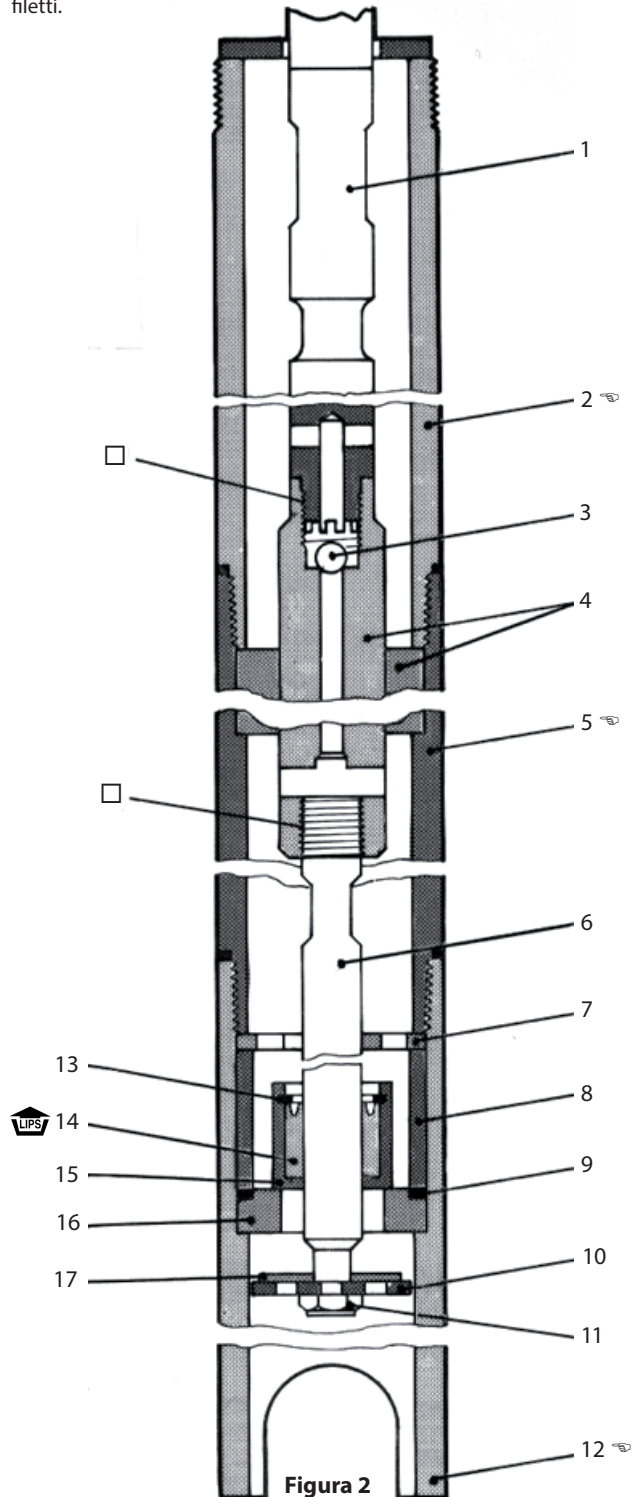


Figura 2

**EXIGENCES DE COUPLE**  
(2, 5, 12) 300 ft lbs (406.8 Nm)

## RISOLUZIONE DEI PROBLEMI

### Nessun materiale all'uscita. (Pompa continuamente cicli).

- Fornitura di materiale vuota. Scollegare l'aria, ricostituire la fornitura di materiale.
- Estranei con sedi valvola piede aperto in foderi pompa. Rimuovere foderi pompa e pulire le sedi valvole.

### Pompa funziona lentamente, tende ad attaccare quando l'aria viene applicato o controllo è aperto.

- Motore ad aria è sporco o manca la lubrificazione. Motore ad aria pulita.

- Pressione dell'aria insufficiente o volume d'aria. Controllare l'alimentazione dell'aria.

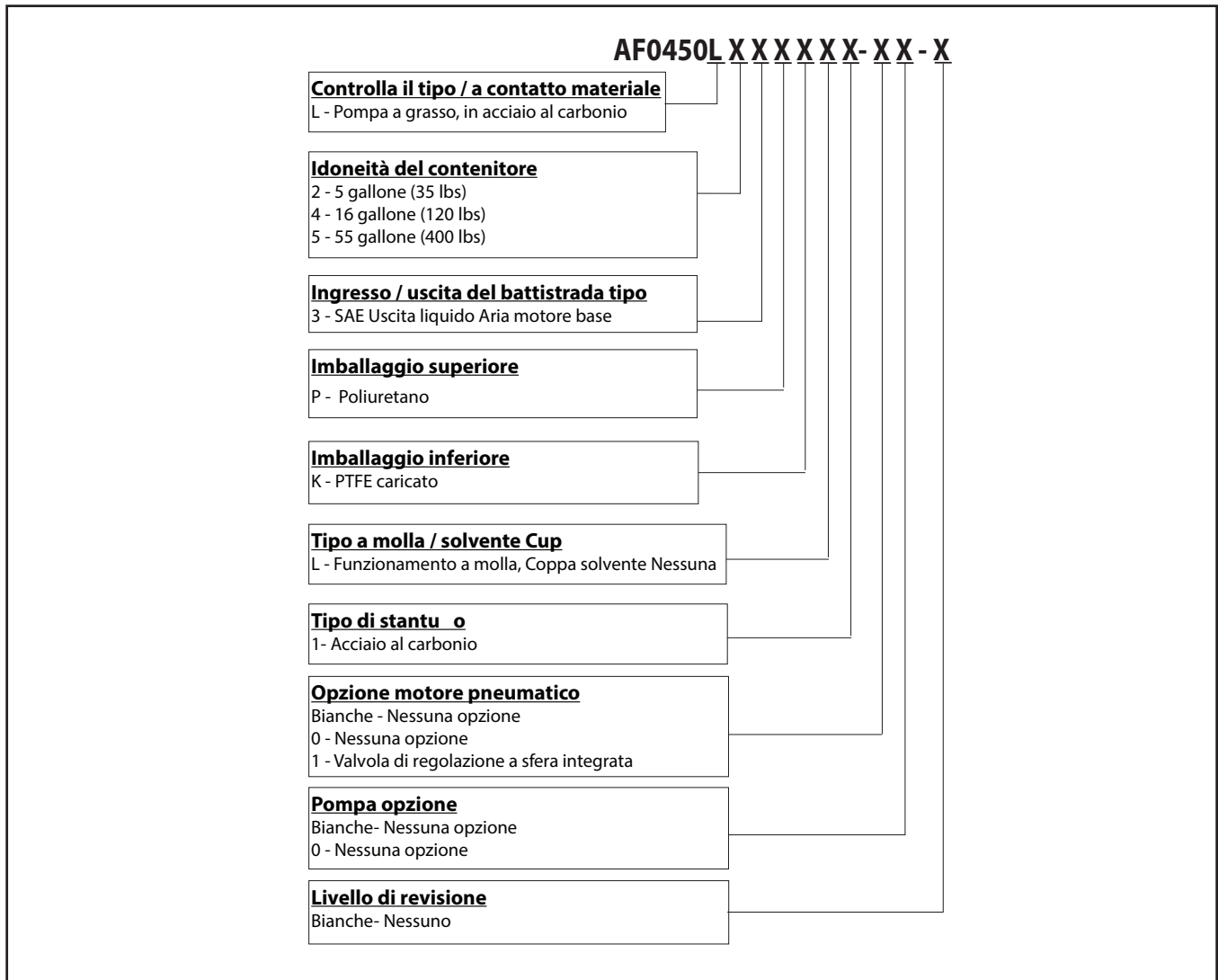
#### Aria bypassa attraverso l'orificio dello scarico.

- Estranei sono tenendo aperta la valvola dell'aria o mancano la lubrificazione. Consultare la fabbrica per il centro assistenza più vicino.

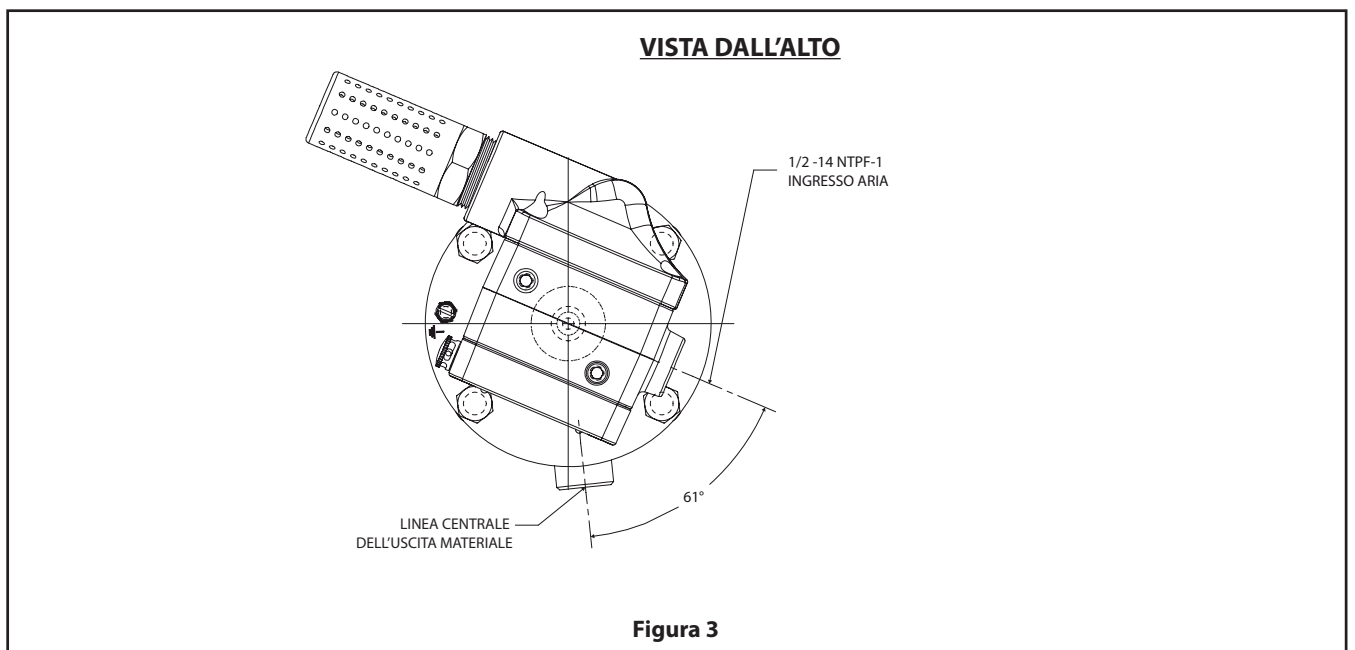
#### Motore bancarelle.

- Estranei nella pompa, tubo, valvola o spray per il controllo punta ostacolando il flusso del materiale. Controllare il tubo di alimentazione materiale e punta di valvola di controllo.

## OPZIONE DESCRIZIONE GRAFICO DELLA POMPA

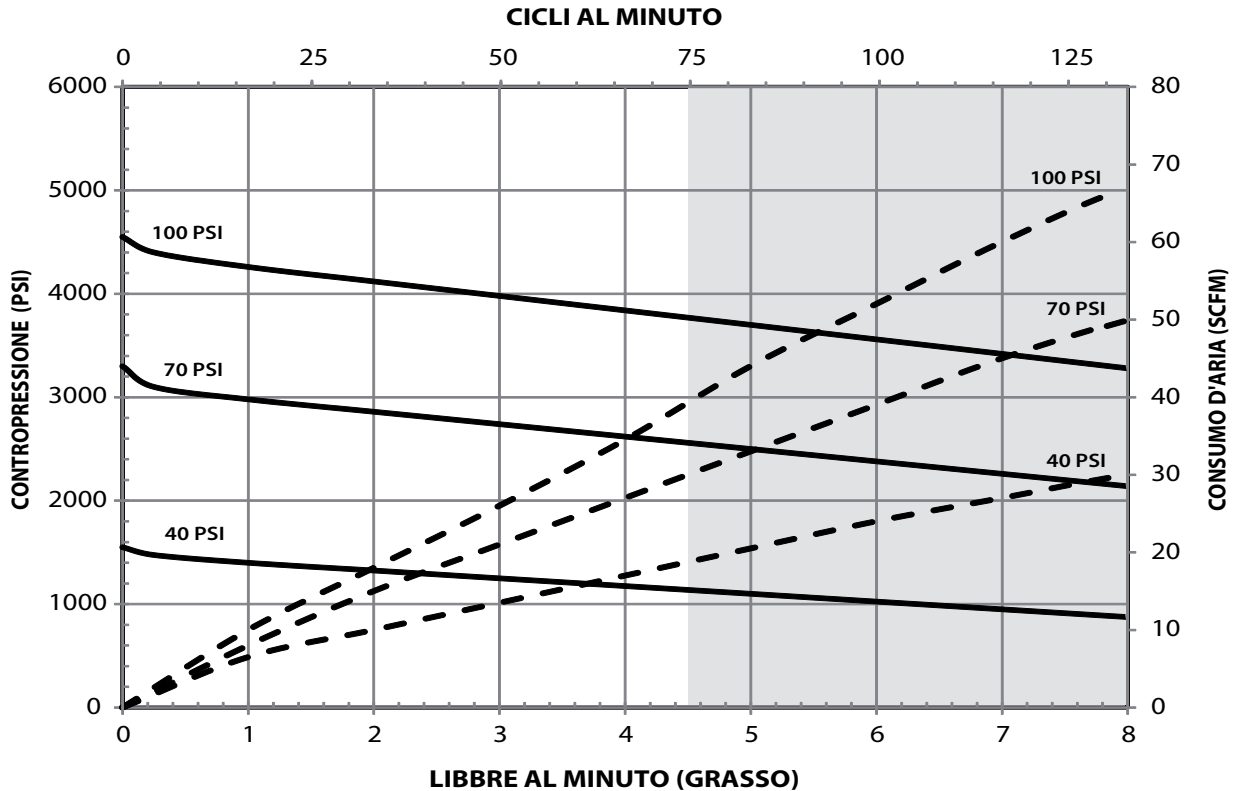


## DIMENSIONI



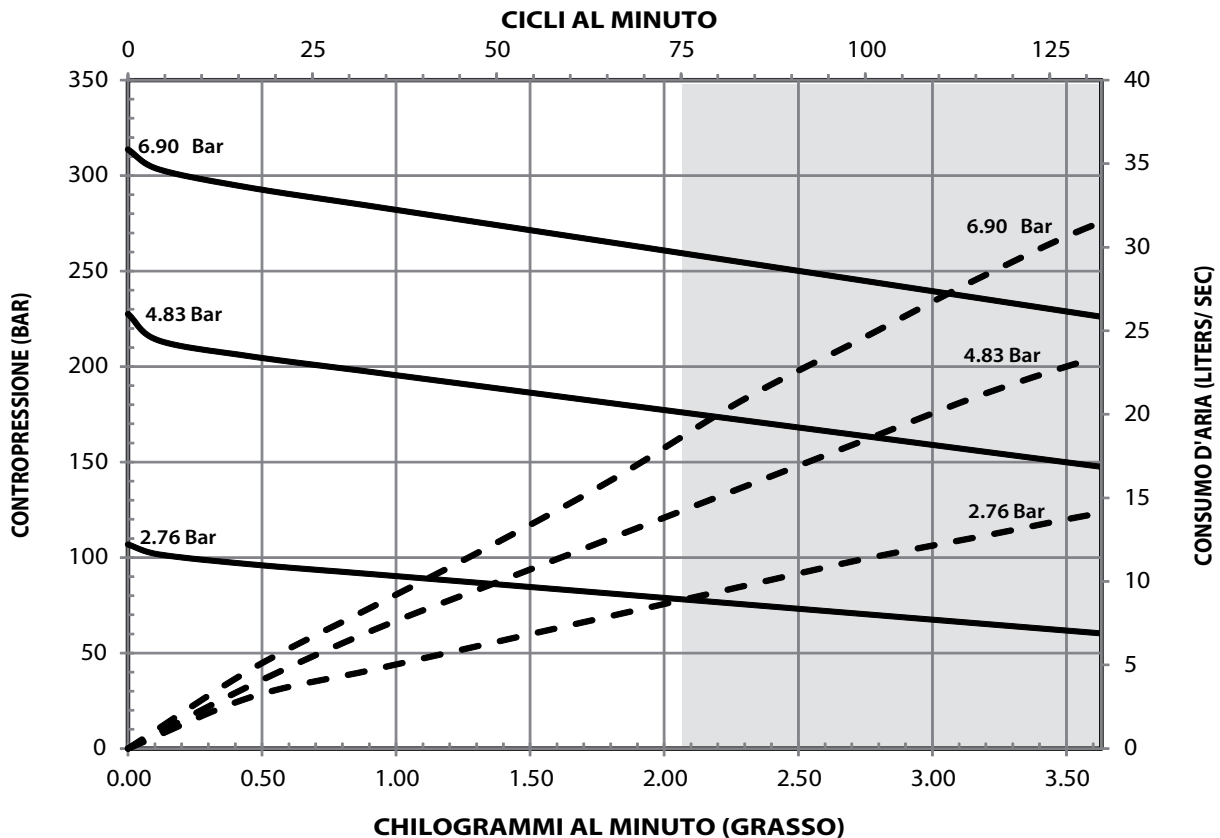
## CURVE DI RENDIMENTO

## GRASSO A TEMPERATURA AMBIENTE NLGI N. 1



NOTA: ZONA NON OMBREGGIATA DEL GRAFICO RAPPRESENTA LA GAMMA DI FUNZIONAMENTO CONSIGLIATO PER CONTINUOUS DUTY

## GRASSO A TEMPERATURA AMBIENTE NLGI N. 1



NOTA: ZONA NON OMBREGGIATA DEL GRAFICO RAPPRESENTA LA GAMMA DI FUNZIONAMENTO CONSIGLIATO PER CONTINUOUS DUTY

# BEDIENERHANDBUCH, VERTRIEBSINFORMATIONEN UND TECHNISCHE DATEN

INKLUSIVE: SPEZIFIKATIONEN, SERVICE KITS, ALLGEMEINE INFORMATIONEN ZUR PROBLEMBEHANDLUNG. ENTHALTENE HANDBÜCHER. AF044X-XX Druckluftmotor (Art.Nr. 97999-1466) und S-632 Allgemeine Informationen (Art.Nr. 97999-624).

VERÖFFENTLICHT: 10-26-12  
 ÜBERARBEITET: 9-27-19  
 (REV: E)

4-1/4" DRUCKLUFTMOTOR

50:1 VERHÄLTNIS

1500 - 7500 PSIG-BEREICH

## AF0450LXXXXX-XX-X BASIC FETT PUMPE



**DIESES HANDBUCH SORGFÄLTIG LESEN, BEVOR DIE AUSRÜSTUNG  
 INSTALLIERT, IN BETRIEB GENOMMEN ODER GEWARTET WIRD.**

Es liegt in der Verantwortung des Betreibers, diese Informationen dem Bedienungspersonal zukommen zu lassen. Für künftige Fragen aufbewahren.

### SERVICE KITS

- Nur Originalersatzteile von ARO® verwenden, um einen korrekten Nenndruck und maximale Laufzeiten zu gewährleisten.
- 65130** Verpackung-Kit.
- 637489** Air Motor nur für Service.

### TECHNISCHE DATEN

Modellserie ..... AF0450LXXXXX-XX-X  
 Pumpentyp ..... Druckluftbetriebene, Fett-Pumpe  
 Ratio ..... 50:1  
 Durchmesser des Motors ..... 4-1/4" (10.8 cm)  
 Hub (doppelt wirkend) ..... 4" (10.2 cm)  
 Lufteinlass ..... 1/2 - 14 NPTF - 1  
 Materialauslass ..... 1/2 - 14 NPTF - 1  
 Maßangaben ..... Siehe Tabelle

#### PUMPENLEISTUNG

Lufteinlassdruckbereich ..... 30 - 150 psig (2 - 10.3 bar)  
 Fluid-Druckbereich ..... 1500 - 7500 psig (103 - 517 bar)  
 Maximale Aufgezeichnete  
 Drehzahl (Kontinuierliche) ..... 75 Zyklen pro Minute  
 Fließen @ 75 Zyklen pro Minute . 5.7 lbs/min (0.76 gpm)  
 Verdrängung Kubikzoll  
 pro Zyklus ..... 2.31 In<sup>3</sup> (37.9 cc)

### ALLGEMEINE BESCHREIBUNG

Diese ARO Pumpen sollen schwere Fette und Öle zu behandeln.

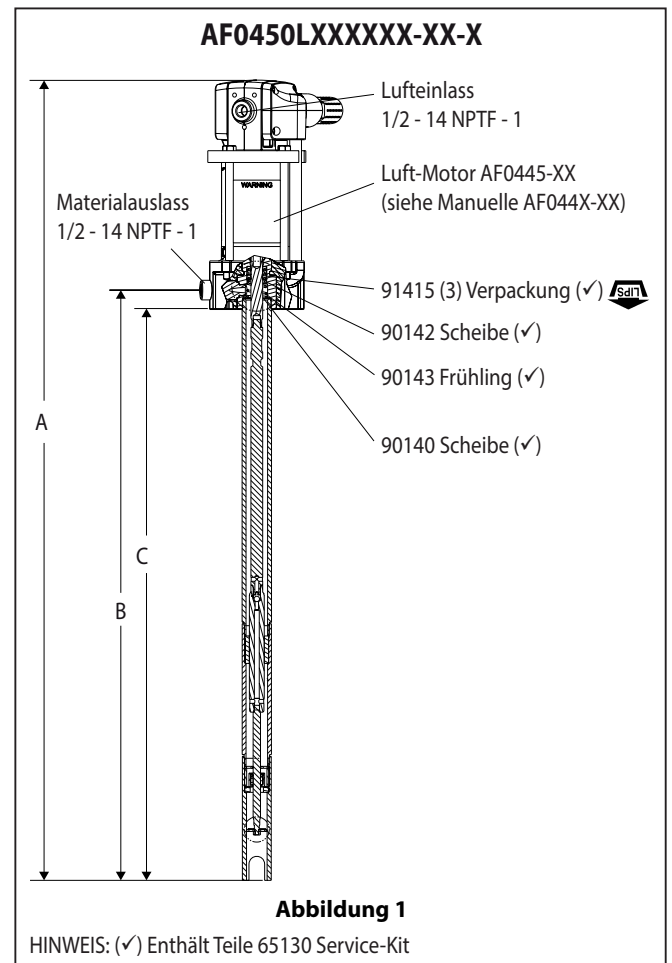
#### WICHTIG

Dies ist eines von drei Dokumenten für die Pumpe. Ersatzausfertigungen dieser Dokumente sind auf Anfrage erhältlich.

- AF0450LXXXXX-XX-X** Bedienerhandbuch für das Modell (PN 97999-1502)
- AF044X-XX** Bedienerhandbuch für den Druckluftmotor (PN 97999-1466)
- S-632** Allgemeine Informationen – Industrielle Kolbenpumpen (PN 97999-624)

**⚠️ WARNUNG** LESEN SIE DIE ALLGEMEINEN INFOS-MANUAL FÜR ZUSÄTZLICHE BETRIEBS- UND SICHERHEIT VORSICHTSMAßNAHMEN UND ANDERE WICHTIGE INFORMATIONEN ENTHALTEN.

### PUMP DATEN



Hinweis: Maße sind in cm angegeben und werden nur (mm) zu Referenzzwecken bereitgestellt.

	"A"(mm)	"B"(mm)	"C"(mm)	"Behälter-eignung"
<b>AF0450L2</b>	35.082" (891)	21.691" (551)	20.519" (521.1)	5 Gallon (35 lbs)
<b>AF0450L4</b>	42.893" (1089.5)	29.502" (749.4)	28.330" (719.6)	16 Gallon (120 lbs)
<b>AF0450L5</b>	51.018" (1295.8)	37.627" (955.7)	36.455" (925.9)	55 Gallon (400 lbs)
(für -1 Modell)				
<b>AF0450L2</b>	37.053" (941)	21.691" (551)	20.519" (521.1)	5 Gallon (35 lbs)
<b>AF0450L4</b>	44.802" (1138)	29.440" (747.8)	28.268" (718)	16 Gallon (120 lbs)
<b>AF0450L5</b>	52.989" (1345.9)	37.627" (955.7)	36.455" (925.9)	55 Gallon (400 lbs)

ELEMENT	BESCHREIBUNG	QTY	ART.-NR.
1	Stab (AF0450L2)	(1)	97330
	(AF0450L4)	(1)	92291
	(AF0450L5)	(1)	90127
2	Rohr (AF0450L2)	(1)	97331
	(AF0450L4)	(1)	92292
	(AF0450L5)	(1)	90128
3	Ball	(1)	Y16-211
4	Kolben-Versammlung	(1)	65036
5	Rohr (AF0450L2)	(1)	97333
	(AF0450L4)	(1)	90135
	(AF0450L5)	(1)	90135
6	Stab (AF0450L2)	(1)	97332
	(AF0450L4)	(1)	90131
	(AF0450L5)	(1)	90131
✓ 7	Scheibe	(1)	90136
8	Hülse	(1)	4170
✓ 9	Scheibe	(1)	92845
10	Scheibe	(1)	90138
11	Nut	(1)	95977302
12	Rohr (AF0450L2)	(1)	97334
	(AF0450L4)	(1)	90129
	(AF0450L5)	(1)	90129
✓ 13	Ring	(1)	Y147-77
✓ 14	Verpackung	(1)	90757
15	Körper	(1)	90756
16	Sitz	(1)	4169
17	Scheibe	(1)	90133

(✓) Enthält Teile 65130 Service-Kit

## BETRIEBS- UND SICHERHEIT VORSICHTSMAßNAHMEN

**⚠ ACHTUNG ÜBERMÄßIGE EINGANGSDRUCK.** Kann die Explosion, die was zu schweren Verletzungen oder zum Tode führen. Überschreiten Sie max. Betriebsdruck von 7500 psig(517 Bar) bei 150 psig(10 Bar) Einlaß Luftdruck nicht. Führen Sie keine Pumpe, ohne einen Regler zur Versorgung der Luftdruck um die Pumpe zu begrenzen.

**⚠ ACHTUNG ÜBERMÄßIGE MATERIAL DRUCK.** Ausrüstung-Versagen, was zu schweren Verletzungen oder Sachschäden führen. Überschreiten Sie nicht materiell Maximaldruck von Komponenten im System.

**PUMPE VERHÄLTNIS X EINGANGSDRUCK PUMPE MOTOR = MAXIMUM PUMP HYDRO-STATISCHER DRUCK**

Pumpe-Verhältnis ist ein Ausdruck der Beziehung zwischen der Pumpe motor und der untere Pumpe-End-Bereich. Beispiel: Wenn 150 psig (10 Bar)-Eingangsdruk zum Motor einer Verhältnis 4:1-Pumpe geliefert wird wird es entwickeln ein Maximum von 600 psig. (41.4 Bar) hydrostatischer Druck (bei keine Strömung)--wie die Fluidtechnik geöffnet wird, der Volumenstrom steigt als das Motorrad, die Geschwindigkeit steigt, um mit der Nachfrage Schritt zu halten.

**Hinweis:** Wärmeausdehnung kann auftreten, wenn die Flüssigkeit in den materiellen Zeilen erhöhten Temperaturen ausgesetzt ist. Beispiel: Material Linien befindet sich in einem nicht isolierten Dachfläche können durch Sonneneinstrahlung warm. Installieren Sie ein Überdruckventil in das Pumpsystem.

Reinigen Sie Threads mit Lösungsmittel zu und Loctite 271 Dichtstoff auf Fäden.

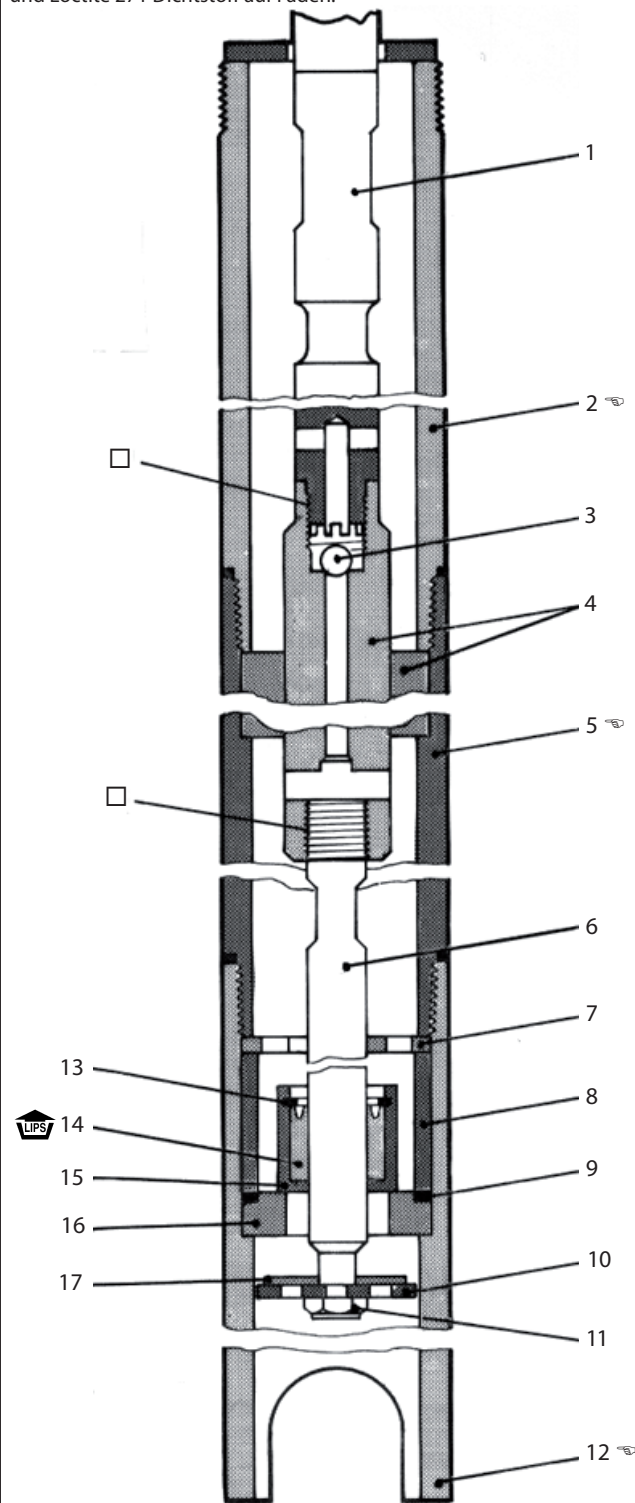


Abbildung 2

**DREHMOMENTANFORDERUNGEN**  
(2, 5, 12) 300 ft lbs (406.8 Nm)

## FEHLERBEHEBUNG

**Kein Material Outlet. (Pumpe kontinuierlich Zyklen).**

- Leere Materialversorgung. Trennen Sie die Luft, füllen Sie die Materialbereitstellung auf.
- Fremdstoffen hält Fuß Ventilsitze in die untere Pumpe Schlauch Assembly zu öffnen. Untere Pumpe Schlauch Assembly entfernt und sauber Ventilsitze.

**Pumpe arbeitet träge, neigt zu haften, wenn Luft an ACHTUNG gewendet wird oder Steuerelement aufgerufen wird.**

- Druckluftmotor ist verschmutzt oder Schmierung fehlt. Saubere Luft-Motor.
- Unzureichender Luftdruck oder Luftvolumen. Überprüfen Sie die Luftzufuhr.

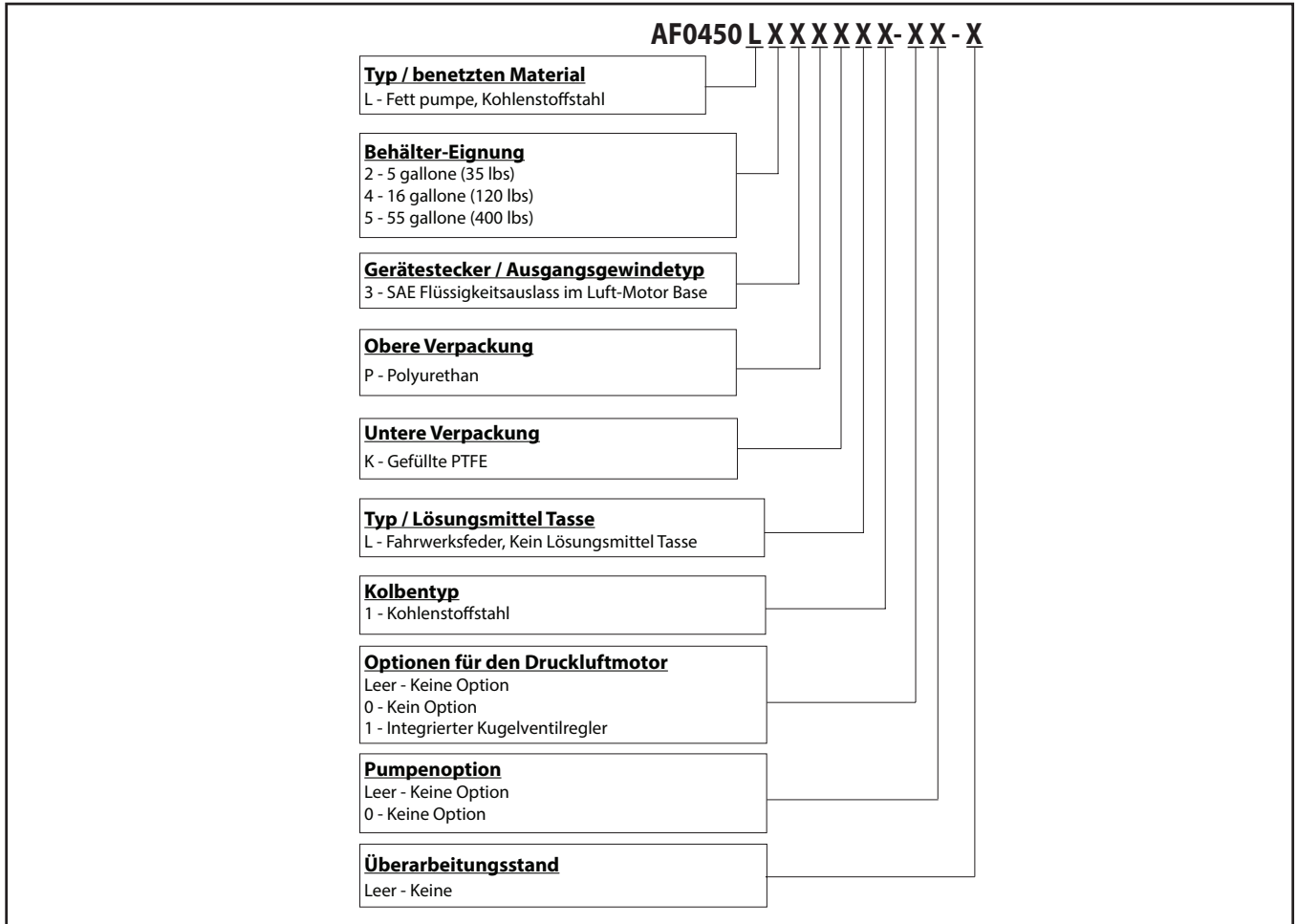
**Luft umgeht durch Auspuff-Port.**

- Fremdstoffen Luftventil geöffnet hält oder Schmierung fehlt. Fragen Sie im Werk für die nächste Service-Center.

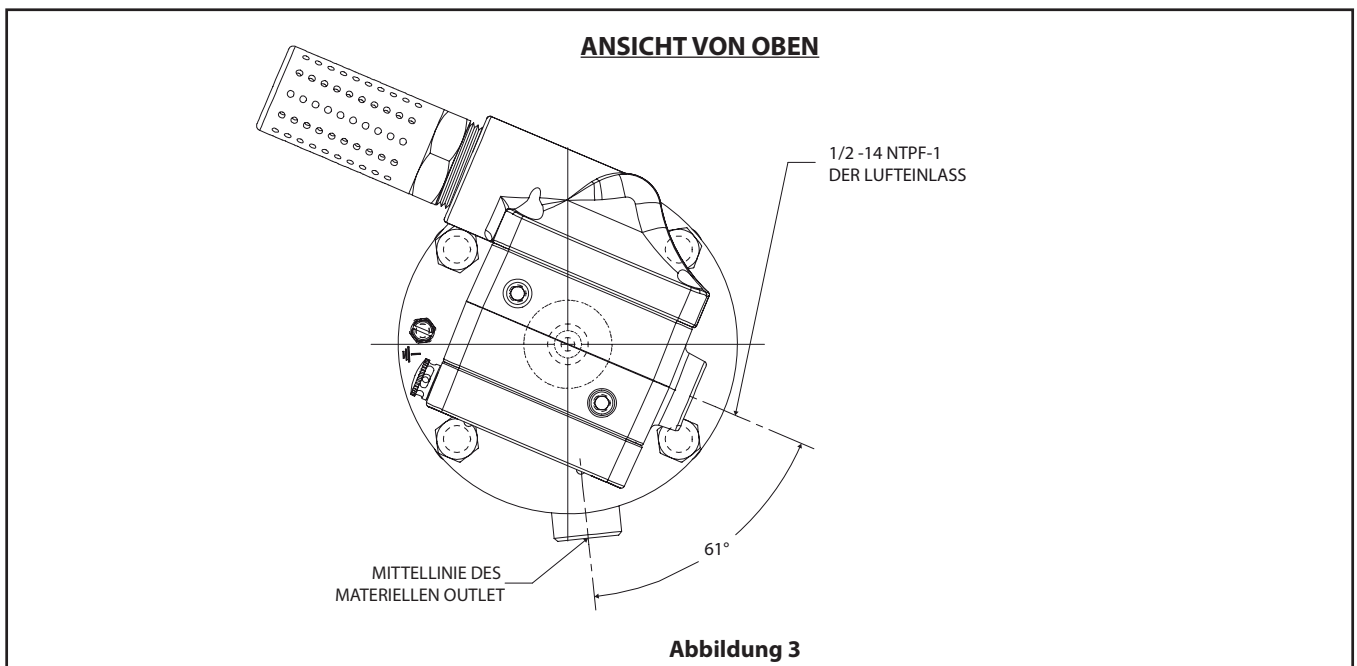
**Motor Stände.**

- Fremdkörper in der Pumpe, Schlauch, Ventil oder Spray Steuerelementinfo Materialfluss behindern. Überprüfen Sie Materialversorgung Schlauch und Steuern Sie Ventil-Tipp zu.

**OPTION BESCHREIBUNG DIAGRAMM PUMP**

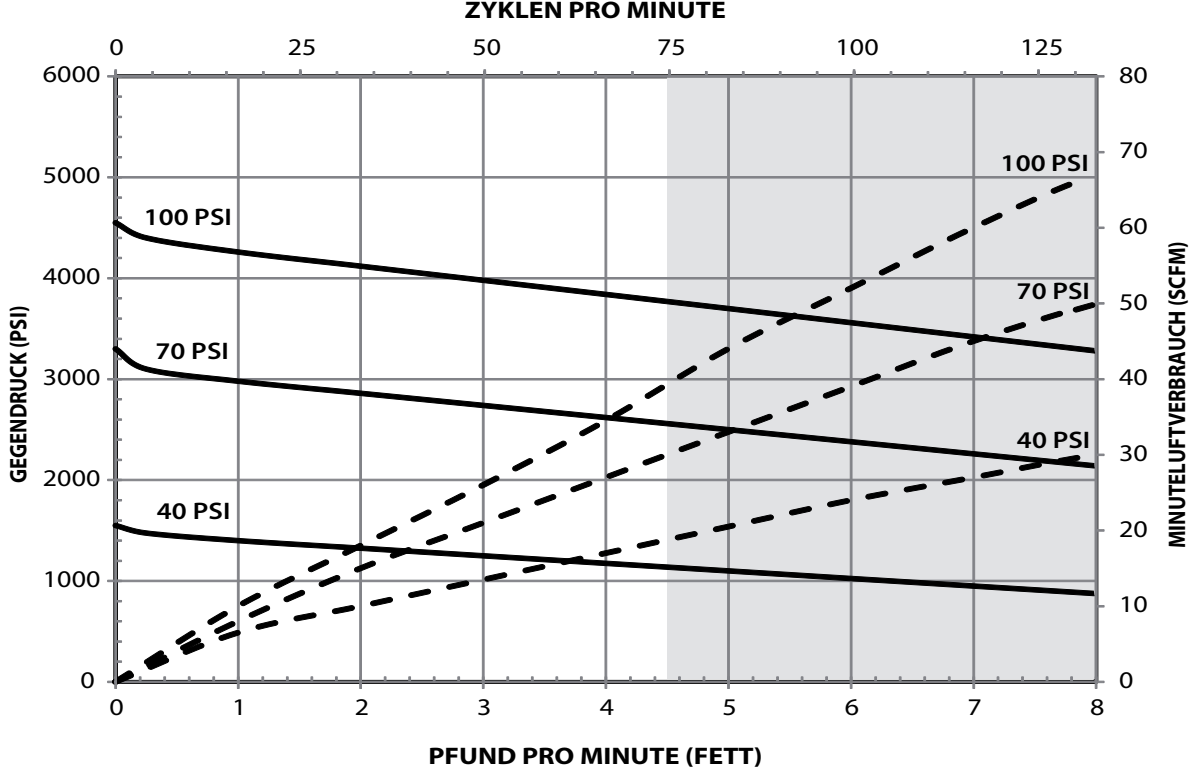


**ABMESSUNGEN**



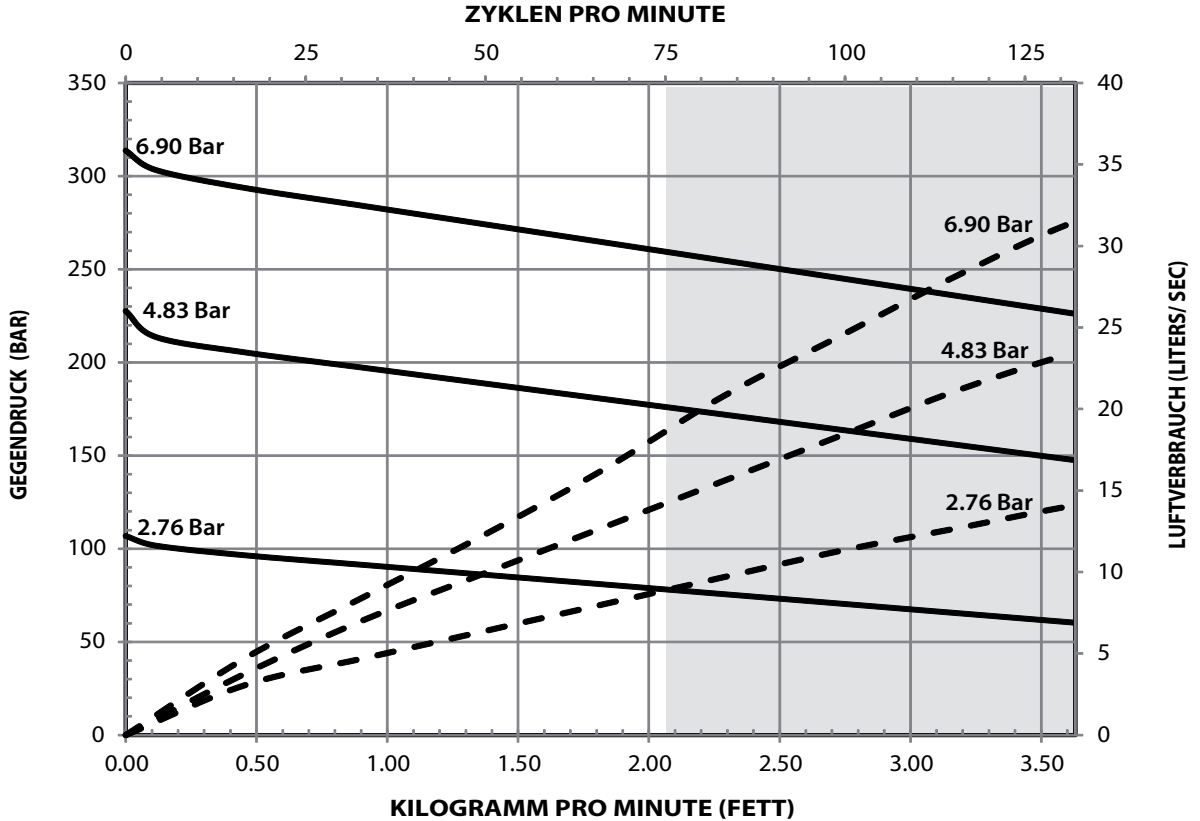
# LEISTUNGSKURVEN

## NLGI #1 FETT BEI RAUM TEMPERATUR



HINWEIS: NICHT SCHATTIERTEN BEREICH DES DIAGRAMMS DARSTELLT EMPFOHLENE ARBEITSBEREICH FÜR KONTINUIERLICHE PFLICHT

## NLGI #1 FETT BEI RAUM TEMPERATUR



HINWEIS: NICHT SCHATTIERTEN BEREICH DES DIAGRAMMS DARSTELLT EMPFOHLENE ARBEITSBEREICH FÜR KONTINUIERLICHE PFLICHT



# GEBRUIKERSHANDLEIDING en VERKOOP- en TECHNISCHE INFORMATIE

INCLUSIEF: SPECIFICATIES, SERVICE KITS, ALGEMENE INFORMATIE, OPLOSSEN VAN PROBLEMEN. MET HANDLEIDINGEN: AF044X-XX Pneumatische motor (onderdeelnr. 97999-1466) & S-632 Handleiding algemene informatie (onderdeelnr. 97999-624).

UITGEBRACHT: 10-26-12  
HERZIENE VERSIE: 9-27-19  
(REV: E)

4-1/4" PNEUMATISCHE MOTOREN  
50:1 RATIO  
1500 - 7500 PSIG BEREIK

## AF0450LXXXXXX-XX-X BASIC VETPOMP



**LEES DEZE HANDLEIDING ZORGVULDIG DOOR VOORDAT U DEZE APPARAT UR  
INSTALLEERT, BEDIENT OF ONDERHOUDT.**

Het is de verantwoordelijkheid van de werkgever dat de gebruiker over deze informatie beschikt. Bewaren voor gebruik op een later tijdstip.

### SERVICE KITS

- Uitsluitend originele ARO®-onderdelen gebruiken met het oog op compatibele druk en maximale levensduur.
- **65130** Verpakking Kit
- **637489** voor Air Motor dienst alleen.

### SPECIFICATIES

Model serie ..... AF0450LXXXXXX-XX-X  
Type Pomp ..... Lucht bediend, extrusie dubbelwerkende pomp  
Ratio ..... 50:1  
Diameter Motor ..... 4-1/4" (10.8 cm)  
Slag ..... 4" (10.2 cm)  
Luchtinlaat ..... 1/2 - 14 NPTF - 1  
Materiaaluitlaat ..... 1/2 - 14 NPTF - 1  
Dimensionale gegevens ..... Zie grafiek

### OPBRENGST POMP

Druk bereik luchtinlaat ..... 30 - 150 psig (2 - 10.3 bar)  
Fluid druk bereik ..... 1500 - 7500 psig (103 - 517 bar)  
Maximaal gereg. snelheid (continu) ..... 75 cycli/minuut  
Flow @ 75 cycli / minuut ..... 5.7 lbs/min (0.76 gpm)  
Verplaatsing in per omwenteling ..... 2.31 In<sup>3</sup> (37.9 cc)

### ALGEMENE BESCHRIJVING

Deze ARO pompen zijn ontworpen om zware vetten en oliën.

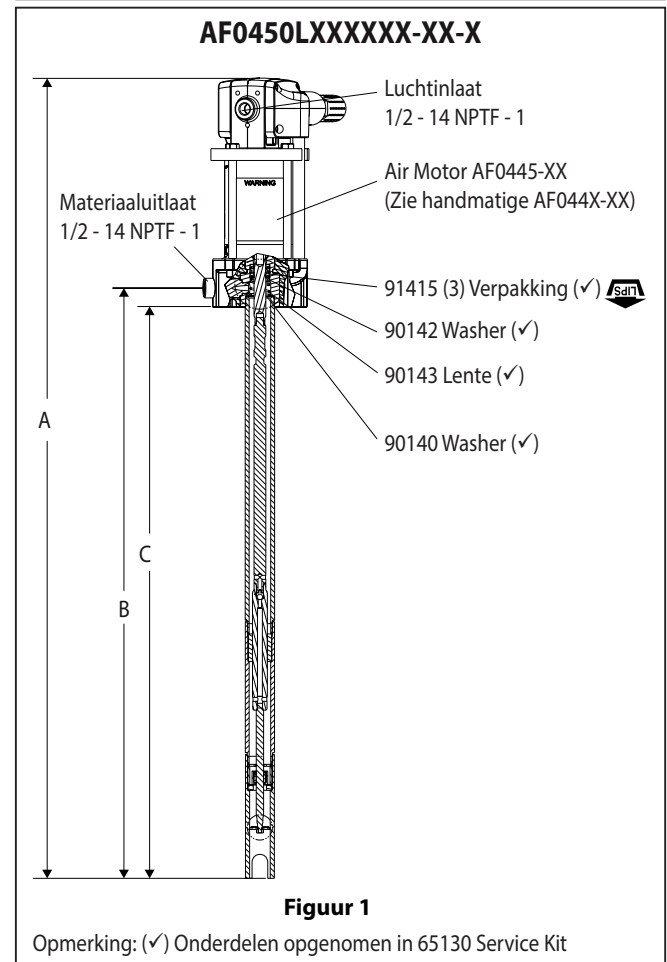
### BELANGRIJK

De handleiding is één van de drie documenten die betrekking hebben op de pomp. Extra exemplaren zijn op aanvraag verkrijgbaar.

- AF0450LXXXXXX-XX-X** Gebruikershandleiding model (PN 97999-1502)
- AF044X-XX** Gebruikershandleiding pneumatische motor (PN 97999-1466)
- S-632** Algemene informatie - Industriële pompen met zuiger (PN 97999-624)

**WAARSCHUWING** LEES DE ALGEMENE INFORMATIE HANDLEIDING OPGENOMEN VOOR AANVULLENDE OPERATIONELE EN VEILIGHEID VOORZORGSMATREGELEN EN ANDERE BELANGRIJKE INFORMATIE.

### POMP GEGEVENS



**Opmerking:** Afmetingen worden weergegeven in inches en worden geleverd alleen ter referentie.

	"A"(mm)	"B"(mm)	"C"(mm)	"GESCHIKT VOOR CONTAINER"
<b>AF0450L2</b>	35.082" (891)	21.691" (551)	20.519" (521.1)	5 Gallon (35 lbs)
<b>AF0450L4</b>	42.893" (1089.5)	29.502" (749.4)	28.330" (719.6)	16 Gallon (120 lbs)
<b>AF0450L5</b>	51.018" (1295.8)	37.627" (955.7)	36.455" (925.9)	55 Gallon (400 lbs)
<b>(voor -1 model)</b>				
<b>AF0450L2</b>	37.053" (941)	21.691" (551)	20.519" (521.1)	5 Gallon (35 lbs)
<b>AF0450L4</b>	44.802" (1138)	29.440" (747.8)	28.268" (718)	16 Gallon (120 lbs)
<b>AF0450L5</b>	52.989" (1345.9)	37.627" (955.7)	36.455" (925.9)	55 Gallon (400 lbs)

## ONDERDELEN LIJST / LAGER POMP

ITEM	BESCHRIJVING	Qty	DEEL NR.
1	Rod (AF0450L2)	(1)	97330
	(AF0450L4)	(1)	92291
	(AF0450L5)	(1)	90127
2	Buis (AF0450L2)	(1)	97331
	(AF0450L4)	(1)	92292
	(AF0450L5)	(1)	90128
3	Bal	(1)	Y16-211
4	Zuiger vergadering	(1)	65036
5	Buis (AF0450L2)	(1)	97333
	(AF0450L4)	(1)	90135
	(AF0450L5)	(1)	90135
6	Rod (AF0450L2)	(1)	97332
	(AF0450L4)	(1)	90131
	(AF0450L5)	(1)	90131
✓ 7	Sluistring	(1)	90136
8	Mouw	(1)	4170
✓ 9	Sluistring	(1)	92845
10	Sluistring	(1)	90138
11	Moer	(1)	95977302
12	Buis (AF0450L2)	(1)	97334
	(AF0450L4)	(1)	90129
	(AF0450L5)	(1)	90129
✓ 13	Ring	(1)	Y147-77
✓ 14	Verpakking	(1)	90757
15	Lichaam	(1)	90756
16	Zetel	(1)	4169
17	Sluistring	(1)	90133

(✓) Onderdelen opgenomen in 65130 Service Kit

### OPERATIONELE EN VEILIGHEID VOORZORGSMAATREGELEN

**⚠ WAARSCHUWING** BUITENSPORIGE INLAATDRUK. Explosie resulterend in ernstige verwondingen of de dood kan veroorzaken. Maximale bedrijfsdruk van 7500 psig (517 bar) bij 150 psig (10 bar) inlaat luchtdruk niet overschrijden. Voer geen pomp zonder gebruik te maken van een regelgever te beperken levering luchtdruk naar de pomp.

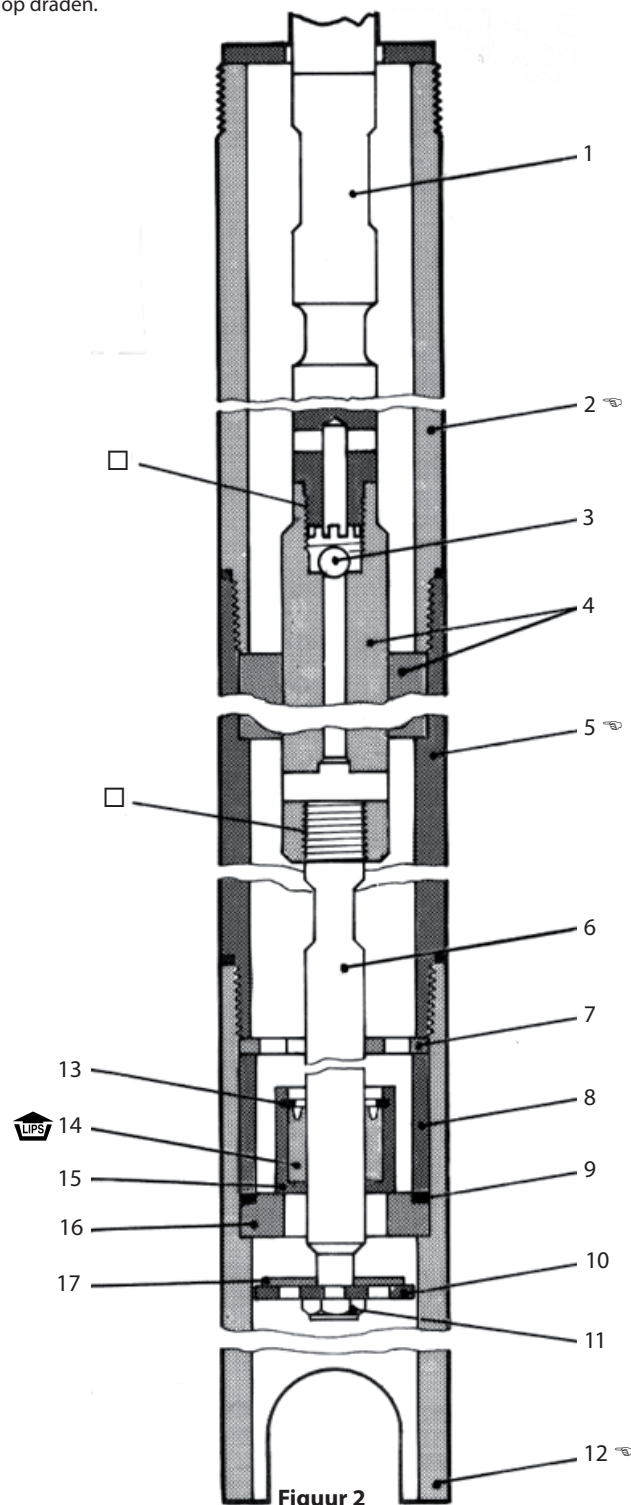
**⚠ WAARSCHUWING** BUITENSPORIGE MATERIAAL DRUK. Equipment mislukking als gevolg ernstige verwondingen of schade aan eigendommen kan veroorzaken. Overschrijd niet de maximale materiële druk van elke component in het systeem.

**PUMPE VERHÄLTNIS X EINGANGSDRUK PUMPE MOTOR = MAXIMUM PUMP HYDRO-STATISCHER DRUCK**

Pompratio is de verhouding tussen de pompmotor en het onderste pompdeel. VOORBEELD: Wanneer de inlaatdruk van de motor van een pomp met een ratio van 4:1 103 bar (150 psig) is, kan de vloeistofdruk (niet stromend) maximaal 41.4 bar (600 psig bereiken – zodra de vloeistof gaat stromen, neemt de stroomsnelheid toenaar mate de motor meer omwentelingen maakt om aan de vraag te vdoen.

**KENNISGEVING:** Thermische uitzetting kan optreden wanneer de vloeistof in de materiële regels wordt blootgesteld aan hoge temperaturen. Voorbeeld: Materiële regels gelegen in een gebied van niet-geïsoleerde dak kunnen warm te wijten aan zonlicht. Installeer een overdrukventiel in het pompsysteem.

☐ Threads met oplosmiddel schoon en toepassing van Loctite 271 Sealant op draden.



Figuur 2

**KOPPEL EISEN**  
(2, 5, 12) 300 ft lbs (406.8 Nm)

### PROBLEMEN OPLOSSEN

**Geen materiaal bij de uitlaat. (Pomp continu cycli).**

- Legen materiële levering. Verbreken van de lucht, de materiële levering vullen.
- Vreemde stoffen houdt voet klepzittingen openen in de lagere pomp binnenband. Verwijder onderste pomp binnenband en reinig klepzittingen.

**Pomp werkt traag, neiging vast te houden wanneer lucht is toegepast of besturingselement wordt geopend.**

- Air motor is vuil of smering ontbreekt. Schone lucht motor.
- Onvoldoende luchtdruk of -volume van lucht. Controleer luchttoevoer.

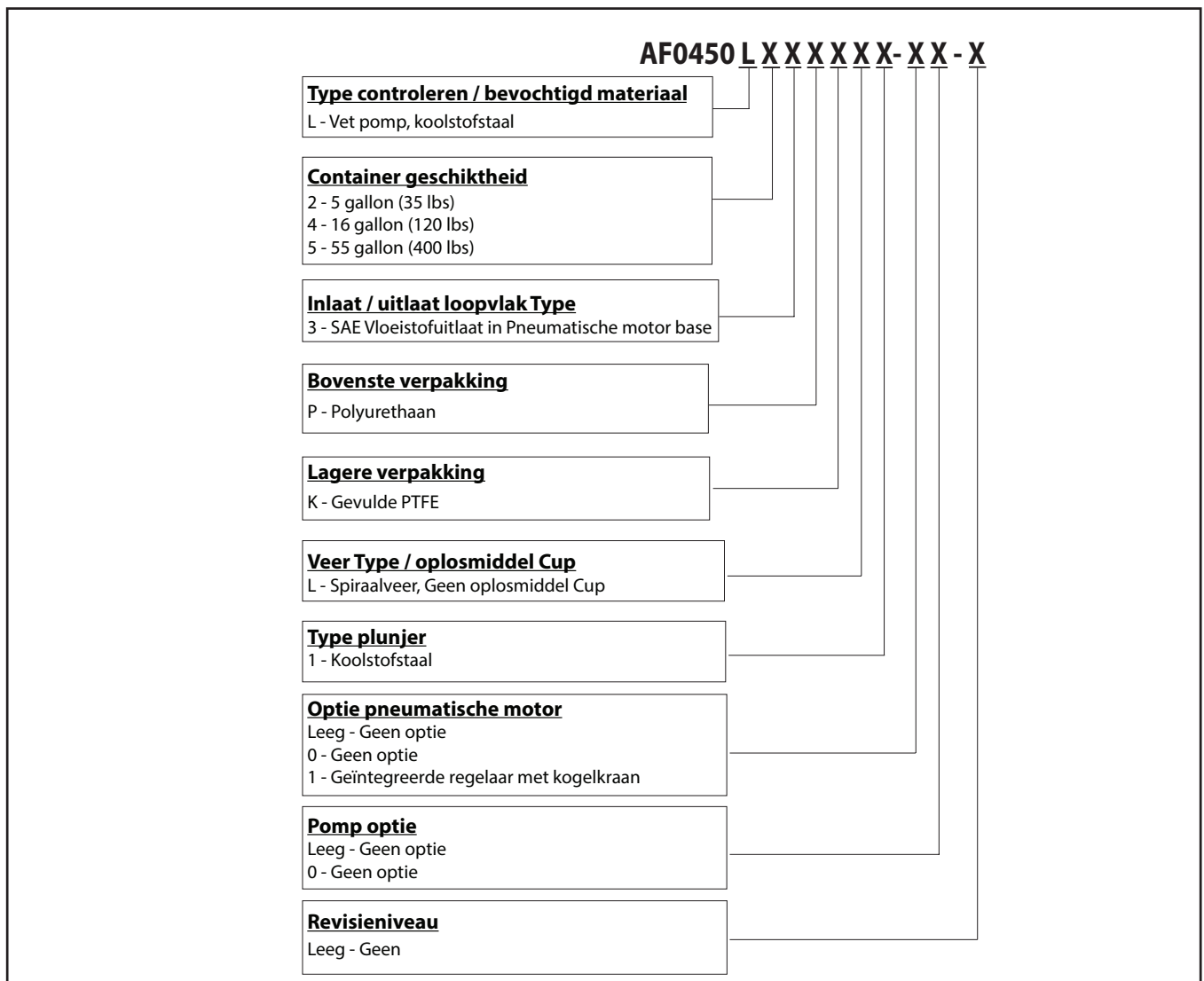
**Lucht omzeilt via uitlaat poort.**

- Vreemde stoffen lucht klep open houdt of smering ontbreekt. Raadpleeg fabriek voor dichtstbijzijnde servicecentrum.

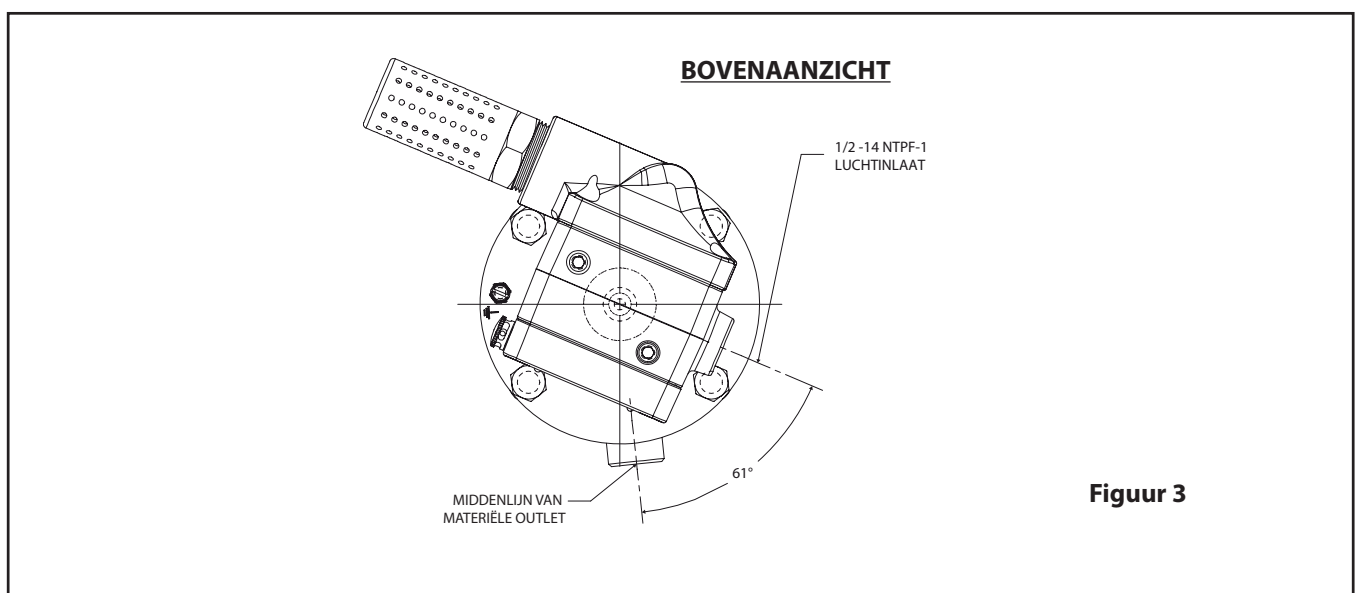
**Motor stallen.**

- Vreemde stoffen in pomp, slang, control ventiel of spray tip belemmerende materiaalstroom. Selectievakje materiaal slang levering en controle ventiel tip.

**OPTIE BESCHRIJVING GRAFIEK POMP**

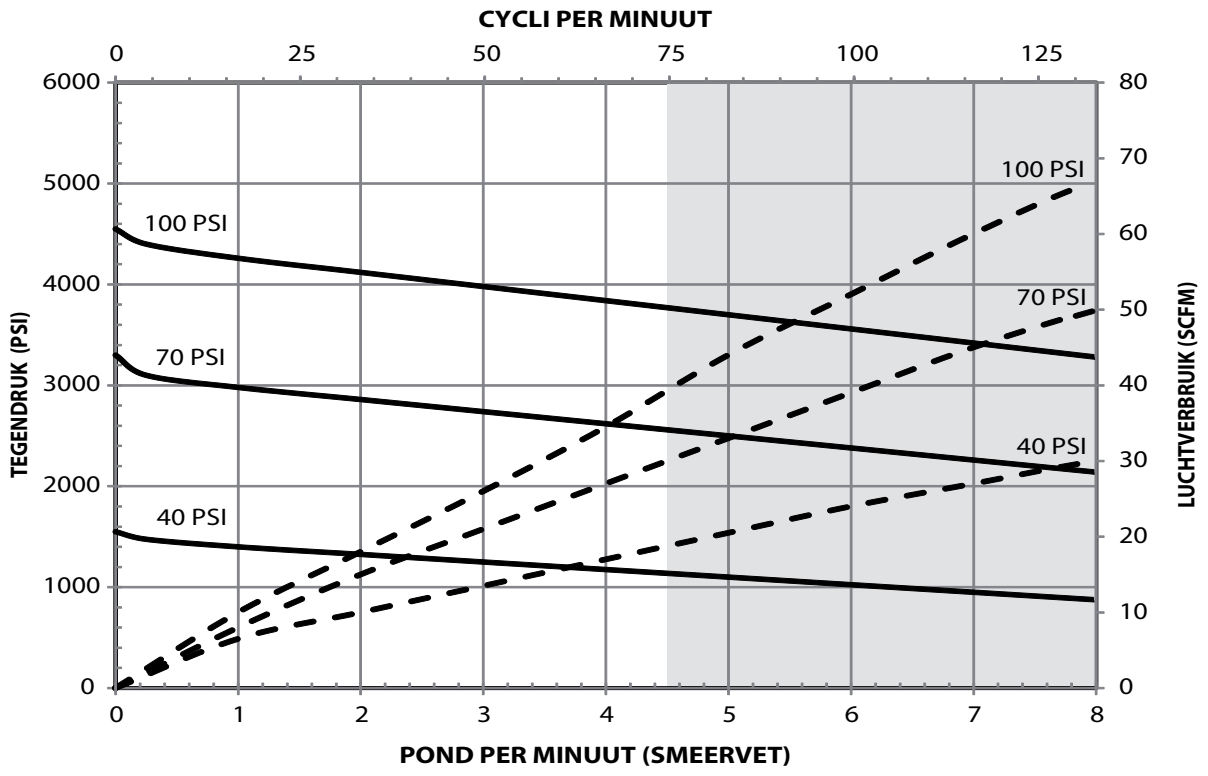


**AFMETINGEN**



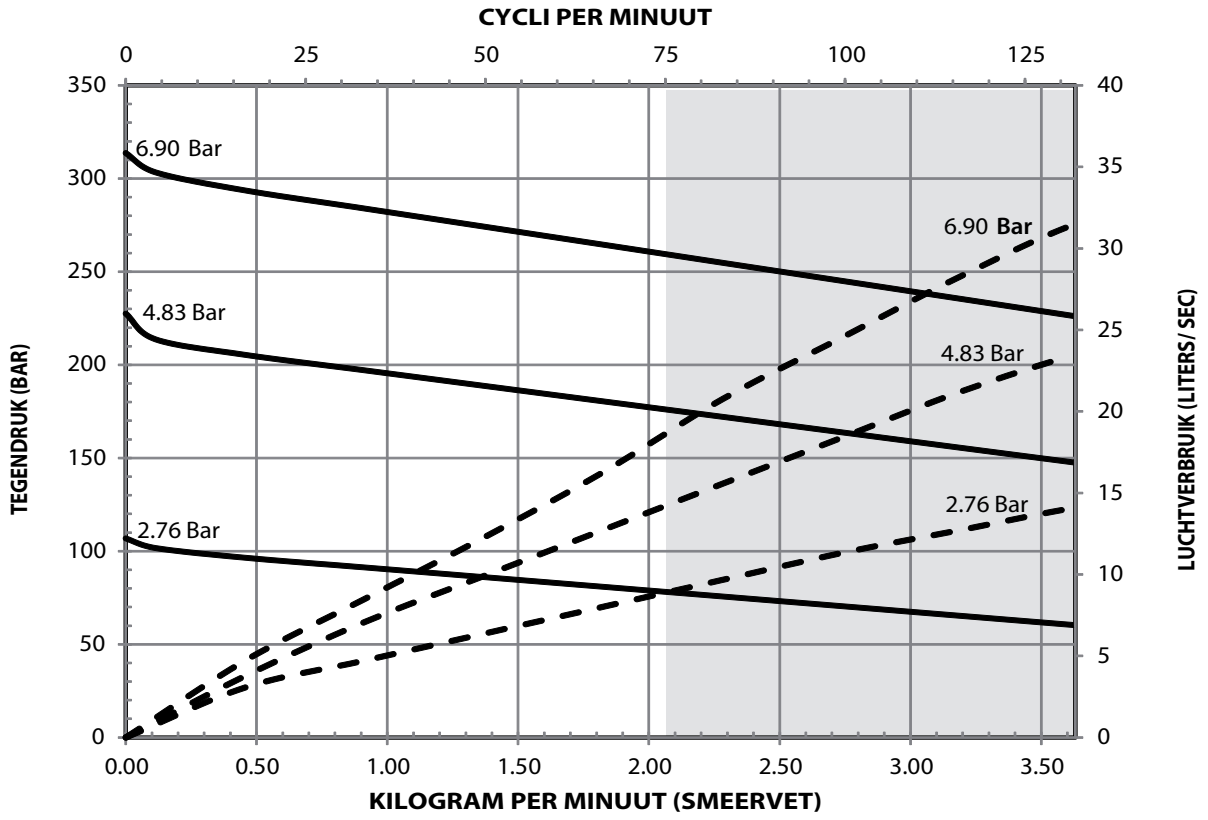
### OPBRENGSTCURVEN

#### NLGI #1-SMEERVET BIJ KAMERTEMPERATUUR



OPMERKING: NIET-GRIJS GEBIED VAN DE GRAFIEK AANBEVOLEN OPERATIONELE BEREIK VOORSTELT VOOR ONONDERBROKEN PLIJCHT

#### NLGI #1-SMEERVET BIJ KAMERTEMPERATUUR



OPMERKING: NIET-GRIJS GEBIED VAN DE GRAFIEK AANBEVOLEN OPERATIONELE BEREIK VOORSTELT VOOR ONONDERBROKEN PLIJCHT

# MANUAL DO OPERADOR, DADOS DE VENDAS E INFORMAÇÕES TÉCNICAS

**INCLUINDO: ESPECIFICAÇÕES, KITS DE SERVIÇO, INFORMAÇÕES GERAIS, RESOLUÇÃO DE PROBLEMAS.**  
 MANUAIS INCLUIDOS: AF044X-XX Motor pneumático (pn 97999-1466) & S-632 Manual de informação geral (pn 97999-624).

**LANÇADO: 10-26-12**  
**REVISTA: 9-27-19**  
**(REV: E)**

**4-1/4" MOTORES PNEUMÁTICOS**  
**50:1 RÁCIO**  
**1500 - 7500 PSIG GAMA**

## AF0450LXXXXXX-XX-X BASIC BOMBA DE GRAXA



**LEIA ESTE MANUAL ATENTAMENTE ANTES DE INSTALAR,  
 OPERAR OU PROCEDER À MANUTENÇÃO DESTE EQUIPAMENTO.**

É da responsabilidade do operador disponibilizar esta informação ao operador. Guarde para consultas futuras.

### KITS DE SERVIÇO

- Utilize apenas peças sobresselentes ARO® de origem como forma de garantir uma taxa de pressão compatível e uma vida útil mais longa.
- Kit de embalagem **65130**.
- **637489** para o serviço de Motor de ar somente.

### ESPECIFICAÇÕES

Série do modelo ..... AF0450LXXXXXX-XX-X  
 Tipo de bomba ..... Operado de ar, bomba de graxa  
 Rácio ..... 50:1  
 Diâmetro do motor ..... 4-1/4" (10.8 cm)  
 Curso ..... 4" (10.2 cm)  
 Entrada de ar ..... 1/2 - 14 NPTF -1  
 Saída de material ..... 1/2 - 14 NPTF -1  
 Dados dimensionais ..... Ver gráfico

### DESEMPENHO DA BOMBA

Intervalo de pressão da  
 entrada de ar ..... 30 - 150 psig (2 - 10.3 bar)  
 Faixa de pressão de fluido ..... 1500 - 7500 psig (103 - 517 bar)  
 Máxima velocidade  
 registada (contínuo) ..... 75 ciclos/minuto  
 Fluxo @ 75 ciclos / minuto ..... 5.7 lbs/min (0.76 gpm)  
 Deslocação por ciclo ..... 2.31 ln<sup>3</sup> (37.9 cc)

### DESCRIÇÃO GERAL

Estas bombas ARO são projetadas para lidar com óleos e graxas pesadas.

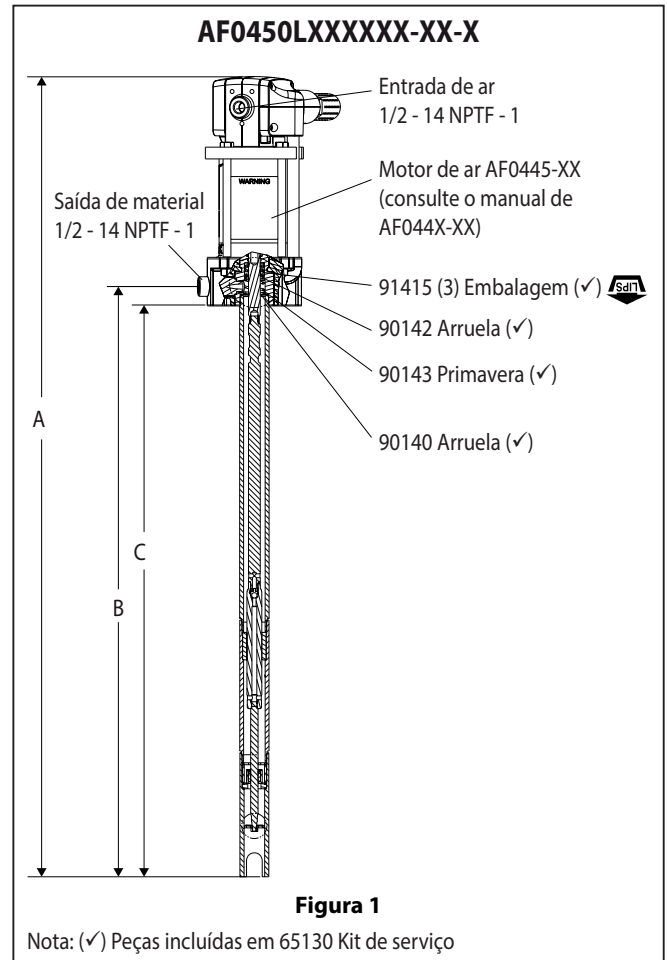
#### IMPORTANTE

**Este é um dos três documentos que suporta a bomba. Estão disponíveis cópias de substituição destes formulários a pedido.**

- AF0450LXXXXXX-XX-X** Manual do Operador do modelo (PN 97999-1502)
- AF044X-XX** Manual do operador do motor pneumático (PN 97999-1466).
- S-632** Informação geral - bombas de pistão industriais (PN 97999-624)

**⚠ ADVERTÊNCIA** LEIA O MANUAL DE INFORMAÇÃO GERAL INCLUIDO PARA PRECAUÇÕES ADICIONAIS DE FUNCIONAMENTO E DE SEGURANÇA E OUTRAS INFORMAÇÕES IMPORTANTES.

### BOMBA DE DADOS



**Nota:** As dimensões são mostradas em polegadas e são fornecidas somente para referência.

	"A" (mm)	"B" (mm)	"C" (mm)	Adequação do recipiente
<b>AF0450L2</b>	35.082" (891)	21.691" (551)	20.519" (521.1)	5 Gallon (35 lbs)
<b>AF0450L4</b>	42.893" (1089.5)	29.502" (749.4)	28.330" (719.6)	16 Gallon (120 lbs)
<b>AF0450L5</b>	51.018" (1295.8)	37.627" (955.7)	36.455" (925.9)	55 Gallon (400 lbs)
(para o modelo -1)				
<b>AF0450L2</b>	37.053" (941)	21.691" (551)	20.519" (521.1)	5 Gallon (35 lbs)
<b>AF0450L4</b>	44.802" (1138)	29.440" (747.8)	28.268" (718)	16 Gallon (120 lbs)
<b>AF0450L5</b>	52.989" (1345.9)	37.627" (955.7)	36.455" (925.9)	55 Gallon (400 lbs)

## PEÇAS LISTAM / BOMBA INFERIOR

ITEM	DESCRIÇÃO	QTY	PEÇA
1	Haste (AF0450L2)	(1)	97330
	(AF0450L4)	(1)	92291
	(AF0450L5)	(1)	90127
2	Tubo (AF0450L2)	(1)	97331
	(AF0450L4)	(1)	92292
	(AF0450L5)	(1)	90128
3	Bola	(1)	Y16-211
4	Conjunto do pistão	(1)	65036
5	Tubo (AF0450L2)	(1)	97333
	(AF0450L4)	(1)	90135
	(AF0450L5)	(1)	90135
6	Haste (AF0450L2)	(1)	97332
	(AF0450L4)	(1)	90131
	(AF0450L5)	(1)	90131
✓ 7	Arruela	(1)	90136
8	Luva	(1)	4170
✓ 9	Arruela	(1)	92845
10	Arruela	(1)	90138
11	Porca	(1)	95977302
12	Tubo (AF0450L2)	(1)	97334
	(AF0450L4)	(1)	90129
	(AF0450L5)	(1)	90129
✓ 13	Anel	(1)	Y147-77
✓ 14	Embalagem	(1)	90757
15	Corpo	(1)	90756
16	Assento	(1)	4169
17	Arruela	(1)	90133

(✓) Peças incluídas em 65130 Kit de serviço

## PRECAUÇÕES DE OPERAÇÃO E SEGURANÇA

**⚠️ ADVERTÊNCIA** EXCESSIVA PRESSÃO DE ENTRADA. Pode causar explosão resultando em ferimentos graves ou morte. Não exceda a pressão de serviço máxima de 7500 psig (bar 517) a 150 psig (10 bar) ar pressão. Não execute a bomba sem o uso de um regulador para limitar a pressão de alimentação de ar para a bomba.

**⚠️ ADVERTÊNCIA** MATERIAL EXCESSIVA PRESSÃO. Pode causar a falha de equipamento, resultando em ferimentos graves ou danos à propriedade. Não exceda a pressão máxima de material de qualquer componente do sistema.

**Rácio da bomba X pressão de entrada para o motor da bomba = Pressão máximo do fluido da bomba**

Relação de bomba é uma expressão da relação entre a área de motor de bomba e a bomba final área inferior. EXEMPLO: Quando a pressão de entrada de 150 psig (10.3 bar) é fornecida para o motor de uma bomba de proporção de 4:1, desenvolverá um máximo de 600 psig (41.4 bar) pressão do fluido (em nenhum fluxo) - como o controle de fluido é aberto, a taxa de fluxo vai aumentar como o ciclo motor taxa aumenta para acompanhar a demanda.

Aviso: Expansão térmica pode ocorrer quando o fluido nas linhas de materiais é exposto a temperaturas elevadas. Exemplo: Linhas de materiais localizadas em uma área de telhado não-isolados podem aquecer devido à luz solar. Instale uma válvula de alívio de pressão no sistema de bombeamento.

☐ Roscas com solvente e Aplique Loctite 271 selante tópicos.

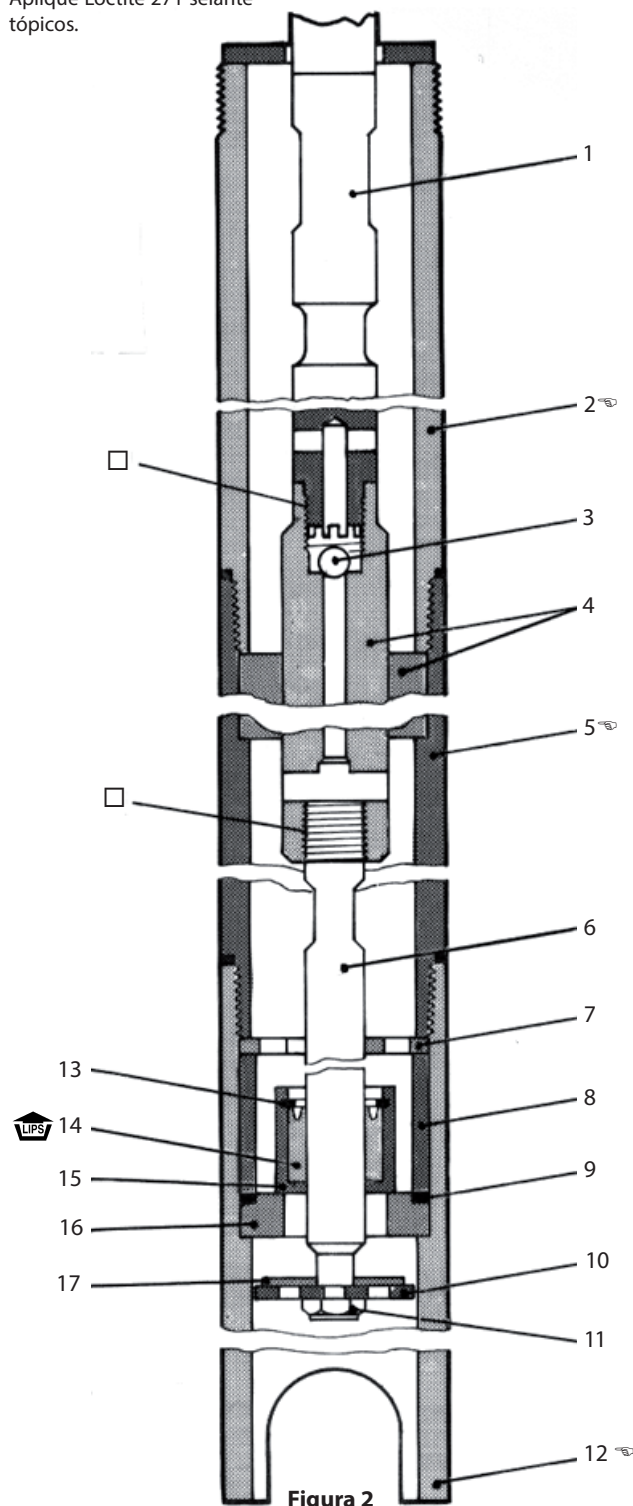


Figura 2

**REQUISITOS DE TORQUE**  
(2, 5, 12) 300 ft lbs (406.8 Nm)

## RESOLUÇÃO DE PROBLEMAS

**Nenhum material na saída. (Bomba continuamente ciclos).**

- Vazio fonte material. Desligue o ar, reabasteça o suprimento de material.
- Estranhos está segurando, assentos de válvula de pé aberto no menor conjunto de tubo de bomba. Remova o conjunto da bomba de tubo inferior e limpe assentos de válvula.

**Bomba funciona lentamente, tende a ficar quando o ar é aplicada ou controle é aberto.**

- Motor de ar está sujo ou falta de lubrificação. Motor de ar limpo.
- Pressão de ar suficiente ou o volume de ar. Verificar o suprimento de ar.

**Ar ignora através da porta de escape.**

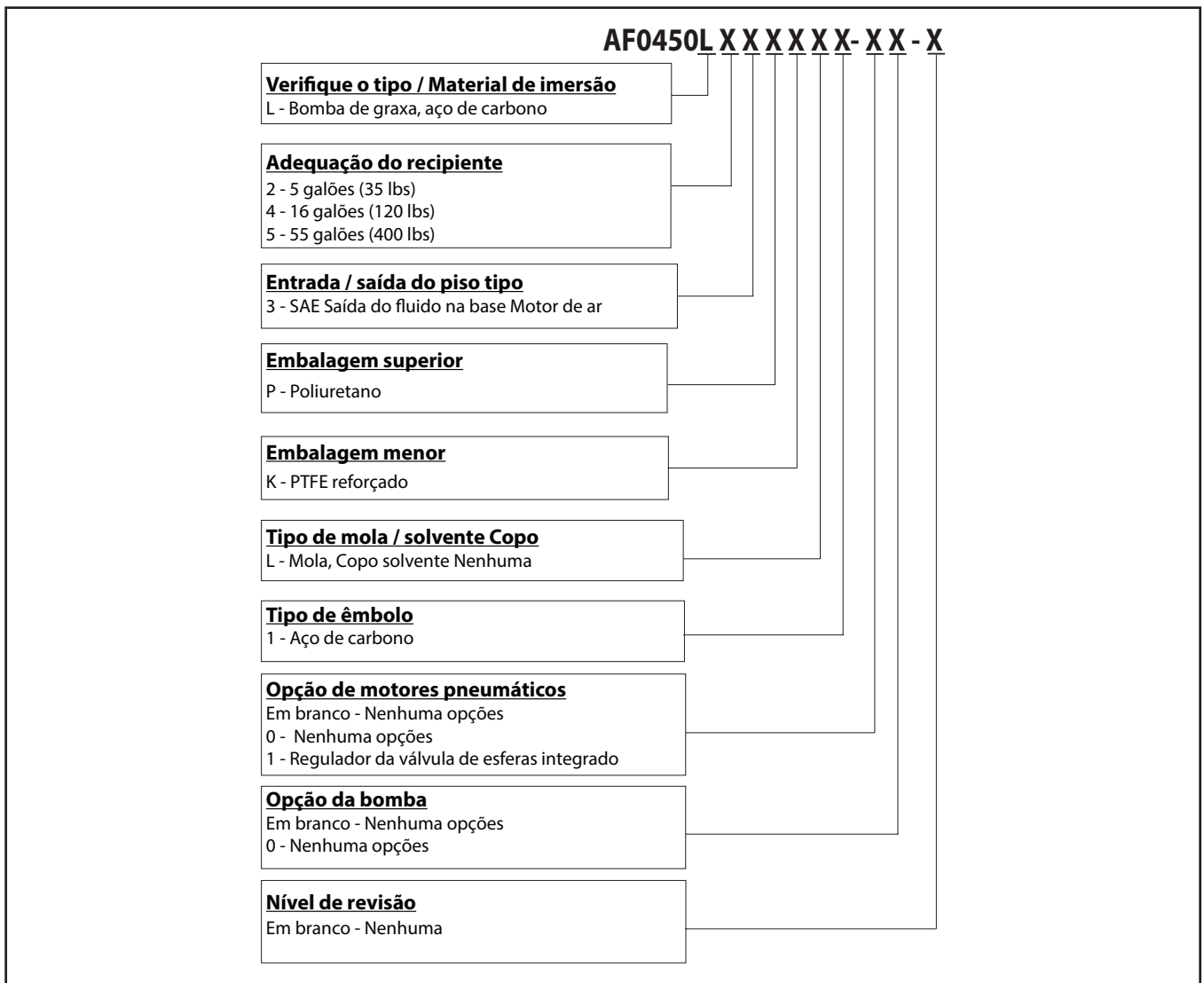
- Matéria estranha é segura a válvula de ar aberto ou falta de

lubrificação. Consulte a fábrica para o centro de serviço mais próximo.

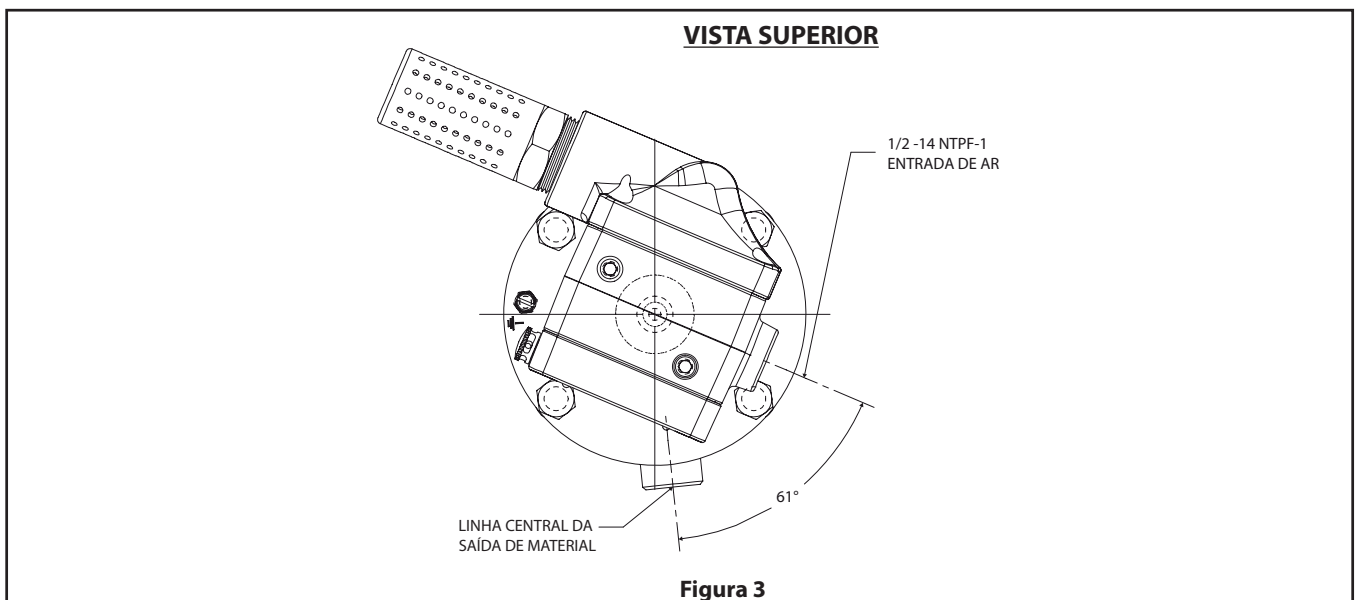
**Barracas de motor.**

- Corpos estranhos na bomba, mangueira, válvula de controle ou obstrução de ponta de pulverização fluxo de material. Verifique a mangueira de alimentação de material e ponta de válvula de controle.

## OPÇÃO DESCRIÇÃO GRÁFICO DA BOMBA

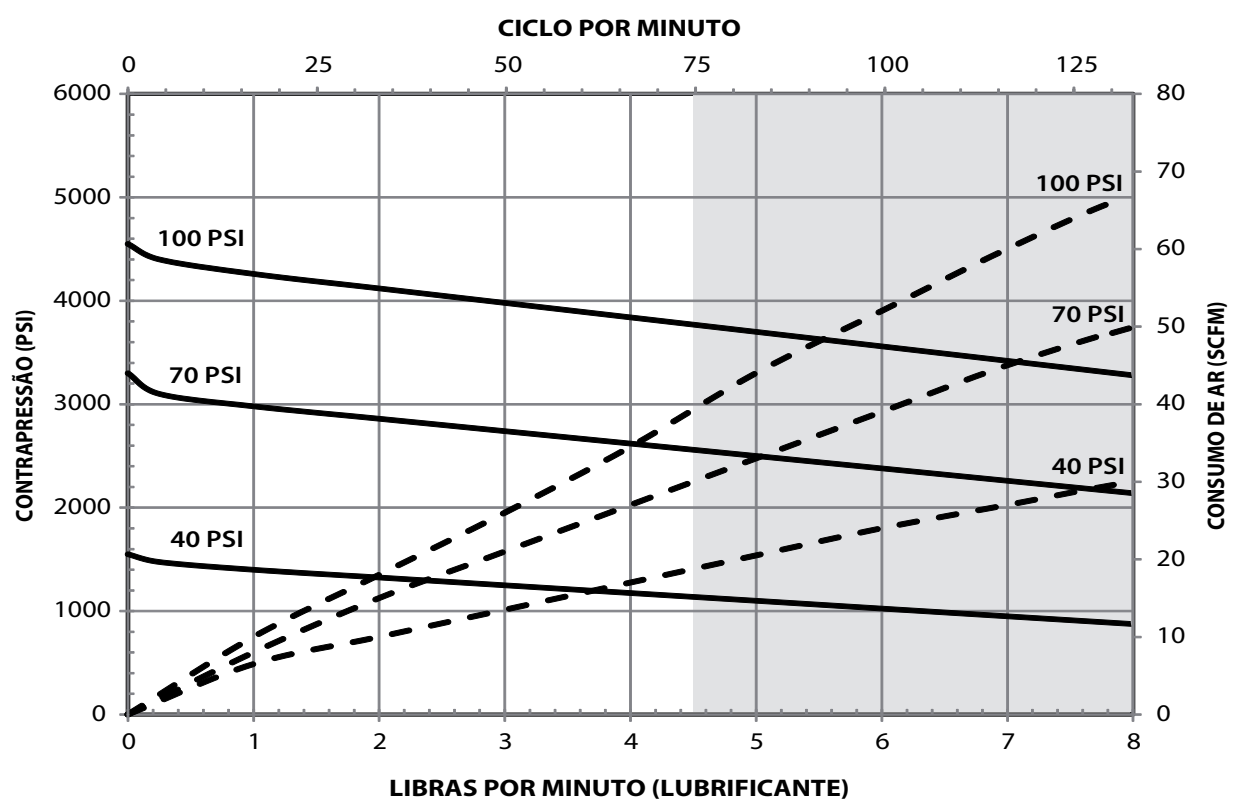


## DIMENSÕES



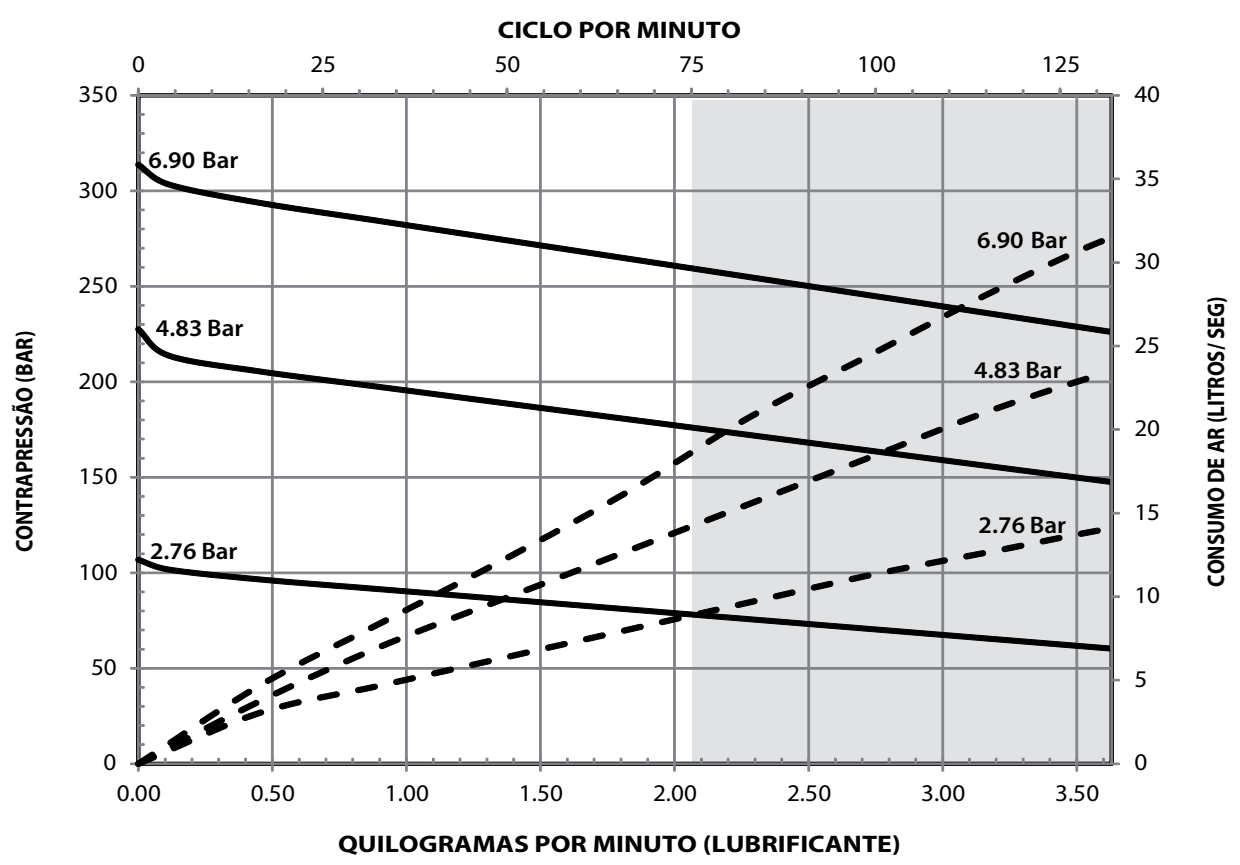
### CURVAS DE DESEMPENHO

#### NLGI #1 LUBRIFICANTE À TEMPERATURA AMBIENTE



NOTA: A ÁREA NÃO SOMBREADA DO GRÁFICO REPRESENTA O INTERVALO DE FUNCIONAMENTO RECOMENDADA PARA CONTÍNUA SERVIÇO

#### NLGI #1 LUBRIFICANTE À TEMPERATURA AMBIENTE



NOTA: A ÁREA NÃO SOMBREADA DO GRÁFICO REPRESENTA O INTERVALO DE FUNCIONAMENTO RECOMENDADA PARA CONTÍNUA SERVIÇO



# INSTRUKCJA OBSŁUGI ORAZ DANE HANDLOWE I TECHNICZNE

W TYM: SPECYFIKACJE, SERVICE KITS, INFORMACJE OGÓLNE, ROZWIĄZYWANIE PROBLEMÓW  
ZAWIERA INSTRUKCJE: silnik pneumatyczny AF044X-XX (nr 97999-1466) oraz informacje ogólne S-632 (nr 97999-624).

WYDANY: 10-26-12  
POPRAWIONE: 9-27-19  
(REV: E)

4-1/4" SILNIKI PNEUMATYCZNE  
50:1 WSPÓŁCZYNNIK  
1500 - 7500 PSIG ZAKRES

## AF0450LXXXXXX-XX-X BASIC POMPY SMARU



**PRZED PRZYSTĄPIENIEM DO UŻYTKOWANIA, INSTALACJI LUB SERWISOWANIA URZĄDZENIA NALEŻY ZAPOZNAĆ INSTRUKCJĄ.**

Obowiązkiem pracodawcy jest przekazanie tych informacji osobie obsługującej urządzenie. Zachować do przyszłego użytku.

### ZESTAWY SERWISOWE

- Aby zapewnić odpowiednią wartość ciśnienia i jak najdłuższy czas użytkowania, należy używać tylko oryginalnych części zamiennych ARO®.
- 65130** Pakowania zestawu.
- 637489** obsługi silnika pneumatycznego.

### SPECYFIKACJE

Seria modelu ..... AF0450LXXXXXX-XX- X  
Typ pompy ..... Powietrza, pompką smaru  
Współczynnik ..... 50:1  
Średnica silnika ..... 4-1/4" (10.8 cm)  
Posuw (dwustronny) ..... 4" (10.2 cm)  
Wlot powietrza ..... 1/2 - 14 NPTF - 1  
Wylot materiału ..... 1/2 - 14 NPTF - 1  
Dane wymiarowe ..... Patrz wykres

### WYDAJNOŚĆ POMPY

Zakres ciśnienia na wlocie  
powietrza ..... 30 - 150 psig (2 - 10.3 bar)  
Zakres ciśnienia płynu ..... 1500 - 7500 psig (103 - 517 bar)  
Maksymalna prędkość  
rejestrwana (ciągły) ..... 75 cykli / minutę  
Przepływ @ 600 cykli na minutę . 5.7 lbs/min (0.76 gpm)  
Wydatek w calach  
sześciennych na cykl. .... 2.31 In<sup>3</sup> (37.9 cc)

### OPIS OGÓLNY

Pompy te ARO są zaprojektowane do obsługi ciężkich smary i oleje.

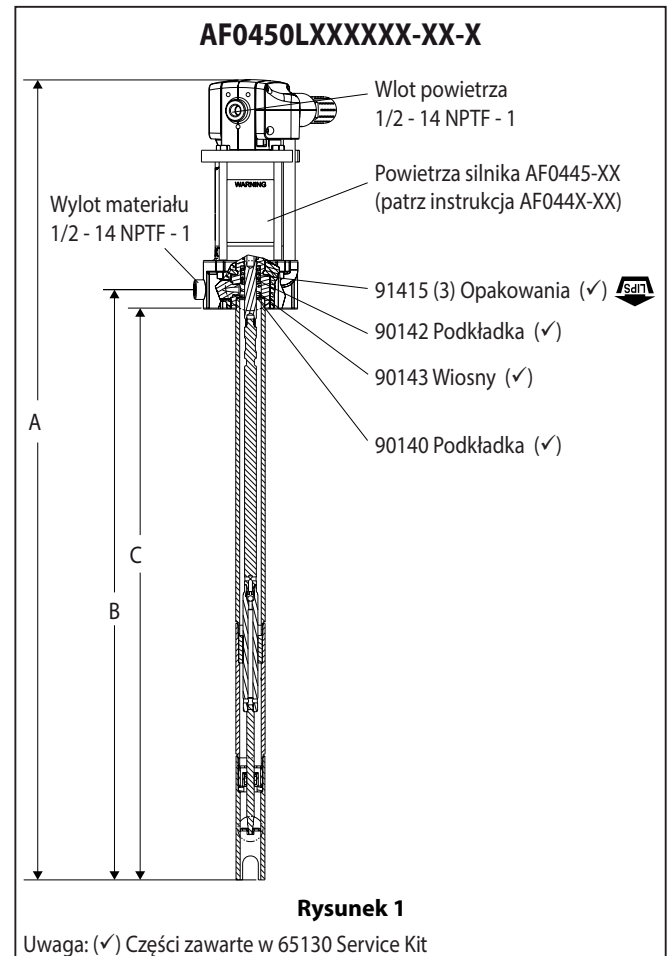
### WAŻNE

Jest to jeden z trzech dokumentów dołączonych do pompy. Kopie zamienne niniejszych formularzy są dostępne na życzenie.

- AF0450LXXXXXX-XX-X** Instrukcja obsługi modelu (PN 97999- 1502)
- AF044X-XX** Instrukcja obsługi silnika pneumatycznego (PN 97999-1466).
- S-632** Informacje ogólne — przemysłowe pompy tłokowe (PN 97999-624)

**OSTRZEŻENIE** NIEBEZPIECZNE CIŚNIENIE. Nie przekraczać maksymalnego ciśnienia roboczego wynoszącego 2085 funtów na cal kwadratowy (143.8 bara) przy ciśnieniu powietrza dolotowego wynoszącym 150 funtów na cal kwadratowy (10.3 bara).

### POMPA DANYCH



Rysunek 1

Uwaga: (✓) Części zawarte w 65130 Service Kit

Uwaga : Wymiary w calach i dostarczane są (mm) tylko w celach informacyjnych.

	"A" (mm)	"B" (mm)	"C" (mm)	Kontener przydatności
<b>AF0450L2</b>	35.082" (891)	21.691" (551)	20.519" (521.1)	5 Gallon (35 lbs)
<b>AF0450L4</b>	42.893" (1089.5)	29.502" (749.4)	28.330" (719.6)	16 Gallon (120 lbs)
<b>AF0450L5</b>	51.018" (1295.8)	37.627" (955.7)	36.455" (925.9)	55 Gallon (400 lbs)
(dla modelu -1)				
<b>AF0450L2</b>	37.053" (941)	21.691" (551)	20.519" (521.1)	5 Gallon (35 lbs)
<b>AF0450L4</b>	44.802" (1138)	29.440" (747.8)	28.268" (718)	16 Gallon (120 lbs)
<b>AF0450L5</b>	52.989" (1345.9)	37.627" (955.7)	36.455" (925.9)	55 Gallon (400 lbs)

ELEMENT	OPIS	QTY	CZĘŚĆ NR
1	Pręt (AF0450L2)	(1)	97330
	(AF0450L4)	(1)	92291
	(AF0450L5)	(1)	90127
2	Rury (AF0450L2)	(1)	97331
	(AF0450L4)	(1)	92292
	(AF0450L5)	(1)	90128
3	Piłka	(1)	Y16-211
4	Montaż tłoka	(1)	65036
5	Rury (AF0450L2)	(1)	97333
	(AF0450L4)	(1)	90135
	(AF0450L5)	(1)	90135
6	Pręt (AF0450L2)	(1)	97332
	(AF0450L4)	(1)	90131
	(AF0450L5)	(1)	90131
✓ 7	Podkładka	(1)	90136
8	Rękaw	(1)	4170
✓ 9	Podkładka	(1)	92845
10	Podkładka	(1)	90138
11	Nakrętka	(1)	95977302
12	Rury (AF0450L2)	(1)	97334
	(AF0450L4)	(1)	90129
	(AF0450L5)	(1)	90129
✓ 13	Pierścień	(1)	Y147-77
✓ 14	Pakowanie	(1)	90757
15	Ciało	(1)	90756
16	Siedzenia	(1)	4169
17	Podkładka	(1)	90133

(✓) Części zawarte w 65130 Service Kit

## OPERACYJNYCH I BEZPIECZEŃSTWA ŚRODKÓW OSTROŻNOŚCI

**⚠ OSTRZEŻENIE NADMIERNE CIŚNIENIE WLOTOWE.** Może być przyczyną eksplozji spowodowało poważne obrażenia lub śmierć. Nie przekraczają maksymalne ciśnienie robocze 7500 psig (517 bar) w 150 psig (10 bar) ciśnienia powietrza wlotowego. Nie należy uruchamiać pompy bez za pomocą regulatora do ograniczenia podaży ciśnienie pompy.

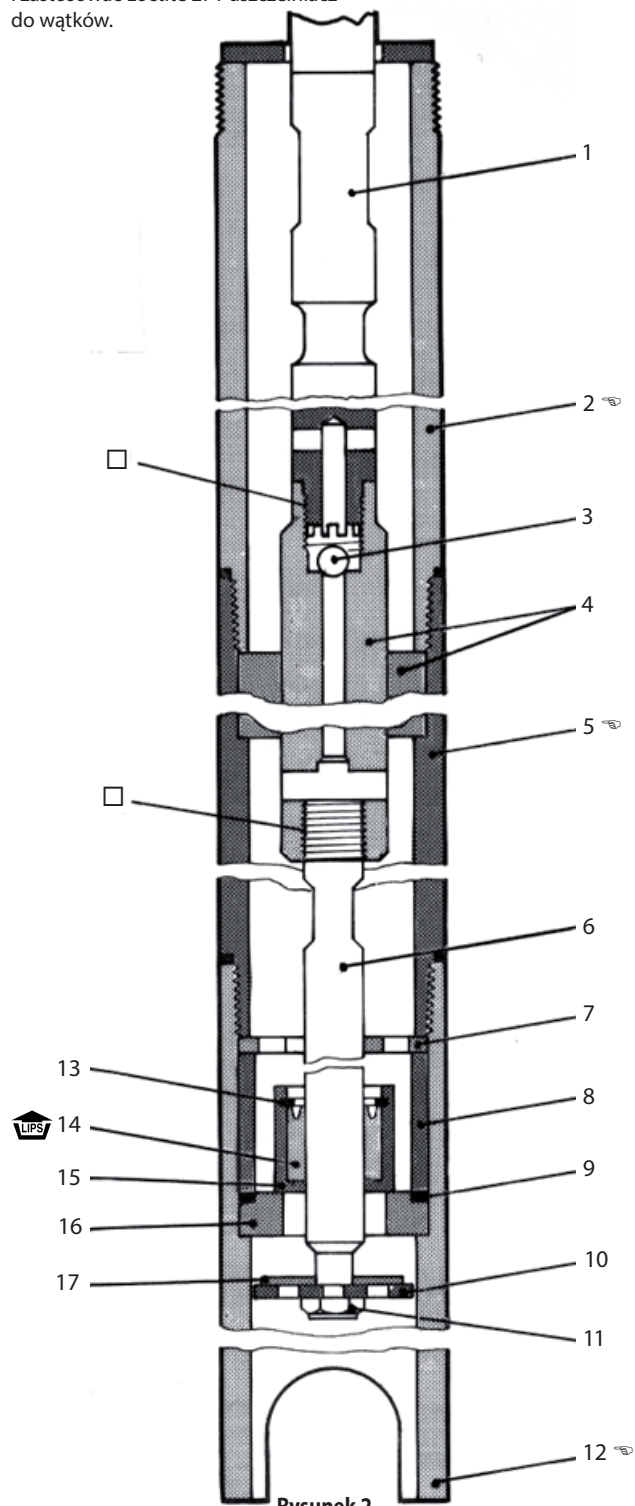
**⚠ OSTRZEŻENIE NADMIERNE CIŚNIENIE MATERIAŁU.** Może być przyczyną awarii sprzętu w wyniku poważne obrażenia lub uszkodzenia mienia. Nie przekraczają maksymalne ciśnienie materiału dowolnego elementu w systemie.

**Współczynnik pompy** = maksymalne ciśnienie płynu w  
**Xciśnienie na wlocie do silnika** pompie  
**pompy**

Współczynnik pompy wyraża zależność między obszarem silnika pompy a obszarem dolnego końca pompy. PRZYKŁAD: Gdy ciśnienie dołotowe 150 funtów na cal kwadratowy (10.3 bara) zostanie doprowadzone do silnika pompy o współczynniku 4:1, spowoduje to wzrost ciśnienia płynu do maksymalnego poziomu 600 funtów na cal kwadratowy (41.4 bara) (przy braku przepływu) — wraz z otwieraniem zaworu kontrolnego płynu natężenie przepływu zwiększy się pod wpływem zwiększonej liczby cykli silnika, aby sprostać zapotrzebowaniu.

**Uwaga:** Rozszerzalność cieplna może wystąpić, gdy płyn w wierszy BOM jest narażony na podwyższonych temperaturach. Przykład: Wierszy BOM znajduje się w okolicy niez izolowane dachu może ciepłe ze względu na działanie promieni słonecznych. Zainstalować zawór przelewowy w systemie pompowania.

Czyste wątków rozpuszczalnikiem i zastosować Loctite 271 uszczelniając do wątków.



Rysunek 2

**REQUISITOS DE PAR**  
(2, 5, 12) 300 ft lbs (406.8 Nm)

## ROZWIĄZYWANIE PROBLEMÓW

**Żaden materiał na wylocie. (Pompy stale cykli).**

- Pusty zaopatrzenia materiałowego. Odłączyć powietrze, uzupełnienia zaopatrzenia materiałowego.
- Obcych trzema stóp zaworów otworzyć w Zgromadzeniu dolnej rury pompy. Usunąć niższe dętka pompa i czysty zaworów.

### Pompa działa wolno, wydaje się trzymać, gdy powietrze jest stosowany lub kontroli jest otwarty

- Powietrza silnika jest zabrudzona lub brak smarowania. Silnik czyste powietrze
- Ciśnienie za mało powietrza lub objętość powietrza. Sprawdź dopływ powietrza.

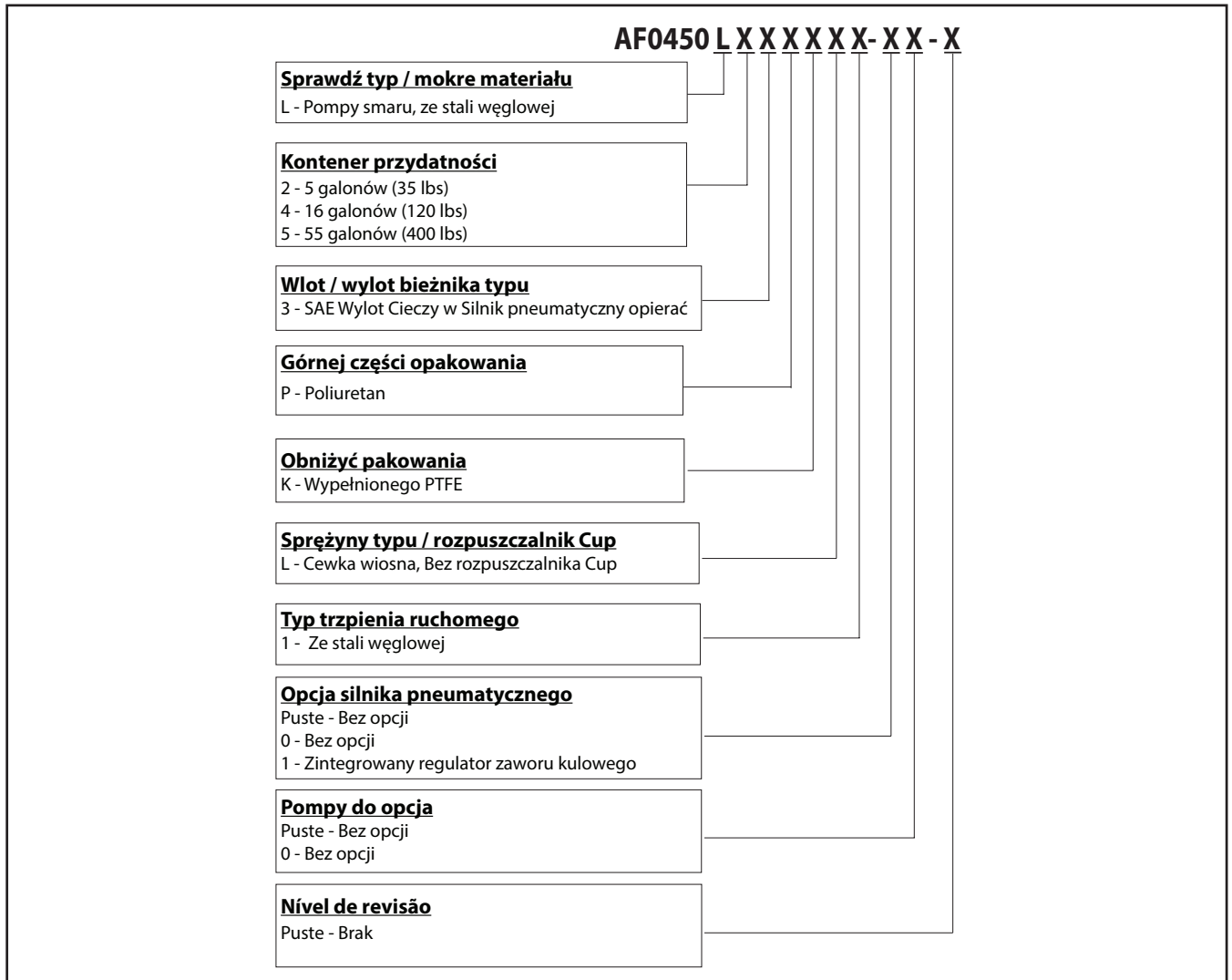
### Powietrza omija dzięki wydechowe portu.

- obcych trzyma zawór powietrza otwarte lub brak smarowania. Skonsultuj się z fabryki do najbliższego centrum usług.

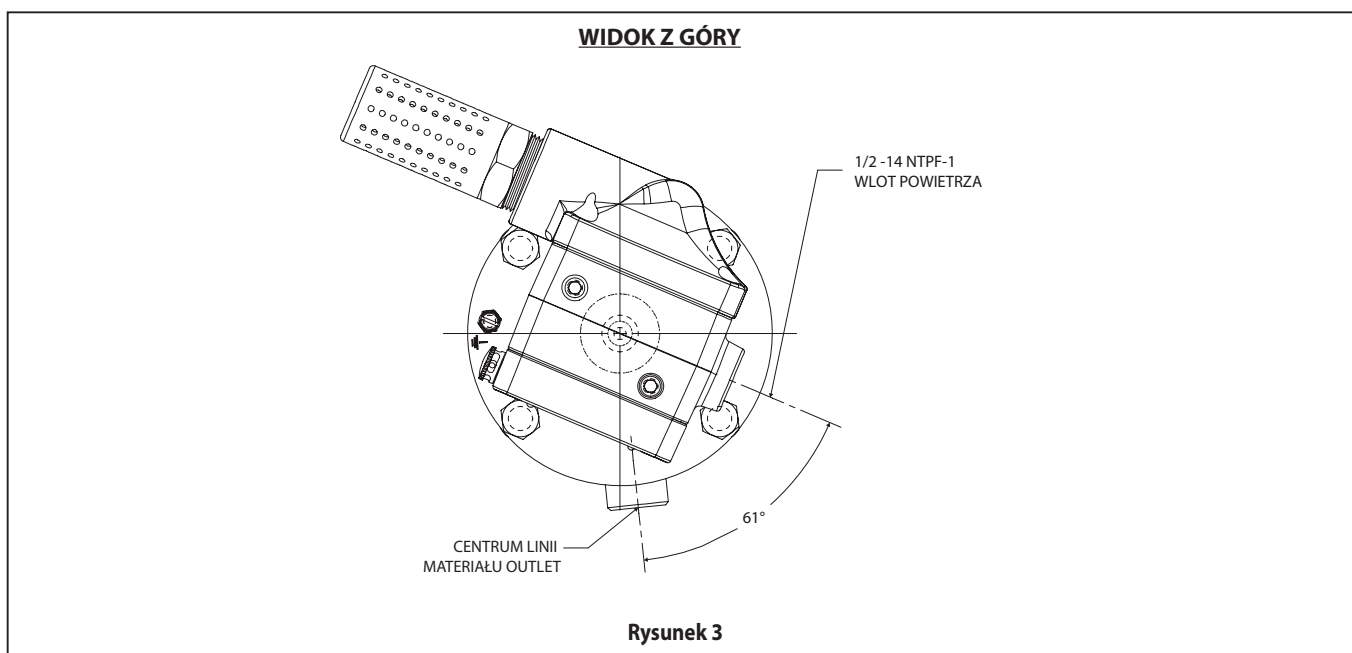
### Silnik stragany.

- Ciało obcych w pompa, wąż, zawór sterujący lub spray wskazówka utrudnienia przepływu materiałów. Sprawdź wąż zaopatrzenia materiałowego i sterowanie zaworem wskazówka.

## POMPA OPCJA OPIS WYKRESU

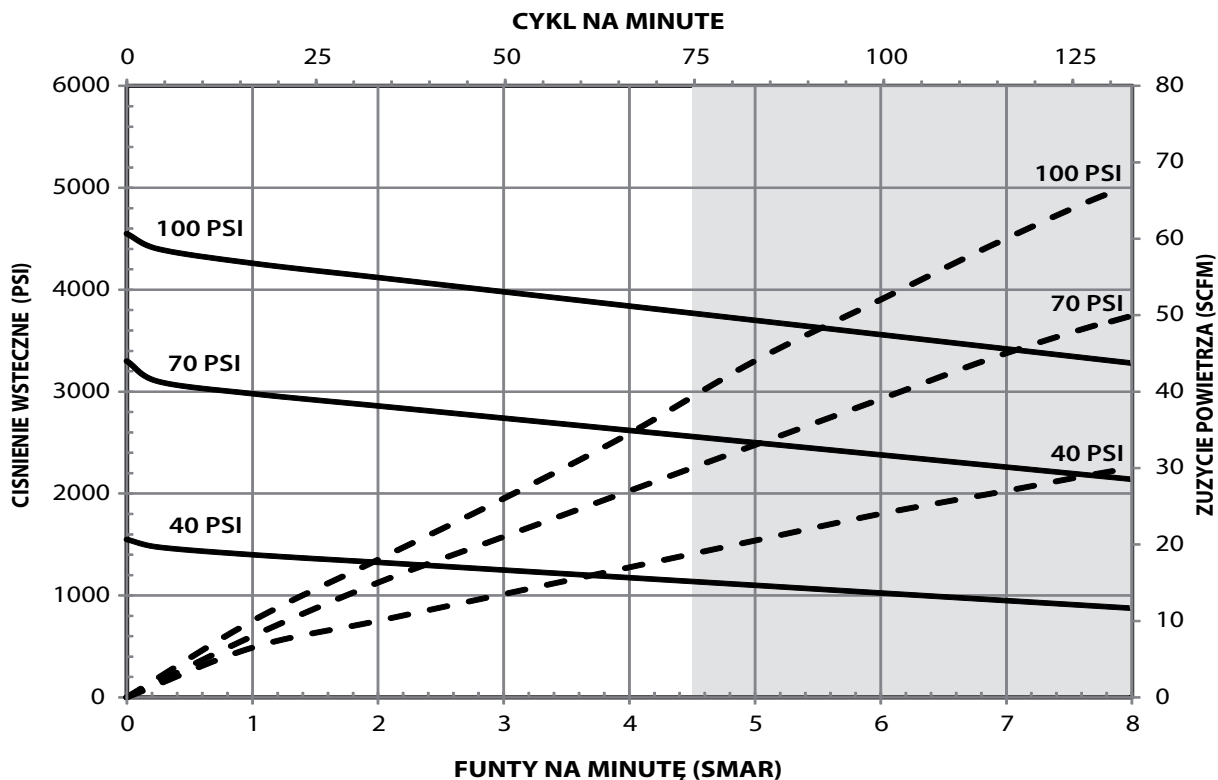


## WYMIARY



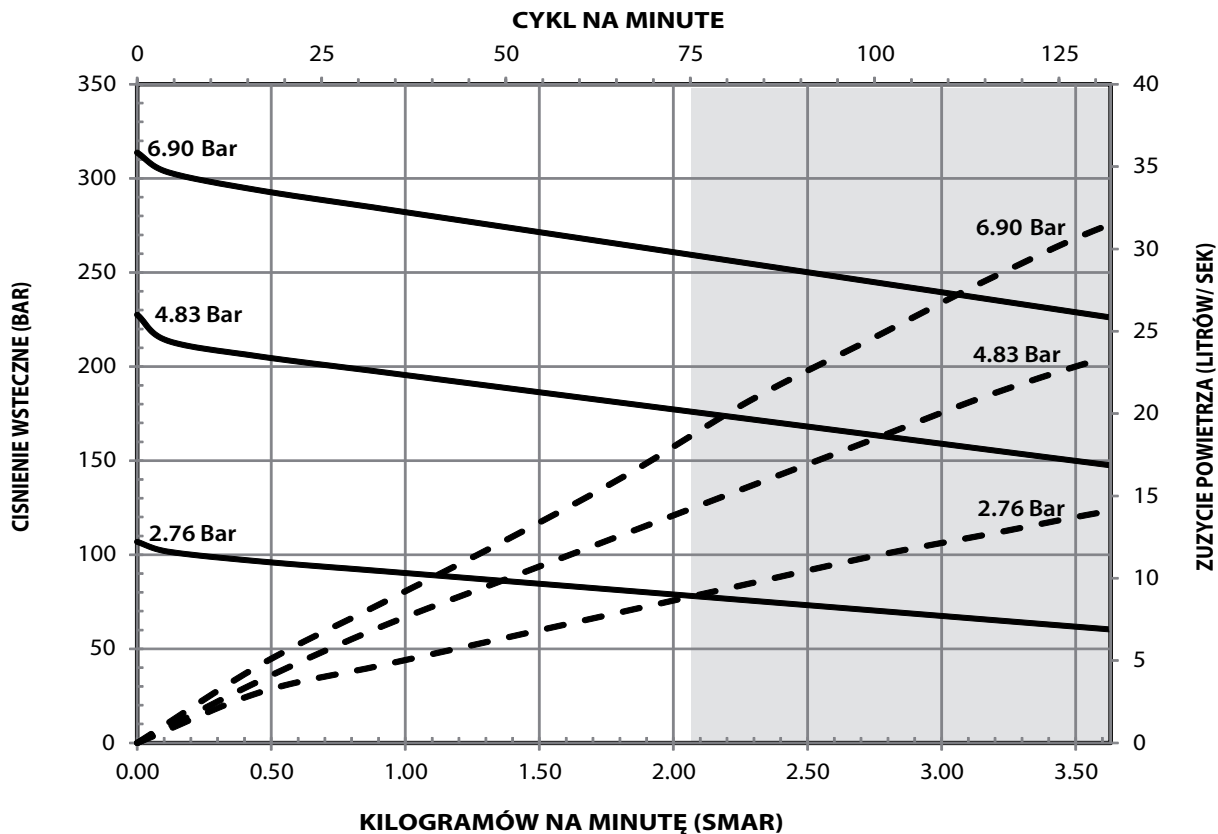
## KRZYWE WYDAJNOŚCI

## SMAR NLGI 1 W TEMPERATURZE POKOJOWEJ



UWAGA: NIE-ZACIENIONY OBSZAR WYKRESU REPREZENTUJE ZALECANE PRACY ZAKRES DLA STAŁEGO CŁA

## SMAR NLGI 1 W TEMPERATURZE POKOJOWEJ



UWAGA: NIE-ZACIENIONY OBSZAR WYKRESU REPREZENTUJE ZALECANE PRACY ZAKRES DLA STAŁEGO CŁA

# РУКОВОДСТВО ОПЕРАТОРА, КОММЕРЧЕСКИЕ И ТЕХНИЧЕСКИЕ ДАННЫЕ

В ТОМ ЧИСЛЕ: СПЕЦИФИКАЦИИ, КОМПЛЕКТЫ ОДЕЖДЫ, ОБЩАЯ ИНФОРМАЦИЯ, УСТРАНЕНИЕ НЕПОЛАДОК.

ДАТА ВЫПУСКА: 10-26-12  
 ПЕРЕСМОТРЕННЫЙ: 9-27-19  
 (REV: E)

ВКЛЮЧАЕТ В СЕБЯ СЛЕДУЮЩИЕ РУКОВОДСТВА: Пневмодвигатель AF044X-XX (№ по кат. 97999-1466) Руководство с общей информацией S-632» (№ по кат. 97999-624).

**4-1/4" ПНЕВМАТИЧЕСКИЙ ДВИГАТЕЛЬ**

**50:1 СООТНОШЕНИЕ**

**1500 - ДИАПАЗОНЕ 7500 PSIG**

## AF0450LXXXXXX-XX-X BASIC НАГНЕТАТЕЛЬ СМАЗКИ



**ПРЕЖДЕ ЧЕМ ПРИСТУПАТЬ К УСТАНОВКЕ, ЭКСПЛУАТАЦИИ ИЛИ ОБСЛУЖИВАНИЮ ОБОРУДОВАНИЯ, ВНИМАТЕЛЬНО ПРОЧИТАЙТЕ НАСТОЯЩЕЕ РУКОВОДСТВО.**

За предоставление этих сведений оператору оборудования отвечает работодатель. Сохранить для обращения за справочными сведениями в дальнейшем.

### КОМПЛЕКТЫ УСЛУГ

- Используйте только подлинные запасные части ARO® обеспечить совместимость Номинальное давление и длинный срок службы.
- 65130** Упаковочные комплекты.
- 637489** Пневматический двигатель службы только.

### ТЕХНИЧЕСКИЕ ХАРАКТЕРИСТИКИ

Серия модели ..... AF0450LXXXXXX-XX- X  
 Тип насоса ..... Воздуха работает, нагнетатель смазки  
 Соотношение ..... 50:1  
 Диаметр двигателя ..... 4-1/4" (10.8 cm)  
 Инсульт ..... 4" (10.2 cm)  
 Воздухозаборное отверстие ..... 1/2 - 14 NPTF - 1  
 Материал розетка ..... 1/2 - 14 NPTF - 1  
 Данные измерений ..... Смотрите диаграмму

### ЭКСПЛУАТАЦИОННЫЕ ХАРАКТЕРИСТИКИ НАСОСА

Диапазон давления на впуске воздуха ..... 30 - 150 psig (2 - 10.3 bar)  
 Диапазон давления жидкости . 1500 - 7500 psig (103 - 517 bar)  
 Максимальная рэц скорость (постоянная) ..... 75 циклов / мин  
 Поток @ 75 циклов / мин ..... 5.7 lbs/ мин (0.76 gpm)  
 Перемещение один цикл ..... 2.31 in<sup>3</sup> (37.9 cc)

### ОБЩЕЕ ОПИСАНИЕ

Эти ARO насосы предназначены для обработки тяжелых смазки и масла.

#### ВАЖНОЕ ЗАМЕЧАНИЕ

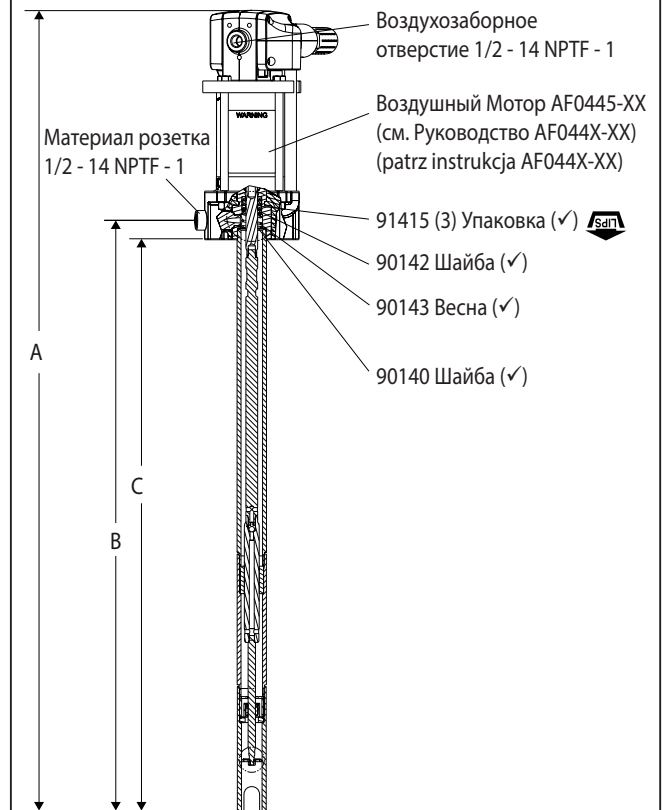
Это один из три документов для технической поддержки насоса. По запросу могут быть предоставлены копии для замены этих формуляров.

- AF0450LXXXXXX-XX-X Руководство оператора по соответствующей модели (PN 97999- 1502)
- AF044X-XX Руководство оператора по пневматическим двигателям (PN 97999-1466)
- S-632 Общая информация — промышленные поршневые насосы (PN 97999-624)

**ПРОЧИТАЙТЕ ГЕНЕРАЛЬНОЙ ИНФОРМАЦИИ РУКОВОДСТВО ВКЛЮЧЕНЫ ДОПОЛНИТЕЛЬНЫЕ РАБОТЫ И ТЕХНИКИ БЕЗОПАСНОСТИ И ДРУГУЮ ВАЖНУЮ ИНФОРМАЦИЮ.**

### НАСОС ДАННЫХ

#### AF0450LXXXXXX-XX-X



**Рисунок 1**

Примечание: (✓) Частей, включенных в 65130 Сервисные комплекты для обслуживания

Примечание: Размеры указаны в (мм) дюймах и поставляются только для справки.

	"А" (мм)	"В" (мм)	"С" (мм)	Пригодность контейнера
AF0450L2	35.082"(891)	21.691"(551)	20.519"(521.1)	5 Gallon (35 lbs)
AF0450L4	42.893"(1089.5)	29.502"(749.4)	28.330"(719.6)	16 Gallon (120 lbs)
AF0450L5	51.018"(1295.8)	37.627"(955.7)	36.455"(925.9)	55 Gallon (400 lbs)
(для -1 модели)				
AF0450L2	37.053"(941)	21.691"(551)	20.519"(521.1)	5 Gallon (35 lbs)
AF0450L4	44.802"(1138)	29.440"(747.8)	28.268"(718)	16 Gallon (120 lbs)
AF0450L5	52.989"(1345.9)	37.627"(955.7)	36.455"(925.9)	55 Gallon (400 lbs)

ПУНКТ	ОПИСАНИЕ	КОЛ-ВО	ЧАСТЬ №
1	Род (AF0450L2)	(1)	97330
	(AF0450L4)	(1)	92291
	(AF0450L5)	(1)	90127
2	Трубка (AF0450L2)	(1)	97331
	(AF0450L4)	(1)	92292
	(AF0450L5)	(1)	90128
3	Мяч	(1)	Y16-211
4	Поршень Ассамблеи	(1)	65036
5	Трубка (AF0450L2)	(1)	97333
	(AF0450L4)	(1)	90135
	(AF0450L5)	(1)	90135
6	Род (AF0450L2)	(1)	97332
	(AF0450L4)	(1)	90131
	(AF0450L5)	(1)	90131
✓ 7	Шайба	(1)	90136
8	Рукав	(1)	4170
✓ 9	Шайба	(1)	92845
10	Шайба	(1)	90138
11	Гайка	(1)	95977302
12	Трубка (AF0450L2)	(1)	97334
	(AF0450L4)	(1)	90129
	(AF0450L5)	(1)	90129
✓ 13	Кольцо	(1)	Y147-77
✓ 14	Упаковка	(1)	90757
15	Тело	(1)	90756
16	Сиденья	(1)	4169
17	Шайба	(1)	90133

(✓) Частей, включенных в 65130 Сервисные комплекты для обслуживания

## ЭКСПЛУАТАЦИИ И ТЕХНИКИ БЕЗОПАСНОСТИ

**⚠ ЧРЕЗМЕРНОЕ ДАВЛЕНИЕ НА ВХОДЕ.** Может вызвать взрыв, что приводит к тяжелой травме или смерти. Не превышать максимальное рабочее давление 7500 МПа (517 бар) на 150 давления воздуха на впуске МПа (10 бар). Не запускать насос без использования регулятора ограничить давление подачи воздуха к насосу.

**⚠ ЧРЕЗМЕРНОЕ МАТЕРИАЛ ДАВЛЕНИЯ.** Может привести к неисправности оборудования, что приводит к тяжелой травме или повреждения имущества. Не превышать максимальное давление материала любого компонента в системе.

**Передаточное отношение насоса X Входное давление двигателя насоса = Максимальное давление нагнетаемой жидкости**

Передаточное отношение насоса выражает соотношение между зоной двигателя насоса и зоной нижней стороны насоса. ПРИМЕР: При подаче входного давления 150 фунтов/кв. дюйм (10.3 бар) на двигатель насоса с передаточным отношением 4:1 насос разовьет давление жидкости не более 600 фунтов/кв. дюйм (41.4 бар) (при отсутствии расхода). По мере открытия регулятора расхода жидкости расход будет увеличиваться, поскольку будет возрастать частота циклов двигателя, чтобы поддерживать заданное потребление.

Чистота потоки с растворителем и применять герметик Loctite 271 потокам.

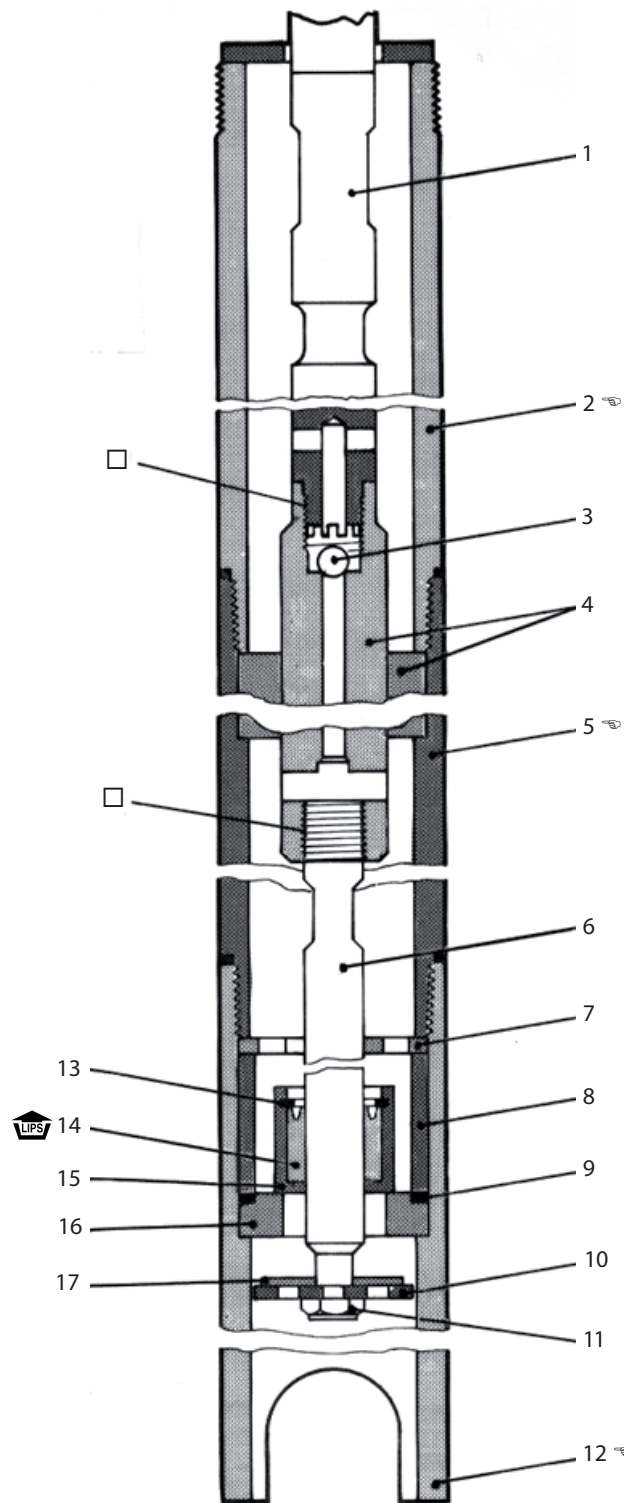


Рисунок 2

**КРУТЯЩИЙ МОМЕНТ ТРЕБОВАНИЯ**  
(2, 5, 12) 300 ft lbs (406.8 Nm)

**ВНИМАНИЕ:** Теплового расширения может произойти когда жидкость в линии материал подвергается воздействию высоких температур. Пример: Материал линии, расположенный в районе без теплоизоляции крыши может согреть из-за солнечного света. Установите клапан сброса давления в насосной системы.

## УСТРАНЕНИЕ НЕИСПРАВНОСТЕЙ

**Не материал на выходе. (Насос постоянно циклов).**

- Пустые поставку материалов. Отключите воздух, пополнения поставку материалов.

- посторонних держит ноги седлах открыть в нижней Ассамблее труба насоса.Извлеките нижняя труба насоса и чистой седла клапанов.

**Насос работает медленно, стремится придерживаться когда воздух применяется или управления открыт.**

- Пневматический двигатель загрязнена или не хватает смазки. Чистый воздух мотор.
- Недостаточное давление или объем воздуха. Проверьте подачу воздуха.

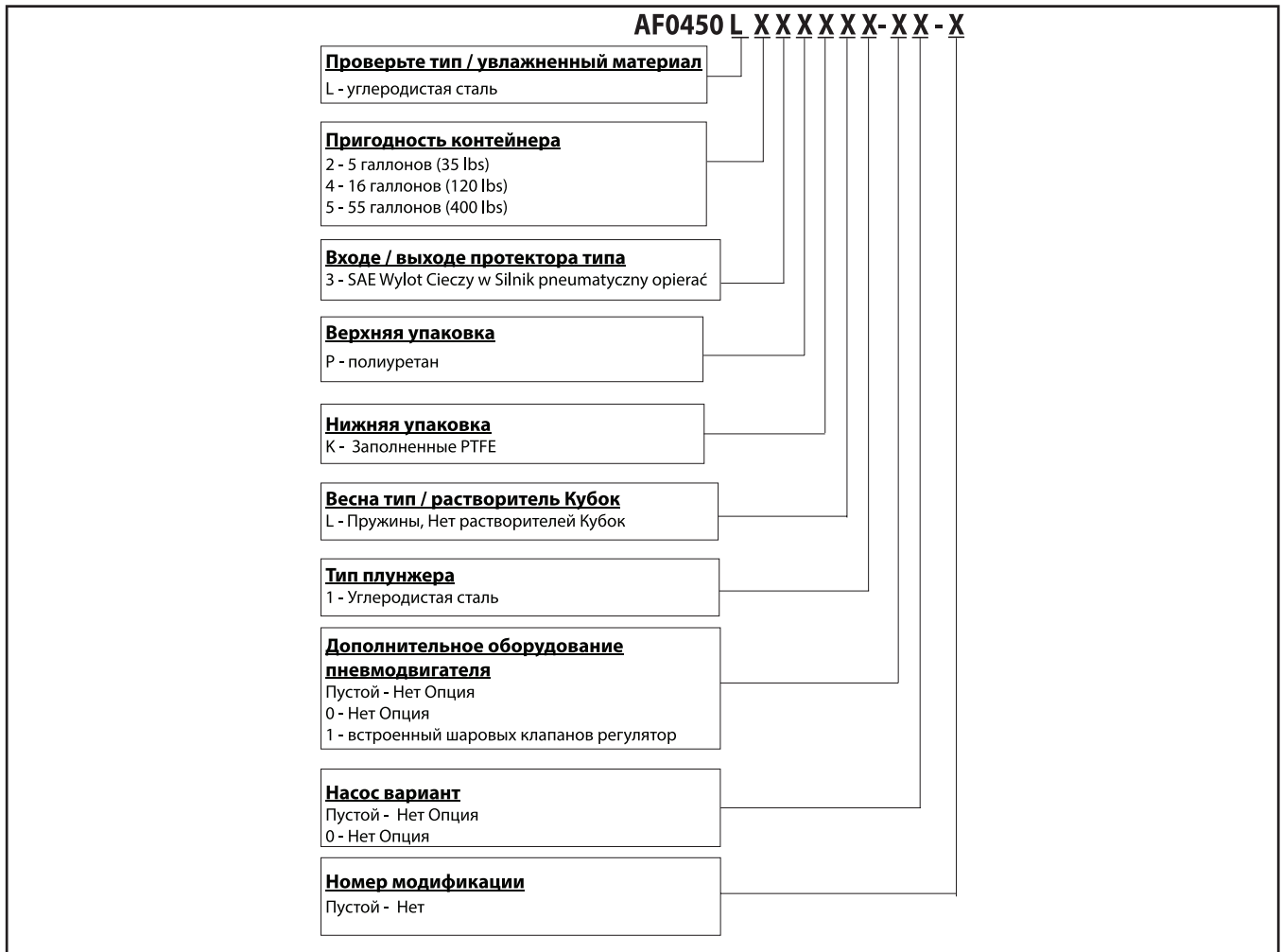
**Воздух в обход через выхлопной порт.**

- посторонних держит воздушный клапан открыт или не хватает смазки. Проконсультируйтесь у производителя на ближайший сервисный центр.

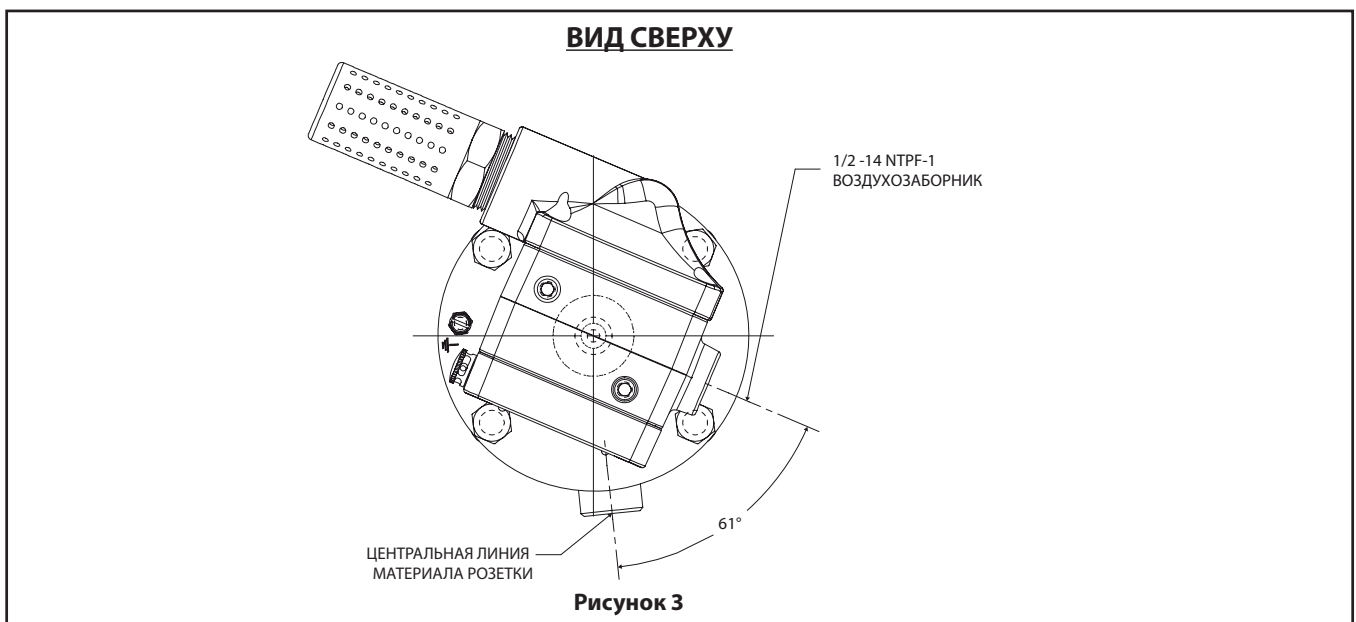
**Мотор киосков.**

- посторонних в насос, шланг, клапан или спрей чаевые совершении действий, препятствующих потока материала. Поставка материалов шланг необходимо всегда проверять и контролировать наконечник клапана.

**НАСОС ПАРАМЕТР ОПИСАНИЕ ДИАГРАММЫ**

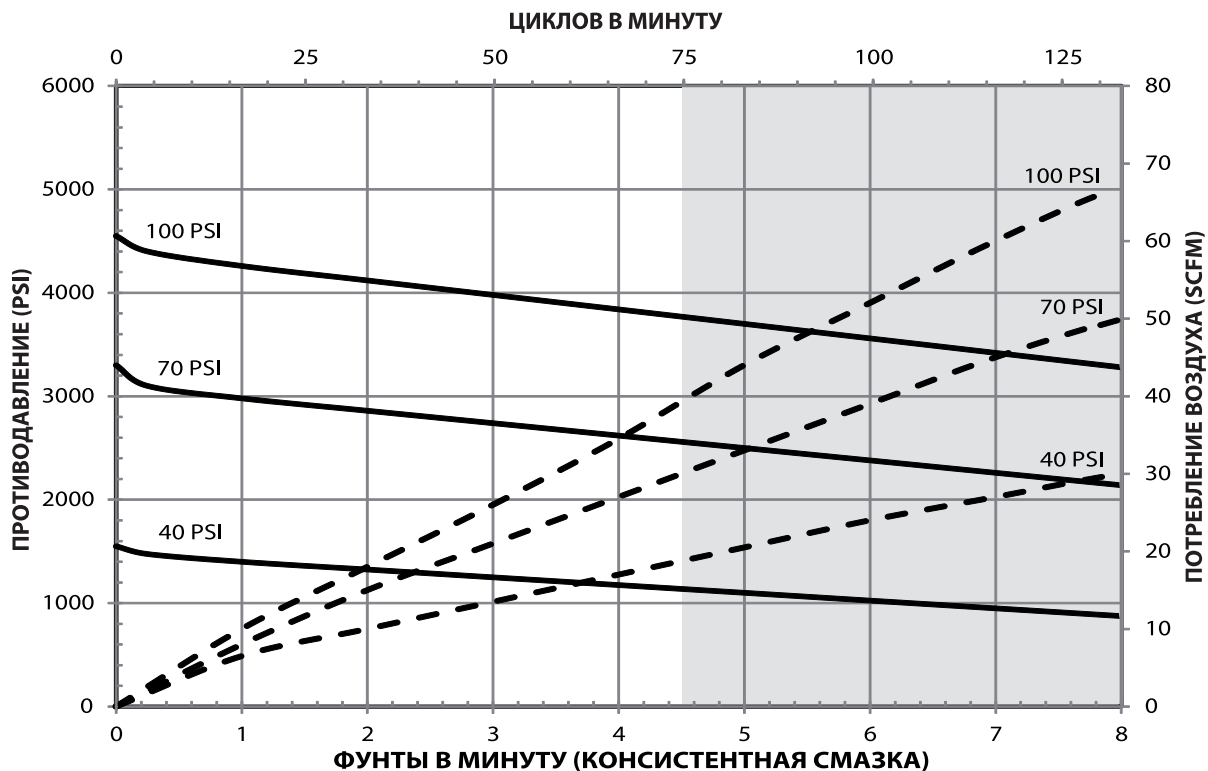


**ГАБАРИТНЫЕ РАЗМЕРЫ**



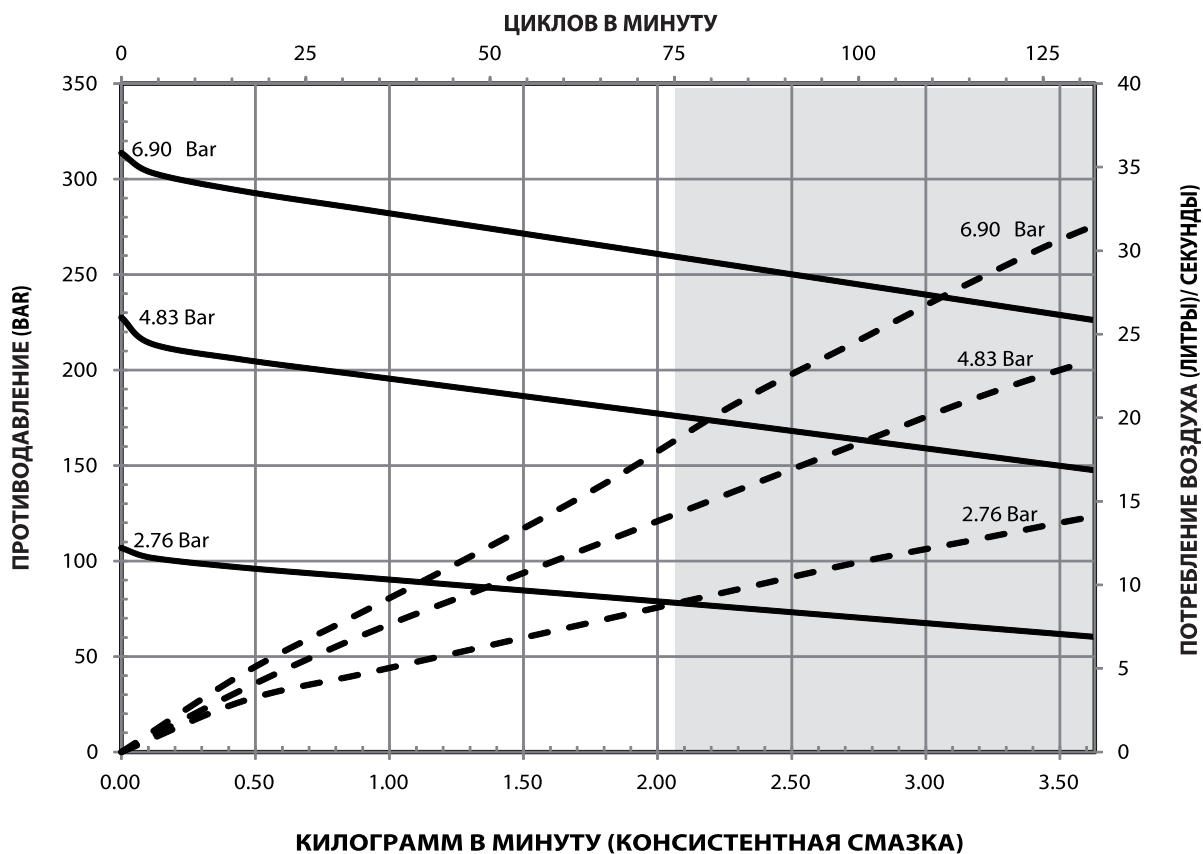
КРИВЫЕ РАБОЧЕЙ ХАРАКТЕРИСТИКИ

КОНСИСТЕНТНАЯ СМАЗКА NLGI № 1 ПРИ КОМНАТНОЙ ТЕМПЕРАТУРЕ



ПРИМЕЧАНИЕ: НЕ ТЕНИ ОБЛАСТИ ДИАГРАММЫ ПРЕДСТАВЛЯЕТ СОБОЙ РЕКОМЕНДУЕМЫЙ ДИАПАЗОН ДЛЯ НЕПРЕРЫВНОЙ ДОЛГ

КОНСИСТЕНТНАЯ СМАЗКА NLGI № 1 ПРИ КОМНАТНОЙ ТЕМПЕРАТУРЕ



ПРИМЕЧАНИЕ: НЕ ТЕНИ ОБЛАСТИ ДИАГРАММЫ ПРЕДСТАВЛЯЕТ СОБОЙ РЕКОМЕНДУЕМЫЙ ДИАПАЗОН ДЛЯ НЕПРЕРЫВНОЙ ДОЛГ



# 操作手册和销售与工程数据

包括：规格、服务包、一般信息、零件、故障诊断。

附手册：AF044X-XX 气动马达 (pn 97999-1466) 和 S-632 通用信息手册 (pn 97999-624)。

发布日期：10-26-12

修订：9-27-19

(版: E)

4-1/4" 气马达

50:1 比率

1500-7500 PSIG 范围

## AF0450LXXXXX-XX-X 油脂泵



在安装、操作或维修该设备之前，请仔细阅读本手册

雇主有责任向操作人员提供本手册，请妥善保存本手册以备将来参考。

### 服务包

- 务必使用正宗原装的 ARO® 更换部件，以确保合适的工作压力和最长使用寿命。
- 65130 密封件服务包。
- 637489 仅用于气马达维修。

### 规格

型号系列.....	AF0450LXXXXX-XX-X
泵的类型.....	气动油脂泵
比率.....	50:1
气马达直径.....	4-1/4" (10.8 cm)
行程.....	4" (10.2 cm)
进气口.....	1/2 - 14 NPTF - 1
出料口.....	1/2 - 14 NPTF - 1
尺寸数据.....	请参阅图表

### 泵性能

进气口压力范围.....	30- 150 psig (2 - 10.3 bar)
流体压力范围.....	1500 - 7500 psig (103 - 517 bar)
最大接收速度 (连续).....	75 赫兹流 / 分钟
@75 赫兹流 / 分钟.....	5.7 lbs/min (0.76 gpm)
每循环排量 (立方英寸).....	2.31 ln <sup>3</sup> (37.9 cc)

### 一般信息

此类ARO泵是专门为泵送重型油脂及润滑油而设计的。

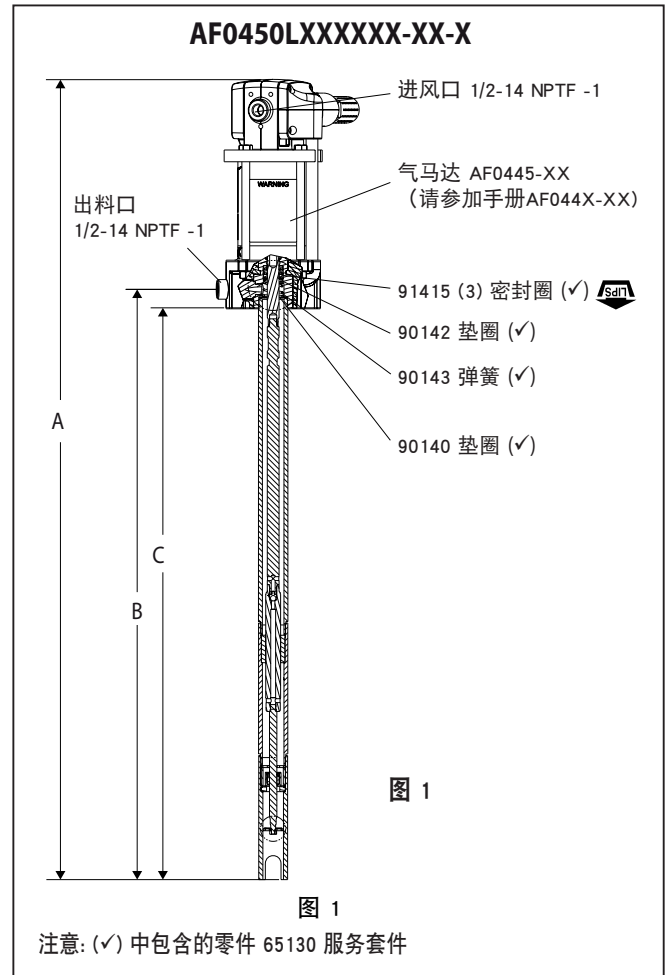
### 重要注意事项

本文件是泵的三个文件之一。必要时可以获取这些文件副本。

- AF0450LXXXXX-XX-X 操作手册 (PN 97999-1502)
- S-632 通用信息-气动/液压柱塞泵 (PN 97999-624)
- AF044X-XX 气动马达操作手册 (PN 97999-1466)

**警告** 阅读通用信息手册中所包含的更多操作及安全注意事项和其它重要信息。

### 泵的数据



注意：尺寸以英寸为单位显示，仅供参考。

	"A" (mm)	"B" (mm)	"C" (mm)	容器适合
AF0450L2	35.082" (891)	21.691" (551)	20.519" (521.1)	5 Gallon (35 lbs)
AF0450L4	42.893" (1089.5)	29.502" (749.4)	28.330" (719.6)	16 Gallon (120 lbs)
AF0450L5	51.018" (1295.8)	37.627" (955.7)	36.455" (925.9)	55 Gallon (400 lbs)
(适用于-1型)				
AF0450L2	37.053" (941)	21.691" (551)	20.519" (521.1)	5 Gallon (35 lbs)
AF0450L4	44.802" (1138)	29.440" (747.8)	28.268" (718)	16 Gallon (120 lbs)
AF0450L5	52.989" (1345.9)	37.627" (955.7)	36.455" (925.9)	55 Gallon (400 lbs)

## 零件清单 / 下泵体

序号	描述	数量	零件号
1	杆 (AF0450L2)	(1)	97330
	(AF0450L4)	(1)	92291
	(AF0450L5)	(1)	90127
2	管 (AF0450L2)	(1)	97331
	(AF0450L4)	(1)	92292
	(AF0450L5)	(1)	90128
3	球	(1)	Y16-211
4	活塞组件	(1)	65036
5	管 (AF0450L2)	(1)	97333
	(AF0450L4)	(1)	90135
	(AF0450L5)	(1)	90135
6	杆 (AF0450L2)	(1)	97332
	(AF0450L4)	(1)	90131
	(AF0450L5)	(1)	90131
✓ 7	垫圈	(1)	90136
8	衬套	(1)	4170
✓ 9	垫圈	(1)	92845
10	垫圈	(1)	90138
11	螺母	(1)	95977302
12	管 (AF0450L2)	(1)	97334
	(AF0450L4)	(1)	90129
	(AF0450L5)	(1)	90129
✓ 13	卡环	(1)	Y147-77
✓ 14	密封件	(1)	90757
15	阀体	(1)	90756
16	阀座	(1)	4169
17	垫圈	(1)	90133

(✓) 中包含的零件 65130 服务套件

## 操作和安全防范措施

**警告** 过高的进气压力。可能会引起爆炸，造成严重的人身伤害或死亡。请勿超过进气压力150psig (10 bar) 和最大工作压力 7500 psig (517 bar)。在未使用调压阀限制泵气路压力的情况下请勿运行泵。

**警告** 过高的物料的压力。可能会导致设备故障并造成严重的人身伤害或财产损失。请勿超出系统任何组件的最大耐压。

泵比率 X 泵马达的进气压力 = 最大的流体压力

泵比率是描述泵马达面积与下泵端面积之间关系的术语。例如：当将 150 psig (10.3 bar) 的入口压力供给一台比率为 4:1 的泵的马达时，它将产生最大 600 psig (41.4 bar) 的流体压力（不流动时）- 当流体控制打开时，流速将随着马达循环率的增大而增大，以跟上需求。

**注意：**当物料管路中的流体暴露在高温下，就可能发生热膨胀。

例如：位于非隔热屋顶区域的物料管道由于日晒而变热。请在泵送系统中安装一个卸压阀。

## 故障诊断

出口无物料。（泵连续运行）

- 物料被泵送完。切断气源，更换补充物料。
- 杂质卡在底部阀座。打开下泵体并卸下管组件，清理阀座。

当气路或控制阀打开时，泵运行缓慢，甚至不动。

- 气马达脏或润滑不足，清洁气马达。
- 气压或气流量不足，检查气源。

气体从排气口泄露。

- 杂质卡住气阀或润滑不足，咨询工厂并联系就近的服务中心。

马达停止不动。

- 杂质堵住泵、油管、控制阀或枪嘴阻碍物料流动，检查物料管和控制枪嘴。

□ 用有机溶剂清洁螺纹并涂乐泰271紧固胶至螺纹处。

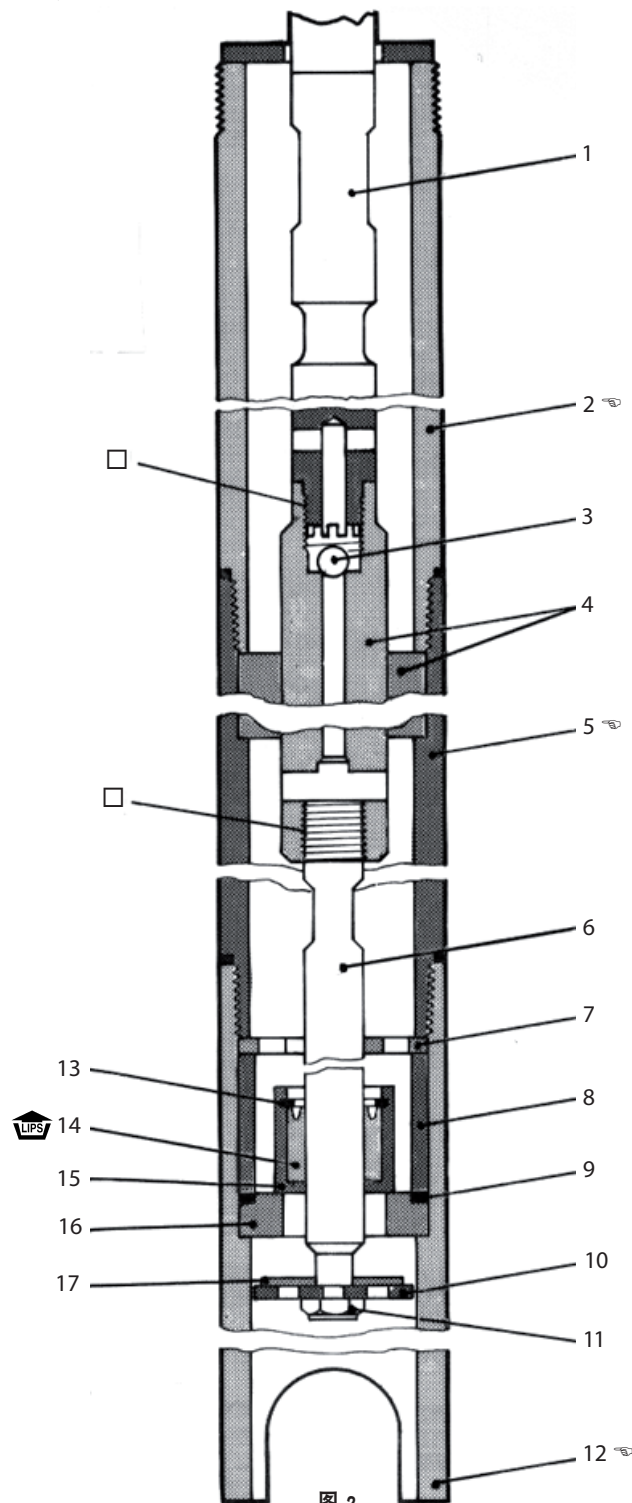


图 2

扭矩的要求  
(2, 5, 12) 300 ft lbs (406.8 Nm)

泵选项描述图表

AF0450 L X X X X X X - X X - X

**检查类型 / 湿材料**  
L - 油脂泵, 碳钢

**容器适合**  
2 - 5 加仑 (35 lbs)  
4 - 16 加仑 (120 lbs)  
5 - 55 加仑 (400 lbs)

**入口 / 出口胎面类型**  
3 - SAE 液体出口在气动马达底座

**上部包装**  
P - 聚氨酯

**较低的包装**  
K - 填充聚四氟乙烯材料

**弹簧类型 / 溶剂杯**  
L - 无 溶剂杯, 螺旋弹簧

**活塞类型**  
1 - 碳钢

**气动马达选项**  
空白 - 无选项  
0 - 无选项  
1 - 一体式球阀调节器

**泵选项**  
空白 - 无选项  
0 - 无选项

**修订级别**  
空白 - 无

尺寸

顶视图

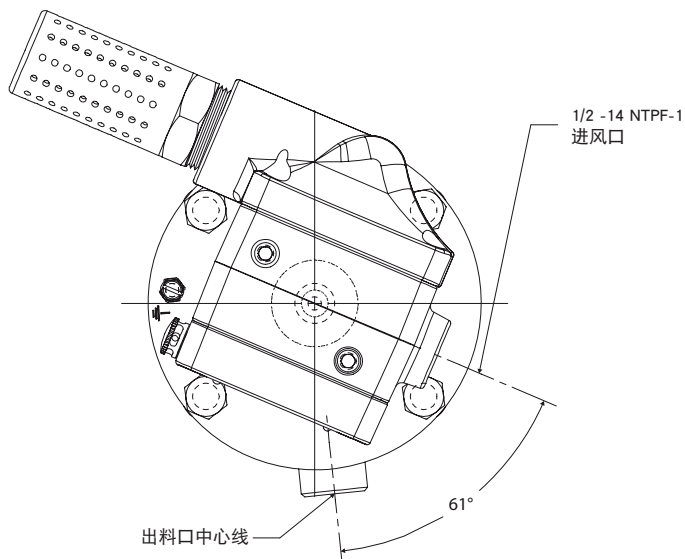
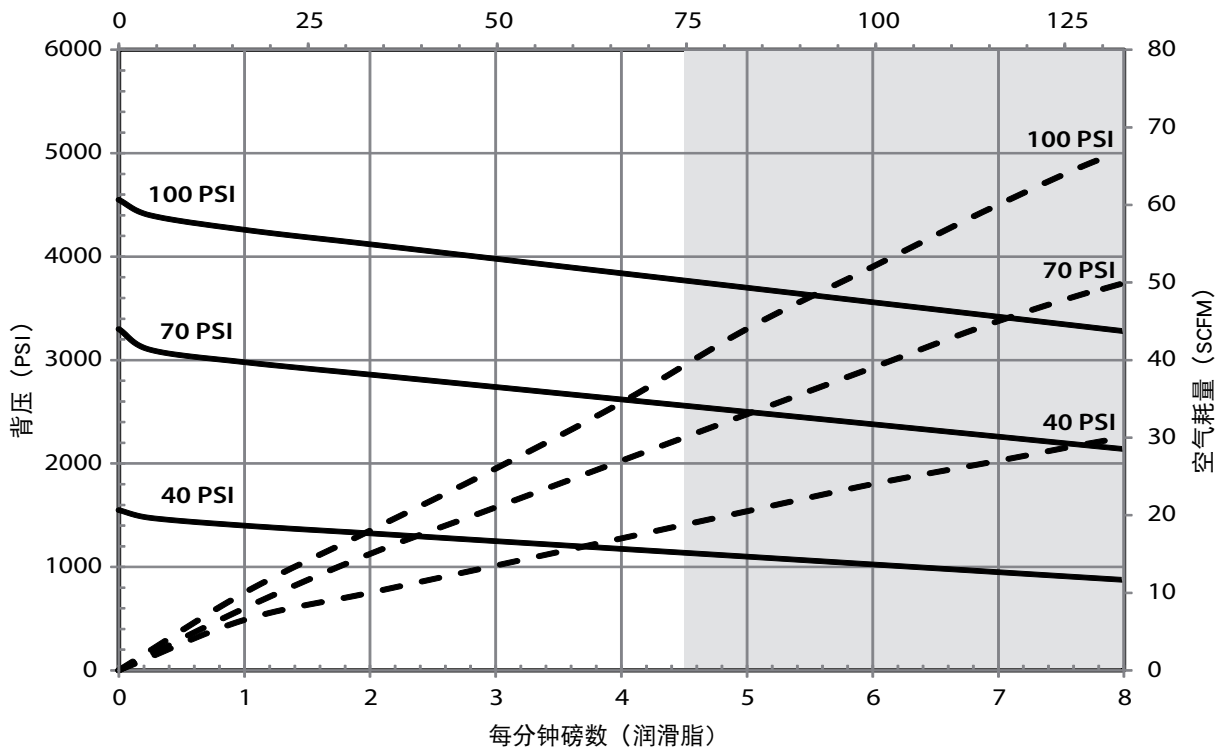


图 3

性能曲线

室温下 NLGI #1 润滑脂

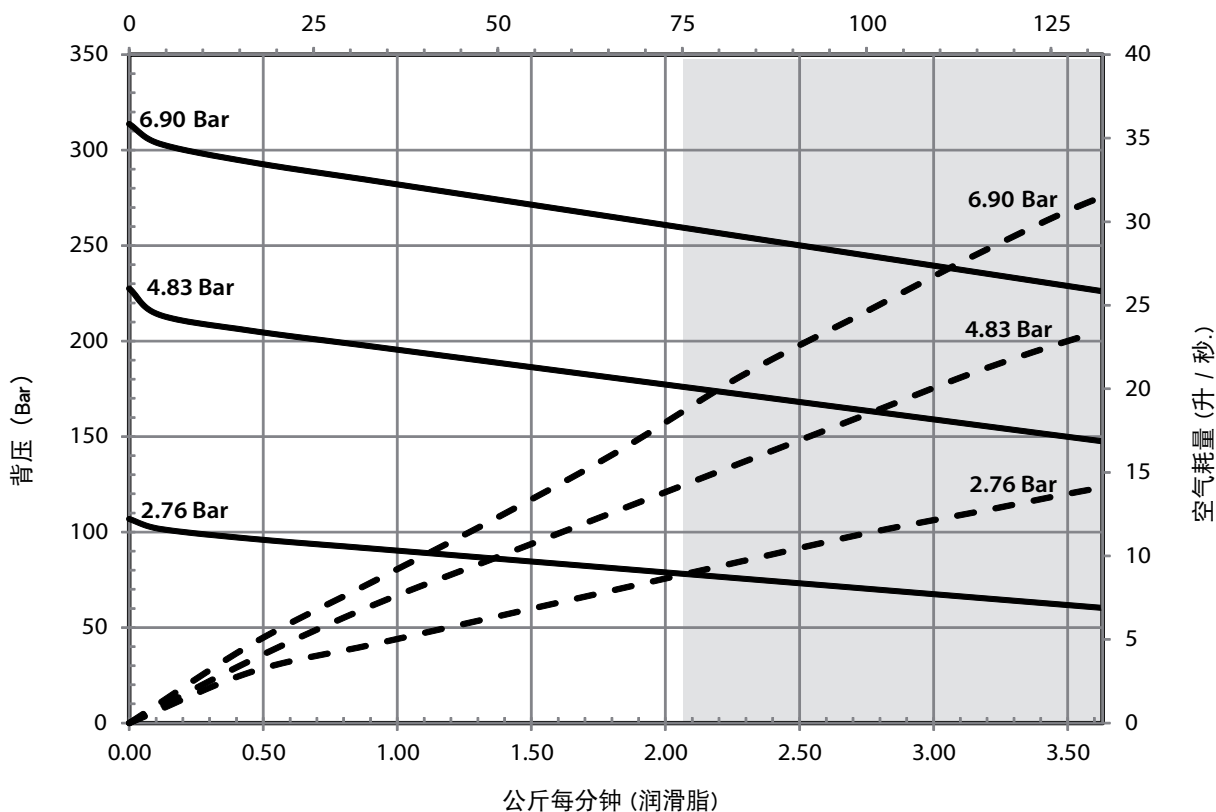
每分钟循环次数



注: 非阴影的区域的图形代表建议经营范围连续上班

室温下 NLGI #1 润滑脂

每分钟循环次数



注: 非阴影的区域的图形代表建议经营范围连续上班

# オペレータ用マニュアル&販売および技術データ

含む：仕様、サービス・キット、一般的な情報、トラブルシューティングします。  
以下のマニュアルが含まれます：AF044X-XX エア モーター (pn 97999-1466)  
& S-623 一般情報マニュアル (pn 97999-624)。

リリース: 10-26-12  
改訂: 9-27-19  
(REV: E)

4-1/4" 空気モーター

50:1 割合

1500 - 7500 PSIG の範囲

## AF0450LXXXXX-XX-X 基本的なグリース ポンプ



本装置の設置、操作、整備を行う場合はこのマニュアルを注意深くお読みください。

雇用者は、責任を持ってこの情報をオペレータが利用できる状態にし、今後参照できるよう保管しておいてください。

### サービス・キット

- 本物の ARO® 交換部品のみを使用して互換性を確保するには圧力定格および長い寿命。
- 65130 梱包キット。
- 637489 エアモーター サービスのみ。

### 仕様

モデル シリーズ ..... AF0450LXXXXX-XX-X  
ポンプタイプ ..... 空気作動

比 ..... 50:1  
モーターの直径 ..... 4-1/4" (10.8 cm)  
ストローク ..... 4" (10.2 cm)  
空気吸入口 ..... 1/2 - 14 NPTF - 1  
材料のアウトレット ..... 1/2 - 14 NPTF - 1  
次元データ ..... グラフを参照してください。

### ポンプ性能

吸気圧力範囲 ..... 30 - 150 psig (2 - 10.3 bar)  
流体圧力範囲 ..... 1500 - 7500 psig (103 - 517 bar)  
最大記録速度 (連続) ..... 75 サイクル/分  
フロー @ 75 サイクル/分 ..... 5.7 lbs/分 (0.76 gpm)  
サイクルあたりの変位 ..... 2.31 ln<sup>3</sup> (37.9 cc)

### 一般的な説明

これらの ARO ポンプ重いグリースとオイルを処理するために設計されています。

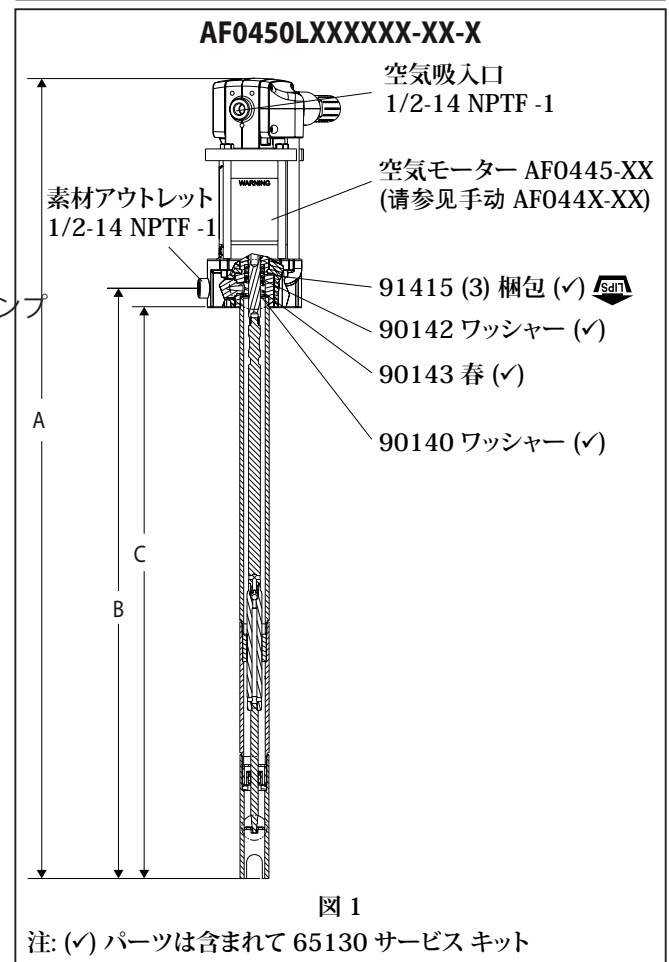
### 重要

本文書は全 3 文書のうちの 1 つで、ポンプについて説明するものです。これらの文書のコピーはリクエストに応じて入手可能です。

- ☑ AF0450LXXXXX-XX-X モデル オペレータ用マニュアル (PN 97999-1502)
- ☐ AF044X-XX エアモーター オペレータ用マニュアル (PN 97999-1466)
- ☐ S-632 一般情報 - 工業用ピストン ポンプ (PN 97999-624)

**警告** 一般情報マニュアルには追加の営業および安全予防措置やその他の重要な情報が含まれて読みます。

### データをポンプします。



注: 寸法インチで表示され、参照のみが供給されます。

	"A" (mm)	"B" (mm)	"C" (mm)	コンテナの適合性
AF0450L2	35.082" (891)	21.691" (551)	20.519" (521.1)	5 Gallon (35 lbs)
AF0450L4	42.893" (1089.5)	29.502" (749.4)	28.330" (719.6)	16 Gallon (120 lbs)
AF0450L5	51.018" (1295.8)	37.627" (955.7)	36.455" (925.9)	55 Gallon (400 lbs)
(-1モデル用)				
AF0450L2	37.053" (941)	21.691" (551)	20.519" (521.1)	5 Gallon (35 lbs)
AF0450L4	44.802" (1138)	29.440" (747.8)	28.268" (718)	16 Gallon (120 lbs)
AF0450L5	52.989" (1345.9)	37.627" (955.7)	36.455" (925.9)	55 Gallon (400 lbs)

## パーツ一覧/ポンプエンドを下げる

項目	説明	略語	部品番号
1	ロッド (AF0450L2)	(1)	97330
	(AF0450L4)	(1)	92291
	(AF0450L5)	(1)	90127
2	チューブ (AF0450L2)	(1)	97331
	(AF0450L4)	(1)	92292
	(AF0450L5)	(1)	90128
3	ボール	(1)	Y16-211
4	ピストンのアセンブリ	(1)	65036
5	チューブ (AF0450L2)	(1)	97333
	(AF0450L4)	(1)	90135
	(AF0450L5)	(1)	90135
6	ロッド (AF0450L2)	(1)	97332
	(AF0450L4)	(1)	90131
	(AF0450L5)	(1)	90131
✓7	洗濯機	(1)	90136
8	スリーブ	(1)	4170
✓9	洗濯機	(1)	92845
10	洗濯機	(1)	90138
11	ナット	(1)	95977302
12	チューブ (AF0450L2)	(1)	97334
	(AF0450L4)	(1)	90129
	(AF0450L5)	(1)	90129
✓13	リング	(1)	Y147-77
✓14	パッキング	(1)	90757
15	ボディ	(1)	90756
16	座席	(1)	4169
17	洗濯機	(1)	90133

(✓) パーツは含まれて 65130 サービスキット

### 運用および安全上の注意

**△警告** 過度の入口圧力。深刻なけがや死亡につながる爆発を引き起こすことができます。最大動作圧力の 7500 psig (517 バー) で 150 psig (10 を超えていません。バー) 入口空気圧力。ポンプは、ポンプへの空気供給圧力を制限するには、レギュレータを使用せずを実行しないでください。

**△警告** 過剰な材料圧力。機器の故障の結果重度の傷害や器物の損傷を引き起こすことができます。任意のコンポーネントの最大の材料の圧力のシステムを超えないようにします。

ポンプ比 X ポンプ モーターを = 最大ポンプ 流体圧力  
入口圧力

ポンプ比ポンプのモーター領域間の関係の表現です。  
下のポンプの最後の領域。例: 150 とインレット圧を psig (10.3 バー) 供給される 4:1 の比率のポンプのモーターには、それは、最大 600 を開発します。psig (41.4 バー) の流体圧力 (流量なしで) - 流体制御を開くように、流れ率は増加率、需要に追いつくためにモーター サイクルとして増加します。

**注意:** 熱膨張に流体材料線が高温にさらされているとき発生します。例: 非断熱屋根地区にある物質線日光により暖かいことができます。圧力リリーフ弁はポンプのシステムにインストールします。

□ 溶剤でスレッドをきれいにしロックタイト 271 シーラントのスレッドに適用されます。

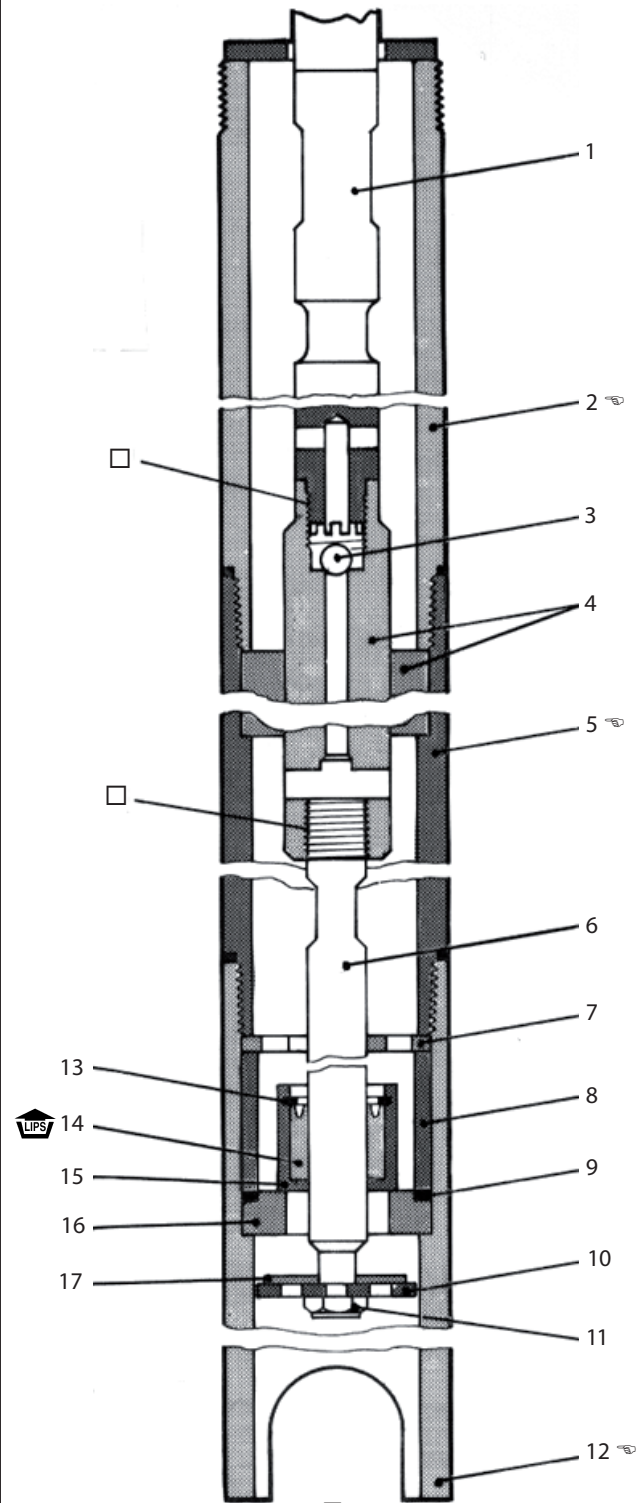


図 2

トルク要件  
(2, 5, 12) 300 ft lbs (406.8 Nm)

### トラブル・シューティング

**出口なしの材料。(ポンプの連続サイクル)。**

- 空の材料の供給。材料の供給を補充するため、空気を外します。
- 異物足バルブシート、低いポンプ チューブでアセンブリを開く保持しています。低いポンプ チューブのアセンブリを削除し、バルブシートをきれい。

ポンプはただら運営している、空気を適用またはコントロ  
ールを開くときに固執する傾向があります。

- エアー モーターは汚れているまたは潤滑を欠いています。  
きれいな空気モーター。
- 空気圧不足または空気のボリューム。空気の供給を確認し  
てください。

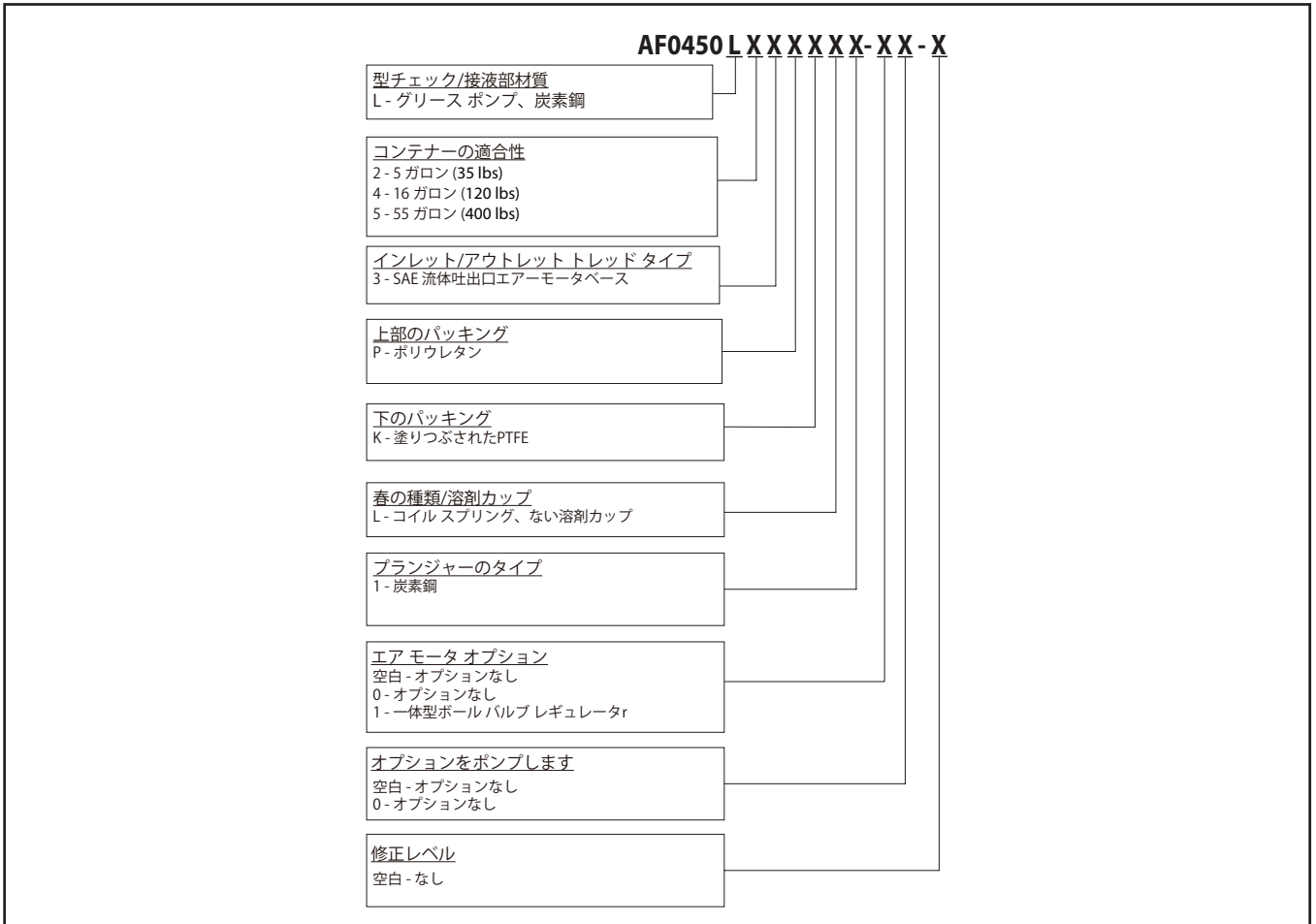
空気排気ポートを介してバイパスします。

- 異物空気弁は開いたままにしているまたは潤滑を欠いてい  
ます。工場では、最寄りのサービス センターにご相談く  
ださい。

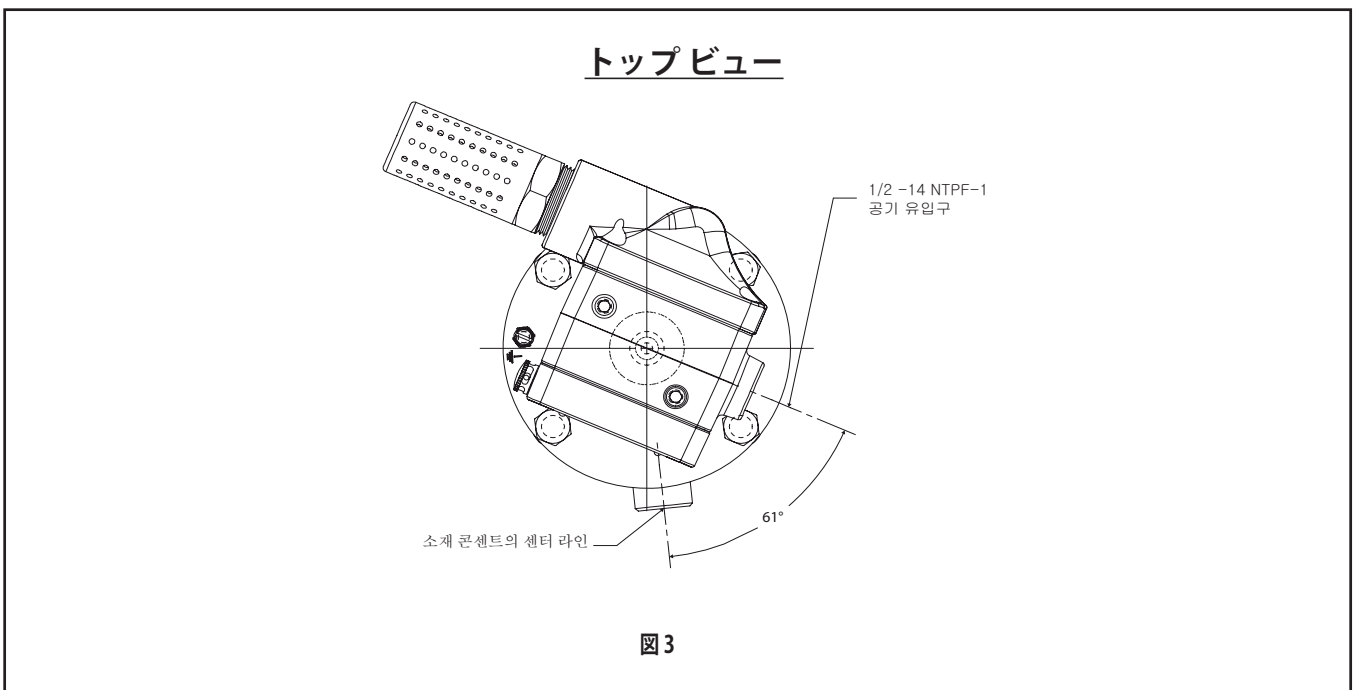
モーターの屋台。

- 異物ポンプのホース、制御弁またはスプレー先端材料の流  
れを妨害します。材料の供給ホースをチェックし、弁の先  
端を制御します。

## オプション説明グラフをポンプします



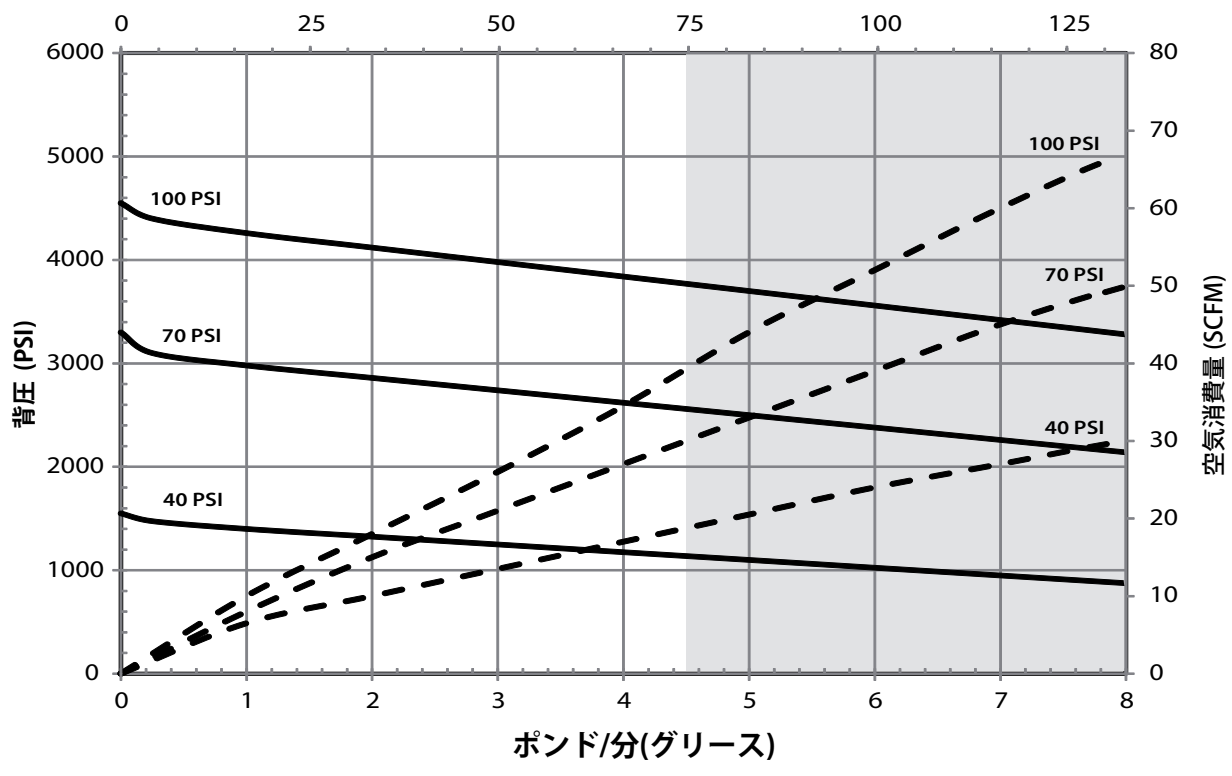
## 寸法



### 性能曲線

#### NLGI #1 グリース、室温

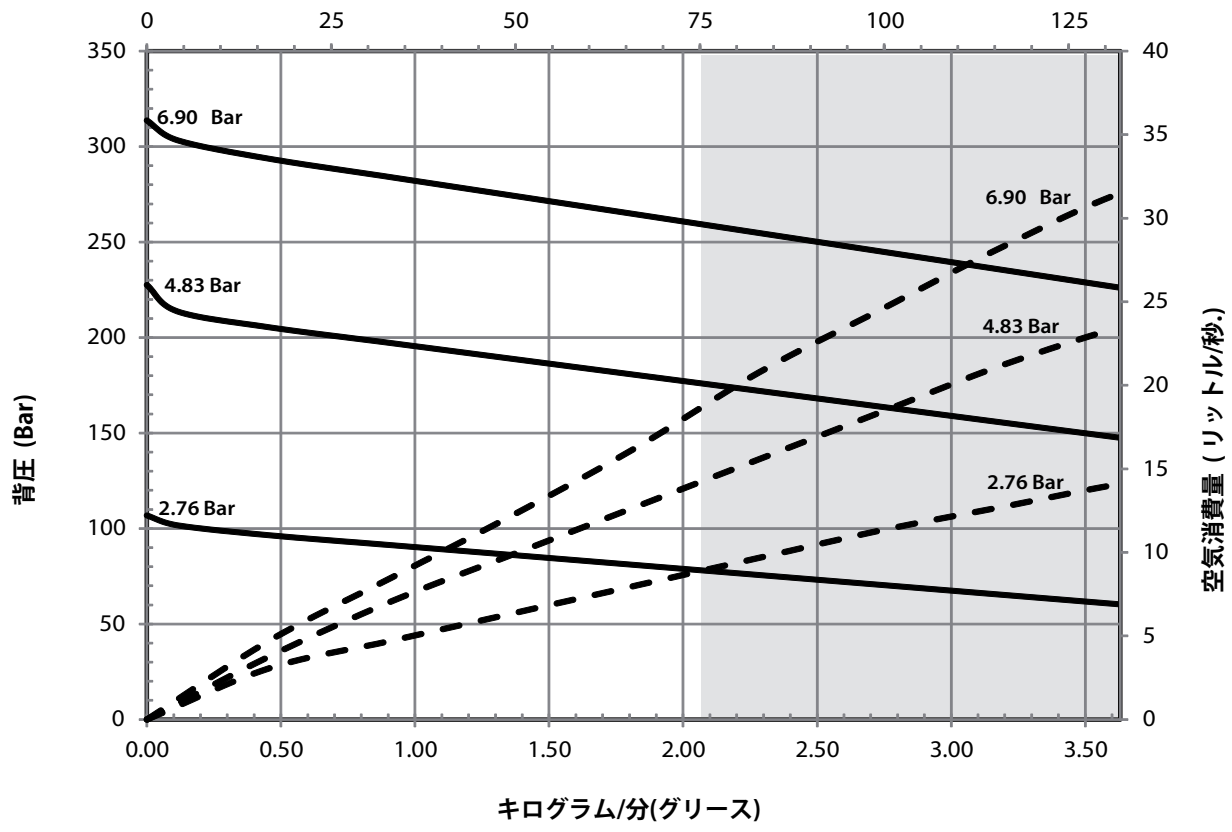
分間あたりのサイクル数



注：のグラフの非斜線部分が推奨表す動作範囲ため連続義務

#### NLGI #1 グリース、室温

分間あたりのサイクル数



注：のグラフの非斜線部分が推奨表す動作範囲ため連続義務



# 작업자 안내서와 판매 및 엔지니어링 데이터

포함 한: 사양, 서비스 키트, 일반 정보, 문제 해결.

포함된 안내서 : AF044X-XX 공기 모터(pn 97999-1466) 및 S-632 일반 정보 안내서(pn 97999-624)

출시: 10-26-12

개정: 9-27-19

(REV: E)

4-1/4" 공기 모터

50:1 비율

1500-7500 PSIG 범위

## AF0450LXXXXXX-XX-X 기본 그리스 펌프



이 장비를 설치, 작동 또는 서비스하기 전에 이 안내서를 주의 깊게 읽으십시오.

이 정보를 작업자에게 제공하는 것은 회사의 책임입니다. 나중에 참조하십시오.

### 서비스 키트

- 압력비를 유지하고 서비스 수명을 최대화하기 위해 정품 ARO® 교체 부품만 사용하십시오.
- 65130 패킹 키트입니다.
- 637489 공기 모터 서비스에 있습니다.

### 규격

모델 시리즈	AF0450LXXXXXX-XX-X
펌프 유형	공기 운영, 그리스 펌프
비율	50:1
모터 직경	4-1/4" (10.8 cm)
행정	4" (10.2 cm)
흡기구	1/2 - 14 NPTF - 1
재료 출구	1/2 - 14 NPTF - 1
차원 데이터	차트 보기

### 펌프 성능

흡기구 압력 범위	30 - 150 psig (2 - 10.3 bar)
유체 압력 범위	1500 - 7500 psig (103 - 517 bar)
최대 기록된 속도 (연속)	75 흐름 / 분
75 사이클 @ 흐름 / 분	5.7 lbs/min (0.76 gpm)
사이클당 변위	2.31 in <sup>3</sup> (37.9 cc)

### 일반 설명

이러한 ARO 펌프는 무거운 그리스 및 오일 처리 하도록 설계 되었습니다.

### 중요

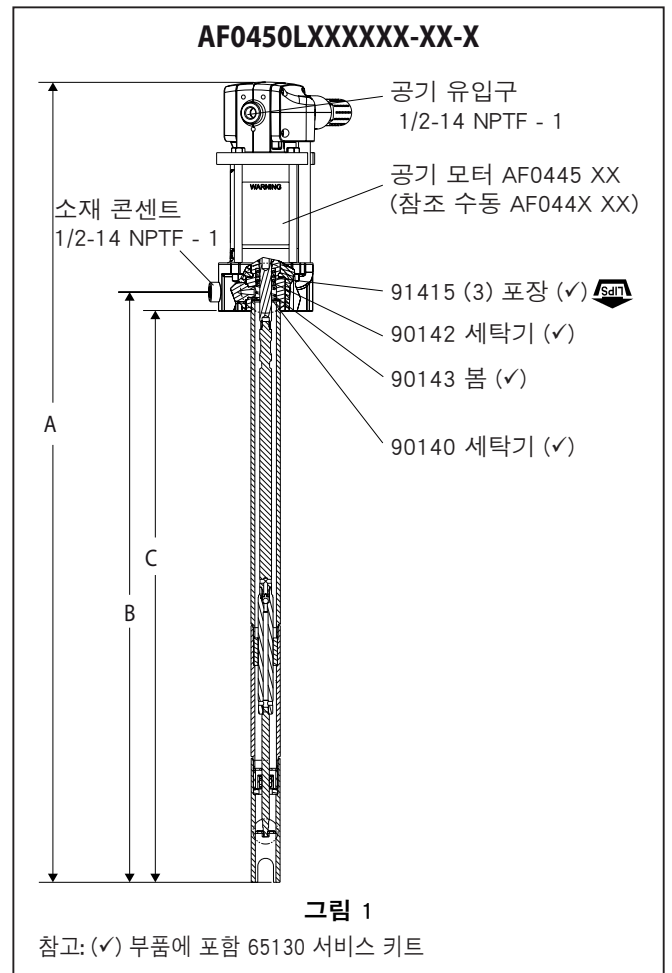
이 문서는 펌프를 지원하는 3개의 문서 중 하나입니다. 요청 시 이들 양식의 대체 사본을 제공합니다.

- ☒ AF0450LXXXXXX-XX-X 모델 작업자 안내서 (PN 97999-1502)
- ☐ AF044X-XX 공기 모터 작업자 안내서 (PN 97999-1466)

- ☐ S-632 일반 정보 - 산업용 피스톤 펌프 (PN 97999-624)

**경고** 일반 정보 설명서 포함 추가 운영 및 안전 조치 및 기타 중요한 정보에 대한 읽기.

### 데이터 펌프



참고: 치수 인치에서 표시 하며 참조용 으로서만 제공 됩니다.

	"A" (mm)	"B" (mm)	"C" (mm)	컨테이너 적합성
AF0450L2	35.082"(891)	21.691"(551)	20.519"(521.1)	5 Gallon (35 lbs)
AF0450L4	42.893"(1089.5)	29.502"(749.4)	28.330"(719.6)	16 Gallon (120 lbs)
AF0450L5	51.018"(1295.8)	37.627"(955.7)	36.455"(925.9)	55 Gallon (400 lbs)
(-1 모델)				
AF0450L2	37.053"(941)	21.691"(551)	20.519"(521.1)	5 Gallon (35 lbs)
AF0450L4	44.802"(1138)	29.440"(747.8)	28.268"(718)	16 Gallon (120 lbs)
AF0450L5	52.989"(1345.9)	37.627"(955.7)	36.455"(925.9)	55 Gallon (400 lbs)

부품 리스트/펌프 끝을 낮은

항목	설명	수량	부품 번호
1	로드 (AF0450L2)	(1)	97330
	(AF0450L4)	(1)	92291
	(AF0450L5)	(1)	90127
2	튜브 (AF0450L2)	(1)	97331
	(AF0450L4)	(1)	92292
	(AF0450L5)	(1)	90128
3	공	(1)	Y16-211
4	피스톤 어셈블리	(1)	65036
5	튜브 (AF0450L2)	(1)	97333
	(AF0450L4)	(1)	90135
	(AF0450L5)	(1)	90135
6	로드 (AF0450L2)	(1)	97332
	(AF0450L4)	(1)	90131
	(AF0450L5)	(1)	90131
✓7	세탁기	(1)	90136
8	슬리브	(1)	4170
✓9	세탁기	(1)	92845
10	세탁기	(1)	90138
11	너트	(1)	95977302
12	튜브 (AF0450L2)	(1)	97334
	(AF0450L4)	(1)	90129
	(AF0450L5)	(1)	90129
✓13	반지	(1)	Y147-77
✓14	포장	(1)	90757
15	바디	(1)	90756
16	좌석	(1)	4169
17	세탁기	(1)	90133

(✓) 부품에 포함 65130 서비스 키트

操作和安全防范措施

**△경고** 과도 한 입구 압력입니다. 심한 부상 또는 사망에 따른 폭발을 일으킬 수 있습니다. 7500 psig (517 바) 150 psig (10의 최대 작동 압력을 초과 하지 않는 바) 입구 공기 압력. 펌프 공기 공급 압력을 제한 하는 레 굴 레이 터를 사용 하지 않고 펌프를 실행 하지 마십시오.

**△경고** 과도 한 압력을 소재. 심한 부상 또는 재산 상의 피해에 따른 장비 고장을 일으킬 수 있습니다. 시스템에 있는 모든 구성 요소의 최대 재료 압력을 초과 하지 마십시오.

펌프 비율 X 펌프 모터의 흡입 압 = 최대 펌프 유체 압력

펌프 비율은 펌프 모터 영역과 하단 펌프 영역 간의 관계를 나타낸 것입니다. 예: 150 psig(10.3bar)의 흡입 압력이 4:1 비율 펌프의 모터에 공급되는 경우, 유체 압력은 최대 600 psig.(41.4bar)까지 증가합니다(흐름 없음). 유체 제어가 열리면 유량은 수요를 맞추기 위해 모터 사이클 속도가 증가함에 따라 증가합니다.

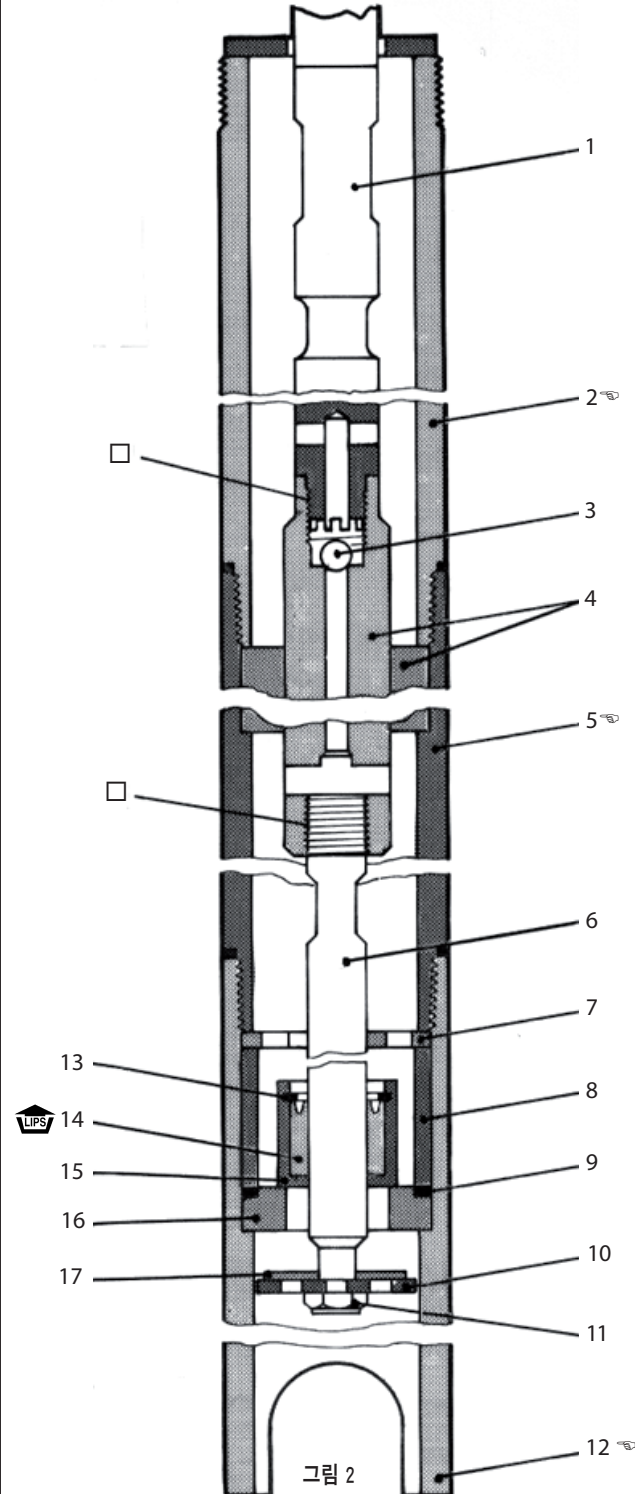
주의 사항: 열팽창 소재 라인에 액체가 높은 온도에 노출 되는 경우 발생할 수 있습니다. 예: 소재 선 비 절연 지붕 지역에 있는 햇빛으로 인해 따뜻하게 수 있습니다. 펌핑 시스템에 압력 릴리프 밸브를 설치 합니다.

문제 해결

콘센트 아니 소재입니다. (펌프 사이클을 지속적으로).

- 빈 재료 공급. 소재 공급을 보충, 공기 분리.
- 이물질 발 밸브 시트 낮은 펌프 튜브 어셈블리에서 얼음 들고 있다. 낮은 펌프 튜브 어셈블리를 제거 하고 밸브 시트

□ 용 매와 스레드를 깨끗 하고 스레드에 Loctite 271 실 란 트를 적용.



토크 요구 사항  
(2, 5, 12) 300 ft lbs (406.8 Nm)

를 청소.

펌프 운영 부진, 공기 적용 하거나 컨트롤을 열 때 충실 하는 경향이 있다.

- 에어 모터 더러운 또는 윤 활 부족. 깨끗 한 공기 모터입니다.
- 부족 한 공기 압력 또는 공기의 불륨입니다. 공기 공급을 확인 하십시오.

공기 배기 포트를 통해 우회합니다.

- 외교 문제를 열어 공기 밸브 또는 윤 활 부족. 가까운 서비스 센터에 대 한 공장을 참조 하십시오.

모터 노점입니다.

- 이물질 펌프, 호스, 제어 밸브 또는 스프레이 팁 방해 물질 흐름. 재료 공급 호스를 확인 하고 밸브 팁 제어.

## 펌프 옵션 설명 차트

### AF0450 L X X X X X - X X - X

**유형 체크 / 유체가 접촉 되는 자료**  
L - 그리스 펌프, 탄소 강

**컨테이너 적합성**  
2 - 5 갤런 (35 lbs)  
4 - 16 갤런 (120 lbs)  
5 - 55 갤런 (400 lbs)

**입구 / 콘센트 밝아 유형**  
3 - SAE 액배출구공기 모터베이스

**상부 패키징**  
P - 폴리우레탄

**더 낮은 포장**  
K - 채워진 PTFE

**형식 봄 / 용 컵**  
L - 코일 스프링, 없음 용매 컵

**플런저 유형**  
1 - 탄소 강

**공기 모터 옵션**  
빈 - 옵션 없음  
0 - 옵션 없음  
1 - 통합 볼 밸브 조절기

**펌프 옵션**  
빈 - 옵션 없음  
0 - 옵션 없음

**수정 수준**  
빈 - 없음

## 치수

### 상위 뷰

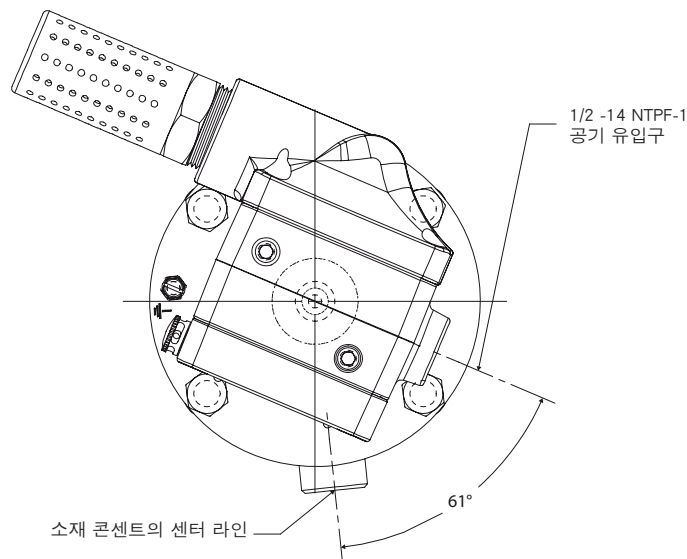
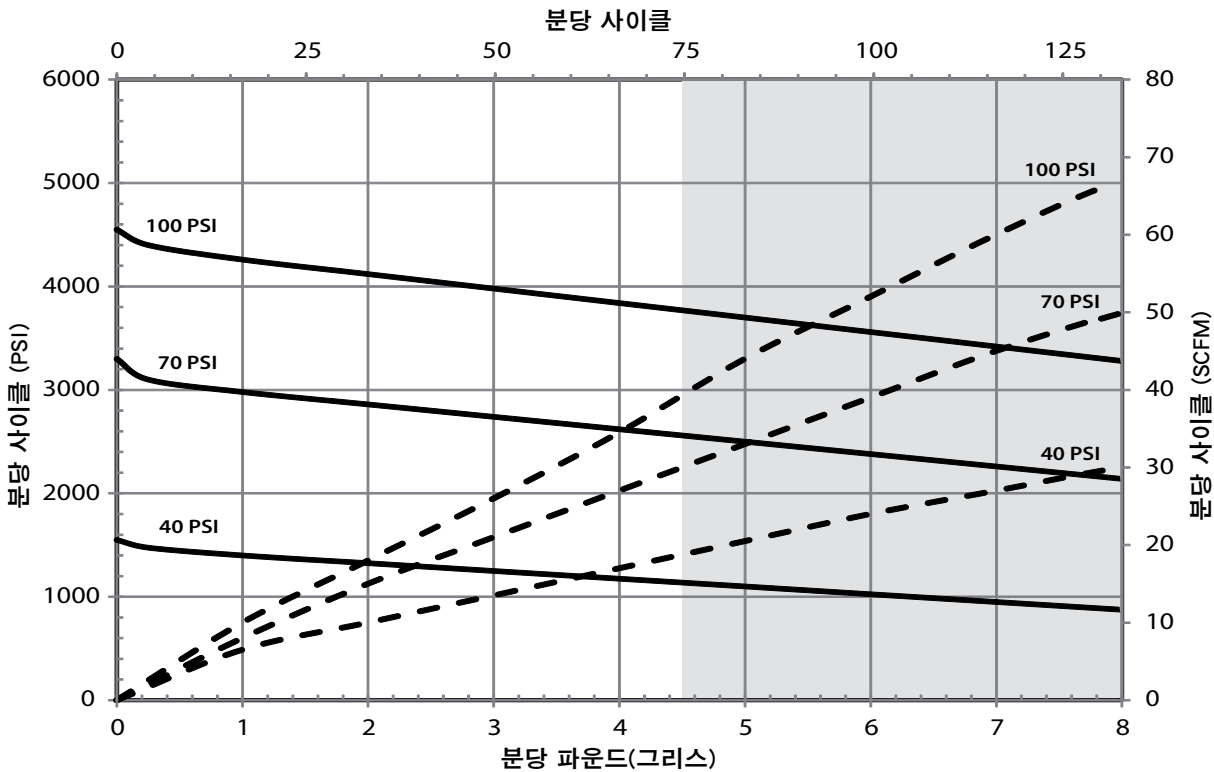


그림 3

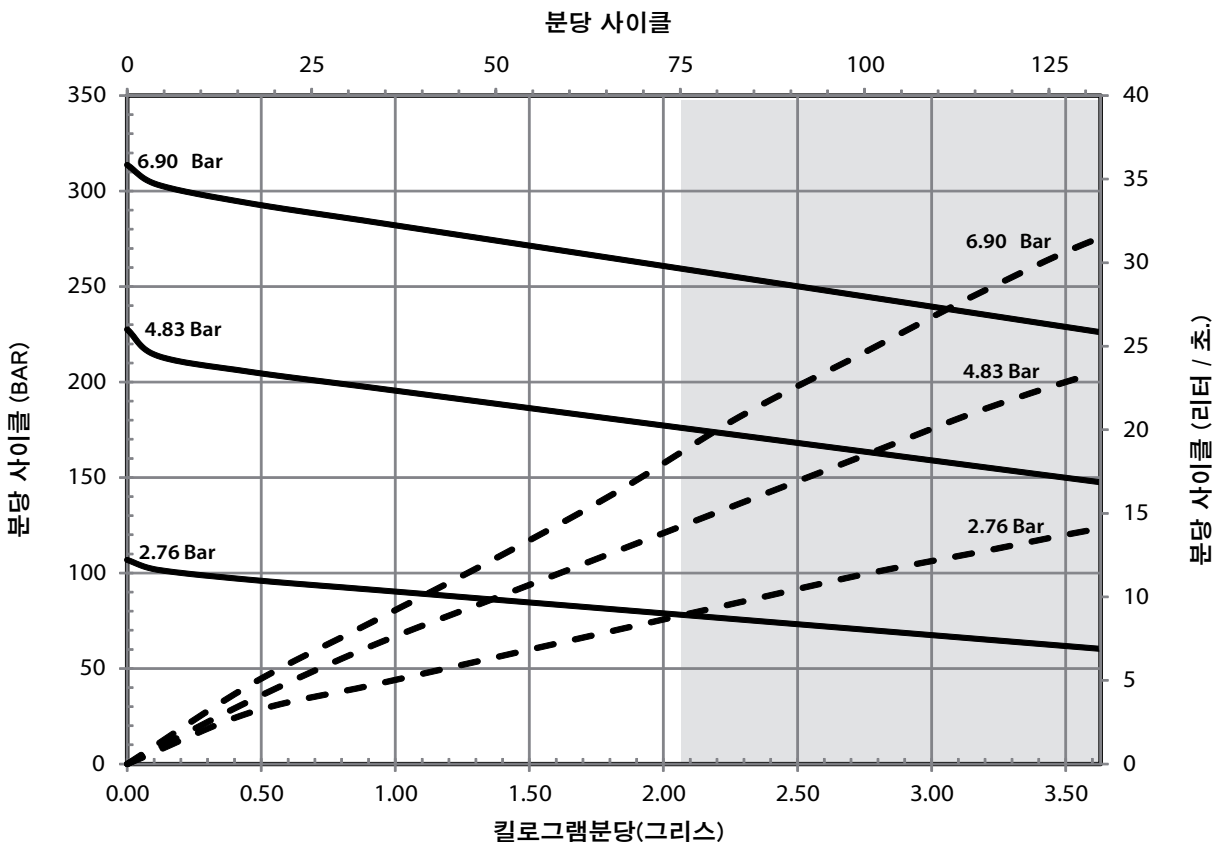
성능 곡선

실온 상태의 NLGI #1 그리스



참고: 그래프의 비 음영된 지역 대표 권장 동작 범위 대 한 지속적인 의무

실온 상태의 NLGI #1 그리스



참고: 그래프의 비 음영된 지역 대표 권장 동작 범위 대 한 지속적인 의무