

MANUAL DE UTILIZACIÓN Y DATOS DE INGENIERÍA Y VENTAS

INCLUYENDO: ESPECIFICACIONES, KITS DE SERVICIO, INFORMACIÓN GENERAL, RESOLUCIÓN DE PROBLEMAS.
 INCLUIR manuales: Motor de aire de AF086X-XX (n.º de ref. 97999-1472), extremo inferior de la bomba 6720X-XXX
 (n.º de ref. 97999-788) y S-632 Manual de Información General (n.º de ref. 97999-624).

LIBERADO: 10-9-12
REVISADO: 5-12-17
(REV: B)

8" MOTOR NEUMÁTICO
7:1 RATIO
6" RECORRIDO

AF0807MXXXXXX-XX-X

SERIE DE BOMBAS DE CUATRO BOLAS

Acero inoxidable, serie 300



**LEA ESTE MANUAL CON DETENIMIENTO ANTES DE PROCEDER
 A LA INSTALACIÓN, USO O REPARACIÓN DE ESTE EQUIPO.**

Es responsabilidad de la empresa poner la información contenida en este manual en manos del operador. Es recomendable guardarlo para su futura consulta.

KITS DE REPARACIÓN

- Utilice solo piezas auténticas de recambio ARO® para asegurar la tasa de presión compatible y una vida más larga.
- **637489** para reparación general de todos los motores neumáticos.
- **637317-X4C** para la reparación del extremo de la bomba inferior. Consulte el cuadro de la página 2 para conocer la descripción de las opciones de -X4C.

ESPECIFICACIONES

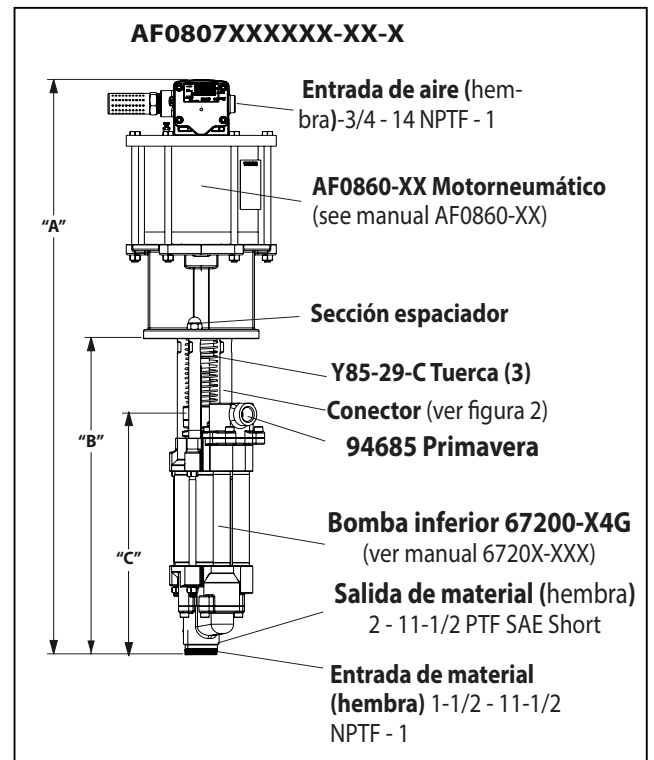
Serie del modelo (Consulte la tabla de opciones)	AF0807MXXXXXX-XX-X
Tipo de bomba	Accionadas por aire, cutro-Ball Bomba de doble efecto
Ratio	7:1
Motor Neumático	AF0860-XX
Kit De Reparación Del Motor	637489
Diámetro Del Motor	8" (20.3 cm)
Recorrido (Doble Acción)	6" (15.2 cm)
Entrada De Aire (Hembra)	3/4 - 14 NPTF - 1
Escape De Aire (Hembra)	1-1/4 - 11-1/2 NPTF - 1
Serie Del Extremo De La Bomba ...	67200-X4G
Inferior	
Kit De Reparación De La Bomba Inferior	637317-X4C
Entrada de material (hembra)	1-1/2 - 11-1/2 NPTF - 1
(macho)	2 - 11-1/2 PTF SAE short
Salida De Material (Hembra)	1 - 11-1/2 NPTF - 1
Peso	94 lbs (42.6 kgs)

RENDIMIENTO DE LA BOMBA

Rango De Presión De La Entrada De Aire	30 - 120 psi (2.1 - 8.3 bar)
Gama De Presión De Fluido	210 - 1009 psi (14.5 - 69.6 bar)
Ciclos Máximos Registrados Por Minuto	60
Desplazamiento En Pulg Por Ciclo ..	82.1 in. ³ (1345 cc)
Ciclos Por Litro	2.8
Flujo @ 60 Ciclos / Minuto	21.3 gpm (80.7 lpm)
Nivel De Ruido A 40 cpm (60 psi). ① ..	86.8 dB(A)*

* El nivel de la presión acústica de la bomba se ha actualizado a un Nivel acústico constante equivalente (LAeq) para cumplir con el propósito de ANSI S1.13-1971, CAGI-PNEUROPS 5.1 por medio de cuatro ubicaciones de micrófonos.

DATOS DE LA BOMBA



NOTA: las medidas se muestran en mm y (pulgadas) y solo sirven como referencia.

	"A" (MM)	"B" (MM)	"C" (MM)
	46.644" (1184.8)	25.674" (652.1)	19.540" (496.3)
(For - 1 Modelo)	48.729" (1237.7)	25.674" (652.1)	19.540" (496.3)

IMPORTANTE

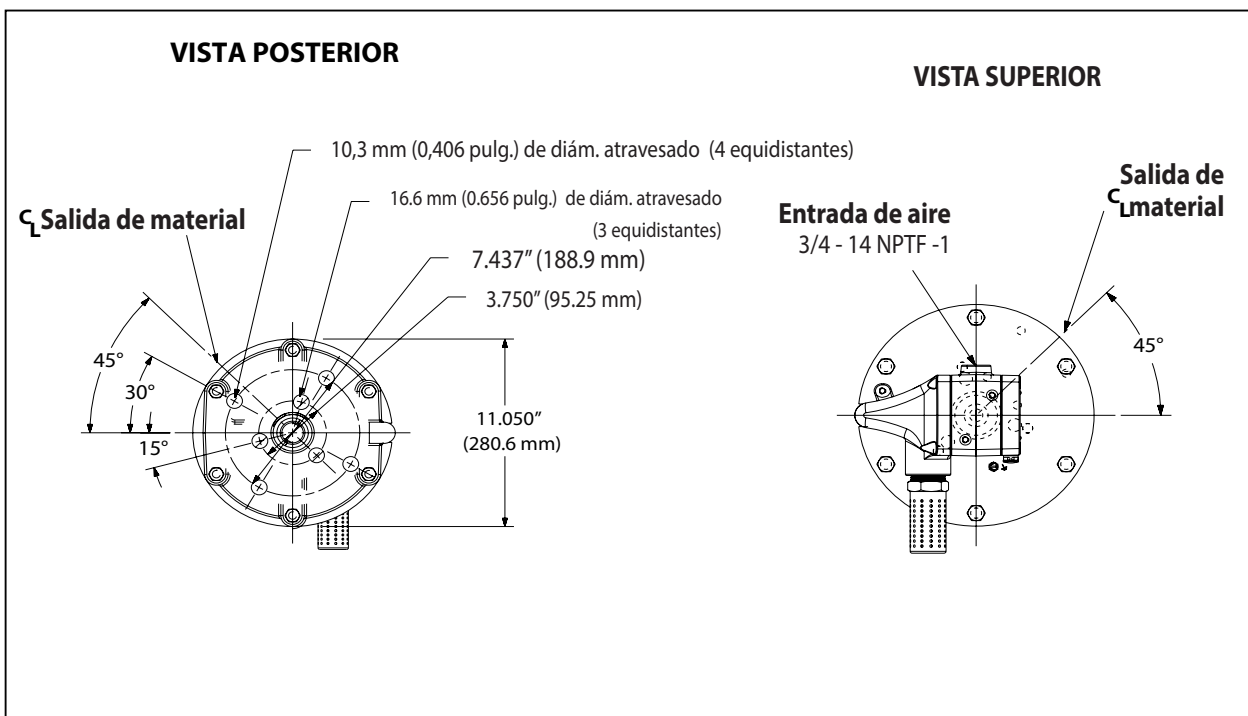
Se trata de uno de los cuatro documentos que contienen información relativa a la bomba. Se encuentran disponibles copias adicionales de estos formularios previa solicitud.

- AF0807MXXXXXX-XX-X** Manual de utilización del modelo (pn 97999-1513)
- S-632** Información general: bombas de pistón industriales (pn 97999-624)
- 6720X-XXX** Manual de utilización del extremo de la bomba inferior (pn 97999-788)
- AF0860-XX** Manual de utilización del motor neumático (pn 97999-1472)

TABLA DE OPCIONES DE LA DESCRIPCIÓN DE LA BOMBA

	Modelo de la bomba	Extremo de la bomba inferior	Kit de reparación del extremo inferior
	AF0807M11XXXX-X	67200-X4G	637317-X4C
	<ul style="list-style-type: none"> └─ Opción del motor neumático └─ Tipo de émbolo └─ Tipo de resorte └─ Material de la empaquetadura inferior └─ Material de la empaquetadura superior 	Material de la empaquetadura	Material de la empaquetadura
Material de la empaquetadura:			
PTFE relleno de vidrio (superior) PTFE virgen (inferior)	KS	7	7
UHMW-PE (superior) UHMW-PE (inferior)	FF	C	C
UHMW-PE/piel escalonada (superior) UHMW-PE/ (inferior)	HF	F	F
UHMW-PE/ PTFE relleno de vidrio escalonado (superior) UHMW-PE (inferior)	GF	P	P
PTFE relleno de vidrio / UHMW-PE staggered (superior) PTFE virgen (inferior)	RS	R	R
Tipo de resorte			
Resorte de onda múltiple	4	4	4
Tipo de émbolo			
Acero inoxidable templado con placa de cromo rígida	8	G	C
Opción del motor neumático			
Sin opción		N/A	N/A
Regulador de la válvula esférica integrado	1	N/A	N/A

DIMENSIONES



DESCRIPCIÓN GENERAL

Las bombas de chop-check se han diseñado principalmente para la transferencia de grandes volúmenes de líquidos de viscosidad media y baja. La estructura de acero inoxidable es compatible con una amplia variedad de líquidos. La bomba inferior se ha diseñado para facilitar el cebado. La función de doble acción viene incluida de serie en todas las bombas industriales ARO. El material se suministra a la salida de descarga de la bomba tanto en el recorrido de ascenso como en el descenso.

El motor está conectado al extremo de la bomba inferior a través de una sección del espaciador. Esto permite la lubricación del prensaestopas de la empaquetadura superior y evita que el motor se contamine debido a un desgaste normal y a posibles fugas a través del prensaestopas de la empaquetadura del material. Asegúrese de llenar el vaso de disolvente de manera adecuada con lubricante para proteger las empaquetaduras superiores y garantizar una vida útil más prolongada.

⚠️ ADVERTENCIA **PRESIÓN PELIGROSA. No supere la presión máxima de funcionamiento de 69.6 bar (1009 psi) a un presión del aire de entrada de 8.3 bar (120 psi)**

Ratio de la bomba X Presión de entrada al motor de la bomba =	Presión máxima del líquido de la bomba
--	---

La ratio de la bomba es una expresión de la relación existente entre la zona del motor de la bomba y la zona del extremo de la bomba inferior. EJEMPLO: cuando se suministra al motor una presión de entrada de 10.3 bar (150 psi) con una ratio de la bomba de 4:1, desarrollará una presión máxima del líquido de 41.4 bar (600 psi) (sin caudal); a medida que se abra el control del líquido, el caudal aumenta y la velocidad de los ciclos del motor hace lo propio para satisfacer la demanda

⚠️ ADVERTENCIA **Consulte la hoja de información general, donde podrá encontrar precauciones adicionales de seguridad e información importante.**

AVISO: puede producirse una expansión térmica si el líquido de los conductos de material se expone a temperaturas elevadas. Ejemplo: los conductos de material situados en tejados sin aislamiento pueden calentarse con la luz solar. Instale una válvula de descarga de presión en el sistema de bombeo.

Se encuentra disponible una etiqueta de advertencia (n.º ref. 92325) previa solicitud.

LOCALIZACIÓN Y SOLUCIÓN DE PROBLEMAS

Los problemas de la bomba pueden producirse tanto en la sección del motor neumático como en la sección de la bomba inferior. Utilice estas directrices básicas para determinar la sección afectada.

La bomba no funciona.

- Asegúrese de comprobar primero si los problemas provienen de una fuente externa a la bomba, como por ejemplo si el dispositivo de suministro o la manguera de entrada/salida están obstruidos, restringidos o doblados. Despresurice el sistema de la bomba y elimine cualquier obstrucción de los conductos de entrada/salida de material.
- Consulte la sección de localización y solución de problemas del manual del motor si la bomba no funciona y/o el motor neumático pierde aire.
- Motor dañado. Reparación del motor..

La bomba funciona pero no suministra material.

- Consulte la sección de localización y solución de problemas del manual del extremo de la bomba inferior.

CONEXIÓN DE LA BOMA: SUPERIOR/INFERIOR

NOTA: Todas las roscas son a derechas.

1. Coloque el ensamblaje de la bomba en un banco de trabajo.
2. Retire los tres tornillos de cabeza (Y85-29-C) de las tres varillas del espaciador (ver figura 1).
3. Tire del motor neumático desde el extremo de la bomba inferior hasta que la varilla del pistón del motor se encuentre en la posición "baja" y la varilla del extremo de la bomba inferior se encuentre en la posición "alta".
4. Utilizando pinzas de anillo e, deslice el anillo de retención lo suficiente como para permitir la manga para moverse hacia arriba y suelte los dos conectores (ver figura 2). Ponga a un lado el motor de aire.
5. Repita el paso 4 para quitar el otro conector y, a continuación, retire la varilla de extensión.
6. Desatornille las tres varillas (92028) sólo si es necesario el desmontaje de la parte inferior de la bomba.

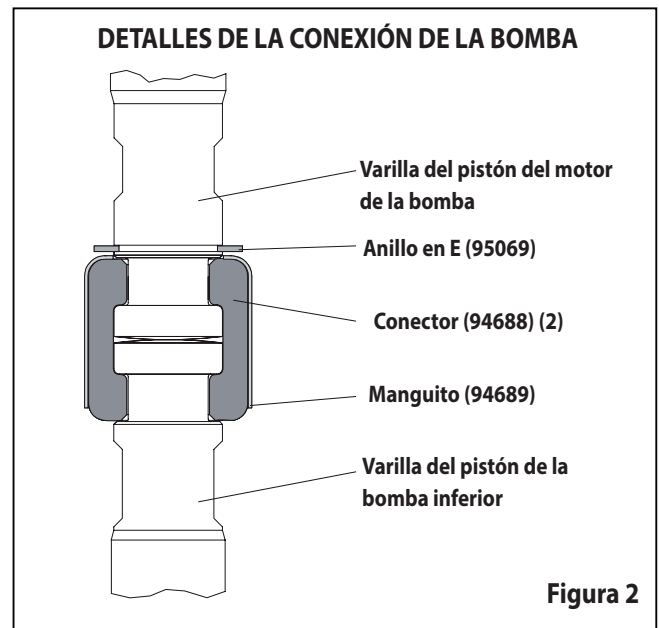


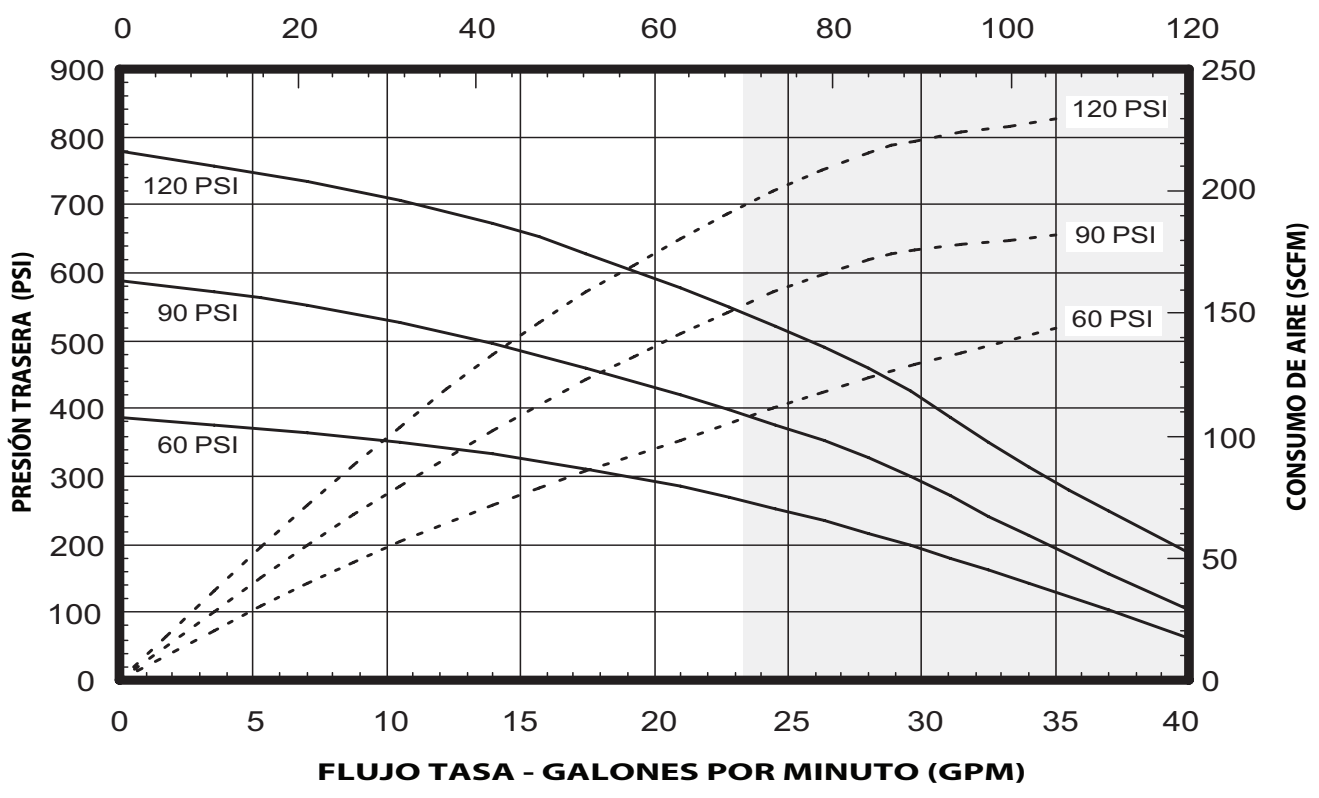
Figura 2

REARMADO

1. Alinee el motor de la bomba con el extremo inferior de la bomba. Posición de la entrada de aire del motor 45 ° de la toma de material.
2. Instale los dos conectores (94688) y conserve con el (94689) manga. Deslice el anillo "e" (95069) en posición.
3. Vuelva a instalar las varillas para el motor de la bomba.
4. Reunir la bomba del motor e inferior y retener con tres de las tuercas (Y85-29-C).

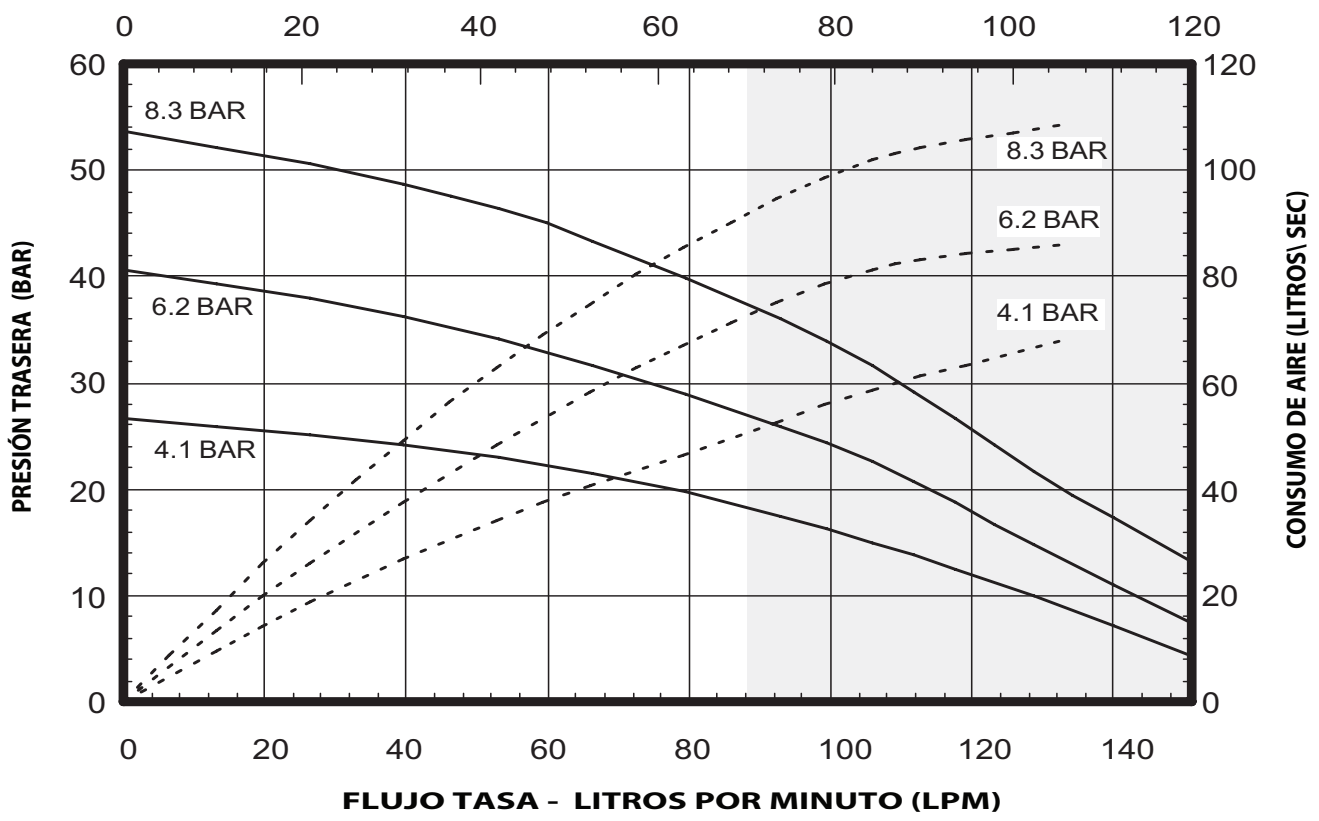
CURVAS DE RENDIMIENTO

**RENDIMIENTO BASADO EN 30wt. ACEITE (100 cSt) A 40° C TEMPERATURA
CICLO POR MINUTO (CPM)**



NOTA: ÁREA NO SOMBREADA DE LA GRÁFICA REPRESENTA EL RANGO DE FUNCIONAMIENTO RECOMENDADO

**RENDIMIENTO BASADO EN 30wt. ACEITE (100 cSt) A 40° C TEMPERATURA
CICLO POR MINUTO (CPM)**



NOTA: ÁREA NO SOMBREADA DE LA GRÁFICA REPRESENTA EL RANGO DE FUNCIONAMIENTO RECOMENDADO

MANUEL D'UTILISATION ET DONNÉES SUR LES VENTES ET TECHNIQUES

COMPREND : KITS D'ENTRETIEN, DÉPANNAGE, LISTE DES PIÈCES DÉTACHÉES ET REMONTAGE.

MANUELS INCLUDE : Moteur à Air AF0860-XX (réf. 97999-1472), 6720X-XXX pompe inférieure (réf. 97999-788) et S-632 manuel d'Information générale (réf. 97999-624).

LIBÉRÉ: 10-9-12
RÉVISÉ: 5-12-17
(REV: B)

8" MOTEUR PNEUMATIQUE
7:1 RAPPORT
6" COURSE

AF0807MXXXXXX-XX-X

SÉRIE DE POMPES À QUATRE BILLES

Acier inoxydable série 300



LIRE ATTENTIVEMENT CE MANUEL AVANT D'INSTALLER, D'UTILISER OU DE RÉPARER CET APPAREIL.

Il est de la responsabilité de l'employeur de mettre ces informations à la disposition de l'opérateur. Conserver ce manuel pour s'y référer.

KITS D'ENTRETIEN

- Utiliser uniquement des pièces de rechange ARO® pour assurer la compatibilité avec la pression nominale et une durée de vie la plus longue possible.
- **637489** pour la réparation des moteurs pneumatiques.
- **637317-X4C** pour la réparation de l'extrémité de la pompe inférieure. Se reporter au graphique page 2 pour consulter la description des options -X4C.

CARACTÉRISTIQUES TECHNIQUES

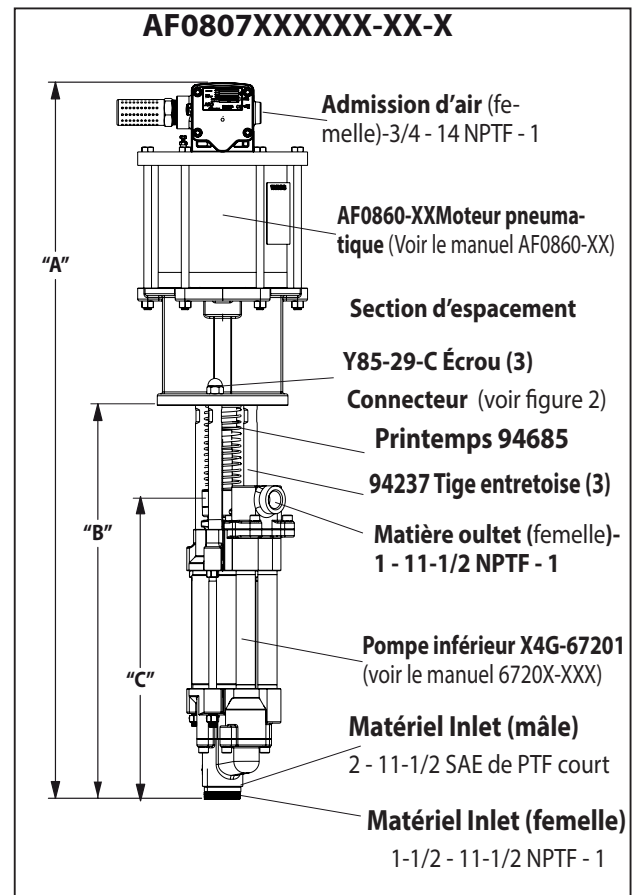
Série de modèles (voir le tableau de choix)	AF0807XXXXXX-XX-X
Type de pompe	Pneumatique, Quatre Billes Pompe à double action
Rapport	7:1
Moteurs Pneumatiques	AF0860-XX
Moteur pneumatique	637489
Diamètre du moteur	8" (20.3 cm)
Course (double effet)	6" (15.2 cm)
Admission d'air (femelle)	3/4 - 14 NPTF - 1
Sortie d'air (femelle)	1-1/4 - 11-1/2 NPTF - 1
Série extrémité de la pompe inférieure	67200-X4G
Kit de réparation de la pompe inférieure	637317-X4C
Admission matériaux (femelle)	1-1/2 - 11-1/2 NPTF - 1
(mâle)	2 - 11-1/2 PTF SAE short
Matériau oultet (femelle)	1 - 11-1/2 NPTF - 1
Poids	94 lbs (42.6 kgs)

PERFORMANCES DE LA POMPE

Plage de pression d'admission d'air ..	30 - 120 psi (2.1 - 8.3 bar)
Plage de pression de fluide	210 - 1009 psi (14.5 - 69.6 bar)
Cycles à la minute enregistrés max ...	60
Déplacement par cycle	82.1 In. ³ (1345 cc)
Cycles par gallon	2.8
Débit @ 60 Cycles / Minute	21.3 gpm (80.7 lpm)
Niveau de bruit à 60 PSI - 40 cpm ①	86.8 dB(A)*

* Le niveau de pression acoustique de la pompe a été mis à jour pour refléter un niveau acoustique continu équivalent (Laeq) satisfaisant aux normes ANSI S1.13-1971, CAGI-PNEUROP S5.1, en utilisant quatre microphones.

POMPE DE DONNÉES



REMARQUE : Les dimensions sont indiquées en pouces et en mm, et sont fournies à titre de référence uniquement

	"A" (MM)	"B" (MM)	"C" (MM)
	46.644" (1184.8)	25.674" (652.1)	19.540" (496.3)
(For - 1 Modèle)	48.729" (1237.7)	25.674" (652.1)	19.540" (496.3)

IMPORTANT

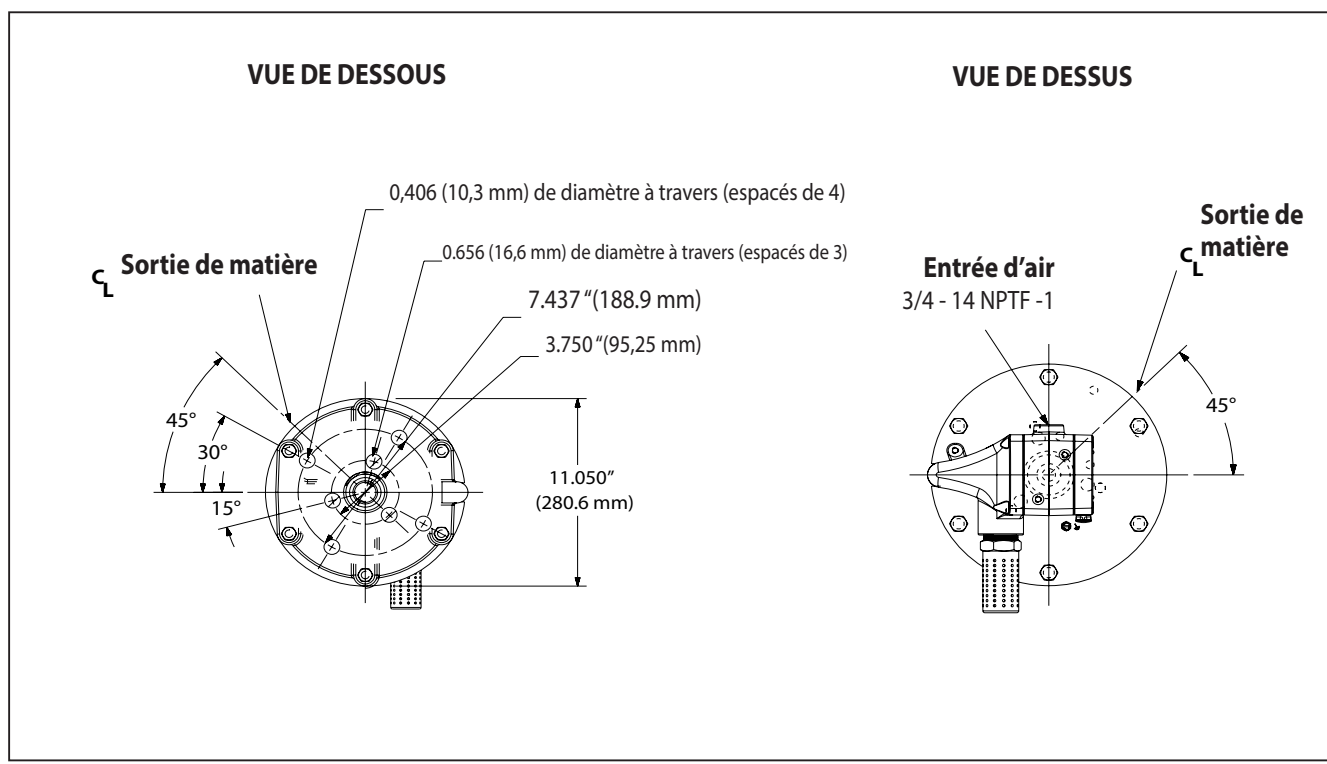
Il s'agit d'un des quatre documents qui prennent en charge la pompe. Des copies de remplacement de ces formulaires sont disponibles sur demande.

- AF0807MXXXXXX-XX-X** Manuel d'utilisation de la pompe (pn 97999-1513)
- S-632** Informations générales - Pompes à piston industrielles (pn 97999-624)
- 6720X-XXX** Manuel d'utilisation de l'extrémité de la pompe inférieure (pn 97999-788)
- AF0860-XX** Manuel d'utilisation du moteur pneumatique (pn 97999-1472)

OPTION DESCRIPTION GRAPHIQUE DE LA POMPE

	Modèle de pompe	Extrémité de la pompe inférieure	Kit de réparation de l'extrémité inférieure	
Matériaux des garnitures :	AF0807MXXXXX-X	67200 -X4G	637317-X4C	
	<ul style="list-style-type: none"> └─ Option de moteur pneumatique └─ Type de plongeur └─ Type de ressort └─ Matériaux des garnitures inférieures └─ Matériaux des garnitures supérieures 	Matériaux des garnitures	Matériau du joint	
	PTFE renforcé de fibre de verre (sections supérieures) PTFE vierge (sections inférieures)	KS	7	7
	UHMW-PE (sections supérieures) UHMW-PE (sections inférieures)	FF	C	C
	PE-UHMW/Sections de cuir disposées en étage (sections supérieures) UHMW-PE (sections inférieures)	HF	F	F
	PE-UHMW/Sections PTFE renforcé de fibre de verre disposées en étage (sections supérieures) PE-UHMW (sections inférieures)	GF	P	P
PTFE renforcé de fibre de verre/Sections PE-UHMW disposées en étage (sections supérieures) PTFE vierge (sections inférieures)	RS	R	R	
Type de ressort				
Ressort ondulé multiple	4	4	4	
Type de plongeur				
Acier inoxydable trempé avec revêtement chromé	8	G	C	
Option de moteur pneumatique				
Pas d'option		N/A	N/A	
Régulateur à clapet à bille intégré	1	N/A	N/A	

DIMENSIONS



DESCRIPTION GÉNÉRALE

Les pompes à chop-check sont principalement destinées à des transferts importants de fluides de viscosité faible à moyenne. La structure en acier inoxydable assure la compatibilité avec de nombreux fluides. La pompe inférieure est conçue pour un amorçage simple. La fonction double effet est standard sur toutes les pompes industrielles ARO. Le liquide s'écoule par l'orifice de sortie lors des courses montantes et descendantes.

Le moteur est connecté à l'extrémité de pompe inférieure par une entretoise. Ceci permet la lubrification de la garniture d'étanchéité supérieure et évite la contamination du moteur par l'usure normale et les fuites éventuelles de la garniture d'étanchéité. S'assurer que le contenant à solvant est toujours rempli d'un solvant compatible de manière appropriée afin de protéger les garnitures supérieures et de garantir la durée de vie la plus longue possible.

⚠ MISE EN GARDE **PRESSIION DANGEREUSE. Ne pas dépasser une pression de fonctionnement de 1009 psi (69.6 bar) à une pression d'admission d'air de 120 psi (8.3 bar).**

Rapport de la pompe X pression d'admission vers le moteur de la pompe = Pression de fluide maximum de la pompe

Le rapport de la pompe est l'expression de la relation entre la section moteur de la pompe et la section extrémité de pompe inférieure. EXEMPLE : Lorsqu'une pression d'admission de 150 PSI (10.3 bar) est délivrée au moteur d'une pompe 4:1, elle génère une pression de fluide maximale de 600 PSI (41.4 bar) (sans flux). À mesure de l'ouverture de la commande de fluide, le débit augmente car le taux de cycle du moteur augmente pour répondre à la demande.

⚠ MISE EN GARDE **Consulter la fiche d'informations générales pour connaître les autres consignes de sécurité et renseignements essentiels**

NOTIFICATION : Une dilatation thermique peut survenir si le fluide dans les conduites de matière est exposé à une température élevée. Exemple : Les conduites de matière situées dans une aire de toit non isolée peuvent être chauffées par la lumière du soleil. Installer une soupape de décharge dans le système de pompage.

L'étiquette d'avertissement de remplacement (réf. 92325) est disponible sur demande.

DÉPANNAGE

Des problèmes de pompe peuvent se produire dans la section moteur pneumatique ou dans la section extrémité de pompe inférieure. Suivre ces directives de base pour déterminer la section concernée.

La pompe ne démarre pas.

- Commencer par vérifier les problèmes potentiels non liés à la pompe, notamment les flexibles d'admission/sortie tordus, étranglés ou obstrués, et le dispositif de distribution. Dépressuriser le circuit de la pompe et déboucher les conduits d'admission et de sortie de matière.
- Consulter la section de dépannage du manuel du moteur si la pompe ne démarre pas et/ou que le moteur pneumatique présente des fuites d'air.
- Moteur endommagé. Réparer le moteur.

La pompe démarre, mais ne délivre pas de matière..

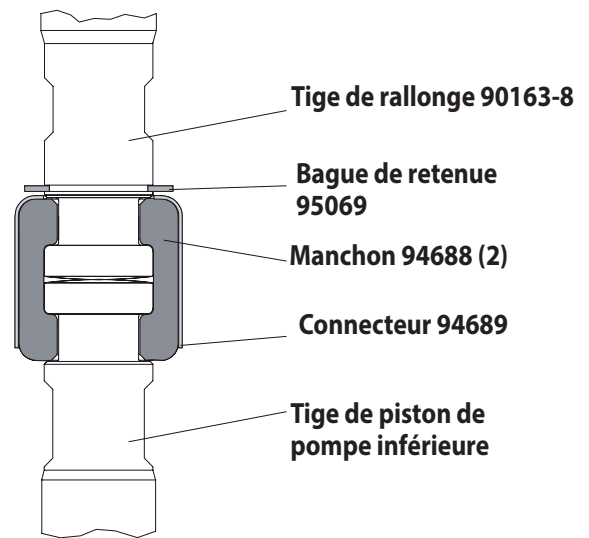
- Consulter le manuel de l'extrémité de la pompe inférieure pour plus d'informations de dépannage.

RACCORDEMENT DE LA POMPE - SECTION INFÉRIEURE/SUPÉRIEURE

REMARQUE : Tous les filets sont à droite.

1. Poser la pompe sur un banc de travail.
2. Retirez les trois écrous (Y85-29-C) les trois tiges d'espacement (voir figure 1).
3. Extraire le moteur pneumatique de l'extrémité de pompe inférieure jusqu'à ce que la tige de piston du moteur soit en position basse et la tige de l'extrémité de pompe inférieure en position haute.
4. À l'aide de la pince à circlips-e, glissez la bague de retenue assez loin pour permettre à la manche pour se déplacer vers le haut et relâchez les deux connecteurs (voir figure 2). Mettre de côté le moteur pneumatique.

DÉTAIL DU RACCORDEMENT DE LA POMPE

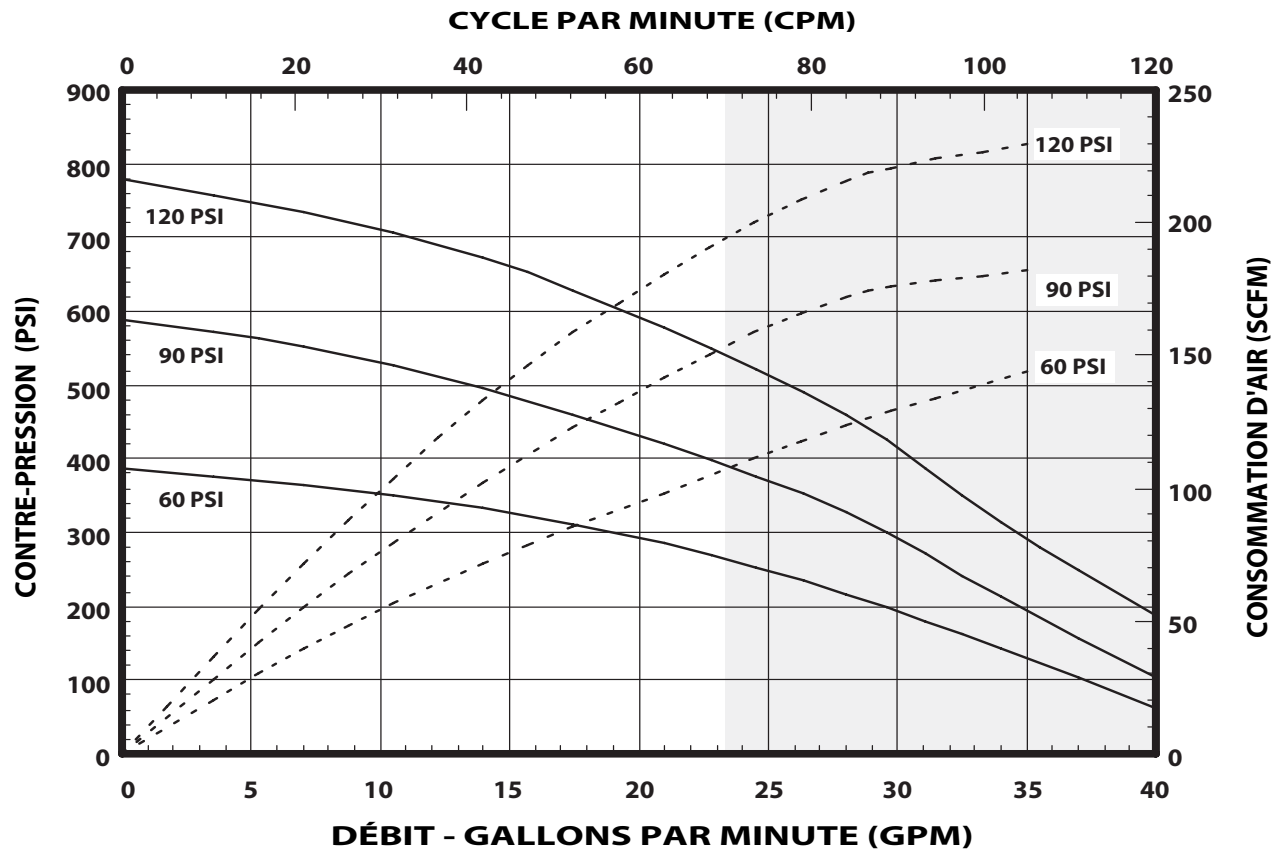


REMONTAGE

1. Aligner le moteur de la pompe avec l'extrémité inférieure de la pompe. Position de la entrée d'air du moteur 45 ° de la matière prise.
2. Installer les deux connecteurs (94688) et les conserver avec le (94689) manchon. Remettez l'anneau « e » (95069) en position.
3. Réinstaller les barres d'espacement pour le moteur de la pompe.
4. Rapprocher la pompe du moteur et inférieure et le conserver avec trois écrous (Y85-29-C).

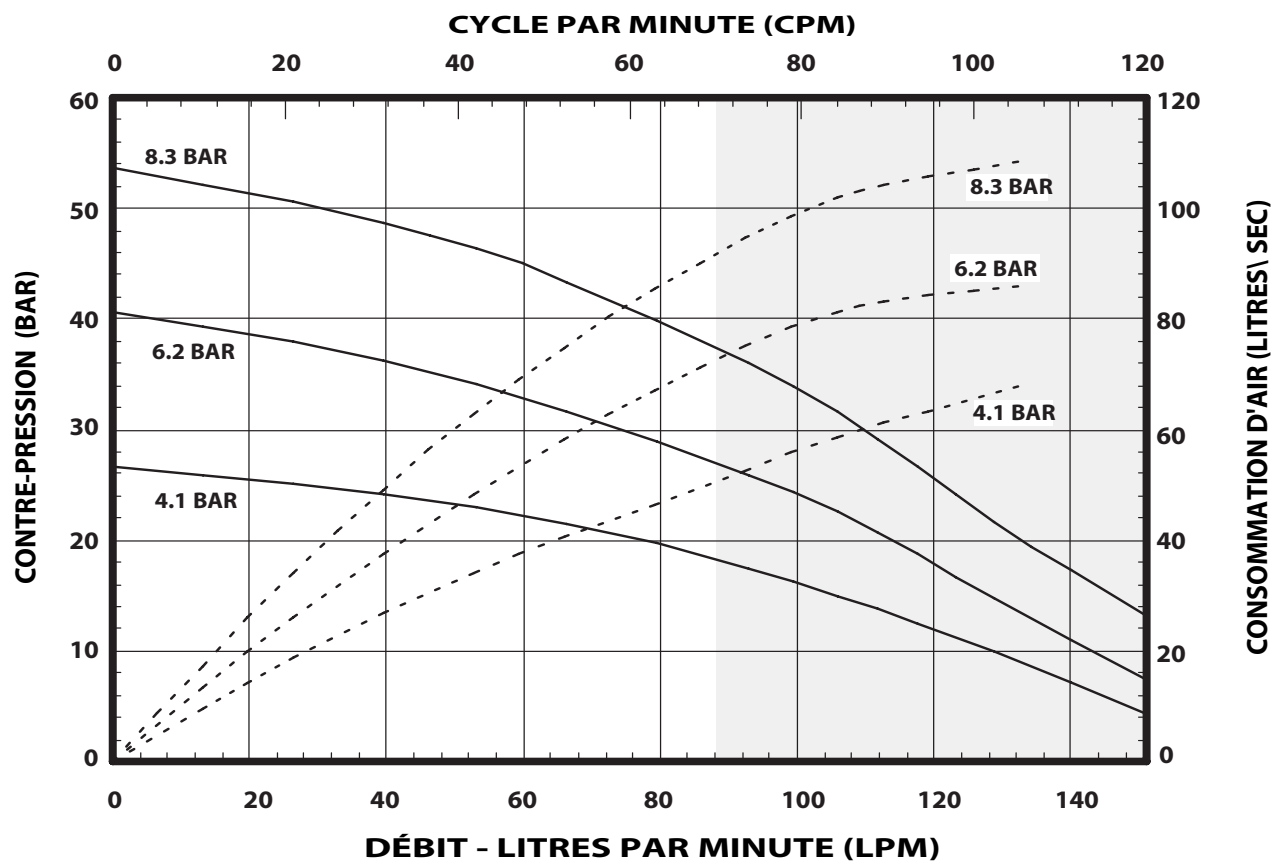
COURBES DE PERFORMANCES

PERFORMANCES BASÉES SUR 30 wt. HUILE (100 cSt) À 40° C TEMPÉRATURE



REMARQUE : NON OMBRÉE DU GRAPHIQUE REPRÉSENTE LA PLAGE DE FONCTIONNEMENT RECOMMANDÉ

PERFORMANCES BASÉES SUR 30 wt. HUILE (100 cSt) À 40° C TEMPÉRATURE



REMARQUE : NON OMBRÉE DU GRAPHIQUE REPRÉSENTE LA PLAGE DE FONCTIONNEMENT RECOMMANDÉ

MANUALE D'USO E DATI TECNICI E DI VENDITA

COMPRESO: KITS D'ENTRETIEN, DÉPANNAGE, LISTE DES PIÈCES DÉTACHÉES ET REMONTAGE.

MANUELS COMPRIS: Moteur pneumatique AF0860-XX (réf. 97999-1482), Extrémité de la pompe inférieure 6720X-XXX (réf. 97999-788) et manuel d'informations générales S-632 (réf. 97999-624).

RILASCIATO: 10-9-12

RIVISTO: 5-12-17

(REV: B)

8" MOTORE PNEUMATICO

7:1 RAPPORTO

6" CORSA

AF0807MXXXXXX-XX-X SERIE POMPE A QUATTRO SFERE Acciaio Inox Serie 300



LIRE ATTENTIVAMENTE CE MANUEL AVANT D'INSTALLER, D'UTILISER OU DE RÉPARER CET APPAREIL

Il est de la responsabilité de l'employeur de mettre ces informations à la disposition de l'opérateur. Conserver ce manuel pour s'y référer.

KIT DI MANUTENZIONE

- Al fine di garantire livelli compatibili di pressione e prolungare al massimo la durata del prodotto, usare esclusivamente pezzi di ricambio di marca ARO®.
- 637489** per la riparazione della sezione motore pneumatico.
- 637317-X4C** per la riparazione dell'estremità inferiore della pompa. Per una descrizione delle opzioni -X4C, consultare il grafico a pagina 2.

SPECIFICHE

Serie modello (fare riferimento al grafico opzione)..	AF0807MXXXXXX-XX-X
Tipo di pompa	Air operava, Four-Ball Doppia pompa
Rapporto	7:1
Motore pneumatico	AF0860-XX
Kit di riparazione del motore	637489
Diametro del motore	8" (20.3 cm)
Corsa (a doppia azione)	6" (15.2 cm)
Ingresso aria (femmina)	3/4 - 14 NPTF - 1
Scarico aria (femmina)	1-1/4 - 11-1/2 NPTF - 1
Serie estremità inferiore della pomp ..	67200-X4G
Kit di riparazione pompa inferiore ..	637317-X4C
Ingresso materiale (femmina)	1-1/2 - 11-1/2 NPTF - 1
(maschio)	2 - 11-1/2 PTF SAE short
Ingresso materiale (femmina)	1 - 11-1/2 NPTF - 1
Peso	94 lbs (43.6 kgs)

RENDIMENTO DELLA POMPA

Intervallo di pressione ingresso aria .	30 - 120 psi (2.1 - 8.3 bar)
Gamma di pressione del fluido	210 - 1009 psi (14.5 - 69.6 bar)
Cicli max. registrati al minuto	60
Spostamento di 3" per	82.1 In. ³ (1345 cc)
Cicli per gallone	2.8
Portata @ 60 cicli / minuto	21.3 gpm (80.7 lpm)
Livello di rumorosità a 60 psi - 40 cpm .	86.8 dB(A)*

* Il livello di rumorosità è stato aggiornato al Livello di rumorosità continuo equivalente (LAeq) per rientrare nello standard S1.13-1971, CAGI-PNEUROP S5.1 utilizzando quattro punti microfono.

DATI DELLA POMPA

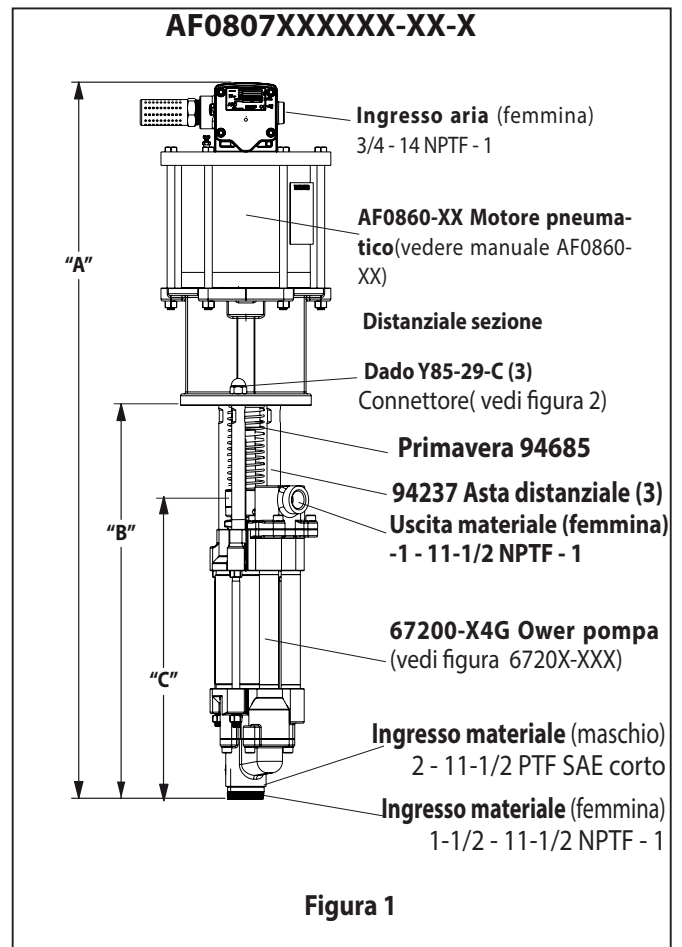


Figura 1

NOTA: le dimensioni sono espresse in pollici e (mm) e hanno valore puramente indicativo.

	"A" (MM)	"B" (MM)	"C" (MM)
	46.644" (1184.8)	25.674" (652.1)	19.540" (496.3)
(For - 1 Modello)	48.729" (1237.7)	25.674" (652.1)	19.540" (496.3)

IMPORTANTE

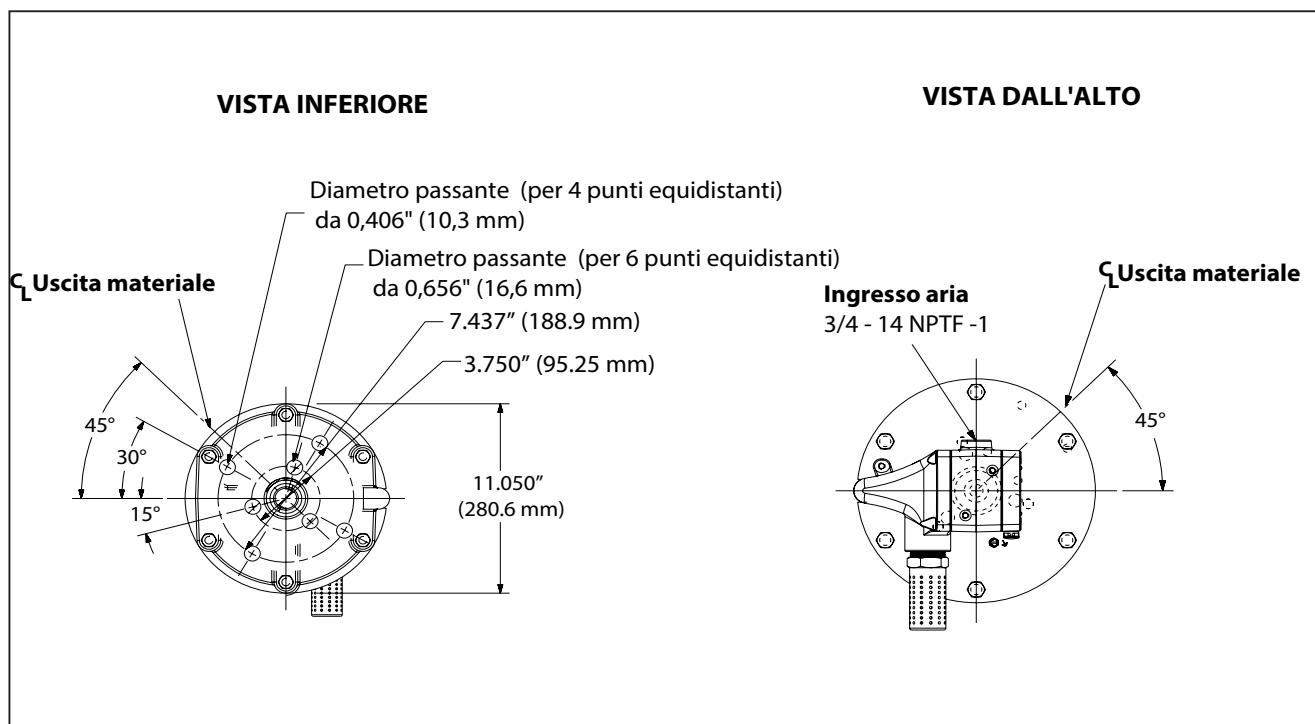
Il presente documento è uno dei quattro documenti che accompagnano la pompa. Le copie di queste schede sono disponibili su richiesta.

- AF0807MXXXXXX-XX-X** Manuale d'uso del modello (pn 97999-1513)
- S-632** Informazioni generali - Pompe a pistone industriali (pn 97999-624)
- 6720X-XXX** Manuale d'uso per l'estremità inferiore della pompa (pn 97999-788)
- AF0860-XX** Manuale d'uso del motore pneumatico (pn 97999-1472)

OPZIONE DESCRIZIONE GRAFICO DELLA POMPA

	Modello pompa	Estremità inferiore della pompa	Kit di riparazione estremità inferiore
	AF0807M11XXXXX <ul style="list-style-type: none"> Opzione motore pneumatico Tipo di stantuffo Tipo di molla Imballaggio inferiore Imballaggio superiore 	67200-X4G <ul style="list-style-type: none"> Imballaggio 	637317-X4C <ul style="list-style-type: none"> Imballaggio
Imballaggio:			
PTFE con riempimento in vetro (superiore) PTFE puro (inferiore)	KS	7	7
UHMW-PE (superiore) UHMW-PE (inferiore)	FF	C	C
UHMW-PE/inserti in pelle (superiore) UHMW-PE/inserti in pelle (inferiore)	HF	F	F
PTFE con riempimento in vetro/inserti in UHMW-PE (superiore) UHMW-PE (inferiore)	GF	P	P
PTFE con riempimento in vetro/inserti in UHMW-PE (superiore) PTFE puro (inferiore)	RS	R	R
Tipo di molla			
Molla onda multiple	4	4	4
Tipo di stantuffo			
Acciaio inox temprato con rivestimento in ceramica	8	G	C
Opzione motore pneumatico			
Nessuna opzione		N/A	N/A
Valvola di regolazione a sfera integrata	1	N/A	N/A

DIMENSIONI



DESCRIPTION GÉNÉRALE

Les pompes à chop-check sont principalement destinées à des transferts importants de fluides de viscosité faible à moyenne. La structure en acier inoxydable assure la compatibilité avec de nombreux fluides. La pompe inférieure est conçue pour un amorçage simple. La fonction double effet est standard sur toutes les pompes industrielles ARO. Le liquide s'écoule par l'orifice de sortie lors des courses montantes et descendantes.

Le moteur est connecté à l'extrémité de pompe inférieure par une entretoise. Ceci permet la lubrification de la garniture d'étanchéité supérieure et évite la contamination du moteur par l'usure normale et les fuites éventuelles de la garniture d'étanchéité. S'assurer que le contenant à solvant est toujours rempli d'un solvant compatible de manière appropriée afin de protéger les garnitures supérieures et de garantir la durée de vie la plus longue possible.

⚠ AVVERTENZA **PRESSIÒN DANGEREUSE. Ne pas dépasser une pression de fonctionnement de 1009 psi (69.6 bar) à une pression d'admission d'air de 120 psi (8.3 bar).**

Rapport de la pompe X pression = Pression de fluide maximum de la section d'admission vers le moteur de la pompe

Le rapport de la pompe est l'expression de la relation entre la section moteur de la pompe et la section extrémité de pompe inférieure. EXEMPLE : Lorsqu'une pression d'admission de 150 PSI (10.3 bar) est délivrée au moteur d'une pompe 4:1, elle génère une pression de fluide maximale de 600 PSI (41.4 bar) (sans flux). À mesure de l'ouverture de la commande de fluide, le débit augmente car le taux de cycle du moteur augmente pour répondre à la demande.

⚠ AVVERTENZA **Consulter la fiche d'informations générales pour connaître les autres consignes de sécurité et renseignements essentiels**

NOTIFICATION : Une dilatation thermique peut survenir si le fluide dans les conduites de matière est exposé à une température élevée. Exemple : Les conduites de matière situées dans une aire de toit non isolée peuvent être chauffées par la lumière du soleil. Installer une soupape de décharge dans le système de pompage.

L'étiquette d'avertissement de remplacement (réf. 92325) est disponible sur demande.

DÉPANNAGE

Des problèmes de pompe peuvent se produire dans la section moteur pneumatique ou dans la section extrémité de pompe inférieure. Suivre ces directives de base pour déterminer la section concernée.

La pompe ne démarre pas.

- Commencer par vérifier les problèmes potentiels non liés à la pompe, notamment les flexibles d'admission/sortie tordus, étranglés ou obstrués, et le dispositif de distribution. Dépressuriser le circuit de la pompe et déboucher les conduits d'admission et de sortie de matière.
- Consulter la section de dépannage du manuel du moteur si la pompe ne démarre pas et/ou que le moteur pneumatique présente des fuites d'air.
- Moteur endommagé. Réparer le moteur.

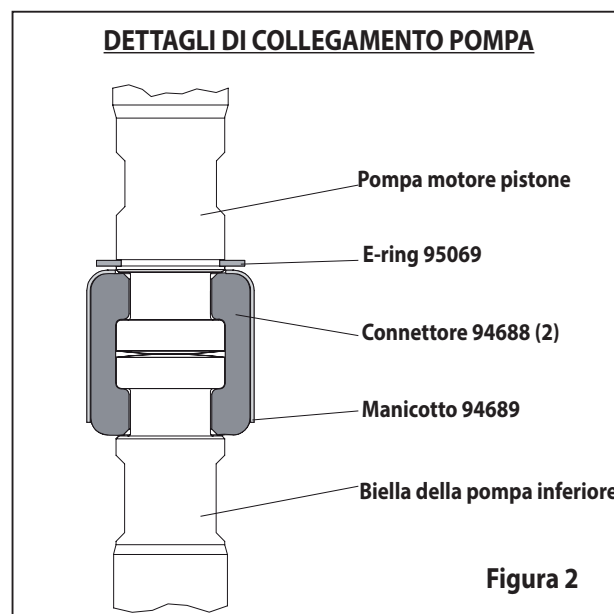
La pompe démarre, mais ne délivre pas de matière..

- Consulter le manuel de l'extrémité de la pompe inférieure pour plus d'informations de dépannage.

RACCORDEMENT DE LA POMPE - SECTION INFÉRIEURE/SUPÉRIEURE

REMARQUE : Tous les filets sont à droite.

1. Poser la pompe sur un banc de travail.
2. Retirez les trois écrous (Y85-29-C) les trois tiges d'espacement (voir figure 1).
3. Extraire le moteur pneumatique de l'extrémité de pompe inférieure jusqu'à ce que la tige de piston du moteur soit en position basse et la tige de l'extrémité de pompe inférieure en position haute.
4. Con una pinza e-ring, scorrere l'anello di fermo fino abbastanza lontano per permettere il manicotto di spostare verso l'alto e rilasciare i due connettori (vedi figura 2). Accantonare il motore ad aria.

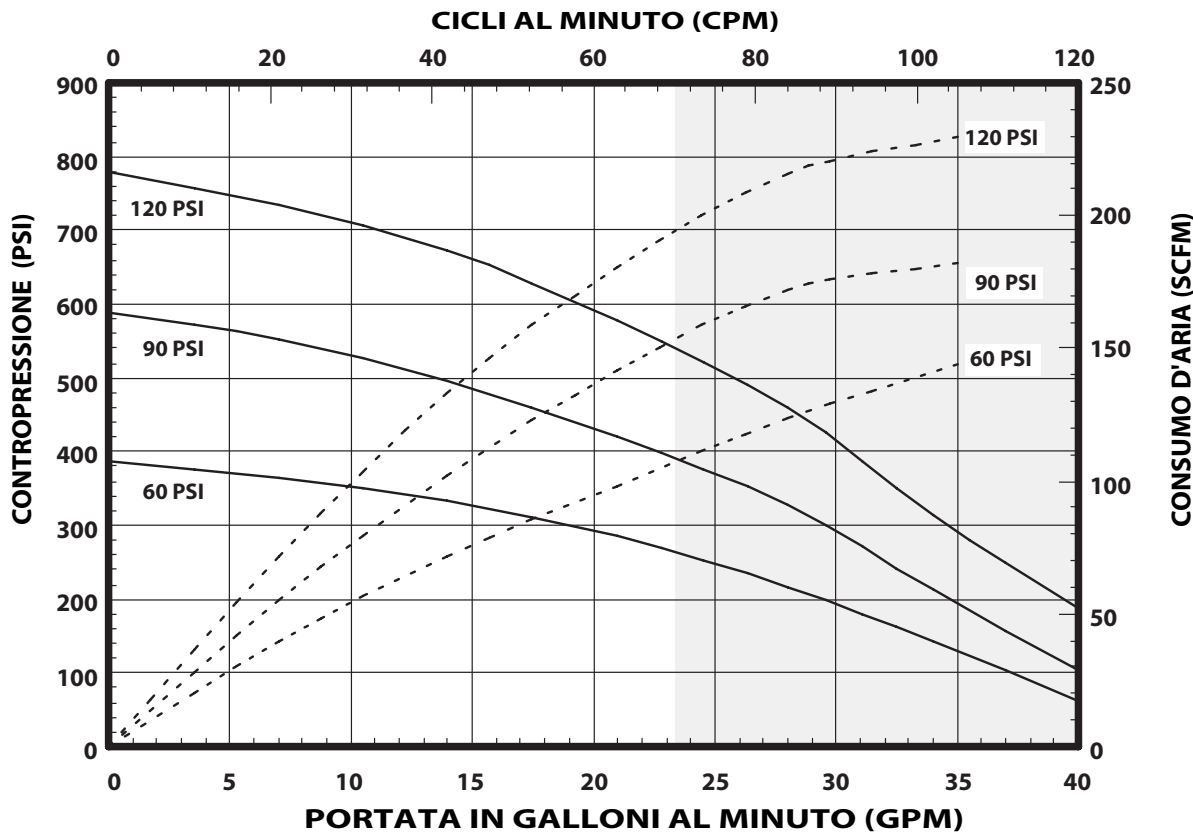


RIMONTAGGIO

1. Allineare la pompa motore prolunga canna e con l'estremità inferiore della pompa. Posizione di entrata dell'aria del motore 45° dall'uscita del materiale.
2. Installare i due connettori (94688) e trattenere con manicotto (94689). Diapositiva (95069) anello di fermo in posizione.
3. Re installare le aste distanziali per il motore della pompa.
4. Riunire la pompa motore e bassa e mantenere con i tre dadi (Y85-29-C).

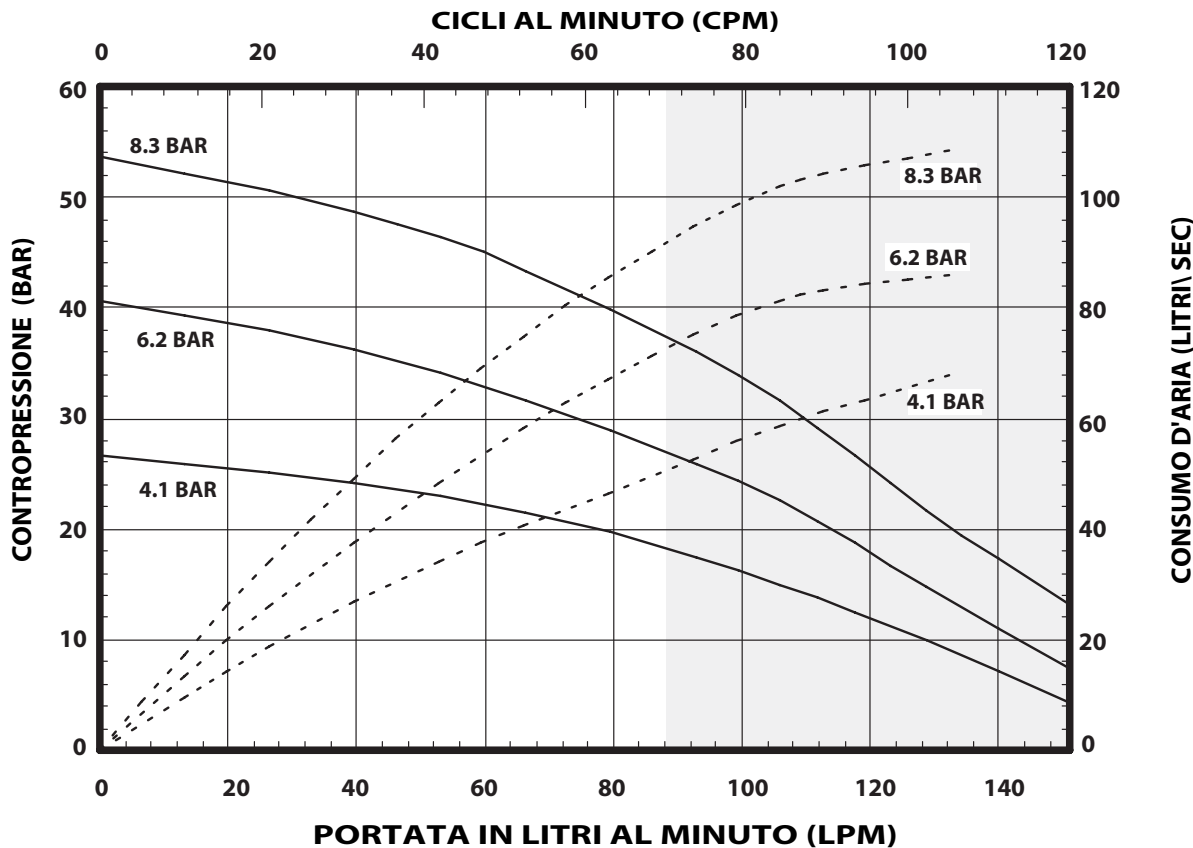
RENDIMENTO DELLA POMPA

RENDIMENTO BASATO SU 30 wt. OLIO (100 cSt) A 40° C TEMPERATURA



NOTA: ZONA NON OMBREGGIATA DEL GRAFICO RAPPRESENTA LA GAMMA DI FUNZIONAMENTO CONSIGLIATO

RENDIMENTO BASATO SU 30 wt. OLIO (100 cSt) A 40° C TEMPERATURA



NOTA: ZONA NON OMBREGGIATA DEL GRAFICO RAPPRESENTA LA GAMMA DI FUNZIONAMENTO CONSIGLIATO

BEDIENERHANDBUCH, VERTRIEBSINFORMATIONEN UND TECHNISCHE DATEN

INKLUSIVE: SPEZIFIKATIONEN, SERVICE KITS, ALLGEMEINE INFORMATIONEN ZUR PROBLEMBEHANDLUNG.
 ENTHALTENE-Handbücher: AF0860-XX-Druckluftmotors (Art.Nr. 97999-1472), 6720X-XXX untere Pumpe
 Ende (Art.Nr. 97999-788) und S-632-allgemeine Infos-Manual (Art.Nr. 97999-624).

VERÖFFENTLICHT: 10-9-12
ÜBERARBEITE: 5-12-17
 (REV: B)

8" DRUCKLUFTMOTOR
7:1 VERHÄLTNIS
6" Hub

AF0807MXXXXXX-XX-X

VIER-KUGEL-PUMPEN

300 Series, Edelstahl



**DIESES HANDBUCH SORGFÄLTIG LESEN, BEVOR DIE AUSRÜSTUNG
 INSTALLIERT, IN BETRIEB GENOMMEN ODER GEWARTET WIRD.**

Es liegt in der Verantwortung des Betreibers, diese Informationen dem Bedienungspersonal zukommen zu lassen. Für künftige Fragen aufbewahren.

SERVICE KITS

- Nur Originalersatzteile von ARO® verwenden, um einen korrekten Nenndruck und maximale Laufzeiten zu gewährleisten.
- 637489** zur allgemeinen Reparatur aller Druckluftmotoren.
- 637317-X4C** zur Reparatur des unteren Pumpenendes. Weitere Informationen zu den Optionen für -X4C finden Sie im Diagramm auf Seite 2.

TECHNISCHE DATEN

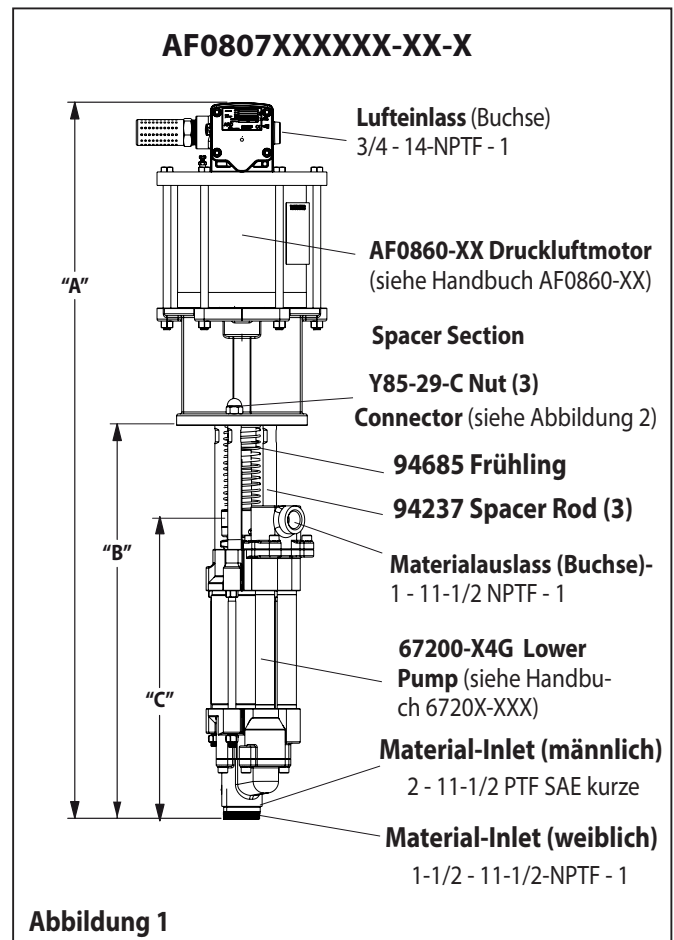
Modellserie (Möglichkeit Tabelle)...	AF0807MXXXXXX-XX-X
Pumpentyp	Luft betrieben, Vierball Acting Doppelpumpe
Verhältnis	7:1
Druckluftmotor.....	AF0860-XX
Reparatur-Kit für den Motor...	637489
Durchmesser des Motors.....	8" (20.3 cm)
Hub (doppelt wirkend).....	6" (15.2 cm)
Lufteinlass (Buchse).....	3/4 - 14 NPTF - 1
Luftabzug (Buchse).....	1-1/4 - 11-1/2 NPTF - 1
Unteres Pumpenende.....	67200-X4G
Reparatur-Kit für das untere Pumpenende.....	637317-X4C
Materialeinlass (Buchse) . . .	1-1/2 - 11-1/2 NPTF - 1
(Stecker) . . .	2 - 11-1/2 PTF SAE short
Materialauslass (Buchse).....	1 - 11-1/2 NPTF - 1
Gewicht.....	94 lbs (42.6 kgs)

PUMPENLEISTUNG

Lufteinlassdruckbereich.....	30 - 120 psi (2.1 - 8.3 bar)
Fluid-Druckbereich.....	210 - 1009 psi (14.5 - 69.6 bar)
Max. Umlaufzyklen / Minute.....	60
Verdrängung Kubikzoll pro Zyklus.....	82.1 In. ³ (1345 cc)
Zyklen pro Gallone.....	2.8
Fließen @ 60 Zyklen pro Minute.....	21.3 gpm (80.7 lpm)
Geräuschpegel bei 60 psi (40 Zyklen / Minute).....	86.8 dB(A)*

* Der Schalldruckpegel der Pumpe wurde durch einen äquivalenten Dauerschallpegel (LAeq) ersetzt, um den Anforderungen gemäß ANSI S1.13-1971 zu entsprechen. CAGI-PNEUROF S5.1 nutzt vier Mikrofonpositionen.

DATA PUMP



HINWEIS: Die Abmessungen werden in Zoll und in Millimetern (mm) angegeben und dienen lediglich zu Referenzzwecken.

	"A" (MM)	"B" (MM)	"C" (MM)
	51.924" (1318.9)	30.736" (780.7)	17.736" (450.5)
(For - 1 Modell)			
	54.009" (1371.8)	30.736" (780.7)	17.736" (450.5)

WICHTIG

Dies ist eines von vier Dokumenten für die Pumpe. Ersatzausfertigungen dieser Dokumente sind auf Anfrage erhältlich.

- AF0807MXXXXXX-XX-X** Bedienerhandbuch für das Modell (pn 97999-1513)
- S-632** Allgemeine Informationen – Industrielle Kolbenpumpen (pn 97999-624)
- 6720X-XXX** Bedienerhandbuch für das untere Pumpenende (pn 97999-788)
- AF086X-XX** Bedienerhandbuch für den Druckluftmotor (pn 97999-1472)

TABELLE MODELLBESCHREIBUNG

	Pumpenmodell	Unteres Pumpenende	Reparatur-Kit für das untere Pumpenende
	AF0807M11XXXX-X	67200-X4G	637317-X4C
	<ul style="list-style-type: none"> └─ Optionen für den Druckluftmotor └─ Kolbentyp └─ Federtyp └─ Unteres Dichtungsmaterial └─ Oberes Dichtungsmaterial 	Dichtungsmaterial	Dichtungsmaterial

Dichtungsmaterial:

Glasgefülltes PTFE (oben) Unbehandeltes PTFE (unten)	KS	7	7
UHMW-PE (oben) UHMW-PE (unten)	FF	C	C
Mit UHMW-PE/ Leder versetzt (oben) UHMW-PE (unten)	HF	F	F
Mit glasgefülltem PTFE/ UHMW-PE versetzt (oben) UHMW-PE (unten)	GF	P	P
Glasgefülltes PTFE / UHMW-PE versetzt (oben) Unbehandeltes PTFE (unten)	RS	R	R

Federtyp

Mehrere Wave-Frühling	4	4	4
-----------------------	---	---	---

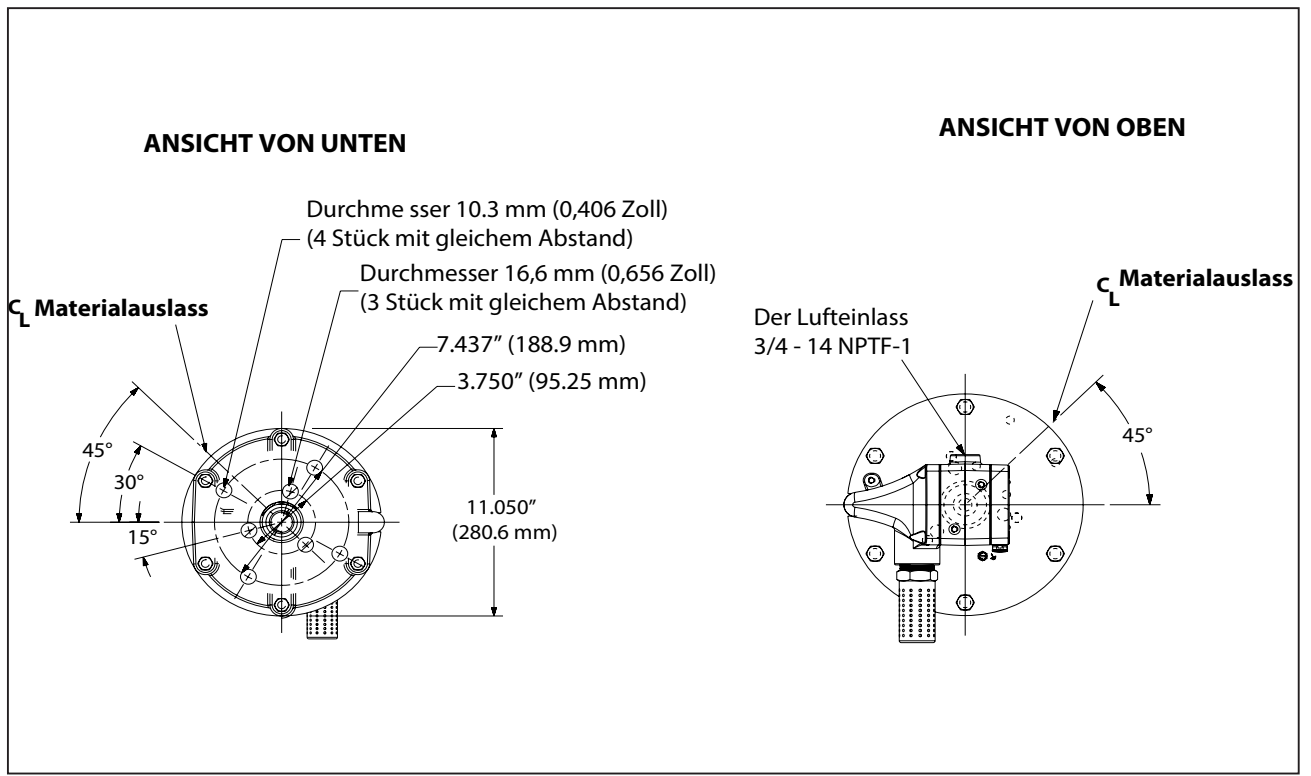
Kolbentyp

Gehärtetem Edelstahl w / Hart Keramik Beschichtung	8	G	C
--	---	---	---

Optionen für den Druckluftmotor

Keine Option		N/A	N/A
Integrierter Kugelventilregler	1	N/A	N/A

ABMESSUNGEN



ALLGEMEINE BESCHREIBUNG

Die hacken-Check-Pumpen sind primär die Pumpen von schwerem Viskose Material mit oder ohne faserige Inhalt. Die Modelle können mit einem einzigen Beitrag Aufzug feed, wie eine Topper geben Versammlung oder zwei Aufzug als eine Kraft Typassembly feed buchen Gewicht verwendet werden. Die untere Pumpe ist für einfache Grundierung und die doppelt wirkend-Funktion ist standardmäßig in allen ARO Industripumpen. Material ist an der Pumpe-Entlastung-Steckdose auf beide die Up und down Strich geliefert. Der Motor wird über einen Abstandshalter an das untere Pumpenende angeschlossen. Dies ermöglicht eine Schmierung der oberen Stopfbuchse und verhindert eine Verunreinigung des Motors aufgrund der normalen Abnutzung sowie eventuelle Leckagen an der Materialstopfbuchse. Die Lösungsmittelschale muss stets mit einer ausreichende Menge an Schmiermittel gefüllt sein, um die oberen Dichtungen zu schützen und eine lange Lebensdauer sicherzustellen.

⚠️ WARNUNG GEFÄHRLICHER DRUCK. Der maximale Betriebsdruck am Einlass von 69.6 bar (1009 psi) bei 8.3 bar (120 psi) darf nicht überschritten werden.

Pumpenverhältnis X Einlass- = Maximaler Flüssigkeitsdruck an druck am Pumpenmotor der Pumpe

Das Pumpenverhältnis ist ein Ausdruck für die Beziehung zwischen dem Raum des Pumpenmotors und dem Raum des unteren Pumpenendes. BEISPIEL: Wenn der Motor einer Pumpe mit einem Verhältnis von 4:1 mit einem Einlassdruck von 10.3 bar (150 psi) beaufschlagt wird, entwickelt er (ohne Strömung) einen maximalen Flüssigkeitsdruck von 41.4 bar (600 psi). Wird der Flüssigkeitsregler geöffnet, steigt der Volumenstrom mit zunehmender Taktzahl des Motors an, um mit dem Bedarf Schritt zu halten.

⚠️ WARNUNG Lesen Sie das Beiblatt mit den allgemeinen Informationen. Es enthält weitere Sicherheitsanweisungen und andere wichtige Hinweise.

HINWEIS: Ist die Flüssigkeit in den Materialleitungen hohen Temperaturen ausgesetzt, kann es zu Wärmeausdehnung kommen. Beispiel: Materialleitungen im Bereich von nicht isolierten Dächern können sich durch Sonneneinstrahlung erwärmen. Installieren Sie ein Druckablassventil im Pumpensystem. **Ersatzwarnetiketten (Art.Nr. 92325) sind auf Anfrage erhältlich.**

FEHLERBEHEBUNG

Fehler können im Bereich des Druckluftmotors oder im Bereich des unteren Pumpenendes auftreten. Bestimmen Sie anhand der folgenden grundlegenden Richtlinien, welcher Bereich betroffen ist. **Die Pumpe läuft nicht an.**

- Als erstes sollten alle Probleme ausgeschlossen werden, die nicht direkt mit der Pumpe in Verbindung stehen, darunter geknickte, eingeschränkte oder verstopfte Einlass-/Auslassschläuche oder Auslassvorrichtungen. In diesem Fall müssen der Druck im Pumpensystem abgelassen und alle Hindernisse aus den Ein-/Auslassmaterialleitungen entfernt werden.
- Wenn die Pumpe nicht anläuft und/oder Luft am Druckluftmotor austritt, finden Sie im Motorhandbuch Informationen zur Fehlerbehebung.
- Beschädigter Motor. Den Motor warten.

Die Pumpe läuft an, fördert aber kein Material.

- Weitere Informationen zur Fehlerbehebung finden Sie im Handbuch für das untere Pumpenende.

PUMPENANSCHLUSS – OBEN / UNTEN

HINWEIS: Alle Gewinde sind rechtsdrehend.

1. Die Pumpenbaugruppe auf einer Werkbank ablegen..
2. Die drei (Y85-29-C) Muttern an den drei Abstandshalterstangen entfernen (siehe Abbildung 1).
3. Ziehen Sie den Luft-Motor aus dem unteren Ende der Pumpe, bis der motor Kolbenstange in der "unteren" Position und der untere Pumpe-Ende-Stab in der Position "nach oben ist".
4. Mit e-Ring Zangen, schieben Sie den Sicherungsring nach oben weit genug um die Hülse zu bewegen nach oben und lassen Sie die zwei Anschlüsse (siehe Abbildung 2) zu ermöglichen. Legen Sie die Druckluftmotors beiseite.

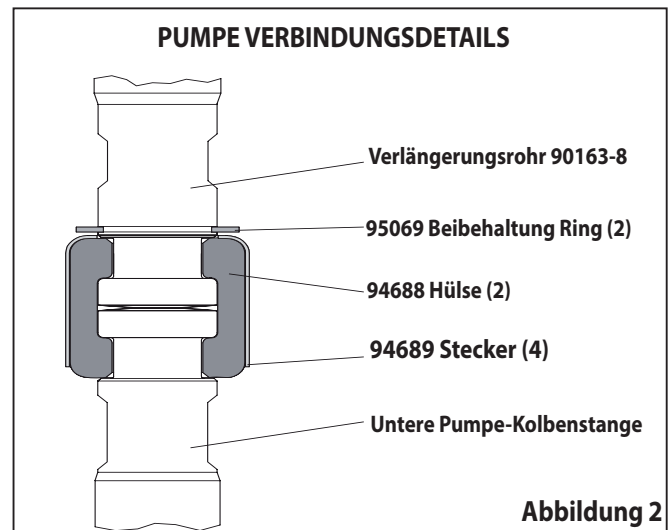


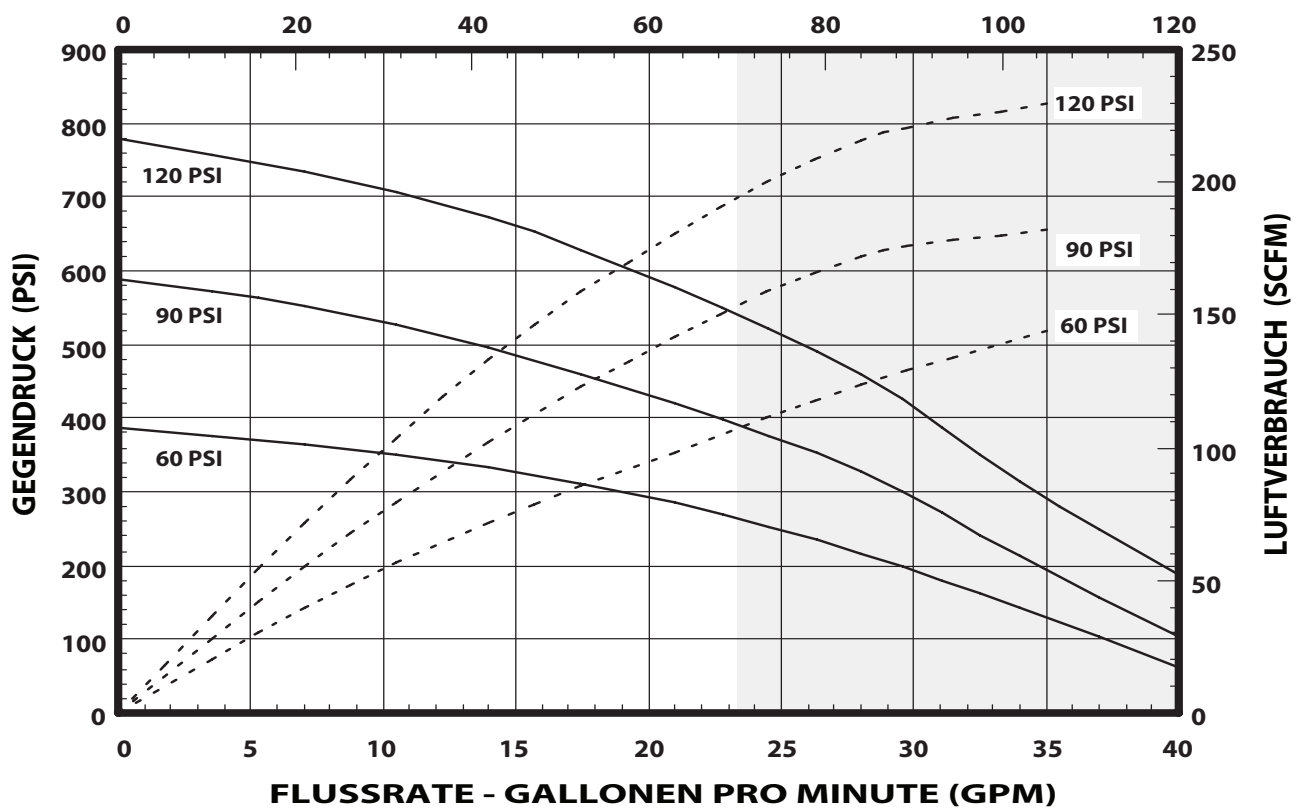
Abbildung 2

MONTAGE

1. Richten Sie den Pumpe-Motor mit dem unteren Ende der Pumpe. Stellung der der Lufteinlass des motor 45 ° aus der materiellen Steckdose.
2. Installieren Sie die beiden (94688) Anschlüsse und behalten mit der (94689) Ärmel. Schieben Sie den (95069) "e" Ring wieder in Position.
3. Installieren Sie die Abstandhalter-Stangen an den Pumpenmotor.
4. Die motor und untere Pumpe zusammenzubringen und behalten mit drei (Y85-29-C) Nüsse.

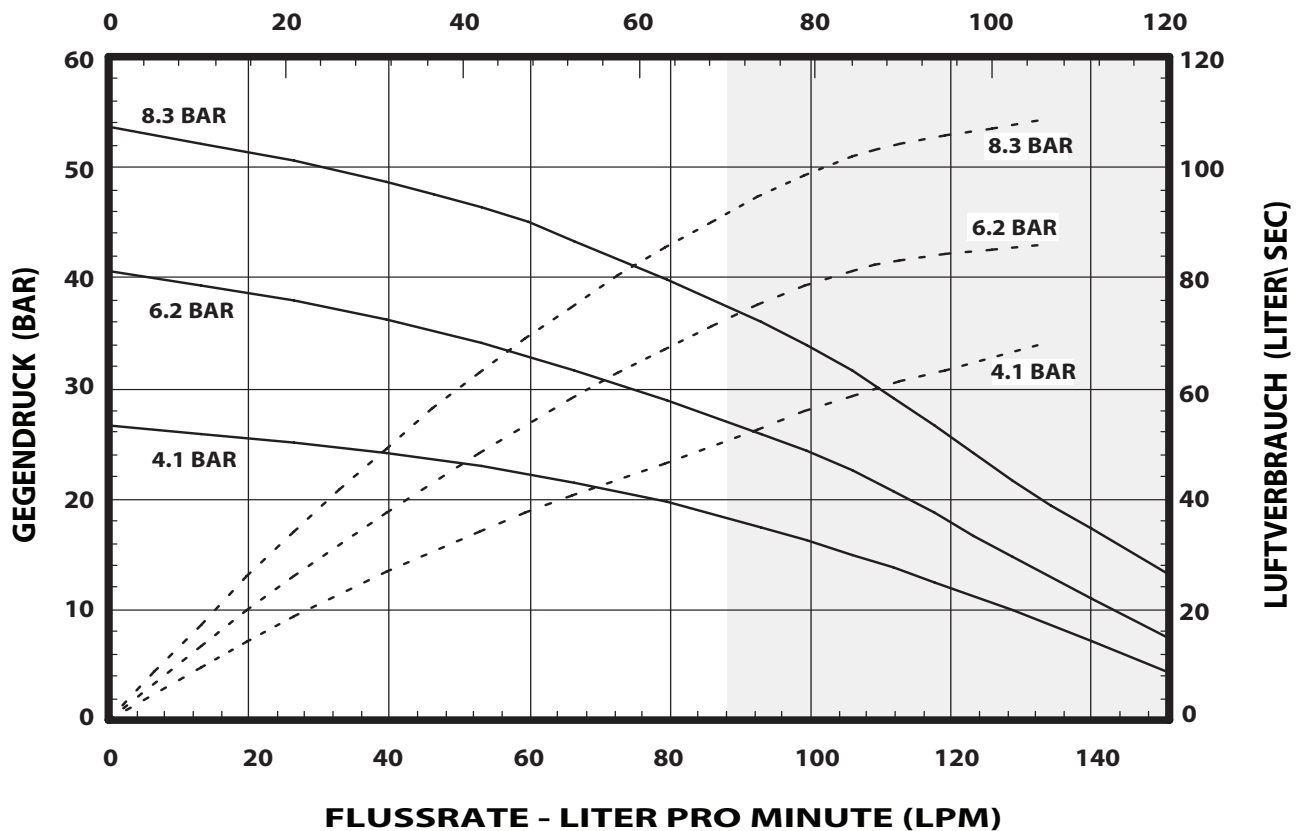
LEISTUNGSKURVEN

LEISTUNG BASIERT AUF 30wt. ÖL (100 cSt) BEI 40° C TEMPERATUR
ZYKLEN PRO MINUTE (CPM)



HINWEIS: NICHT SCHATTIERTEN BEREICH DES DIAGRAMMS DARSTELLT EMPFOHLENE ARBEITSBEREICH

LEISTUNG BASIERT AUF 30wt. ÖL (100 cSt) BEI 40° C TEMPERATUR
ZYKLEN PRO MINUTE (CPM)



HINWEIS: NICHT SCHATTIERTEN BEREICH DES DIAGRAMMS DARSTELLT EMPFOHLENE ARBEITSBEREICH

GEBRUIKERSHANDLEIDING en VERKOOP- en TECHNISCHE INFORMATIE

INCLUSIEF: SPECIFICATIES, SERVICE KITS, ALGEMENE INFORMATIE, OPLOSSEN VAN PROBLEMEN.

INCLUSIEF handleidingen: AF0860-XX Air Motor (onderdeelnr. 97999-1472), 6720X-XXX pomp onderkant (onderdeelnr. 97999-788) en S-632 algemene informatie handleiding (onderdeelnr. 97999-624).

UITGEBRACHT: 10-9-12

HERZIEN: 5-12-17

(REV. B)

8" PNEUMATISCHE MOTOREN

7:1 RATIO

6" SLAG

AF0807MXXXXXX-XX-X SERIE POMPEN MET VIER KOGELKRANEN 300-serie roestvrij staal



LEES DEZE HANDLEIDING ZORGVULDIG DOOR VOORDAT U DEZE APPARAT UR INSTALLEERT, BEDIENT OF ONDERHOUDT.

Het is de verantwoordelijkheid van de werkgever dat de gebruiker over deze informatie beschikt. Bewaren voor gebruik op een later tijdstip.

SERVICE KITS

- Uitsluitend originele ARO®-onderdelen gebruiken met het oog op compatibele druk en maximale levensduur.
- **637489** voor algemene reparaties aan alle pneumatische motoren.
- **637317-X4C** voor reparatie van de onderkant van de pomp. Verwijs naar de grafiek op volgende pagina voor beschrijving van -X4C opties

SPECIFICATIONS

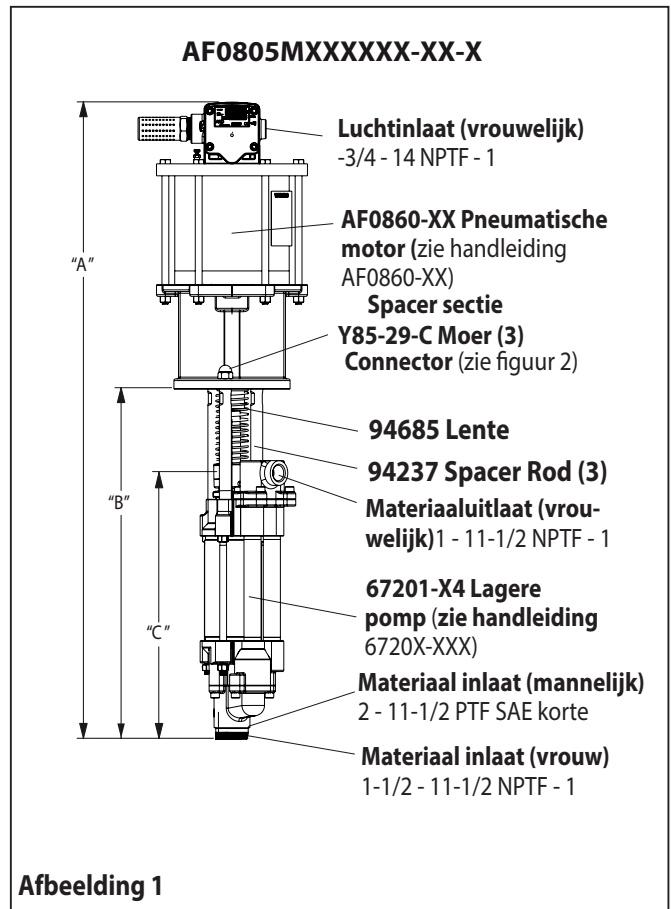
Model serie (Verwijs naar de grafiek optie).....	AF0807MXXXXXX-XX-X
Type Pomp	Lucht bediend, Four-Ball Dubbele acteren pomp
Ratio	7:1
Pneumatische Motor	AF0860-XX
Reparatiekit Motor	637489
Diameter Motor	8" (20.3 cm)
Slag (Dubbele Slag)	6" (15.2 cm)
Luchtinlaat (vrouwelijk)	3/4 - 14 NPTF - 1
Lucht uitlaat (vrouw)	1-1/4 - 11-1/2 NPTF - 1
Serie onderste Pompdelen	67200-X4G
Reparatiekit Onderste Pompdeel	637317-X4C
Materiaalinlaat (vrouwelijk)	1-1/2 - 11-1/2 NPTF - 1
(mannelijk)	2 - 11-1/2 PTF SAE short
Materiaaluitlaat (vrouwelijk) ..	1 - 11-1/2 NPTF - 1
Gewicht	94 lbs (42.6 kgs)

OPBRENGST POMP

Drukbereik luchtinlaat	30 - 120 psi (2.1 - 8.3 bar)
Fluid drukkereik	210 - 1009 psi (14.5 - 69.6 bar)
Maximaal gereg. omwentelingen/minuut	60
Verplaatsing per omwenteling	82.1 In. ³ (1345 cc)
Omwentelingen per gallon	2.8
Flow @ 60 cycli / minuut	21.3 gpm (80.7 lpm)
Geluidsniveau @ 40 cpm - 60 psi ...	86.8 dB(A)*

* De geluidsdruk van de pomp is bijgewerkt en wordt nu weergegeven als een equivalente waarde over langere tijd (LAeq) in overeenstemming met ANSI S1.13-1971, CAGI-PNEUROP S5.1, waarbij gebruik wordt gemaakt van microfoons op vier locaties.

POMP GEGEVENS



OPMERKING: De afmetingen worden weergegeven in mm en (inches) en dienen uitsluitend ter indicatie.

	"A" (MM)	"B" (MM)	"C" (MM)
	46.644" (1184.8)	25.674" (652.1)	19.540" (496.3)
(For - 1 Model)			
	48.729" (1237.7)	25.674" (652.1)	19.540" (496.3)

BELANGRIJK

De handleiding is één van de vier documenten die betrekking hebben op de pomp. Extra exemplaren zijn op aanvraag verkrijgbaar.

- AF0807MXXXXXX-XX-X** Gebruikershandleiding model (pn 97999-1513)
- S-632** Algemene informatie - Industriële pompen met zuiger (pn 97999-624)
- 6720X-XXX** Gebruikershandleiding onderste pompdeel (pn 97999-788)
- AF086X-XX** Gebruikershandleiding pneumatische motor (pn 97999-1472)

OPTIE BESCHRIJVING GRAFIEK POMP

	Model pomp	Onderste pompdeel	Reparatiekit onderste deel
	AF0807M11XXXX-X	67200-X4G	637317-X4C
	<ul style="list-style-type: none"> └─ Optie pneumatische motor └─ Type plunjer └─ Type veer └─ Materiaal pakking onder └─ Materiaal pakking boven 	└─ Materiaal pakking	└─ Materiaal pakking
Materiaal pakking			
Met glas gevuld PTFE (boven) Zuiver PTFE (onder)	KS	7	7
UHMW-PE (boven) UHMW-PE onder)	FF	C	C
UHMW-PE/leer (boven) UHMW-PE onder)	HF	F	F
UHMW-PE/met glas gevuld PTFE (boven) UHMW-PE (lower)	GF	P	P
Met glas gevuld PTFE/UHMW-PE (boven) Zuiver PTFE (onder)	RS	R	R

Type veer

Meerdere Wave lente	4	4	4
---------------------	---	---	---

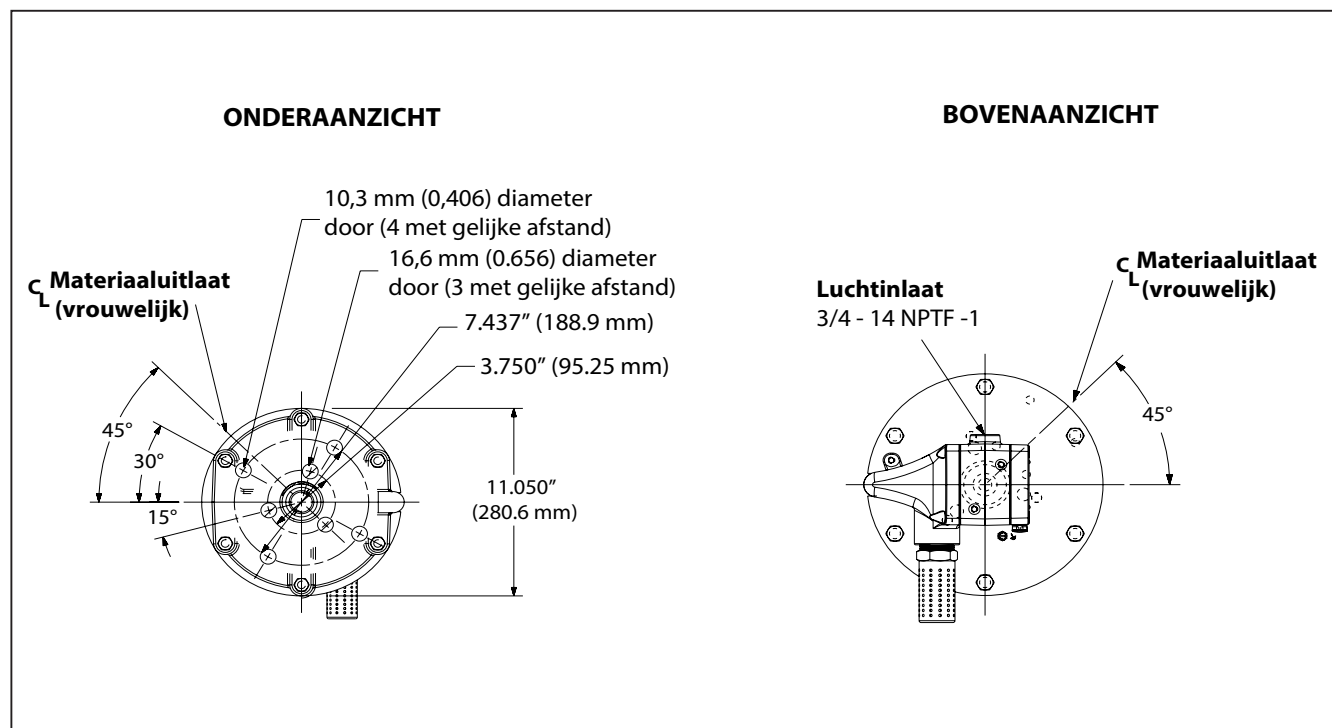
Type plunjer

Gehard roestvrij staal w / harde verchromen met standaard	8	G	C
---	---	---	---

Optie pneumatische motor

Geen optie		N/A	N/A
Geïntegreerde regelaar met kogelkraan	1	N/A	N/A

AFMETINGEN



ALGEMENE BESCHRIJVING

"De pompen met chop-check zijn hoofdzakelijk bedoeld voor het verpompen van grote hoeveelheden vloeistoffen met een lage en gemiddelde viscositeit. Dankzij de roestvrijstalen constructie zijn de pompen geschikt voor een scala aan vloeistoffen. De toevoer naar de onderste pomp is eenvoudig. Alle ARO industriële pompen zijn standaard dubbelwerkend. Het materiaal wordt zowel tijdens de opwaartse als neerwaartse slag naar de uitlaat van de pomp verplaatst."

De motor wordt op het onderste pompdeel aangesloten met een tussenstuk. Hierdoor wordt de gleuf van de bovenste pakking gesmeerd en wordt de motor niet verontreinigd als gevolg van gebruikelijke slijtage en eventuele lekkage via de gleuf voor de pakking van het materiaal. Let op dat de kom voor het oplosmiddel voldoende smeermiddel bevat met het oog op adequate bescherming van de bovenste pakkingen en een optimale levensduur.

⚠ WAARSCHUWING GEVAARLIJKE DRUK. Overschrijd niet de maximale werkdruk van 69.6bar (1009 psi) bij een inlaatluchtdruk van 8.3 bar (120 psi).

**Pompratio X Inlaatdruk naar = Maximale vloeistofdruk
pompmotor Pump**

Pompratio is de verhouding tussen de pompmotor en het onderste pompdeel.
VOORBEELD: Wanneer de inlaatdruk van de motor van een pomp met een ratio van 4:1 10.3 bar (150 psi) is, kan de vloeistofdruk (niet stromend) maximaal 41.4 bar (600 psi) bereiken – zodra de vloeistof gaat stromen, neemt de stroomsnelheid toenaar-mate de motor meer omwentelingen maakt om aan de vraag te doen.

⚠ WAARSCHUWING Zie algemeen informatieblad voor aanvullende voorzorgsmaatregelen met betrekking tot veiligheid en belangrijke informatie.

OPMERKING: Thermische uitzetting kan optreden wanneer de vloeistof in de materiaalleidingen wordt blootgesteld aan verhoogde temperaturen. Voorbeeld: Materiaalleidingen bij een niet-geïsoleerd dak kunnen opwarmen door zonlicht. Installeer een overdrukklep in het pompsysteem.

Extra waarschuwingsetiket (onderdeelnr. 92325) is op aanvraag leverbaar.

PROBLEMEN OPlossen

Pomproblemen kunnen zich voordoen in het motorgedeelte en het onderste pompdeel. Aan de hand van deze basisrichtlijnen kunt u bepalen waar de problemen optreden.

Pomp draait niet.

- Controleer eerst of er geen sprake is van problemen die los van de pomp staan, zoals knikken in de in-/uitlaatslang, te korte of niet aangesloten in-/uitlaatslangen of het doseersysteem. Haal de druk van het pompsysteem en verhelp eventuele problemen in de in-/uitlaatileidingen.
- Zie de handleiding van de motor indien de pomp niet draait en/of de pneumatische motor lucht lekt.
- Schade aan motor. Repareer de motor.

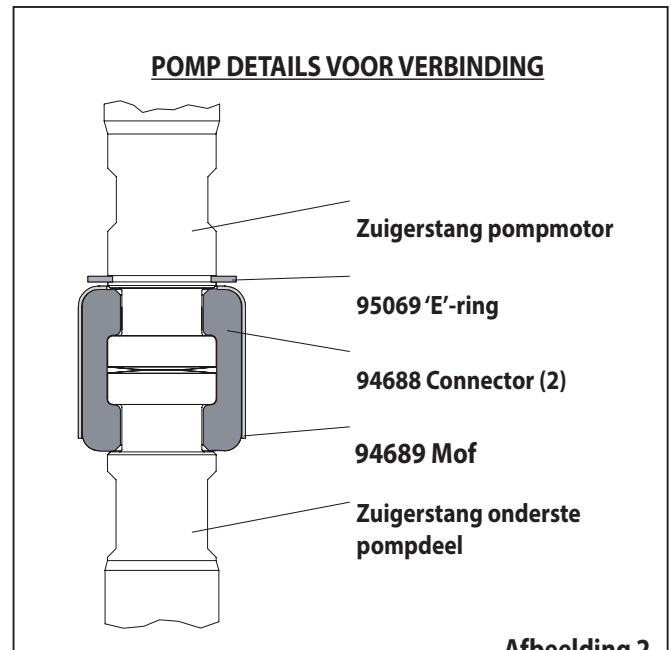
Pomp draait maar voert geen materiaal uit.

- Zie de handleiding van het onderste pompdeel voor het oplossen van andere problemen.

POMPAANSLUITING - BOVEN/ONDER

OPMERKING: Alle draad is rechts.

1. Plaats de pomp op een werkbank.
2. Verwijder de drie (Y85-29-C) moeren van de drie afstandsstanden (afbeelding 1).
3. Trek de pneumatische motor van het onderste pompdeel totdat de zuigerstang van de motor omlaag komt en de stang van het onderste pompdeel omhoog.
4. Met behulp van e-ring tangen, schuif de borgring op ver genoeg om de mouw te verplaatsen naar boven en laat de twee connectors (zie figuur 2). De motor van de lucht opzij leggen.



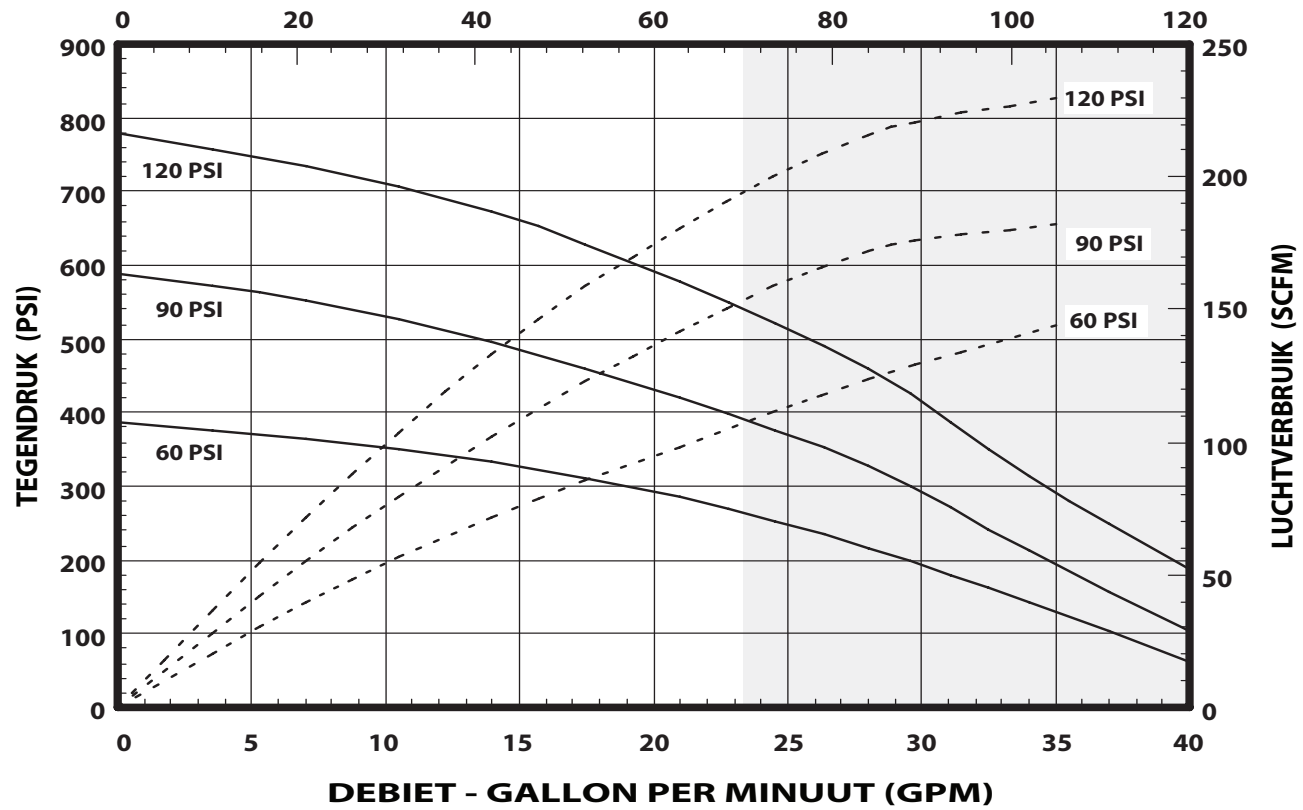
Afbeelding 2

OPNIEUW MONTEREN

1. Uitlijnen van de pomp motor en uitbreiding staaf met de onderkant van de pomp. Plaats de luchtinlaat van de motor 45° uit het materiële stopcontact.
2. De twee installeren (94688) aansluitingen en behouden met de mouw (94689). Borgring dia de (95069) terug op zijn plaats.
3. Re installeren de spacer staven de pomp motor.
4. De pomp motor en lagere samenbrengen en behouden met drie noten (Y85-29-C).

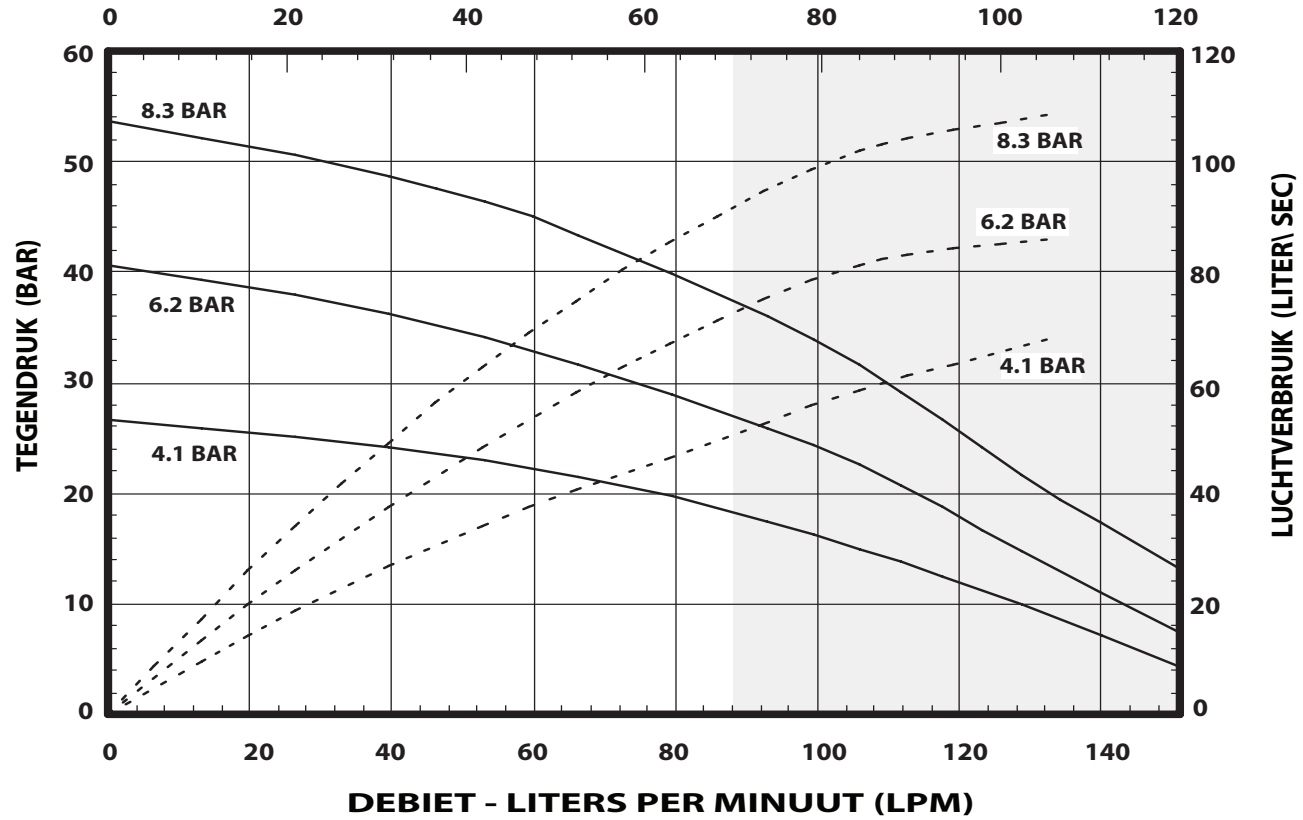
OPBRENGSTCURVEN

PRESTATIES OP BASIS VAN 30wt. OLIE (100 cSt) BIJ 40° C TEMPERATUUR
CYCLUS PER MINUUT (CPM)



OPMERKING: NIET GRIJS GEBIED VAN DE GRAFIEK AANBEVOLEN OPERATIONELE BEREIK VOORSTELT

PRESTATIES OP BASIS VAN 30wt. OLIE (100 cSt) BIJ 40° C TEMPERATUUR
CYCLUS PER MINUUT (CPM)



OPMERKING: NIET GRIJS GEBIED VAN DE GRAFIEK AANBEVOLEN OPERATIONELE BEREIK VOORSTELT

MANUAL DO OPERADOR, DADOS DE VENDAS E INFORMAÇÕES TÉCNICAS

INCLUINDO: ESPECIFICAÇÕES, KITS DE SERVIÇO, INFORMAÇÕES GERAIS, RESOLUÇÃO DE PROBLEMAS.
MANUAIS INCLUIDOS: AF044X-XX Motor pneumático (pn 97999-1466), 6720X-XXX Bomba inferior (pn 97999-788) e S-632 Manual de informação geral (pn 97999-624).

LANÇADO: 10-1-12
REVISADO: 5-12-17
(REV: B)

8" MOTOR PNEUMÁTICO
7:1 RÁCIO
6" CURSO

AF0807MXXXXXX-XX-X

SÉRIE DE BOMBA DE 2 ESFERAS

Aço inoxidável Série 300



LEIA ESTE MANUAL ATENTAMENTE ANTES DE INSTALAR, OPERAR OU PROCEDER À MANUTENÇÃO DESTES QUIPAMENTOS.

É da responsabilidade do operador disponibilizar esta informação ao operador. Guarde para consultas futuras.

KITS DE SERVIÇO

- Utilize apenas peças sobresselentes ARO® de origem como forma de garantir uma taxa de pressão compatível e uma vida útil mais longa.
- 637489** para reparação da secção do motor pneumático.
- 637317-X4C** para reparação da bomba inferior. Consulte o quadro na página 2 para obter a descrição das opções -X4C.

ESPECIFICAÇÕES

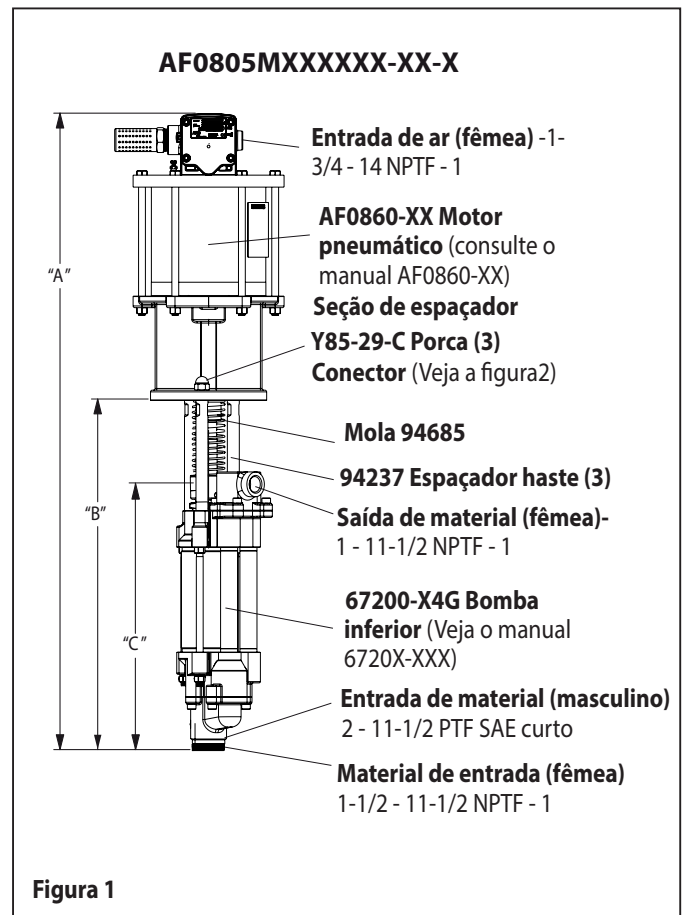
Série do modelo(consulte a tabela de opção).....	AF0807MXXXXXX-XX-X
Tipo de bomba.....	Ar operado, quatro esferas Bomba de duplo
Rácio.....	7:1
Motores Pneumáticos.....	AF0860-XX
Kit de reparação do motor.....	637489
Diâmetro do motor.....	8" (20.3 cm)
Curso (dupla acção).....	6" (15.2 cm)
Entrada de ar (fêmea).....	3/4 - 14 NPTF - 1
Escape de ar (fêmea).....	1-1/4 - 11-1/2 NPTF - 1
Série do lado inferior da bomba...	67200-X4G
Kit de reparação da bomba inferior.....	637317-X4C
Entrada de material (fêmea)	1-1/2 - 11-1/2 NPTF - 1
(macho)	2 - 11-1/2 PTF SAE short
Entrada de material (fêmea).....	1 - 11-1/2 NPTF - 1
Peso.....	94 lbs (42.6 kgs)

DESEMPENHO DA BOMBA

Intervalo de pressão da entrada de ar...	30 - 120 psi (2.1 - 8.3 bar)
Faixa de pressão de fluido.....	210 - 1009 psi (14.5 - 69.6 bar)
Ciclos recebidos máximo/minuto.....	60
Deslocação por ciclo.....	82.1 In. ³ (1345 cc)
Ciclos por galão.....	2.8
Fluxo @ 60 ciclos / minuto.....	21.3 gpm (80.7 lpm)
Nível de ruído @ 60 psi - 40 cpm ...	86.8 dB(A)*

* O nível de pressão sonora da bomba foi actualizado para um nível sonoro contínuo equivalente (LAeq) de acordo com a ANSI S1.13-1971, CAGI-PNEUROP S5.1 utilizando quatro localizações de microfones.

BOMBA DE DADOS



NOTA: As dimensões são indicadas em polegadas e (mm) e são fornecidas apenas para consulta.

	"A" (MM)	"B" (MM)	"C" (MM)
	46.644" (1184.8)	25.674" (652.1)	19.540" (496.3)
(For - 1 Modelo)			
	48.729" (1237.7)	25.674" (652.1)	19.540" (496.3)

IMPORTANTE

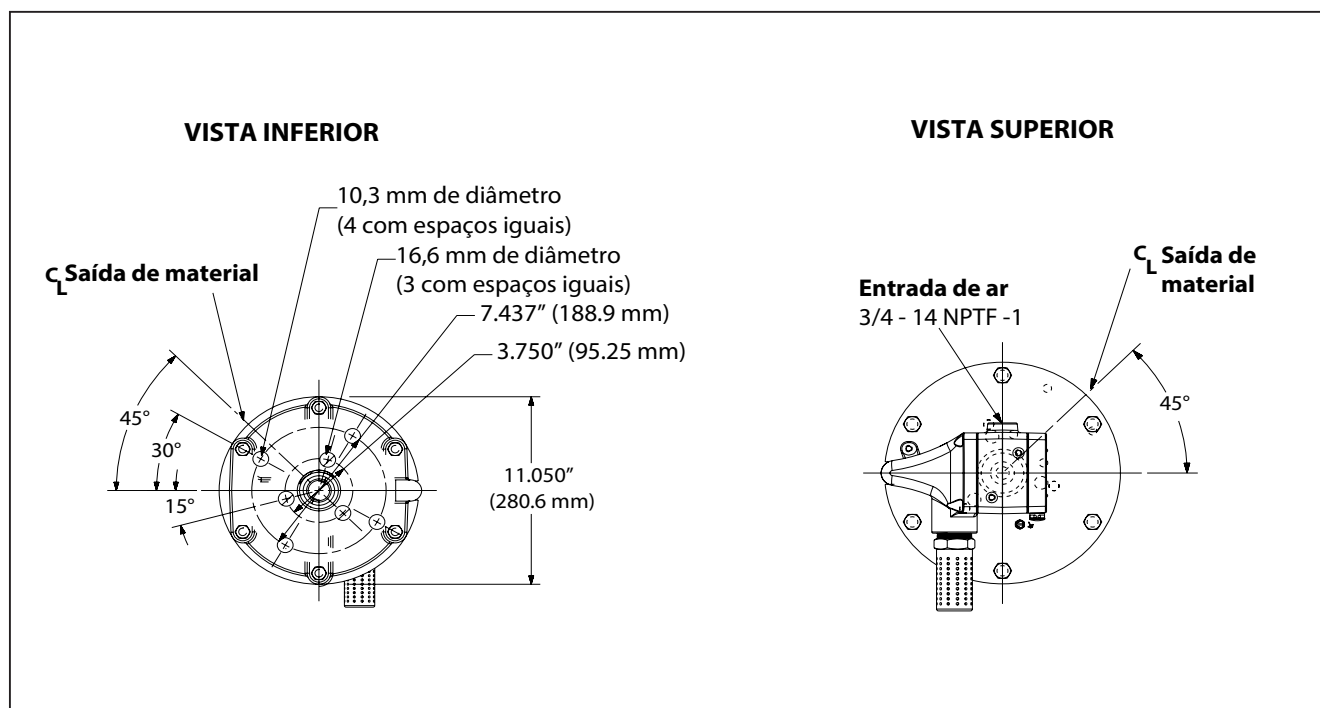
Este é um dos quatro documentos que suporta a bomba. Estão disponíveis cópias de substituição destes formulários a pedido.

- AF0807MXXXXXX-XX-X** Manual do Operador do modelo (pn 97999-1513)
- S-632** Informação geral - bombas de pistão industriais (pn 97999-624)
- 6720X-XXX** Manual do operador da bomba inferior (pn 97999-788)
- AF0860-XX** Manual do operador do motor pneumático (pn 97999-1472)

OPÇÃO DESCRIÇÃO GRÁFICO DA BOMBA

	Modelo da bomba	Bomba inferior	Kit de reparação da bomba inferior
	AF0807M11XXXX-X ↳ Opção de motores pneumáticos ↳ Tipo de êmbolo ↳ Tipo de mola ↳ Material de embalagem inferior ↳ Material de embalagem superior	67200-X4G ↳ Material de embalagem	637317-X4C ↳ Material de embalagem
Material de embalagem:			
PTFE com fibra de vidro (superior) PTFE virgem (inferior)	KS	7	7
UHMW-PE (superior) UHMW-PE ((inferior)	FF	C	C
UHMW-PE/ Couro escalonado (superior) UHMW-PE ((inferior)	HF	F	F
UHMW-PE/ PTFE escalonado com fibra de vidro (superior) UHMW-PE ((inferior)	GF	P	P
PTFE com fibra de vidro / UHMW-PE staggered (superior) PTFE virgem (inferior)	RS	R	R
Tipo de mola			
Várias ondas de Primavera	4	4	4
Tipo de êmbolo			
Endurecido aço inoxidável com revestimento em cerâmica	8	G	C
Opção de motores pneumáticos			
Sem opções		N/A	N/A
Regulador da válvula de esferas integrado	1	N/A	N/A

DIMENSÕES



DESCRIÇÃO GERAL

As bombas de chop-check foram inicialmente desenvolvidas para a transferência de alto volume de fluidos com um índice de viscosidade baixo e médio. A construção em aço inoxidável permite a compatibilidade com uma ampla variedade de fluidos. A bomba inferior foi desenvolvida para uma purga fácil. A característica de dupla acção é padrão em todas as bombas industriais ARO. O material é colocado na saída de descarga da bomba em ambos os cursos superior e inferior.

O motor é conectado à bomba inferior através de uma espaçadora. Deste modo, é realizada a lubrificação do bucim da embalagem superior e a contaminação do motor devido ao desgaste normal e a eventuais fugas no bucim da embalagem de material é evitada. Certifique-se de que a taça de solvente está devidamente cheia com lubrificante para proteger as embalagens superiores e garantir uma vida útil mais longa.

⚠️ ADVERTÊNCIA **PRESSÃO PERIGOSA.** Não exceda a pressão máxima de funcionamento de 1009 psi (69,6bar) na pressão do ar de entrada de 120 psi(8,3 bar).

Rácio da bomba X pressão de entrada para o motor da bomba = Pressão máxima do de e fluido da bomba

O rácio da bomba é uma expressão da relação entre a área do motor da bomba e a área da bomba inferior. EXEMPLO: Sempre que for fornecida uma pressão de entrada de 10.3 bar ao motor motor de uma bomba com um rácio 4:1, esta última desenvolverá uma pressão de fluido de, no máximo, 41.4 bar (sem fluxo) à medida que o controlo do fluido é aberto; a velocidade do fluxo aumenta à medida que a taxa de ciclos do motor aumenta para acompanhar a exigência.

⚠️ ADVERTÊNCIA Consultar a folha de informações gerais quanto a precauções de segurança adicionais e informações importantes.

AVISO: A expansão térmica pode ocorrer quando o fluido na linha de material é exposto a temperaturas elevadas. Exemplo: As linhas de material localizadas numa área do telhado não isolada podem aquecer devido à luz solar. Instale uma válvula de escape de pressão no sistema de bombagem.

Etiqueta de aviso para substituição (pn 92325) disponível a pedido.

RESOLUÇÃO DE PROBLEMAS

Os problemas da bomba podem ocorrer na secção do motor pneumático ou na secção da bomba inferior. Utilize estas directrizes básicas para ajudar na determinação da secção afectada.

Bomba não faz o ciclo.

- Certifique-se de que, primeiro, verifica quanto a problemas não relacionados com a bomba, incluindo mangueira de entrada/saída ou dispositivo dispensador dobrado, obstruído ou tapado. Despressurize o sistema da bomba e elimine quaisquer obstruções nas linhas de material de entrada/saída.
- Consulte o manual do motor quanto à resolução de problemas caso a bomba não faça o ciclo e/ou se se verificarem fugas de ar no motor pneumático.
- Motor danificado. Repare o motor.

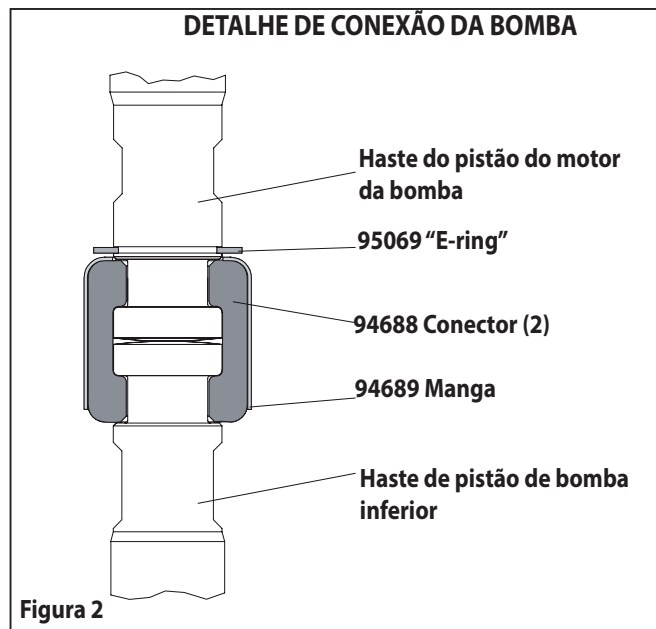
Bomba faz o ciclo mas não fornece o material.

- Consulte o manual da bomba inferior quanto à resolução de problemas.

CONEXÃO DA BOMBA - SUPERIOR/INFERIOR

NOTA: Todas as roscas são direitas.

1. Coloque o conjunto da bomba numa bancada.
2. Remova as três porcas (Y85-29-C) das três hastes espaçadoras (ver figura 1).
3. Puxe o motor pneumático da bomba inferior até a haste do pistão do motor estar na posição "para baixo" e a haste da bomba inferior estar na posição "para cima".
4. Usando o anel e alicates, deslize o anel de retenção acima distante o suficiente para permitir que a manga mover para cima e solte os dois conectores (Ver Figura 2). Pôr de lado o motor de ar.



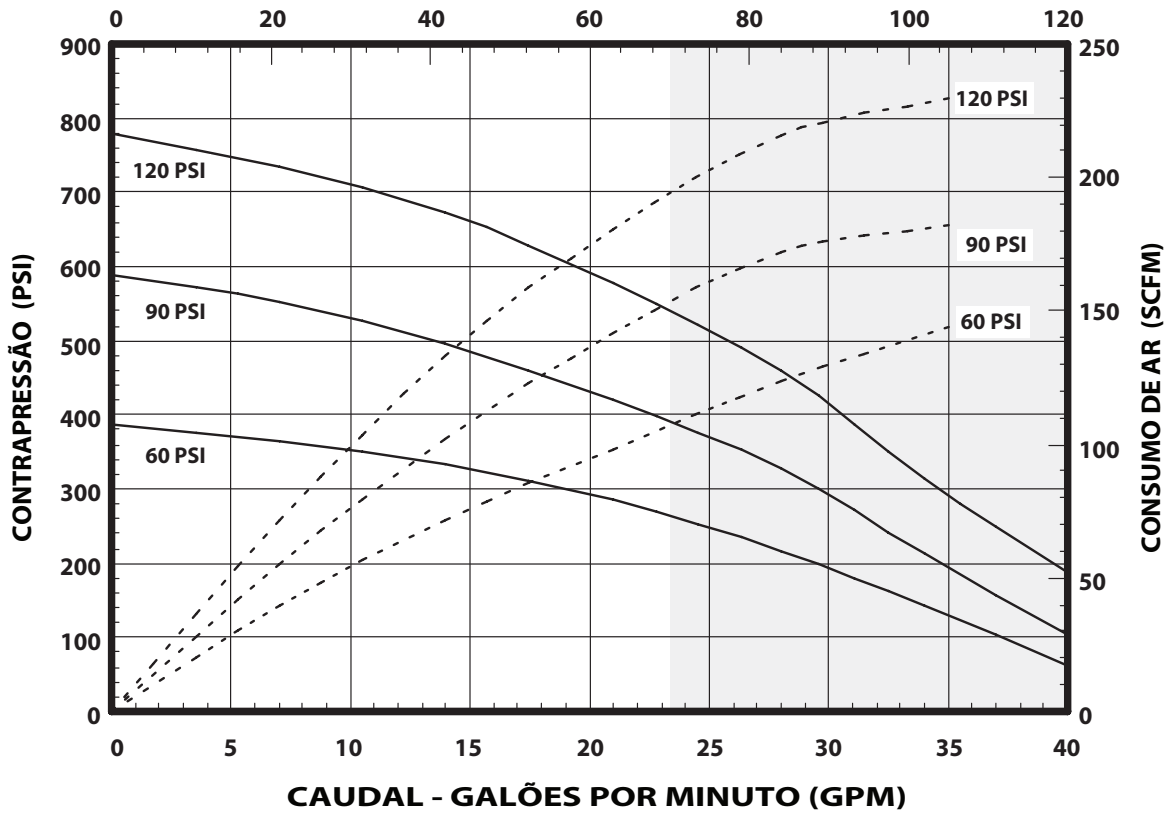
NOVA MONTAGEM

1. Alinhe a bomba motor e extensão da haste com a extremidade inferior da bomba. Posição da entrada de ar do motor 45 ° de saída do material.
2. Instale os dois conectores (94688) e manter-se com a manga (94689). Slide o (95069) anel de retenção para a posição.
3. Reinstale as hastes do espaçador para o motor da bomba.
4. Reunir a bomba motor e menor e manter com três porcas (Y85-29-C).

CURVAS DE DESEMPENHO

DESEMPENHO BASEADO EM 30wt. ÓLEO (100 cSt) À 40° C TEMPERATURA

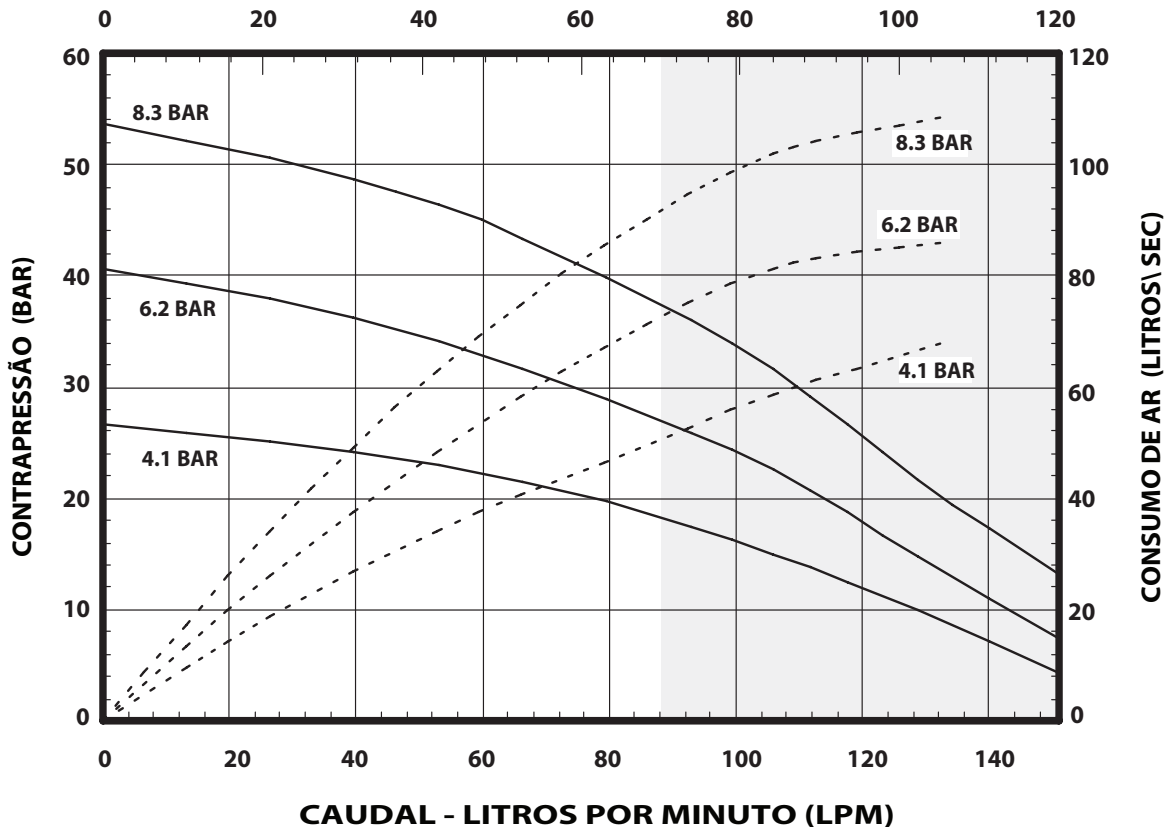
CICLO POR MINUTO (CPM)



NOTA: A ÁREA NÃO SOMBREADA DO GRÁFICO REPRESENTA O INTERVALO DE FUNCIONAMENTO RECOMENDADA

DESEMPENHO BASEADO EM 30wt. ÓLEO (100 cSt) À 40° C TEMPERATURA

CICLO POR MINUTO (CPM)



NOTA: A ÁREA NÃO SOMBREADA DO GRÁFICO REPRESENTA O INTERVALO DE FUNCIONAMENTO RECOMENDADA

INSTRUKCJA OBSŁUGI ORAZ DANE HANDLOWE I TECHNICZNE

W TYM: SPECYFIKACJE, SERVICE KITS, INFORMACJE OGÓLNE, ROZWIĄZYWANIE PROBLEMÓW.
INSTRUKCJE INCLUDE: AF0860-XX Air Motor (pn 97999-1472), 6720X-XXX niższy koniec pompy (pn 97999-788) i S-632 ogólne informacje o podręczniku (pn 97999-624).

WYDANY: 10-9-12
ZAKTUALIZOWAN: 5-12-17
(REV: B)

6" SILNIK PNEUMATYCZNY
7:1 WSPÓŁCZYNNIK
6" POSUW

AF0807MXXXXXX-XX-X

SERIA POMP CZTEROKULOWYCH

Stal Nierdzewna — Seria 300



PRZED PRZYSTĄPIENIEM DO UŻYTKOWANIA, INSTALACJI LUB SERWISOWANIA URZĄDZENIA NALEŻY ZAPOZNAĆ INSTRUKCJĘ

Obowiązkiem pracodawcy jest przekazanie tych informacji osobie obsługującej urządzenie. Zachować do przyszłego użytku.

ZESTAWY SERWISOWE

- Aby zapewnić odpowiednią wartość ciśnienia i jak najdłuższy czas użytkowania, należy używać tylko oryginalnych części zamiennych ARO®.
- 637489** do naprawy sekcji silnika pneumatycznego.
- 637317-X4C** do naprawy dolnego końca pompy. Opis opcji -X4C znajduje się w tabeli na stronie 2.

SPECYFIKACJE

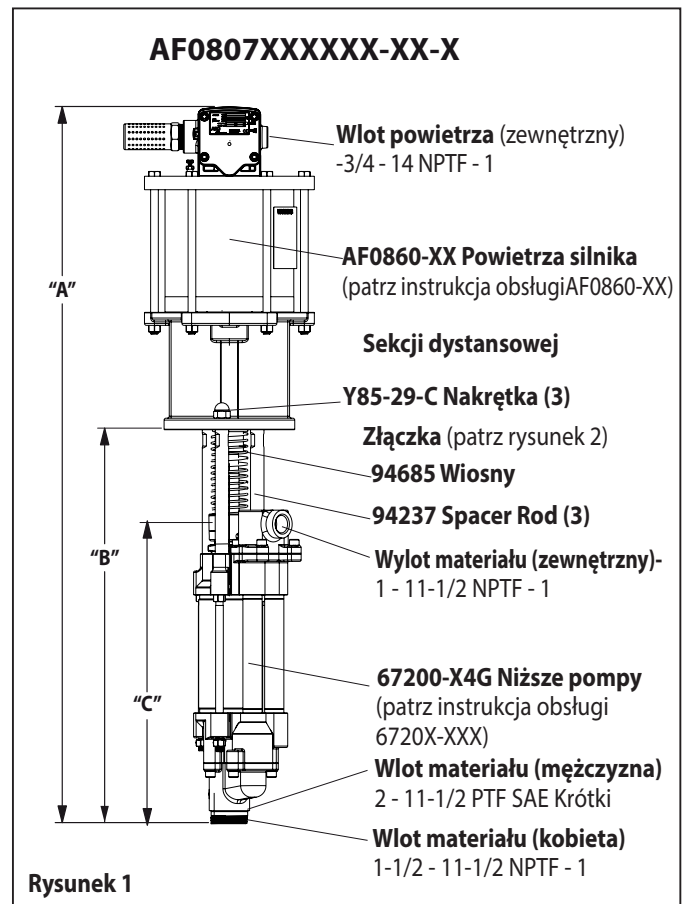
Seria modelu (odnoszą się do opcji wykresu).....	AF0807MXXXXXX-XX-X
Typ pompy.....	Powietrza sterowane, cztery Ball Podwójna pompa aktorstwo
Współczynnik.....	7:1
Silnik pneumatyczny.....	AF0860-XX
Zestaw do naprawy silnika.....	637489
Średnica silnika.....	8" (20.3 cm)
Posuw (dwustronny).....	6" (15.2 cm)
Wlot powietrza (zewnątrzny).....	3/4 - 14 NPTF - 1
Powietrza wydechowego (zewnątrzny).....	1-1/4 - 11-1/2 NPTF - 1
Seria dolnego końca pompy.....	67200-X4G
Zestaw do naprawy dolnej pompy.....	637317-X4C
Wlot materiału (zewnątrzny).....	1-1/2 - 11-1/2 NPTF - 1
(wewnętrzny) ...	2 - 11-1/2 PTF SAE Krótki
Wlot materiału (zewnątrzny)...	1 - 11-1/2 N.PTF - 1
Waga.....	94 lbs (42.6 kgs)

WYDAJNOŚĆ POMPY

Zakres ciśnienia na wlocie powietrza..	30 - 120 psi (2.1 - 8.3 bar)
Zakres ciśnienia płynu.....	210 - 1009 psi (14.5 - 69.6 bar)
Maksymalna liczba cykli na minutę.	60
Wydatek w calach sześciennych cykl.....	82.1 In. ³ (1345 cc)
Liczba cykli na galon.....	2.8
Przepływ @ 60 cykli na minutę.....	21.3 gpm (80.7 lpm)
Poziom hałasu przy 60 funtach na cal kwadratowy — 40 cykli na minutę.....	86.8 dB(A)*

* Poziom natężenia hałasu mierzonego w czterech położeniach został dostosowany do równoważnego poziomu dźwięku (LAeq), aby zachować zgodność z normą ANSI S1.13-1971, CAGI-PNEUROPS 55.1.

POMPA DANYCH



Uwaga: Wymiary w calach i mm i są dostarczane tylko w calach informacyjnych

	"A" (MM)	"B" (MM)	"C" (MM)
	46.644" (1184.8)	25.674" (652.1)	19.540" (496.3)
(For - 1 Modelu)			
	48.729" (1237.7)	25.674" (652.1)	19.540" (496.3)

WAŻNE

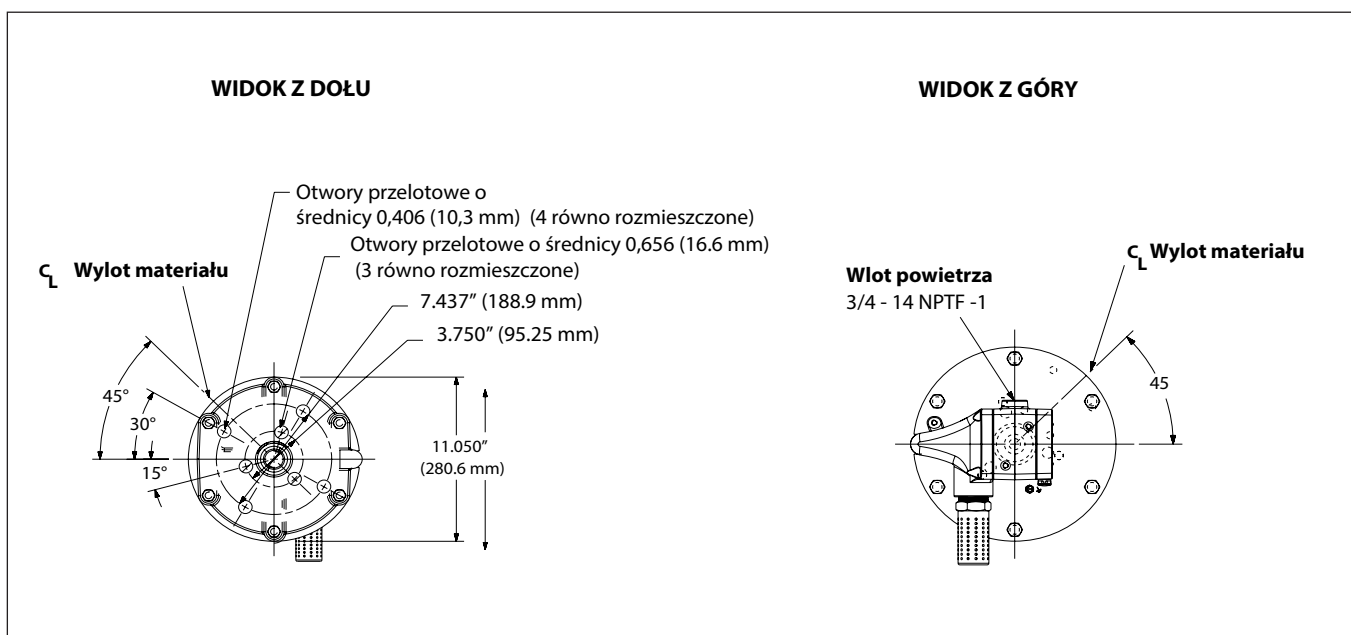
Jest to jeden z czterech dokumentów dołączonych do pompy. Kopie zamienne niniejszych formularzy są dostępne na życzenie.

- AF0807MXXXXXX-XX-X** Instrukcja obsługi modelu (pn 97999-1513)
- S-632** Informacje ogólne — przemysłowe pompy tłokowe (pn 97999-624)
- 6720X-XXX** Instrukcja obsługi dolnego końca pompy (pn 97999-788)
- AF0860-XX** Instrukcja obsługi silnika pneumatycznego (pn 97999-1472)

POMPA OPCJA OPIS WYKRESU

	Model pompy	Dolny koniec pompy	Zestaw do naprawy dolnego końca
	AF0807M11XXXX-X	67200-X4G	637317-X4C
	<ul style="list-style-type: none"> — Bez opcji — Typ trzpienia ruchomego — Typ sprężyny — Materiał dolnego uszczelnienia — Materiał górnego uszczelnienia 	— Materiał uszczelniający	— Materiał uszczelniający
Materiał uszczelniający:			
PTFE z włóknem szklanym (górnym) PTFE nieprzetworzony (górnym)	KS	7	7
UHMW-PE (górnym) UHMW-PE (Dolnym)	FF	C	C
Polietylen o bardzo dużej masie cząsteczkowej/ nakładaną warstwą skóry (górnym) UHMW-PE (Dolnym)	HF	F	F
Polietylen o bardzo dużej masie cząsteczkowej/ nakładaną warstwą teflonu z włóknem szklanym (górnym) UHMW-PE (Dolnym)	GF	P	P
PTFE z włóknem szklanym/polietylen bardzo dużej masie cząsteczkowej z nakładaną warstwą (górnym) PTFE nieprzetworzony (górnym)	RS	R	R
Typ sprężyny			
Wielu wiosna fala	4	4	4
Typ trzpienia ruchomego			
Hartowanej stali nierdzewnej z powłoką ceramiczną	8	G	C
Opcja silnika pneumatycznego			
Bez opcji		N/A	N/A
Zintegrowany regulator zaworu kulowego	1	N/A	N/A

WYMIARY



DESCRIÇÃO GERAL

As bombas de chop-check foram inicialmente desenvolvidas para a transferência de alto volume de fluidos com um índice de viscosidade baixo e médio. A construção em aço inoxidável permite a compatibilidade com uma ampla variedade de fluidos. A bomba inferior foi desenvolvida para uma purga fácil. A característica de dupla acção é padrão em todas as bombas industriais ARO. O material é colocado na saída de descarga da bomba em ambos os cursos superior e inferior.

O motor é conectado à bomba inferior através de uma espaçadora. Deste modo, é realizada a lubrificação do bucim da embalagem superior e a contaminação do motor devido ao desgaste normal e a eventuais fugas no bucim da embalagem de material é evitada. Certifique-se de que a taça de solvente está devidamente cheia com lubrificante para proteger as embalagens superiores e garantir uma vida útil mais longa.

⚠️ OSTRZEŻENIE **PRESSÃO PERIGOSA.** Não exceda a pressão máxima de funcionamento de 69.6 bar na pressão do ar de entrada de 8.3 bar.

Rácio da bomba X pressão de = Pressão máximo do fluido da entrada para o motor da bomba bomba

Współczynnik pompy wyraża zależność między obszarem silnika pompy a obszarem dolnego końca pompy. PRZYKŁAD: Gdy ciśnienie dolotowe 150 funtów na cal kwadratowy (10.3 bara) zostanie doprowadzone do silnika pompy o współczynniku 4:1, spowoduje to wzrost ciśnienia płynu do maksymalnego poziomu 600 funtów na cal kwadratowy (41.4 bara) (przy braku przepływu) — wraz z otwieraniem zaworu kontrolnego płynu natężenie przepływu zwiększy się pod wpływem zwiększonej liczby cykli silnika, aby sprostać zapotrzebowaniu.

⚠️ OSTRZEŻENIE **Consultar a folha de informações gerais quanto a precauções de segurança adicionais e informações importantes.**

AVISO: A expansão térmica pode ocorrer quando o fluido na linha de material é exposto a temperaturas elevadas. Exemplo: As linhas de material localizadas numa área do telhado não isolada podem aquecer devido à luz solar. Instale uma válvula de escape de pressão no sistema de bombagem.

Etiqueta de aviso para substituição (pn 92325) disponível a pedido.

RESOLUÇÃO DE PROBLEMAS

Os problemas da bomba podem ocorrer na secção do motor pneumático ou na secção da bomba inferior. Utilize estas directrizes básicas para ajudar na determinação da secção afectada.

Bomba não faz o ciclo.

- Certifique-se de que, primeiro, verifica quanto a problemas não relacionados com a bomba, incluindo mangueira de entrada/saída ou dispositivo dispensador dobrado, obstruído ou tapado. Despressurize o sistema da bomba e elimine quaisquer obstruções nas linhas de material de entrada/saída.
- Consulte o manual do motor quanto à resolução de problemas caso a bomba não faça o ciclo e/ou se se verificarem fugas de ar no motor pneumático.
- Motor danificado. Repare o motor.

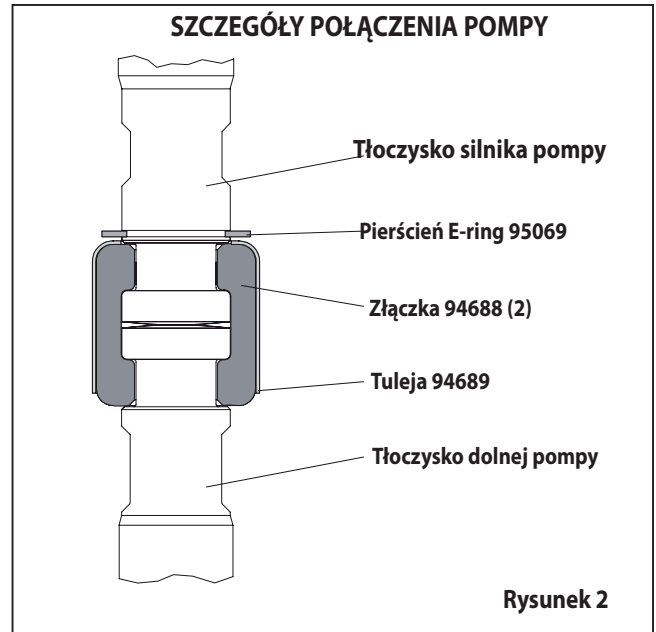
Bomba faz o ciclo mas não fornece o material.

- Consulte o manual da bomba inferior quanto à resolução de problemas.

CONEXÃO DA BOMBA - SUPERIOR/INFERIOR

NOTA: Todas as roscas são direitas.

1. Coloque o conjunto da bomba numa bancada.
2. Remova as três porcas (Y85-29-C) das três hastes espaçadoras (ver figura 1).
3. Puxe o motor pneumático da bomba inferior até a haste do pistão do motor estar na posição “para baixo” e a haste da bomba inferior estar na posição “para cima”.
4. Za pomocą e-ring szczypce, przesunąć pierścien ustalający się wystarczająco daleko pozwalając tulei jest przesuwana w dół i zwolnienie dwa złącza (patrz rysunek 2). Odstawić silnika pneumatycznego.



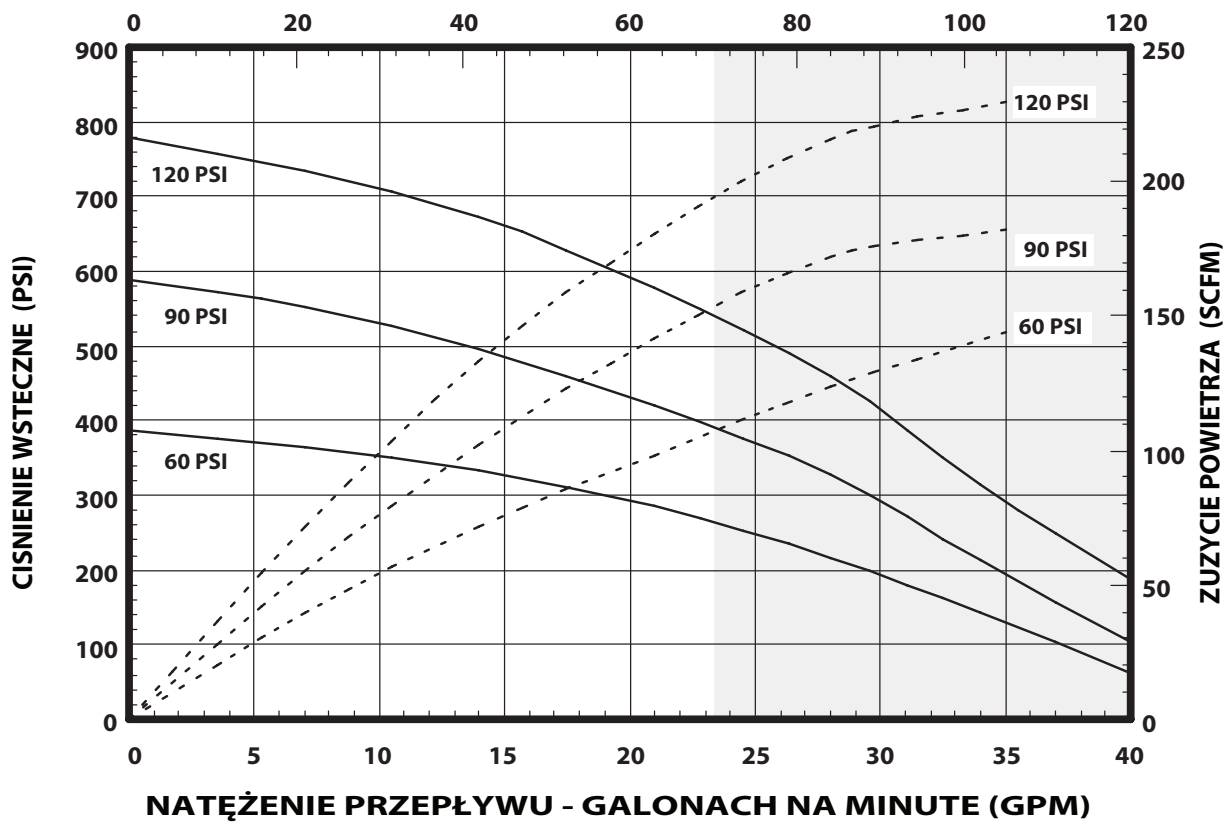
MONTAŻ

1. Wyrównaj pompy silnika i rozszerzenie pręt z dolnego końca pompy. Stanowisko wlotu powietrza silnika 45° od gniazda materiału.
2. Zainstalować dwa złącza (94688) i zachować z tuleją (94689). Zachowując pierścien ślizgowy (95069) powrót do pozycji.
3. Zainstaluj ponownie pręty dystansowe do silnika pompy.
4. Zebranie pompy silnika i niższe i utrzymać z trzech nakrętek (Y85-29-C).

KRZYWE WYDAJNOŚCI

WYDAJNOŚĆ OPARTE NA 30wt. OLEJOWEJ (100 cSt) W 40° C TEMPERATURZE

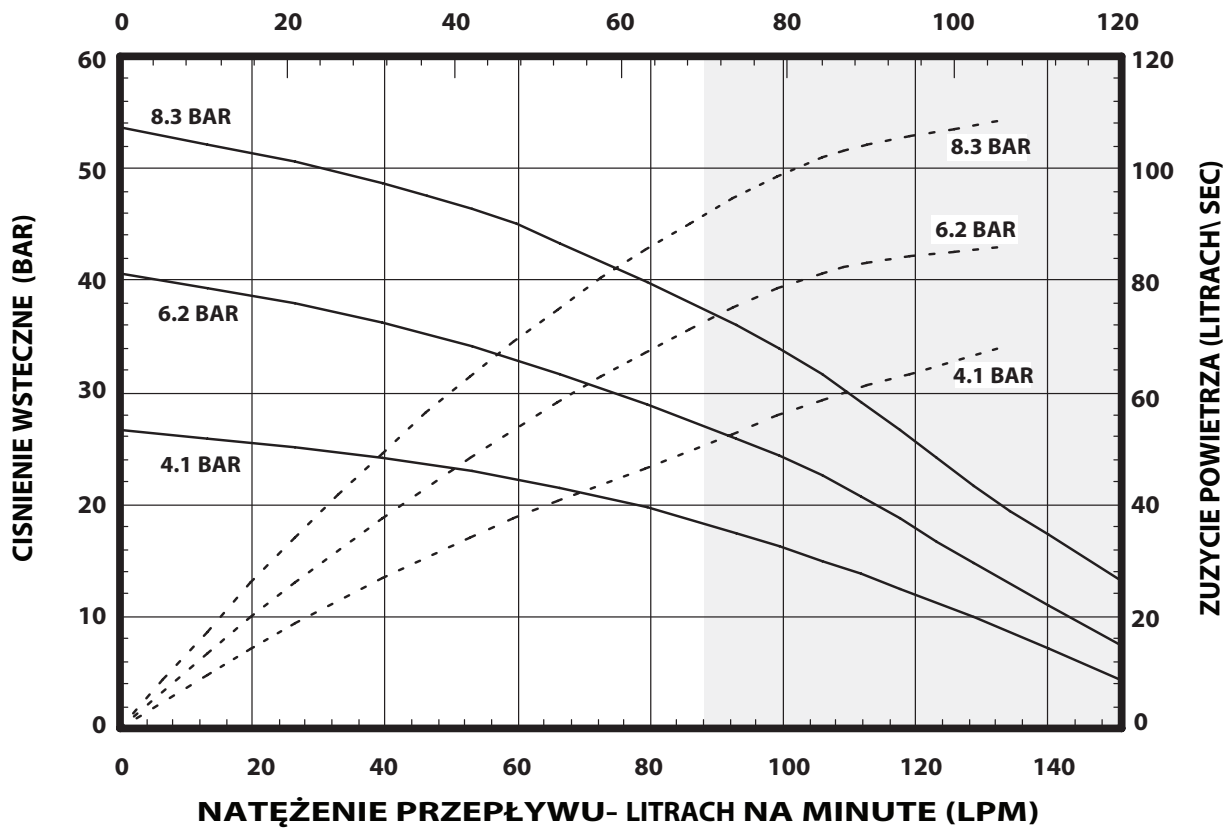
CYKLI NA MINUTĘ (CPM)



UWAGA: NIE CIENIOWANY OBSZAR WYKRESU REPREZENTUJE ZAKRES PRACY ZALECANE

WYDAJNOŚĆ OPARTE NA 30wt. OLEJOWEJ (100 cSt) W 40° C TEMPERATURZE

CYKLI NA MINUTĘ (CPM)



UWAGA: NIE CIENIOWANY OBSZAR WYKRESU REPREZENTUJE ZAKRES PRACY ZALECANE

РУКОВОДСТВО ОПЕРАТОРА, КОММЕРЧЕСКИЕ И ТЕХНИЧЕСКИЕ ДАННЫЕ

В ТОМ ЧИСЛЕ: СПЕЦИФИКАЦИИ, КОМПЛЕКТЫ ОДЕЖДЫ, ОБЩАЯ ИНФОРМАЦИЯ, УСТРАНЕНИЕ НЕПОЛАДОК. ВКЛЮЧАЕТ В СЕБЯ СЛЕДУЮЩИЕ РУКОВОДСТВА: «Пневмодвигатель AF044X-XX» (№ по кат. 97999-1466), «Нижняя сторона насоса 6720X-XXX» (№ по кат. 97999-788) и «Руководство с общей информацией S-632» (№ по кат. 97999-624).

ВЫПУЩЕН: 10-9-12
ПЕРЕСМОТРЕН: 5-12-17
(REV: B)

8" Пневмодвигатель

7:1 ПЕРЕДАТОЧНОЕ ОТНОШЕНИЕ

6" Величина хода

AF0807MXXXXXX-XX-X

СЕРИЯ НАСОСОВ С ЧЕТЫРЬМЯ ШАРОВЫМИ КЛАПАНАМИ

Серия 300, Нержавеющая Сталь



ПРЕЖДЕ ЧЕМ ПРИСТУПАТЬ К УСТАНОВКЕ, ЭКСПЛУАТАЦИИ ИЛИ ОБСЛУЖИВАНИЮ ОБОРУДОВАНИЯ, ВНИМАТЕЛЬНО ПРОЧИТАЙТЕ НАСТОЯЩЕЕ РУКОВОДСТВО.

За предоставление этих сведений оператору оборудования отвечает работодатель. Сохранить для обращения за справочными сведениями в дальнейшем.

КОМПЛЕКТЫ УСЛУГ

- Используйте только подлинные запасные части ARO® обеспечить совместимость Номинальное давление и длинный срок службы.
- 637489** для ремонта Мотор Секции воздушных.
- 637317-X4C** для ремонта насоса нижней. Обратитесь к диаграмме на странице 2 для описания вариантов -X4C.

ТЕХНИЧЕСКИЕ ХАРАКТЕРИСТИКИ

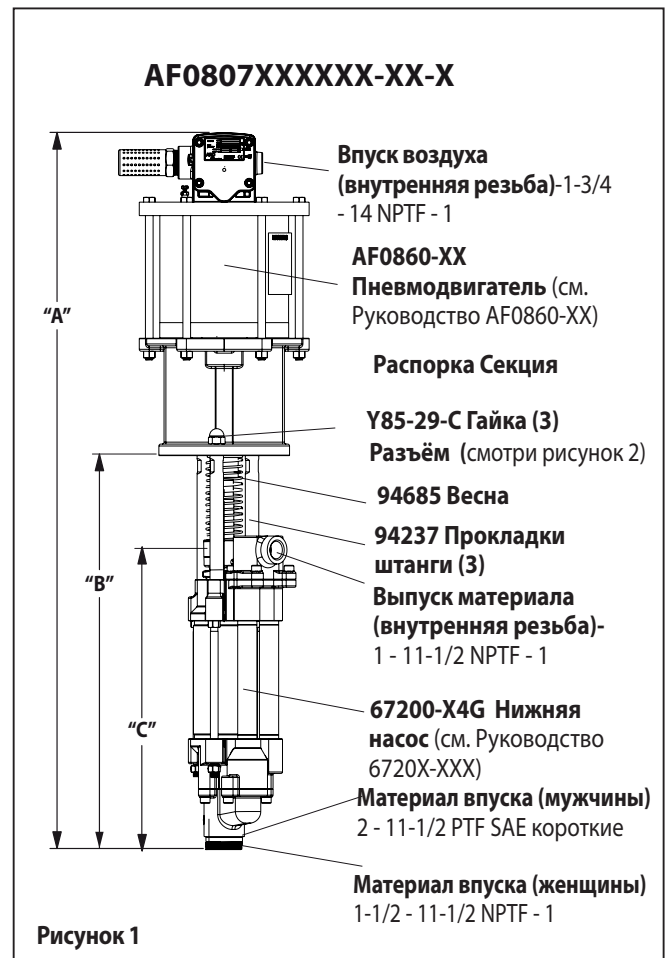
Серия модели (voir le tableau de choix).....	AF0807MXXXXXX-XX-X
Тип насоса.....	Кондиционер эксплуатируется, четыре мяч Двойной насос Исполняющий обязанности
Соотношение.....	7:1
Пневматический двигатель.....	AF0860-XX
Мотор ремкомплект.....	637489
Диаметр двигателя.....	8" (20.3 cm)
Инсулт (двойной и.о.).....	6" (15.2 cm)
Воздухозаборное отверстие (женщины).....	3/4 - 14 NPTF - 1
Воздуха (женщины).....	1-1/4 - 11-1/2 NPTF - 1
Опустить насос конец серии.....	67200-X4G
Нижняя ремкомплект насоса.....	637317-X4C
Впуск материала (внутренняя резьба)	1-1/2 - 11-1/2 NPTF - 1
(наружная резьба)	2- 11-1/2 PTF SAE short
Материал розетка (гнездо).....	1 - 11-1/2 NPTF - 1
Вес.....	94 lbs (42.6 kgs)

ЭКСПЛУАТАЦИОННЫЕ ХАРАКТЕРИСТИКИ НАСОСА

Диапазон давления на впуске воздуха.....	30 - 120 psi (2.1 - 8.3 bar)
Диапазон давления жидкости.....	210 - 1009 psi (14.5 - 69.6 bar)
Максимальная РЭЦ будет циклов / мин.....	60
Перемещение один цикл.....	82.1 In. ³ (1345 cc)
Циклы на галлон.....	2.8
Поток @ 60 циклов / мин.....	21.3 gpm (80.7 lpm)
Уровень шума @ 60 МПа - 40 см	86.8 dB(A)*

* Уровень звукового давления насоса был пересмотрен в соответствии с эквивалентным постоянным уровнем звука (LAeq) при использовании четырёх микрофонов, согласно ANSI S1.131971, CAGI-PNEUROP S5.1.

PUMP DATA



Примечание: Размеры указаны в дюймах и мм и поставляются только для справочных целей

	"A" (ММ)	"B" (ММ)	"C" (ММ)
	46.644" (1184.8)	25.674" (652.1)	19.540" (496.3)
(For - 1 Модель)	48.729" (1237.7)	25.674" (652.1)	19.540" (496.3)

АЖНОЕ ЗАМЕЧАНИЕ

Это один из четырёх документов для технической поддержки насоса. По запросу могут быть предоставлены копии для замены этих формуляров.

- AF0807MXXXXXX-XX-X Руководство оператора по соответствующей модели (рп 97999-1513)
- S-632 Общая информация — промышленные поршневые насосы (рп 97999-624)
- 6720X-XX Руководство оператора по нижней стороне насоса (рп 97999-788)
- AF0860-XX Руководство оператора по пневматическим двигателям (рп 97999-1472)

НАСОС ПАРАМЕТР ОПИСАНИЕ ДИАГРАММЫ

	Модель насоса	Нижняя сторона насоса	Ремонтный комплект для нижней стороны
Материал сальникового уплотнения:	AF0807M11XXXXX	67200-X4G	637317-X4C
	<ul style="list-style-type: none"> └─ Дополнительное оборудование пневмодвигателя └─ Тип плунжера └─ Тип пружины └─ Материал нижнего сальникового уплотнения └─ Материал верхнего сальникового уплотнения 	Материал сальникового уплотнения	Материал сальникового уплотнения
Стеклонаполненный ПТФЭ (верхнее) ПТФЭ Virgin (нижнее)	KS	7	7
СВМПЭ (верхнее) СВМПЭ (нижнее)	FF	C	C
СВМПЭ / кожа в шахматном порядке (верхнее) СВМПЭ (нижнее)	HF	F	F
СВМПЭ / стеклонаполненный ПТФЭ в шахматном порядке (верхнее) СВМПЭ (нижнее)	GF	P	P
Стеклонаполненный ПТФЭ / СВМПЭ в шахматном порядке (верхнее) ПТФЭ Virgin (нижнее)	RS	R	R

Тип пружины

Несколько волны Весна	4	4	4
-----------------------	---	---	---

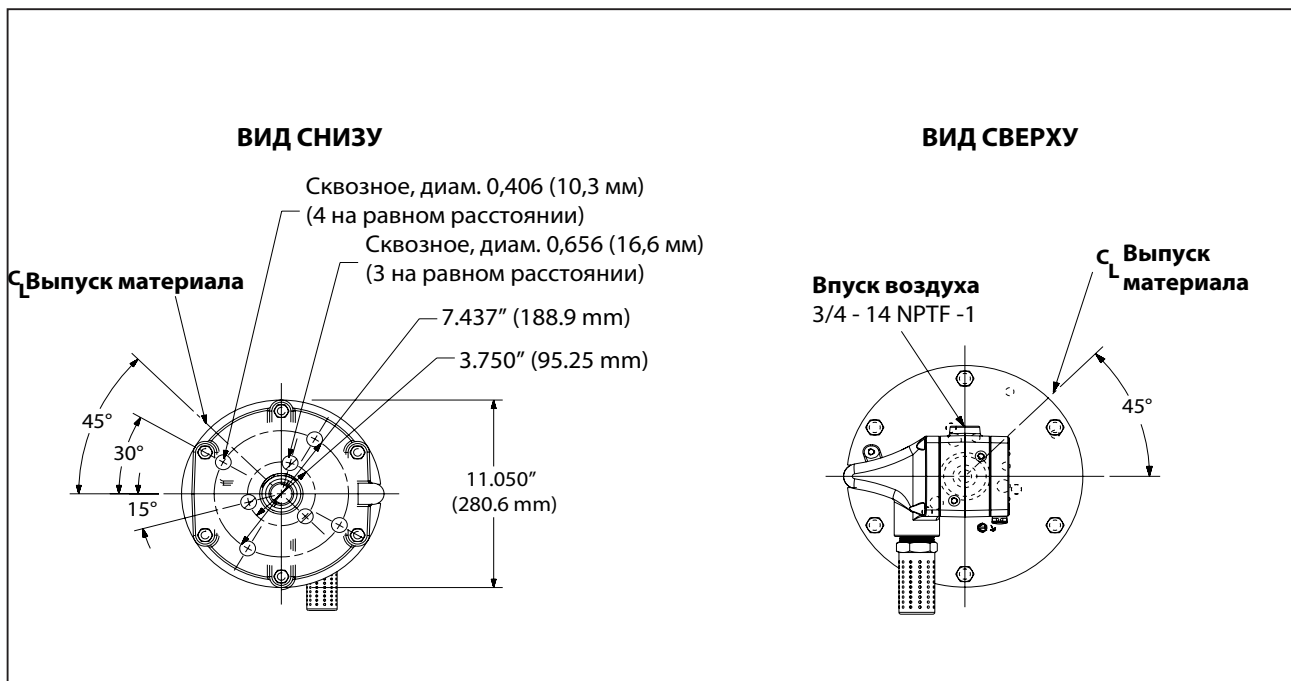
Тип плунжера

Закаленной нержавеющей стали ж / керамическое покрытие	8	G	C
--	---	---	---

Дополнительное оборудование пневмодвигателя

Без дополнительного оборудования		N/A	N/A
Встроенный регулятор с шаровым клапаном	1	N/A	N/A

РАЗМЕРЫ



ОБЩЕЕ ОПИСАНИЕ

Насосы с четырьмя шаровыми клапанами в первую очередь предназначены для перекачки большого объёма жидкостей с малой и средней вязкостью. Конструкция из нержавеющей стали обеспечивает совместимость с широким разнообразием жидкостей. Нижняя сторона насоса предназначена для удобной заливки системы. Функция двойного действия является стандартной для всех промышленных насосов ARO. Материал подаётся в нагнетательный канал насоса во время хода поршня и вверх, и вниз.

Двигатель соединён с нижней стороной насоса посредством промежуточной секции. Это обеспечивает смазку верхнего сальникового уплотнения и предотвращает загрязнение двигателя из-за нормального износа и возможной утечки через материал сальникового уплотнения. Убедитесь, что колпачок для растворителя надлежащим образом заполнен жидкой смазкой, чтобы защищать верхние сальниковые уплотнения и обеспечить длительный срок службы.

⚠ ПРЕДУПРЕЖДЕНИЕ ОПАСНЫЕ ДАВЛЕНИЕ. Не превышайте максимальный рабочее давление 1009 МПа (69.6 ар) на 120 давление воздуха на входе МПа (8.3 бар).

Передаточное отношение = Максимальное давление насоса X Входное давление двигателя насоса / Максимальное давление нагнетаемой жидкости

Передаточное отношение насоса выражает соотношение между зоной двигателя насоса и зоной нижней стороны насоса. ПРИМЕР: При подаче входного давления 150 фунтов/кв. дюйм (10.3 бар) на двигатель насоса с передаточным отношением 4:1 насос разовьёт давление жидкости не более 600 фунтов/кв. дюйм (41.4 бар) (при отсутствии расхода). По мере открытия регулятора расхода жидкости расход будет увеличиваться, поскольку будет возрастать частота циклов двигателя, чтобы поддерживать заданное потребление.

⚠ ПРЕДУПРЕЖДЕНИЕ **Дополнительные меры безопасности и другие важные сведения приведены в листе основной технической информации.**

ПРИМЕЧАНИЕ. При воздействии повышенной температуры на жидкость в трубопроводах возможно тепловое расширение. Пример: трубопроводы для прокачки материала, расположенные на участках крыши без теплоизоляции, могут нагреваться солнечным светом. Установите в насосную систему предохранительный клапан.

По запросу может быть предоставлена сменная предупреждающая табличка (№ по кат. 92325).

ПОИСК И УСТРАНЕНИЕ НЕИСПРАВНОСТЕЙ

Проблемы с насосом могут возникать в секции пневмодвигателя или в секции нижней стороны насоса. Используйте эти основные рекомендации для определения повреждённой секции.

Насос не работает в циклическом режиме.

- Сначала убедитесь в отсутствии проблем, не связанных с насосом, включая переключивание, ограниченную проходимость или засорение впускного/выпускного шланга или дозирующего устройства. Сбросьте давление в насосной системе и очистите её от любых помех в трубопроводах впуска/выпуска материала.
- Если насос не работает в циклическом режиме и (или) имеет место утечка воздуха из пневмодвигателя, обратитесь к руководству по двигателю за сведениями о поиске и устранении неисправностей
- Повреждён двигатель. Выполните техническое обслуживание двигателя.

Насос работает в циклическом режиме, но не нагнетает материал.

- Дополнительные сведения о поиске и устранении неисправностей приведены в руководстве по нижней стороне насоса.

ПОДКЛЮЧЕНИЕ НАСОСА: ВЕРХНЯЯ/ НИЖНЯЯ СТОРОНА

ПРИМЕЧАНИЕ. Вся резьба правосторонняя.

1. Положите насос Ассамблеи на верстак.
2. Удалите три гайки (Y85-29-C) из трех прутков распорка (см. рисунок 1).
3. Потяните воздушный двигатель от нижнего конца насоса двигатель Поршневой шток находится в положении «вниз» и нижний конец насоса стержень находится в положении «вверх».
4. Использование е кольцо плоскогубцы, слайд стопорное кольцо вверх достаточно далеко чтобы позволить втулку, чтобы двигаться вверх и отпустить два разъема (см. рисунок 2). Пневматический двигатель отложите в сторону.

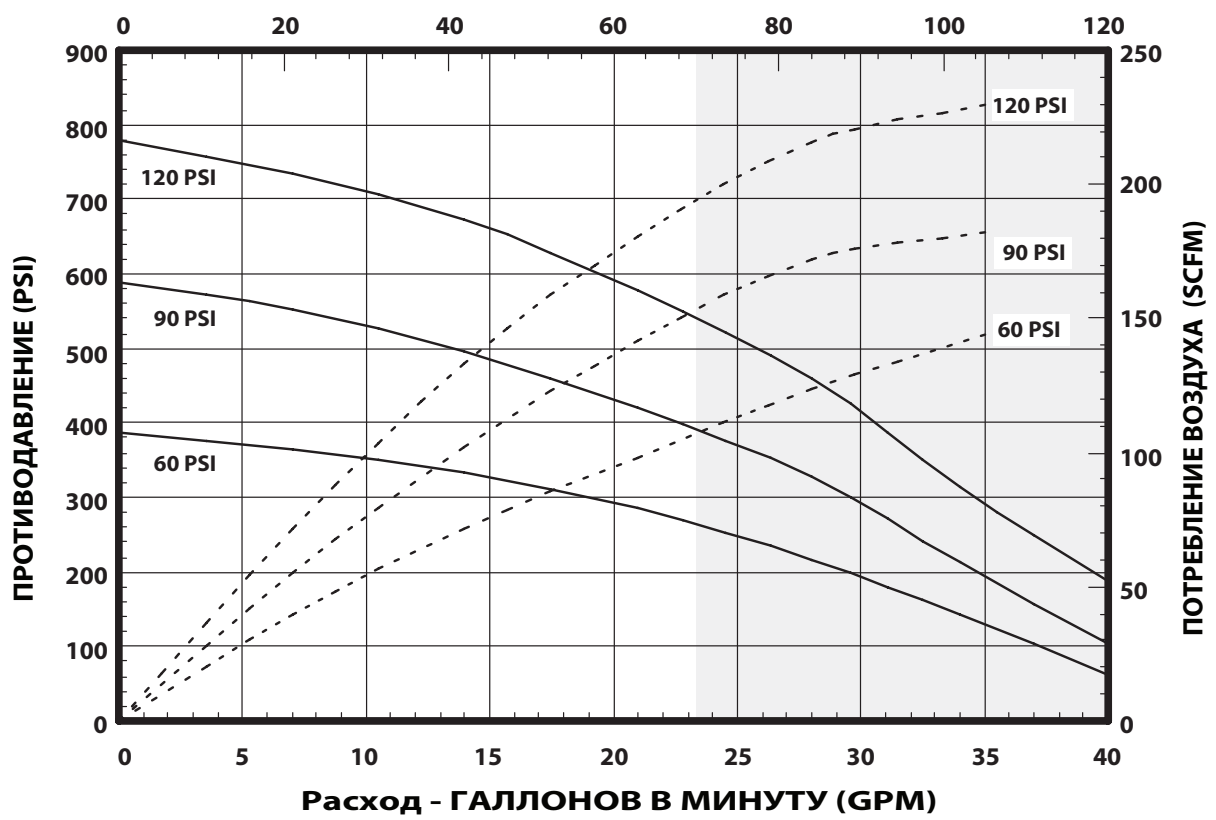


ПОВТОРНАЯ СБОРКА

1. Совместите насоса двигателя и расширение стержень с нижним концом насоса. Позиция воздухозаборник двигателя 45 ° от материала розетки.
2. Установите два (94688) разъемы и удерживать с муфтой (94689). Слайд (95069) стопорное кольцо обратно в положение.
3. Переустановите распорку стержней для двигателя насоса.
4. Объединить мотор и Нижняя насос и сохранить с тремя гайками (Y85-29-C).

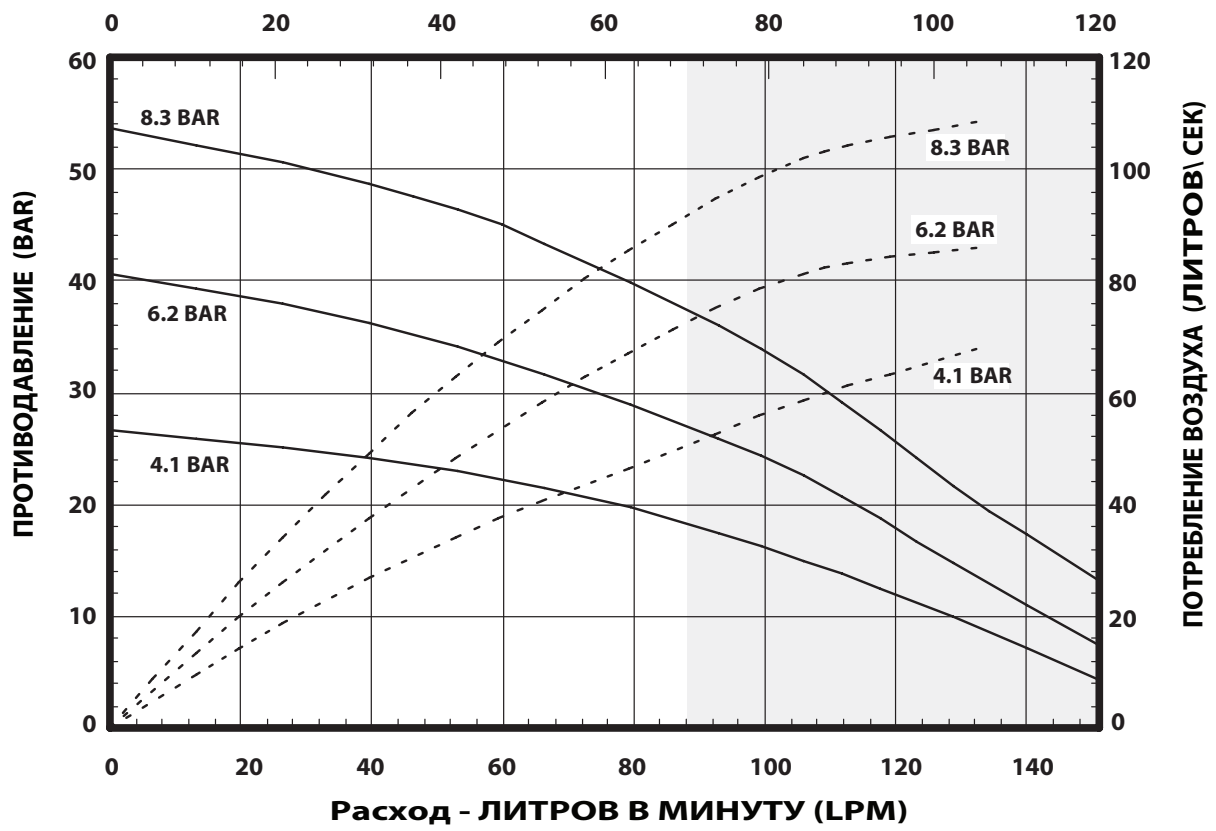
КРИВЫЕ РАБОЧЕЙ ХАРАКТЕРИСТИКИ

ПРОИЗВОДИТЕЛЬНОСТЬ НА ОСНОВЕ 30wt. МАСЛА (100 cSt) ПРИ 40° С ТЕМПЕРАТУРЫ ЦИКЛ ЗА МИНУТУ (СРМ)



ПРИМЕЧАНИЕ: НЕ ТЕНИ ОБЛАСТИ ДИАГРАММЫ ПРЕДСТАВЛЯЕТ СОБОЙ РЕКОМЕНДУЕМЫЙ ДИАПАЗОН

ПРОИЗВОДИТЕЛЬНОСТЬ НА ОСНОВЕ 30wt. МАСЛА (100 cSt) ПРИ 40° С ТЕМПЕРАТУРЫ ЦИКЛ ЗА МИНУТУ (СРМ)



ПРИМЕЧАНИЕ: НЕ ТЕНИ ОБЛАСТИ ДИАГРАММЫ ПРЕДСТАВЛЯЕТ СОБОЙ РЕКОМЕНДУЕМЫЙ ДИАПАЗОН

操作手册和销售与工程数据

包括：规格、服务包、一般信息，进行故障排除。

附手册：AF044X-XX 气动马达 (pn 97999-1466)，6720X-XXX 下泵端 (pn 97999-788) 和 S-632 通用信息手册 (pn 97999-624)。

布日期：10-9-12
订正：5-12-17
(修订版本: B)

8" 空气马达
7:1 比率
6" 冲程

AF0807MXXXXXX-XX-X 四球泵系列 300 系列不锈钢



在安装、操作或维修该设备之前，请仔细阅读本手册

雇主有责任向操作人员提供本手册，请妥善保存本手册以备将来参考。

服务包

- 只使用真品 ARO® 更换部件，以确保相容的压力额定值和最长的使用寿命。
- 空气马达段修复 637489。
- 637317-X4C 低端泵维修 XXX。请参阅图表 X4C 选项的说明第 2 页。

规格

型号系列 (选择图表, 请参阅).....	AF0807MXXXXXX-XX-X
泵的类型.....	风动, 四球 双作用泵
名词.....	7:1
气动马达.....	AF0860-XX
电机修理包.....	637489
电机直径.....	8" (20.3 cm)
脑卒中 (双代理).....	6" (15.2 cm)
风口 (女).....	3/4 - 14 NPTF - 1
排风 (女).....	1-1/4 - 11-1/2 NPTF - 1
降低泵结束系列.....	67200-X4G
降低泵修理包.....	637317-X4C
进料口 (凹口) (凸口).....	1-1/2 - 11-1/2 NPTF - 1 2- 11-1/2 PTF SAE short
出料口 (女).....	1 - 11-1/2 NPTF - 1
重量.....	94 lbs (42.6 kgs)

泵性能

进气口压力范围.....	30 - 120 psi (2.1 - 8.3 bar)
流体压力范围.....	210 - 1009 psi (14.5 - 69.6 bar)
最大接收循环次数/分.....	60
每循环排量 (立方英寸).....	82.1 ln. ³ (1345 cc)
每加仑循环数.....	2.8
@ 60 赫兹流 / 分钟.....	21.3 gpm (80.7 lpm)
噪音水平 @ 60 psi-40 cpm 起分。.....	86.8 dB(A)*

* 泵体声压级已经更新为等效连续声级 (LAeq)，以满足使用四个麦克风录音位置的 ANSI S1.13-1971、CAGI-PNEUROP S5.1 标准。

泵的数据

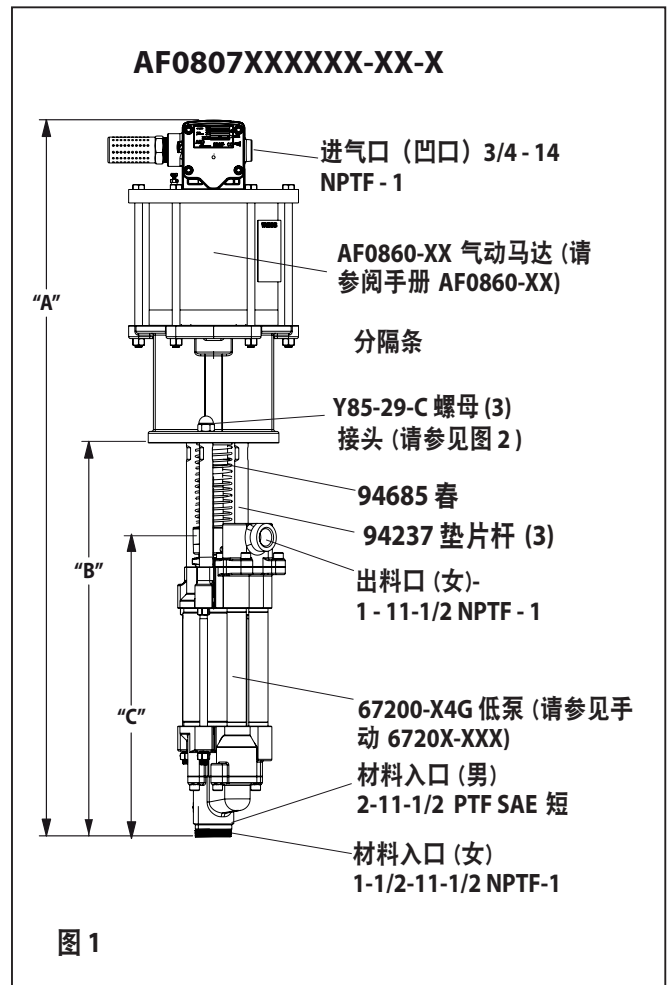


图 1

注意：尺寸所示英寸和毫米和供应只供参考。

	"A" (MM)	"B" (MM)	"C" (MM)
	46.644" (1184.8)	25.674" (652.1)	19.540" (496.3)
(For - 1 模型)			
	48.729" (1237.7)	25.674" (652.1)	19.540" (496.3)

重要注意事项

本文件是支持 ARO® 泵的几个文件之一。要求时可提供这种形式的替换拷贝。

AF0807MXXXXXX-XX-X 选型手册 (pn 97999-1513)

S-632 通用信息 - 工业活塞泵 (pn 97999-624)

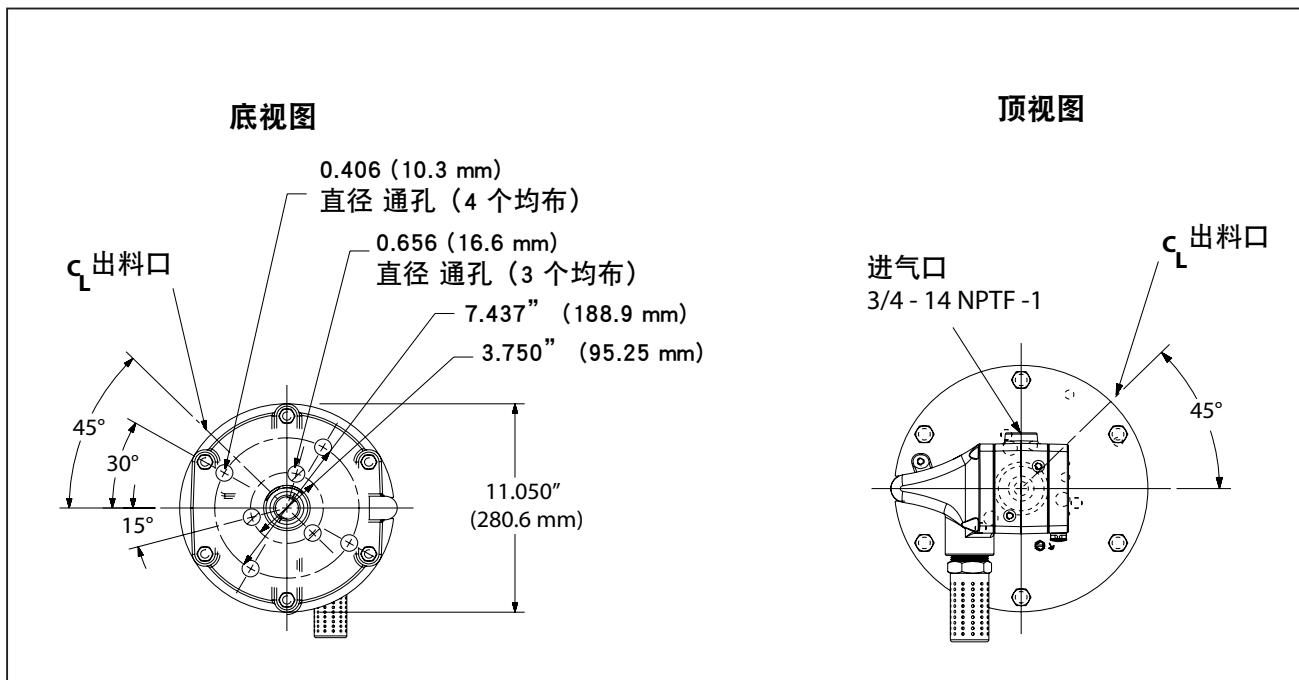
6720X-XXX 下泵端操作手册 (pn 97999-788)

AF0860-XX 气动马达操作手册 (pn 97999-1472)

泵选项描述图表

	泵型号	下泵端	下端维修工具箱
	AF0807M11XXXX-X 空气电机选项 柱塞类型 弹簧类型 较低的包装材料 上部包装材料	67200-X4G 包装材料	637317-X4C 包装材料
密封材料:			
玻璃纤维填充聚四氟乙烯 (上) 纯聚四氟乙烯 (下)	KS	7	7
超高分子量聚乙烯 (上) 超高分子量聚乙烯 (下)	FF	C	C
超高分子量聚乙烯/交错分布皮革 (上) 超高分子量聚乙烯 (下)	HF	F	F
超高分子量聚乙烯/交错分布玻璃纤维填充 聚四氟乙烯 (上) UHMW-PE (下)	GF	P	P
超高分子量聚乙烯/交错分布玻璃纤维填充 聚四氟乙烯 (上) 纯聚四氟乙烯 (下)	RS	R	R
弹簧式			
多波春	4	4	4
活塞类型			
硬化的不锈钢带陶瓷涂层	8	G	C
气动马达选件			
无选件		N/A	N/A
一体式球阀调节器	1	N/A	N/A

尺寸



一般说明

四球泵主要设计用于中低粘度液体的大量输送。不锈钢结构与许多流体兼容。下泵设计方便起灌。双作用特点是所有 ARO 工业泵的标准构造。上下冲程中均向泵排出口输送物料。

电机是分隔相连的低端泵

一节。这允许润滑的上部填料压盖

和防止汽车污染由于正常磨损和

通过材料包装的最终泄漏。请确保

溶剂杯充分是用润滑剂保护上游 fi 完好

填料和确保最长的使用寿命。

警告 危险压力。切勿超过 1009 psi (69.6 bar) 的最大操作压力和 120 psi (8.3 bar) 的进气口压力。

泵比率 × 泵马达入口压力 = 最大泵流体压力

泵比率是描述泵马达面积与下泵端面积之间关系的术语。例如：当将 150 psi (10.3 bar) 的入口压力供给一台比率为 4:1 的泵的马达时，它将产生最大 600 psi (41.4 bar) 的流体压力（不流动时） - 当流体控制打开时，流速将随着马达循环率的增大而增大，以跟上需求。

警告 请参阅《通用信息表》了解其它安全注意事项和重要信息。

注意：如果材料生产线中的液体暴露至升高的温度中，则会发生热膨胀。例如：非隔离顶盖区域中的材料生产线可能会因阳光而变热。在泵系统中安装减压阀。

要求时可提供替换用的警示牌 (pn 92325)。

故障排除

泵的问题一般发生在气动马达部或下泵端部。使用以下基本准则可帮助判断问题出在哪个部。

泵不运转。

- 确定先检查泵以外的问题，包括进料/出料软管或分配装置扭曲、受到约束或堵塞。给泵系统减压，清洁进料/出料管路中的障碍物。
- 如果泵不运转且/或气动马达漏气，请参阅马达手册排除故障。
- 马达已损坏。维修马达。

泵运转但不输出物料。

- 请参阅下泵端手册进一步排除故障。

泵的连接 - 上/下

注意：所有螺纹均为右手螺纹。

1. 躺在工作台上的泵大会。
2. 从三个垫片棒删除三个螺母 (Y85-29-C) (见图 1)。
3. 将从泵低端的空气马达拉直到马达 活塞杆是在向“下”的位置和较低的泵结束 杆是在“最多”的位置。
4. 使用 e 环钳，滑动挡圈起来足够远允许的袖子向上移动，并释放两个连接器 (见图 2)。放下空气马达。



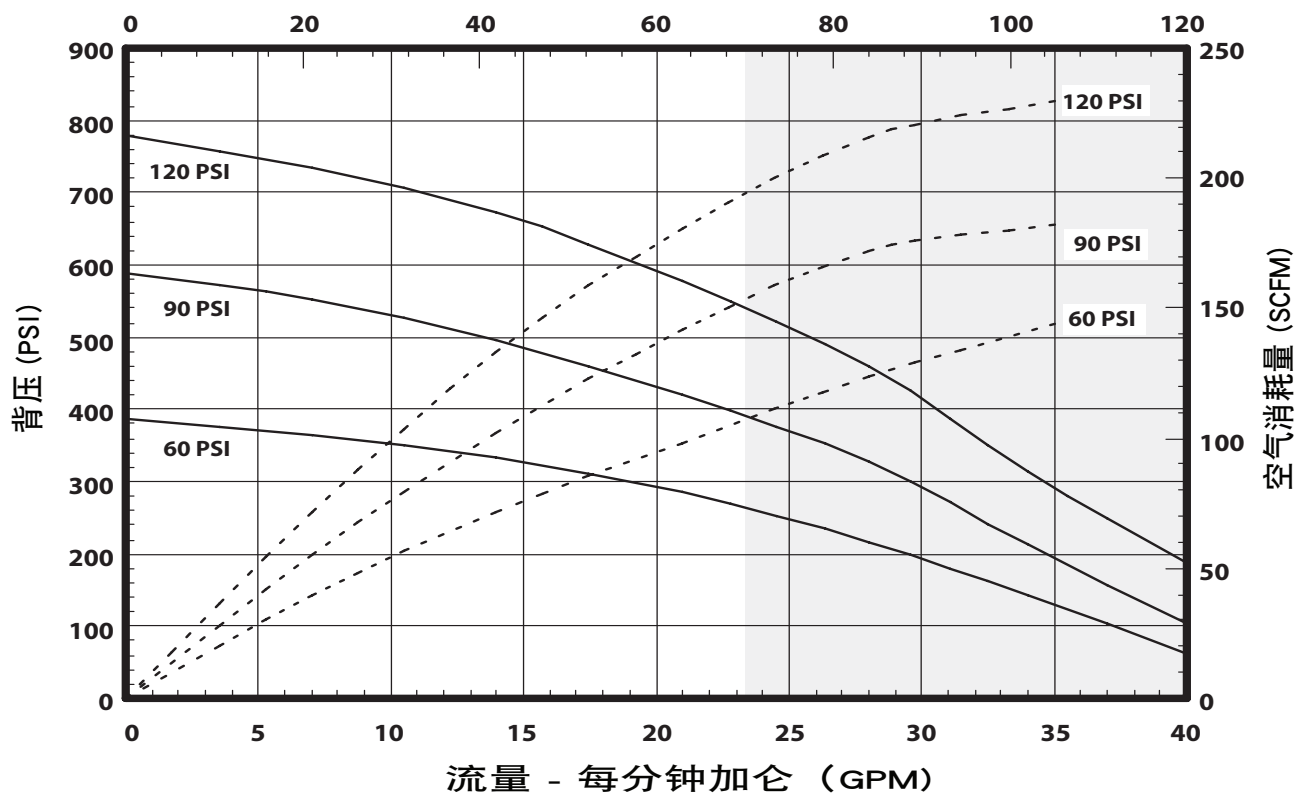
重新装配

1. 对齐水泵电机和延长杆的泵下端。从出料口的电机 45° 的空气进口的位置。
2. 安装两个 (94688) 的连接器和保留 (94689) 套。幻灯片 (95069) 挡圈回位置。
3. 重新安装水泵电机的间隔棒。
4. 汇集的电机和较低的泵和保留三 (兑-29-C) 果仁。

性能曲线

基于30重量油的性能 (100 cSt) 在 40° C 温度

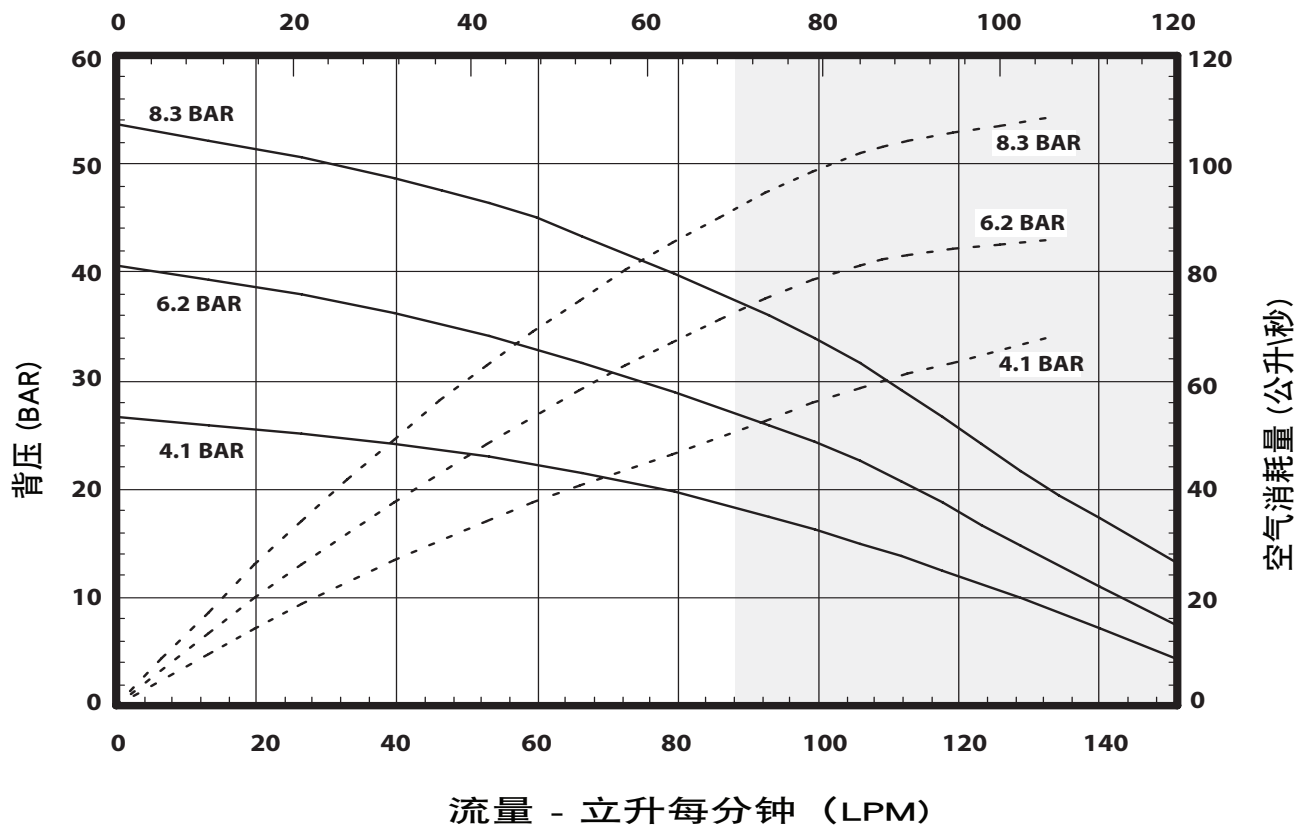
每分钟循环次数 (CPM)



注: 非阴影的区域的图形代表建议经营范围

基于30重量油的性能 (100 cSt) 在 40° C 温度

每分钟循环次数 (CPM)



注: 非阴影的区域的图形代表建议经营范围

オペレータ用マニュアル&販売および技術データ

含む: 仕様、サービス・キット、一般的な情報、トラブルシューティングします。
以下のマニュアルが含まれます: AF0860-XX エア モータ (pn 97999-1472)、6720X-XXX 下部ポンプ エンド (pn 97999-788) & S-632 一般情報マニュアル (pn 97999-624)。

リリース: 10-9-12
改訂: 5-12-17
(REV: B)

8" 空気モーター
7:1 割合
6" ストローク

AF0807MXXXXXX-XX-X 押出ポンプシリーズ 炭素鋼



本装置の設置、操作、整備を行う場合はこのマニュアルを注意深くお読みください

雇用者は、責任を持ってこの情報をオペレータが利用できる状態にし、今後参照できるよう保管しておいてください。

サービス・キット

- 本物の ARO® 交換部品のみを使用して互換性を確保するには 圧力定格および長い寿命。
- 空気モーター セクションの修理のための **637489**。
- **637317-X4C** の下端ポンプの修理のために。グラフを参照します。2-X4C オプションの説明のページで

仕様

モデルシリーズ (オプションのグラフを参照)	AF0807MXXXXXX-XX-X
ポンプタイプ	空気は、4つのボール、運営 ダブルアクション ポンプ
比	7:1
空気モーター	AF0860-XX
モーターの修理キット	637489
モーターの直径	8" (20.3 cm)
ストローク (二重演技)	6" (15.2 cm)
空気吸入口 (女性)	3/4 - 14 NPTF - 1
空気排気 (女性)	1-1/4 - 11-1/2 NPTF - 1
ポンプエンドシリーズを下げる	67200-X4G
ポンプの修理キットを下げる	637317-X4C
マテリアル注入口 (雌型)	1-1/2 - 11-1/2 NPTF - 1
(雄型)	2 - 11-1/2 PTF SAE short
材料のアウトレット (女性)	1 - 11-1/2 NPTF - 1
重量	94 lbs (42.6 kgs)

ポンプ性能

吸気圧力範囲	30 - 120 psi (2.1 - 8.3 bar)
流体圧力範囲	210 - 1009 psi (14.5 - 69.6 bar)
1 分間あたりの最大サイクル数	60
1 サイクルあたりの排気量 (立方インチ)	82.1 ln. ³ (1345 cc)
1 ガロンあたりのサイクル	2.8
フロー @ 60 サイクル/分	21.3 gpm (80.7 lpm)
騒音レベル @ 60 psi - 40 cpm.	86.8 dB(A)*

* ポンプの音圧レベルは、マイクを 4 か所に設置した状態で ANSI S1.13-1971, CA-GI-PNEUROP S5.1 が定める等価騒音レベル (LAeq) に準拠するよう改良されました。

データをポンプします。

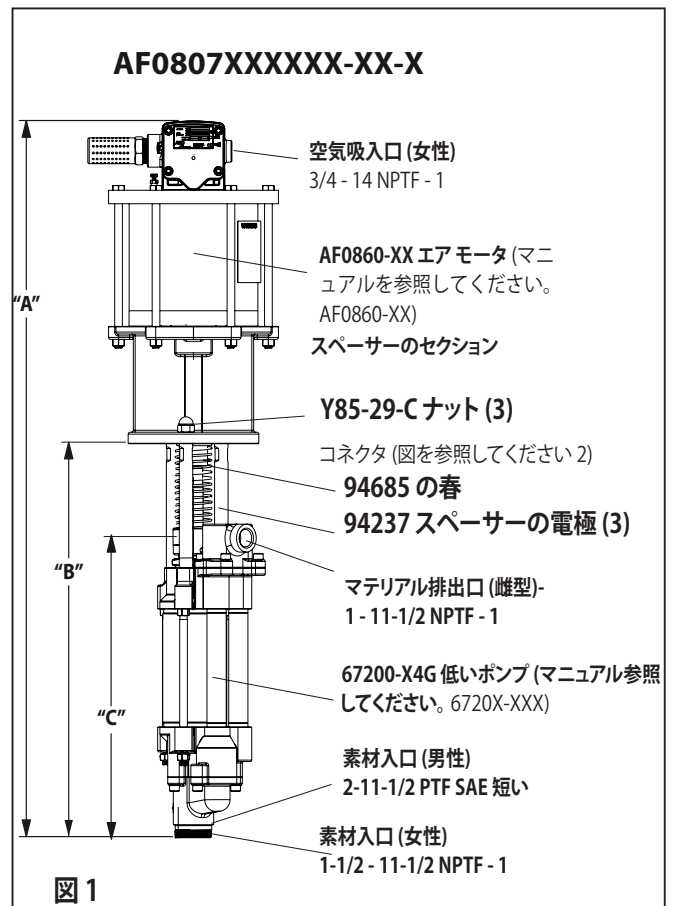


図 1

注: 寸法インチとミリメートルで表示され、参照用のみに指定

	"A" (MM)	"B" (MM)	"C" (MM)
	46.644" (1184.8)	25.674" (652.1)	19.540" (496.3)
(For - 1 モデル)			
	48.729" (1237.7)	25.674" (652.1)	19.540" (496.3)

重要

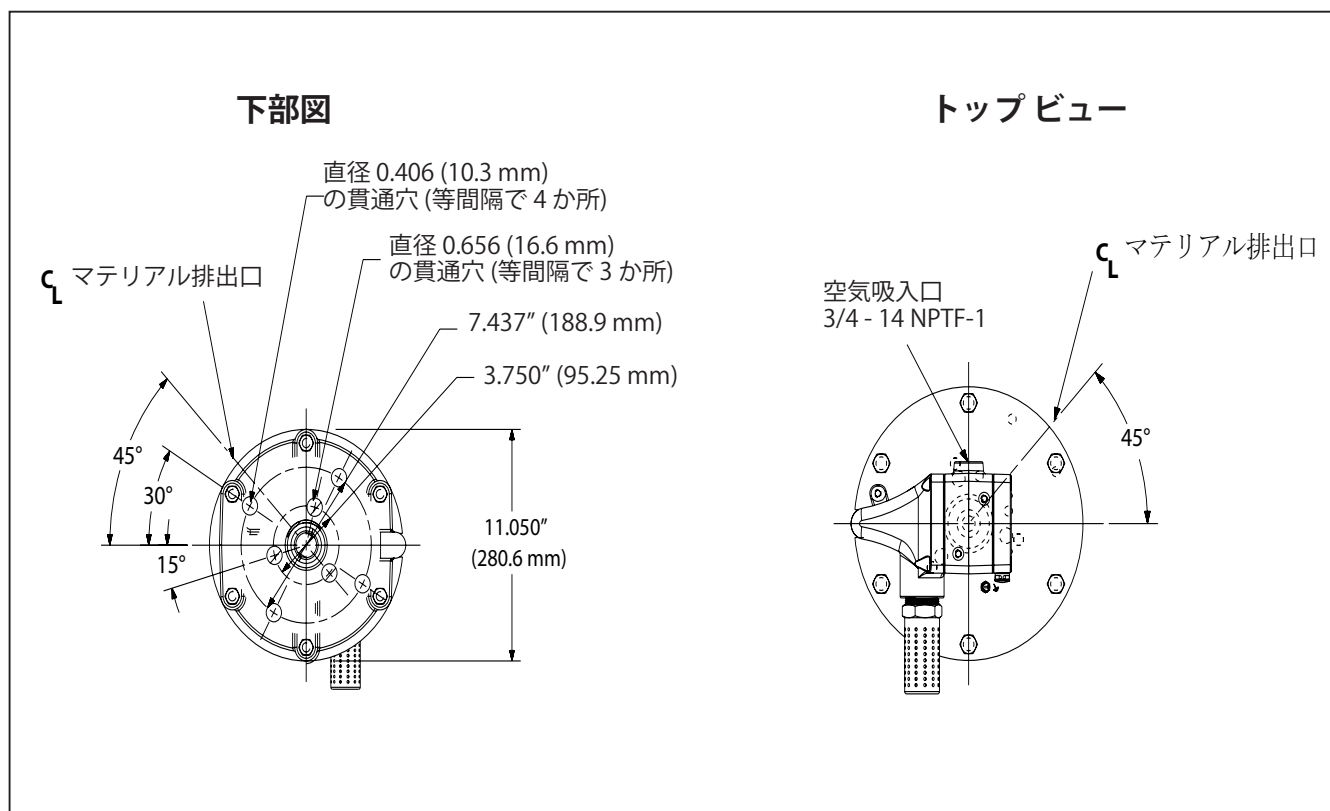
本文書は全 4 文書のうちの 1 つで、ポンプについて説明するものです。これらの文書のコピーはリクエストに応じて入手可能です。

- AF0807MXXXXXX-XX-X 1513) モデル オペレータ用マニュアル (pn 97999-1513)
- S-632 一般情報 - 工業用ピストン ポンプ (pn 97999-624)
- 6720X-XXX 下部ポンプ エンド オペレータ用マニュアル (pn 97999-788)
- AF0860-XX エア モータ オペレータ用マニュアル (pn 97999-1472)

オプション説明グラフをポンプします。

	ポンプモデル	下部ポンプエンド	下部ポンプエンド修理キット
	AF0807M11XXXX-X エアモータオプション プランジャーのタイプ バネのタイプ 下部パッキン素材 上部パッキン素材	67200-X4G パッキン素材	637317-X4C パッキン素材
パッキン素材:			
ガラス充填剤入り PTFE (上部) パージnP TFE (下部)	KS	7	7
UHMW-PE (上部) UHMW-PE (下部)	FF	C	C
UHMW-PE/レーザーをスタガ配置 (上部) UHMW-PE/レーザーをスタガ配置 (下部)	HF	F	F
UHMW-PE/レーザーをスタガ配置 (上部) UHMW-PE (下部)	GF	P	P
ガラス充填剤入り PTFE / UHMW-PE/ をスタガ配置 (上部) パージnP TFE (下部)	RS	R	R
バネのタイプ			
複数のウェーブスプリング	4	4	4
プランジャーのタイプ			
セラミックコーティングの w/硬化ステンレス鋼	8	G	C
エアモータオプション			
オプションなし		N/A	N/A
一体型ボールバルブレギュレータ	1	N/A	N/A

寸法



一般的な説明

4 ボール ポンプは主に、軽/中粘性流体の大量移送を目的として設計されたものです。ステンレススチール構造により、多様な種類の流体に対応可能。下部ポンプはプライミングに適した設計となっているだけでなく、また ARO の工業用ポンプには複動式ポンプが標準搭載されています。アップ/ダウンの両ストロークでマテリアルをポンプの排出口に送り込みます。

モータと下部ポンプがスペーサ セクションで接続されています。これにより、上部パッキングランドに潤滑剤を塗布でき、またマテリアルパッキングランドの摩耗やこれに起因する漏出によりモータが汚染されるのを防ぐことができます。上部パッキンを保護し製品の耐用年数を最大化するため、溶剤カップには十分な量の潤滑剤を常に満たしておくようにしてください。

警告 危険な圧力。1009 psi (69.6 バー) の最大動作圧は 120 psi (8.3 bar) 入口空気圧を超えないようにしてください。

加圧倍率 X ポンプ モータの吸気圧力 = 最大ポンプ流圧

ポンプ比ポンプのモーター領域間の関係の表現です。
下のポンプの最後の領域。例: 150 とキインレット圧を psi (10.3 バー) 供給される 4:1 の比率のポンプのモーターには、それは、最大 600 を開発します。psi (41.4 バー) の流体圧力 (流量なし) - 流体制御を開くように、流れ率は増加率、需要に追いつくためにモーター サイクルとして増加します。

警告 付加的な安全上の注意や重要情報については一般情報シートを参照してください。

通知: マテリアル ライン内の液体を高温に曝すと、熱膨張が発生する場合があります。たとえば、断熱加工されていない屋根の下にラインを設置すると、ラインが太陽熱で温められる場合があります。ポンプシステムには排圧バルブを取り付けてください。交換警告ラベル (pn 92325) はリクエストに応じ入手可能です。

トラブルシューティング

エア モータ セクションまたは下部ポンプ エンド セクションのいずれかでポンプに問題が発生する場合があります。問題の発生場所を特定するにはこの基本ガイドラインを活用してください。

ポンプがサイクルを実行しない。

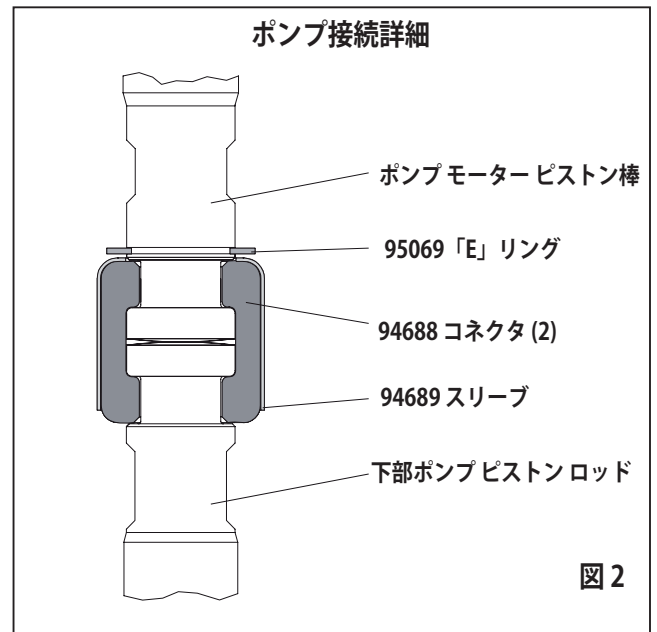
- ポンプ以外の問題 (吸気/排気ホースや分配装置の捻れ、部分的な故障、詰まりなど) が見られないか必ず確認してください。ポンプを減圧し、マテリアル ラインの注入/排出口から異物をきれいに取り除いてください。
- ポンプがサイクルを実行しない、またはエア モータから空気が漏れる場合は、モータ マニュアルのトラブルシューティングを参照してください。
- モータが損傷したらモータを整備してください。

ポンプはサイクルを実行するがマテリアルが流れない。

- 詳細なトラブルシューティングについては下部ポンプ エンド用マニュアルを参照してください。

注意: わじはすべて右ねじです。

- ポンプの組立作業ベンチに横たわっていた。
- 3 つの (Y85-29 C) ナット 3 スペーサー棒から削除します。(図 1 を参照)。
- 空気モーター ポンプの下端からモーターまで引っ張るピストン棒「ダウン」の位置とポンプの下端であります。ロッドは、「up」の位置にあります。
- E リング ペンチを使用して、保持リングを十分上方に移動し、(図 2 参照) 2 つのコネクタを解放するスリーブにスライドします。空気モーターは脇に置きます。

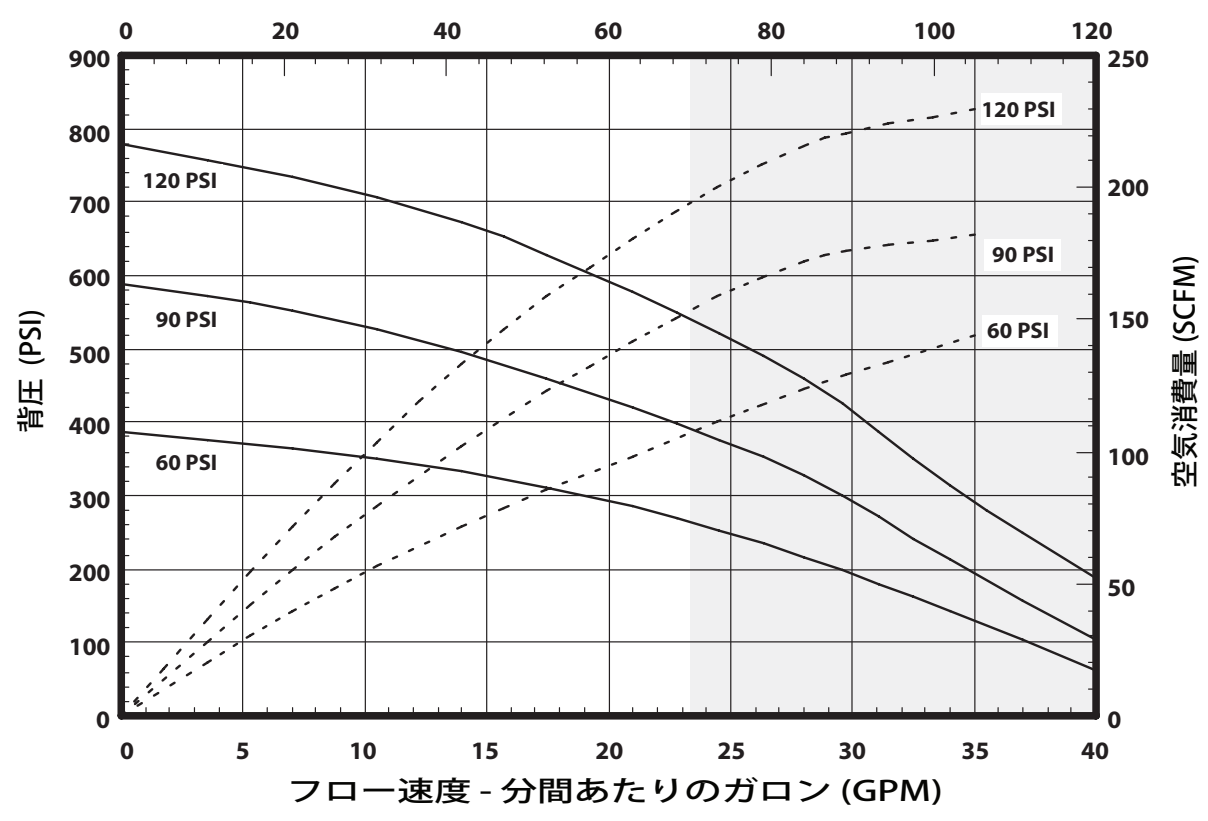


再組立

- ポンプ モーターと延長ロッド ポンプの下端に揃えます。モーターの 45° 材料のコンセントからの空気の吸入口を位置します。
- 2 つのインストール (94688) コネクタ (94689) のスリーブを保持。スライド (95069) 保持リングの位置に戻します。
- スペーサー棒ポンプ モーターを再インストールします。
- モーターと低いポンプを一緒に持参し、3 つの (Y85-29-C) ナットを保持します。

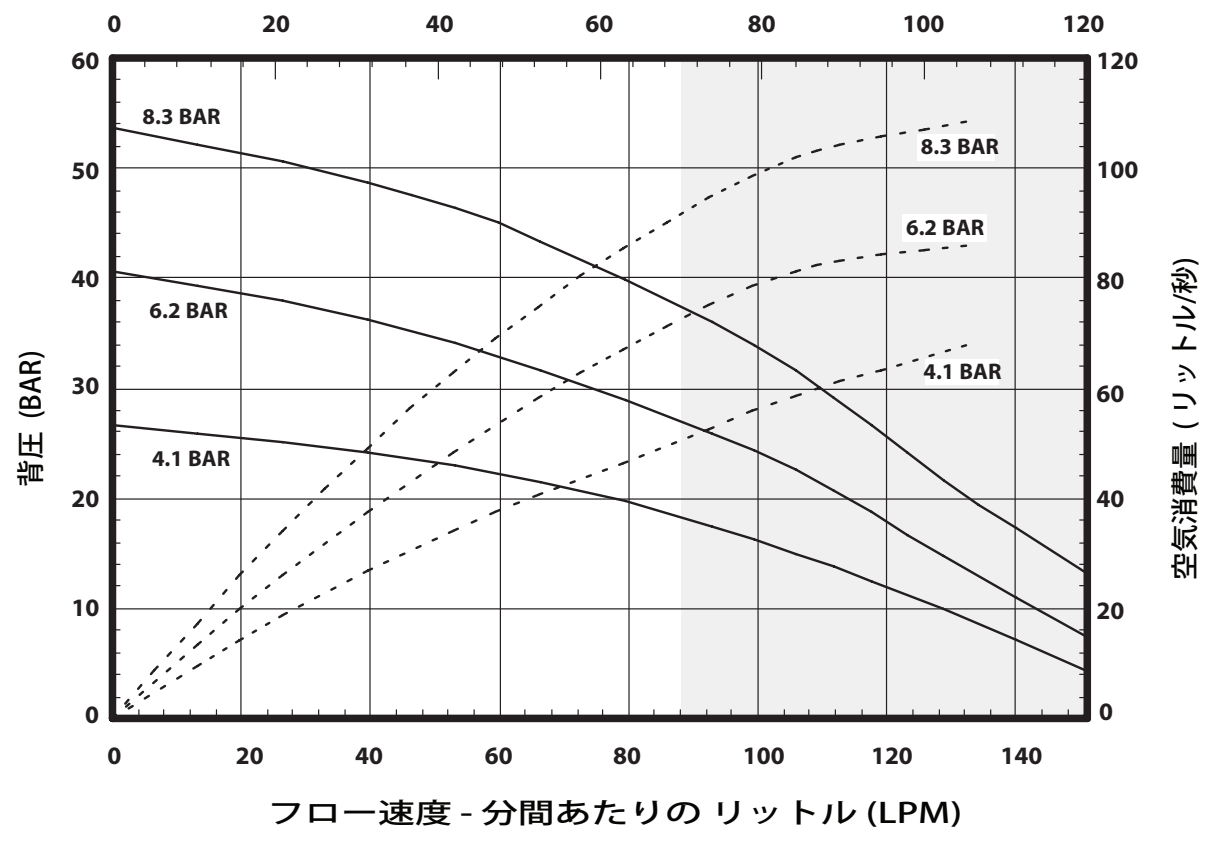
性能曲線

30重量, オイルに基づく性能 (100 cSt) 40°C の温度
分間あたりのサイクル数 (CPM)



注: グラフの非日陰推奨動作範囲を表します

30重量, オイルに基づく性能 (100 cSt) 40°C の温度
分間あたりのサイクル数 (CPM)



注: グラフの非日陰推奨動作範囲を表します

작업자 안내서와 판매 및 엔지니어링 데이터

포함 한: 사양, 서비스 키트, 일반 정보, 문제 해결.
 포함된 안내서 : AF0860-XX 공기 모터(pn 97999-1472), 66266-XXX-B 하단 펌프(pn 97999-788)
 및 S-632 일반 정보 안내서(pn 97999-624)

출시: 10-9-12
 개정: 5-12-17
 (REV: B)

8" 공기 모터
 7:1 비율
 6" 행정

AF0807MXXXXXX-XX-X 4볼 펌프 시리즈 300 시리즈 스테인리스강



이 장비를 설치, 작동 또는 서비스하기 전에 이 안내서를 주의 깊게 읽으십시오.

이 정보를 작업자에게 제공하는 것은 회사의 책임입니다. 나중에 참조하십시오.

서비스 키트

- 압력비를 유지하고 서비스 수명을 최대화하기 위해 정품 ARO 교체 부품만 사용하십시오.
- 637489 모든 공기 모터의 일반 수리 시
- 하단 펌프 수리용 637317-X4C 옵션 설명은 2페이지의 차트를 참조하십시오.

규격

모델 시리즈 (옵션 차트를 참조 하십시오).. AF0807MXXXXXX-XX-X

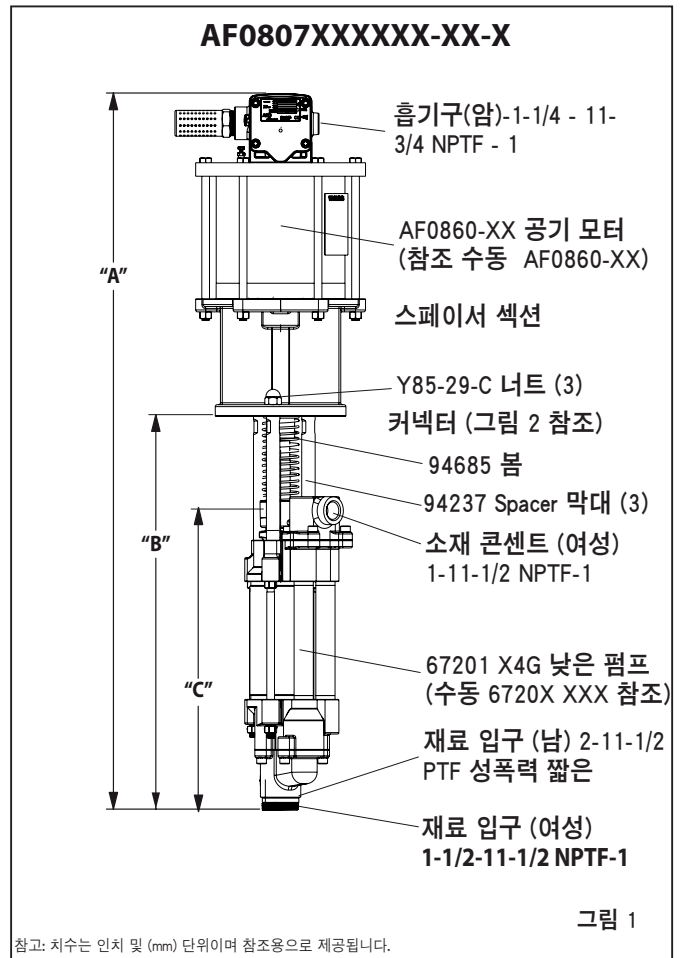
펌프 유형.....	공기 운영, 4 공 이중 행동 펌프
비율.....	7:1
공기 모터.....	AF0860-XX
모터 수리 키트.....	637489
모터 직경.....	8" (20.3 cm)
행정(복동).....	6" (15.2 cm)
흡기구(암).....	3/4 - 14 NPTF - 1
공기 배기 (암).....	1-1/4 - 11-1/2 NPTF - 1
하단 펌프 시리즈.....	67200-X4G
하단 펌프 수리 키트.....	637317-X4C
재료 입구(암)	1-1/2 - 11-1/2 NPTF - 1
(수)	2 - 11-1/2 PTF SAE short
재료 출구(암).....	1 - 11-1/2 NPTF - 1
중량.....	94 lbs (42.6 kgs)

펌프 성능

흡기구 압력 범위.....	30 - 120 psi (2.1 - 8.3 bar)
유체 압력 범위.....	210 - 1009 psi (14.5 - 69.6 bar)
최대 권장 사이클/분.....	60
사이클당 3인치 이탈.....	82.1 ln. ³ (1345 cc)
갤런당 사이클.....	2.8
60 사이클 @ 흐름 / 분.....	21.3 gpm (80.7 lpm)
60 psi 에서의 소음 수준 - 40cpm ...	86.8 dB(A)*

* 펌프 음압 레벨은 4곳의 마이크로폰을 통해 ANSI S1.13-1971, CAGI-PNEU-ROP S5.1의 요건을 충족하기 위해 등가 소음 레벨(LAeq)로 업데이트되었습니다.

데이터 펌프



참고: 치수는 인치 및 (mm) 단위이며 참조용으로 제공됩니다.

	"A" (MM)	"B" (MM)	"C" (MM)
	46.644" (1184.8)	25.674" (652.1)	19.540" (496.3)
(For -1 모델)	48.729" (1237.7)	25.674" (652.1)	19.540" (496.3)

重要

이 문서는 펌프를 지원하는 4개의 문서 중 하나입니다. 요청 시 이들 양식의 대체 사본을 제공합니다.

- AF0807MXXXXXX-XX-X** 모델 작업자 안내서 (pn 97999-1513)
- S-632** 일반 정보 - 산업용 피스톤 펌프 (pn 97999-624)
- 66266-XXX-B** 하단 펌프 작업자 안내서 (pn 97999-788)
- AF086X-XX** 공기 모터 작업자 안내서 (pn 97999-1472)

펌프 옵션 설명 차트

	펌프 모델	하단 펌프	하단 펌프 수리 키트	
패킹 재료: 유리 충전 PTFE(상단) Virgin PTFE(하단)	AF0807M11XXXX-X 공기 모터 옵션 플러저 유형 스프링 유형 하단 패킹 재료 상단 패킹 재료	67200-X4G 패킹 재료	637317-X4C 패킹 재료	
	UHMW-PE (상단) UHMW-PE (lower)	KS	7	7
	UHMW-PE/가죽 겹침형(상단) UHMW-PE (상단)	FF	C	C
	UHMW-PE/유리 충전 PTFE 겹침형 (상단) UHMW-PE (하단)	HF	F	F
	UHMW-PE/유리 충전 PTFE 겹침형 (상단) UHMW-PE (하단)	GF	P	P
	유리 충전 PTFE/UHMW-PE 겹침형(상단) Virgin PTFE (하단)	RS	R	R

스프링 유형

다중 웨이브 스프링	4	4	4
------------	---	---	---

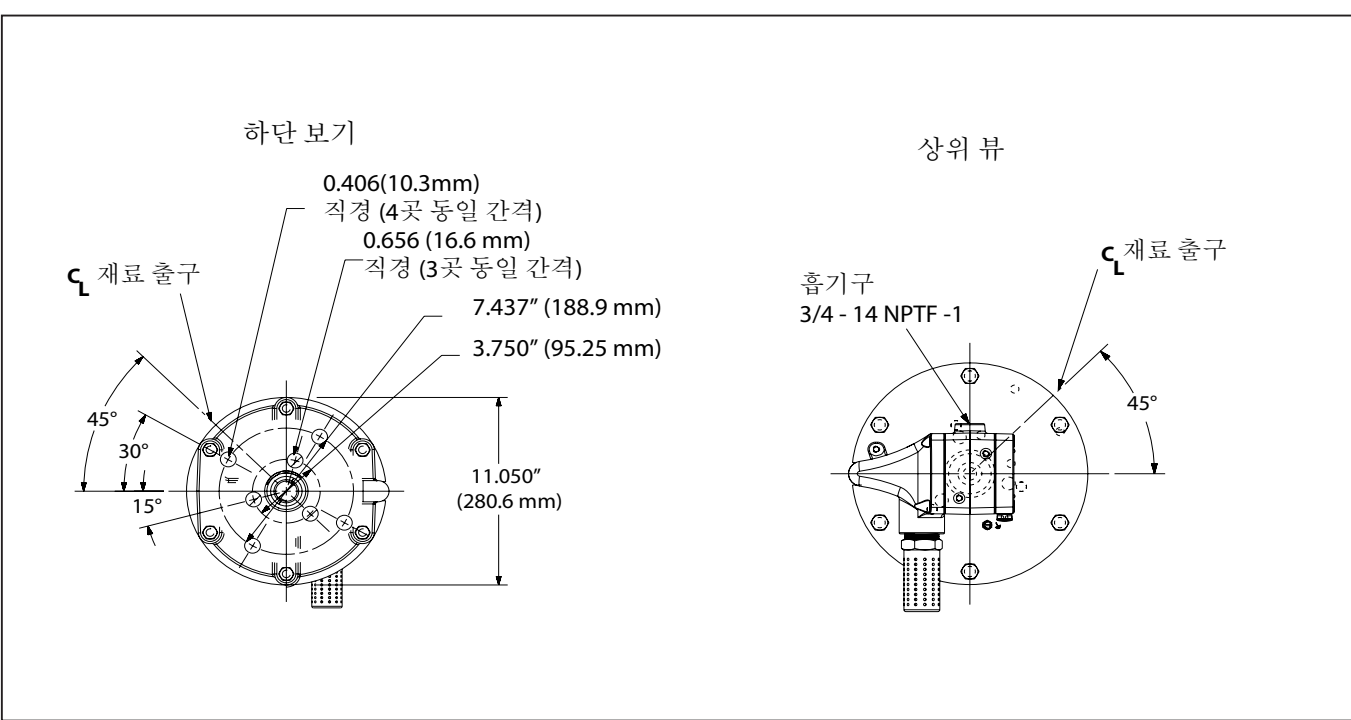
플러저 유형

세라믹 코팅 / 강화 된 스테인레스 스틸	8	G	C
------------------------	---	---	---

공기 모터 옵션

옵션 없음		N/A	N/A
통합 볼 밸브 조절기	1	N/A	N/A

치수



일반 설명

빨리 체크 펌프는 주로 섬유 콘텐츠 없이 무거운 점성 물질을 펌핑을 위한 설계 되었습니다. 모델을 토퍼 입력 어셈블리 또는 게시 리프트는 두 힘을 피드 형식 어셈블리 단일 포스트 리프트 피드 중력으로 사용할 수 있습니다. 낮은 펌프 쉽게 애 벌 철에 대한 설계 및 동형 기능은 모든 아로 산업용 펌프의 표준입니다. 재료 모두 위쪽에서와 선 아래로 펌프 방전 콘센트에 전달.

모터는 스페이서 섹션에 의해 하단 펌프에 연결됩니다. 이렇게 하면 상단 패킹 글랜드를 윤활하고 일반 마모 및 재료 패킹 글랜드의 우발적인 누출로 인한 모터 오염을 방지합니다. 상단 패킹을 보호하고 서비스 수명을 극대화하기 위해 용제 컵을 적당량의 윤활유로 채우십시오.

△경고 위험 압력. 1009 psi (69.6 bar) 흡기 압력의 최대 작동 압력인 120 psi (8.3 bar)를 초과하지 마십시오

펌프 비율 X 펌프 모터의 흡입 압력 = 최대 펌프 유체 압력
 펌프 비율은 펌프 모터 영역과 하단 펌프 영역 간의 관계를 나타낸 것입니다. 예: 150 psi (10.3bar)의 흡입 압력이 4:1 비율 펌프의 모터에 공급되는 경우, 유체 압력은 최대 600 psi (41.4bar)까지 증가합니다(흐름 없음). 유체 제어가 열리면 유량은 수요를 맞추기 위해 모터 사이클 속도가 증가함에 따라 증가합니다.

△경고 추가 안전 주의사항 및 중요 정보는 일반 정보 시트를 참조하십시오.

주의: 재료 라인 내 유체의 온도가 증가하면 열 팽창이 발생할 수 있습니다. 예: 단열되지 않은 지붕 영역에 위치한 재료 라인 은 태양열에 의해 데워질 수 있습니다. 펌핑 시스템에 압력 해제 밸브를 설치하십시오.

요청 시 교체 경고 라벨(pn 92325)을 사용할 수 있습니다.

문제해결

펌프 문제는 공기 모터 부분 또는 하단 펌프 부분에서 발생할 수 있습니다. 이 기본 지침을 통해 어떤 부분에 문제가 생겼는지 확인하십시오.

펌프가 순환하지 않습니다.

- 먼저 입구/출구 호스의 꼬임, 꺾임 또는 막힘이나 분배 장치 등 펌프와 관계 없는 문제부터 점검하십시오. 펌프 시스템을 감압하고 입구/출구 재료 라인의 막힘을 청소하십시오.
- 펌프가 순환하지 않거나 공기 모터에서 공기가 누출되는 경우 모터 안내서를 참조하여 문제를 해결하십시오.
- 모터 손상. 모터를 수리하십시오.

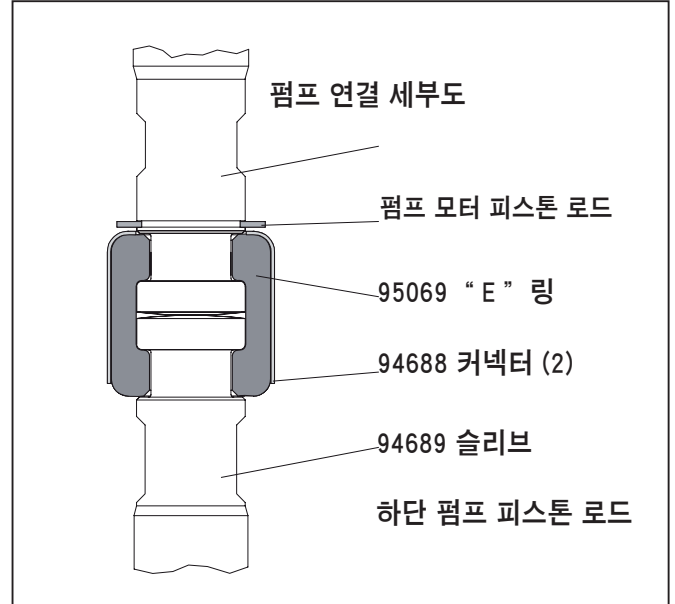
펌프는 순환하지만 재료가 공급되지 않습니다..

- 하단 펌프 안내서를 참조하여 문제를 해결하십시오.

펌프 연결 - 위/아래

참고: 모든 나사는 오른 나사입니다.

1. 펌프 어셈블리를 작업대에 내려 놓습니다.
2. 3개의 스페이서 로드에서 3개의 (Y85-29-C) 너트를 제거합니다(그림 1 참조)..
3. 모터 피스톤 로드가 “아래” 위치, 하단 펌프 로드가 “위” 위치에 올 때까지 하단 펌프에서 공기 모터를 당깁니다.
4. E-링 집게를 사용하여 슬라이드 고정 링 충분히 멀리 위쪽으로 이동하여 두 커넥터 (그림 2 참조) 해제 소매 수 있도록 합니다. 공기 모터를 제거 놓다.



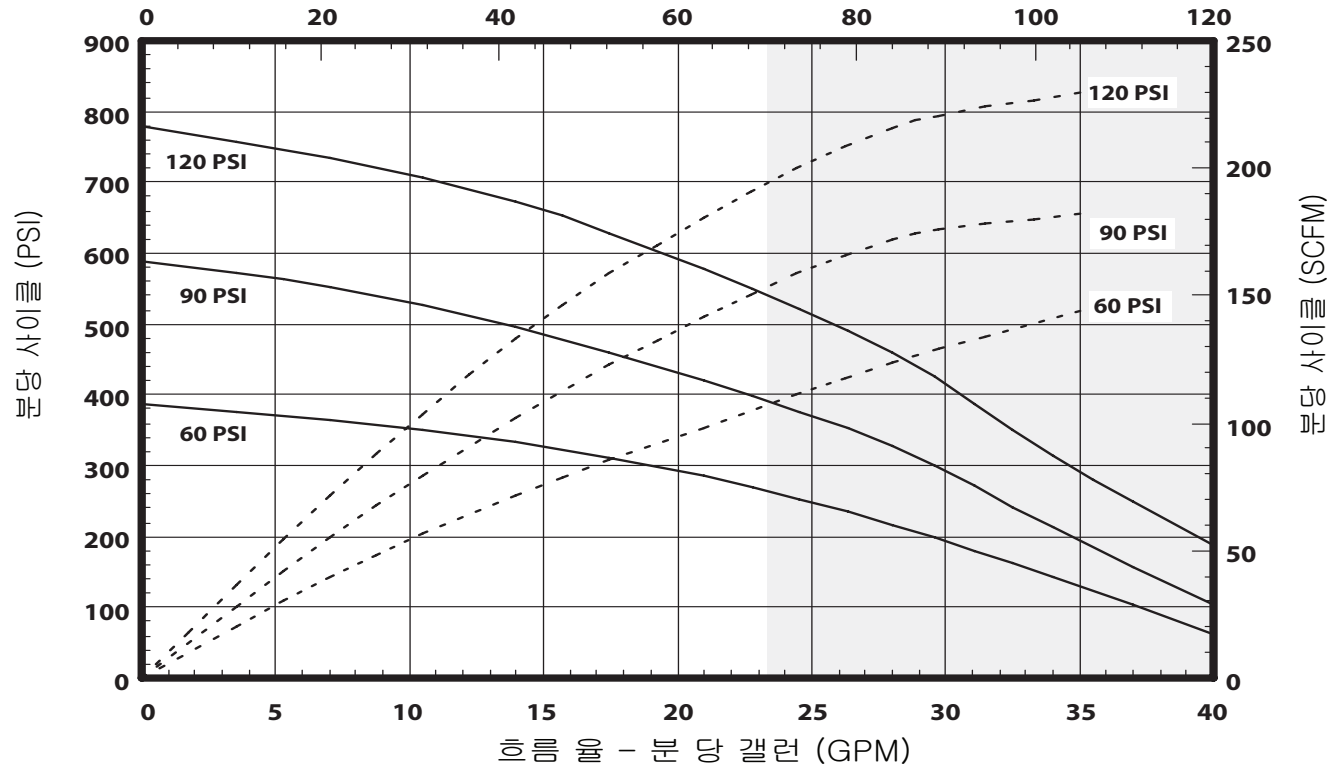
재조립

그림 2

1. 하단 펌프와 펌프 모터 및 확장 막대를 맞춥니다. 소재 콘센트에서 모터 45°의 공기 흡입구를 놓습니다.
2. 두 설치 (94688) 커넥터 (94689) 슬리브를 유지하고 있습니다. 슬라이드 (95069) 위치에 다시 고정 링.
3. 펌프 모터에 스페이서 막대를 다시 설치 합니다.
4. 모터 및 펌프를 함께 고 3 (Y85-29-C) 너트와 유지 합니다.s.

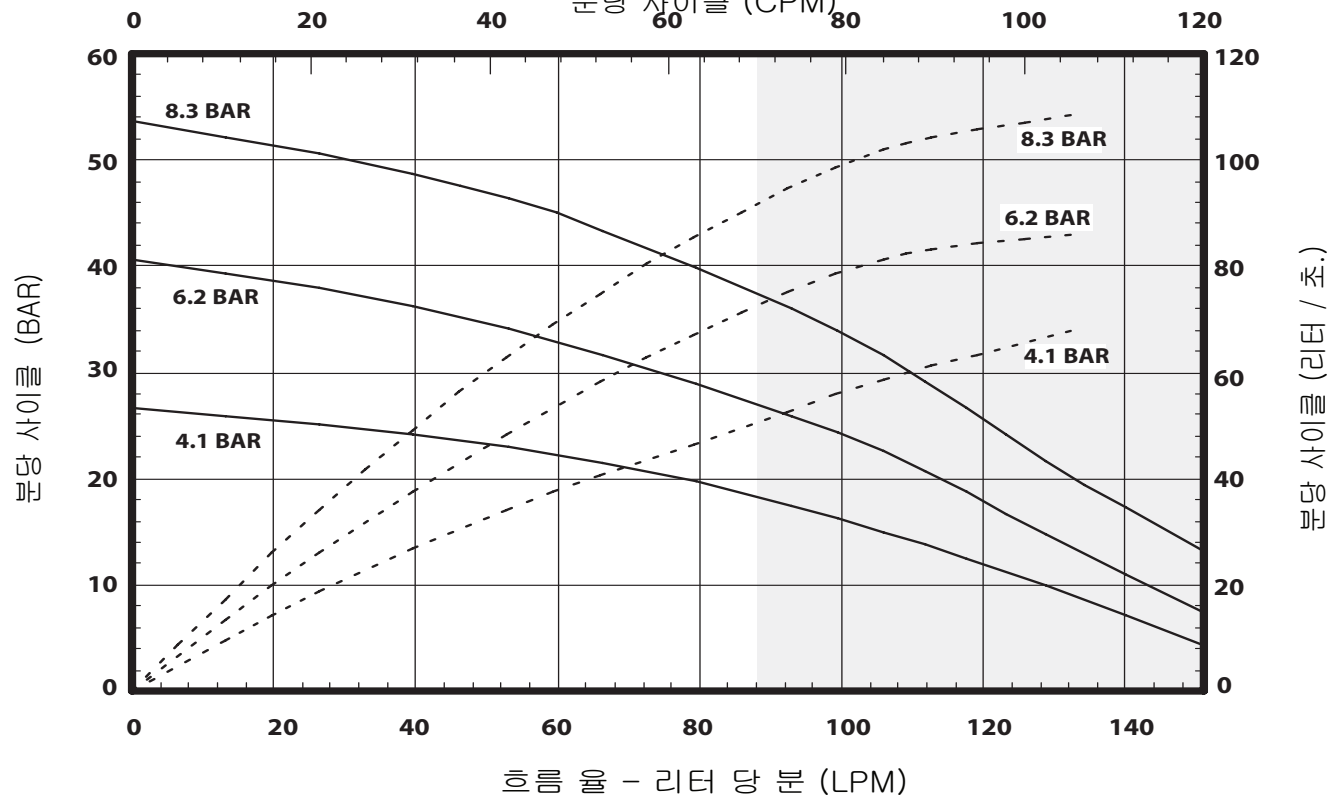
성능 곡선

성능 기반으로 30wt. 오일 (100 cSt) 에 40°C 온도에서
분당 사이클 (CPM)



참고: 그래프의 비 음영된 지역 대표 권장 동작 범위

성능 기반으로 30wt. 오일 (100 cSt) 에 40°C 온도에서
분당 사이클 (CPM)



참고: 그래프의 비 음영된 지역 대표 권장 동작 범위