

MANUAL DE UTILIZACIÓN / DATOS DE INGENIERÍA Y VENTAS

INCLUYENDO: ESPECIFICACIONES, KITS DE SERVICIO, INFORMACIÓN GENERAL, RESOLUCIÓN DE PROBLEMAS.
 INCLUYE LOS MANUALES: Motor neumático AF066X-XX (n.º de ref. 97999-1467), Extremo de la bomba inferior 1380TXXXXXX (n.º de ref. 97999-1905) y Manual de información general S-632 (n.º de ref. 97999-624).

LIBERADO: 12-17-21
(REV: A)

6" MOTOR NEUMÁTICO
46:1 RELACIÓN
6" RECORRIDO

AF0646TXXXXXX-XX-X
BOMBA DE EXTRUSIÓN

Acero inoxidable



LEA ESTE MANUAL CON DETENIMIENTO ANTES DE PROCEDER A LA INSTALACIÓN, USO O REPARACIÓN DE ESTE EQUIPO.

Es responsabilidad de la empresa poner la información contenida en este manual en manos del operador. Es recomendable guardarlo para su futura consulta.

KITS DE REPARACIÓN

- Utilice solo piezas auténticas de recambio ARO® para asegurar la tasa de presión compatible y una vida más larga.
- **637489** para reparación general de todos los motores neumáticos.
- **K1380TXXXXXX** para la reparación del extremo de la bomba inferior. Consulte el cuadro de la página 2 para conocer la descripción de las opciones de -XXXXXX.

ESPECIFICACIONES

Serie del modelo (Consulte la tabla de opciones), AF0646TXXXXXX-XX-X

Tipo de bomba..... Bombas de doble acción Extrusión de aire comprimido

Relación 46:1

Motorneumático AF0660-XX

Kit de reparación del motor..... 637489

Diámetro del motor..... 6" (15.2 cm)

Recorrido (doble acción) 6" (15.2 cm)

Entrada de aire (hembra)..... 1/2 - 14 NPTF - 1

Escape de aire (hembra)..... 1-1/4 - 11-1/2 NPTF - 1

Serie del extremo de la bomba inferior.. 1380TXXXXXX

Kit de reparación de la bomba inferior.. K1380T11XX47

Salida de material (hembra)..... 1 - 11-1/2 NPTF - 1

Peso..... 69 lbs (31.3 kgs)

RENDIMIENTO DE LA BOMBA

Rango de presión de la

entrada de aire 30 - 150 psi (2.1 - 10.3 bar)

Gama de presión de fluido..... 1380 - 7485 psi (95.1 - 516.2 bar)

Ciclos máximos registrados

por minuto..... 60

Desplazamiento en por ciclo..... 6.97 ln³ (114.2cc)

Ciclos por litro 33.1

Flujo @ 60 ciclos / minuto..... 1.8 gpm (6.9 lpm)

Nivel de ruido a 40 cpm (60 psi)..... 84.7 dB(A)*

*El nivel de la presión acústica de la bomba se ha actualizado a un Nivel acústico constante equivalente (LA_{eq}) para cumplir con el propósito de ANSI S1.13-1971, CAGI-PNEUROP S5.1 por medio de cuatro ubicaciones de micrófonos.

DATOS DE LA BOMBA

MODELO AF0646TXXXXXX-XX-X

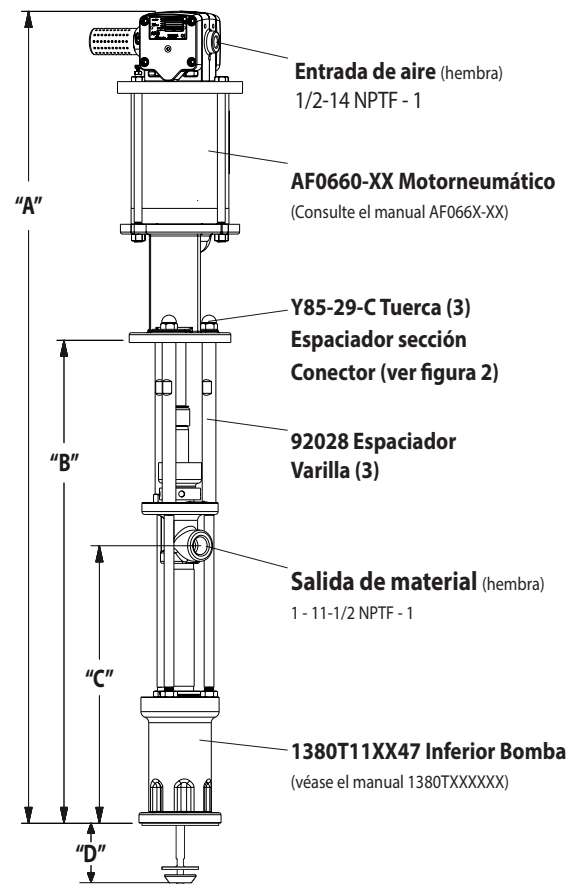


Figura 1

NOTA: las medidas se muestran en mm y (pulgadas) y solo sirven como referencia.

"A" (MM)	"B" (MM)	"C" (MM)	"D" (MM)
51.92" (1318.8)	30.74" (780.8)	17.74" (450.6)	3.69 (93.7)
(por - 1 Modelo)			
54.01" (1371.9)	30.74" (780.8)	17.74" (450.6)	3.69 (93.7)

IMPORTANTE

Se trata de uno de los cuatro documentos que contienen información relativa a la bomba. Se encuentran disponibles copias adicionales de estos formularios previa solicitud.

- AF0646TXXXXXX-XX-X** Manual de utilización del modelo (pn 97999-1923)
- S-632** Información general: bombas de pistón industriales (pn 97999-624)
- 1380TXXXXXX** Manual de utilización del extremo de la bomba inferior (pn 97999-1905)
- AF066X-XX** Manual de utilización del motor neumático (pn 97999-1467)

INGERSOLL RAND COMPANY INC

209 NORTH MAIN STREET – BRYAN, OHIO 43306

☎ (800) 495-0276 • FAX (800) 892-6276

© 2021

arozone.com

ARO 

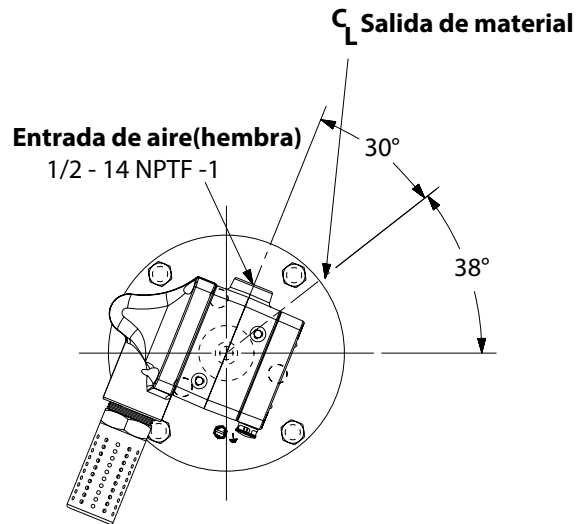
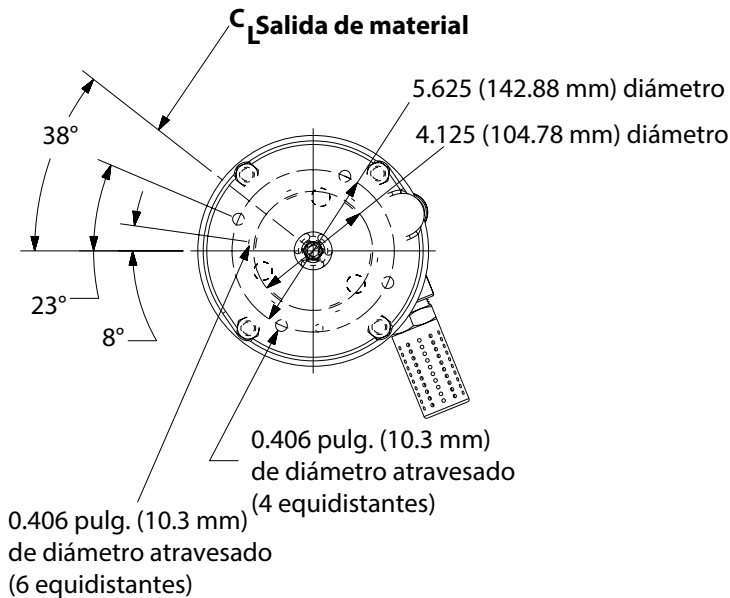
TABLA DE OPCIONES DE LA DESCRIPCIÓN DE LA BOMBA

AF0646	T	X	X	X	X	X	X	X	-	X
Compruebe el tipo/material húmedo										
T - Pistón del cebador, acero inoxidable										
Idoneidad del contenedor										
1 - Montaje remoto										
Tipo de rosca de entrada/salida										
1 - Rosca SAE										
Material de la empaquetadura superior										
F - UHMW-PE K - PTFE relleno de vidrio R - PTFE relleno de vidrio / UHMW-PE escalonado S - PTFE virgen										
Material de la empaquetadura inferior										
F - UHMW-PE K - PTFE relleno de vidrio S - PTFE virgen										
Tipo de muelle/vaso de disolvente										
4 - Muelle ondulado múltiple/vaso de disolvente estándar										
Tipo de émbolo										
7 - Acero inoxidable 17-4, cromado duro										
Opción del motor neumático										
0 - No es opcional (obligatorio si se usa la opción de la bomba) 1 - Regulador de la válvula de bola integrada										

DIMENSIONES

VISTA POSTERIOR

VISTA SUPERIOR



DESCRIPCIÓN GENERAL

- Las bombas de chop-check se han diseñado principalmente para la transferencia de grandes volúmenes de líquidos de viscosidad media y baja. La estructura de acero inoxidable es compatible con una amplia variedad de líquidos. La bomba inferior se ha diseñado para facilitar el cebado. La función de doble acción viene incluida de serie en todas las bombas industriales ARO. El material se suministra a la salida de descarga de la bomba tanto en el recorrido de ascenso como en el descenso.
- El motor está conectado al extremo de la bomba inferior a través de una sección del espaciador. Esto permite la lubricación del prensaestopas de la empaquetadura superior y evita que el motor se contamine debido a un desgaste normal y a posibles fugas a través del prensaestopas de la empaquetadura del material. Asegúrese de llenar el vaso de disolvente de manera adecuada con lubricante para proteger las empaquetaduras superiores y garantizar una vida útil más prolongada.

⚠ ADVERTENCIA PRESIÓN PELIGROSA. No supere la presión máxima de funcionamiento de 7485 psi (516.2 bar) a un presión del aire de entrada de 150 psi (10.3 bar).

Ratio de la bomba X Presión de entrada al motor de la bomba	=	Presión máxima del líquido de la bomba
---	---	--

La ratio de la bomba es una expresión de la relación existente entre la zona del motor de la bomba y la zona del extremo de la bomba inferior. EJEMPLO: cuando se suministra al motor una presión de entrada de 150 psi (10.3 bar) con una ratio de la bomba de 4:1, desarrollará una presión máxima del líquido de 600 psi (41.4 bar) (sin caudal); a medida que se abra el control del líquido, el caudal aumenta y la velocidad de los ciclos del motor hace lo propio para satisfacer la demanda.

⚠ ADVERTENCIA Consulte la hoja de información general, donde podrá encontrar precauciones adicionales de seguridad e información importante.

AVISO: puede producirse una expansión térmica si el líquido de los conductos de material se expone a temperaturas elevadas. Ejemplo: los conductos de material situados en tejados sin aislamiento pueden calentarse con la luz solar. Instale una válvula de descarga de presión en el sistema de bombeo.

Se encuentra disponible una etiqueta de advertencia (n.º ref. 92325) previa solicitud.

RESOLUCIÓN DE PROBLEMAS

Los problemas de la bomba pueden producirse tanto en la sección del motor neumático como en la sección de la bomba inferior. Utilice estas directrices básicas para determinar la sección afectada.

La bomba no funciona.

- Asegúrese de comprobar primero si los problemas provienen de una fuente externa a la bomba, como por ejemplo si el dispositivo de suministro o la manguera de entrada/salida están obstruidos, restringidos o doblados. Despresurice el sistema de la bomba y elimine cualquier obstrucción de los conductos de entrada/salida de material.
- Consulte la sección de localización y solución de problemas del manual del motor si la bomba no funciona y/o el motor neumático pierde aire.
- Motor dañado. Reparación del motor.

La bomba funciona pero no suministra material.

- Consulte la sección de localización y solución de problemas del manual del extremo de la bomba inferior.

CONEXIÓN DE LA BOMA: SUPERIOR/INFERIOR

NOTA: Todas las roscas son a derechas.

- Coloque el ensamblaje de la bomba en un banco de trabajo.
- Retire los tres tornillos de cabeza (Y85-29-C) de las tres varillas del espaciador (ver figura 1).
- Tire del motor neumático desde el extremo de la bomba inferior hasta que la varilla del pistón del motor se encuentre en la posición "baja" y la varilla del extremo de la bomba inferior se encuentre en la posición "alta".
- Utilizando pinzas de anillo e, deslice el anillo de retención lo suficiente como para permitir la manga para moverse hacia arriba y suelte los dos conectores (ver figura 2). Ponga a un lado el motor de aire.
- Repita el paso 4 para quitar el otro conector y, a continuación, retire la varilla de extensión.
- Desatornille las tres varillas (92028) sólo si es necesario el desmontaje de la parte inferior de la bomba.

DETALLE DE CONEXIÓN DE LA BOMBA

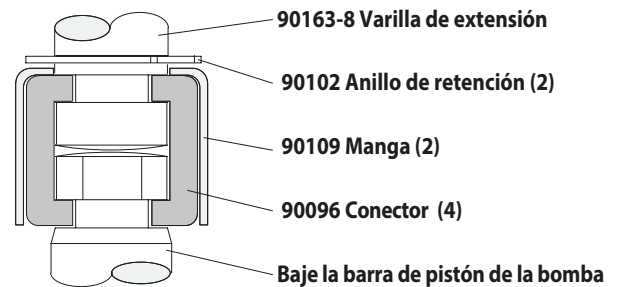


Figura 2

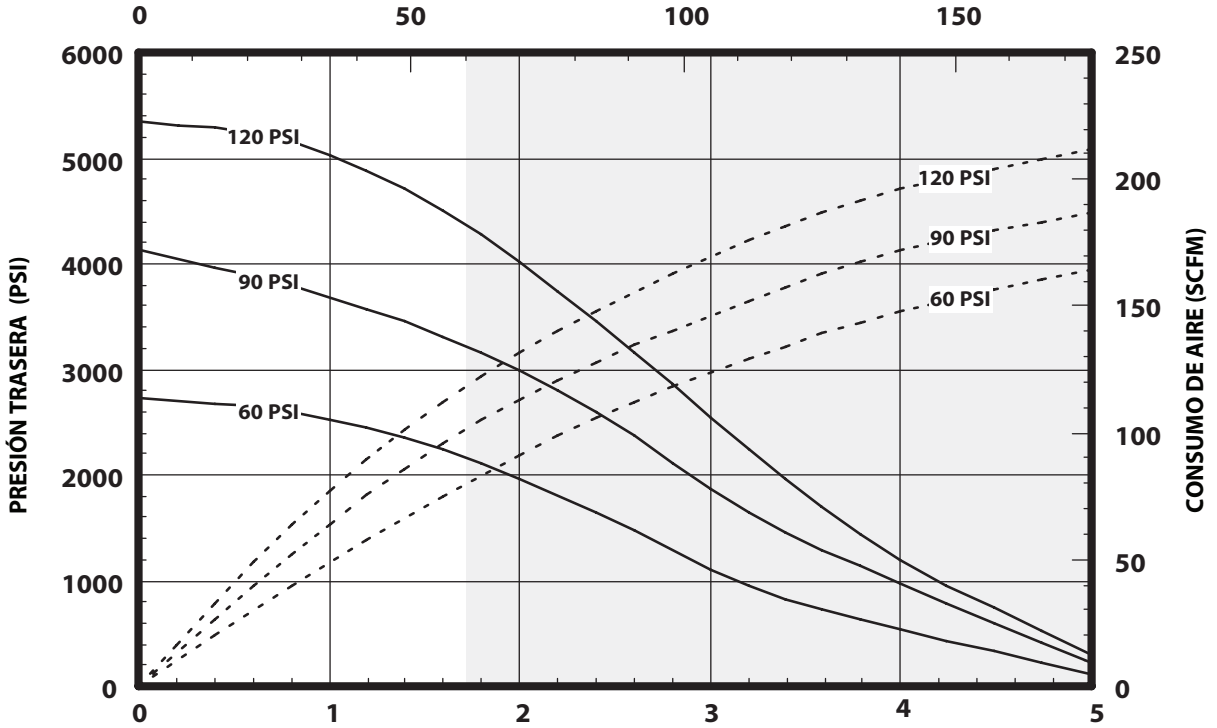
REARMADO

- Alinee la varilla de la bomba de motor y extensión con el extremo inferior de la bomba. Coloque la entrada de aire del motor 30 ° de la toma de material.
- Instale los dos conectores (90096) y conserve con la manga (90109). Anillo de retención de corredera (90102) nuevamente en su posición.
- Montar las tres varillas (92028) en la parte inferior de la bomba final y apriete uniformemente a 60-90 ft lbs (81.3 122,0 Nm).
- Reunir la bomba del motor e inferior y retenga con tres tuercas (Y85-29-C).

CURVAS DE RENDIMIENTO

RENDIMIENTO BASADO EN 30wt. ACEITE (100 cSt) A 40° C TEMPERATURA

CICLO POR MINUTO (CPM)

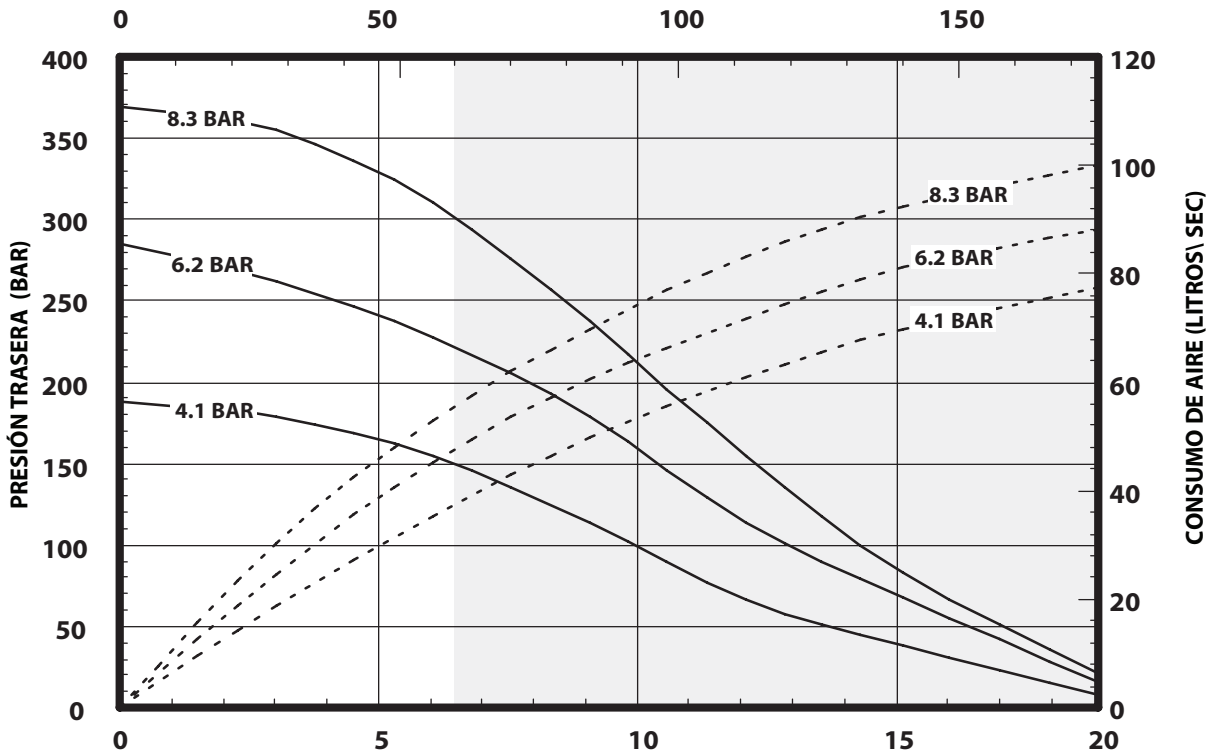


FLUJO TASA - GALONES POR MINUTO (GPM)

NOTA: ÁREA NO SOMBREADA DE LA GRÁFICA REPRESENTA EL RANGO DE FUNCIONAMIENTO RECOMENDADO

RENDIMIENTO BASADO EN 30wt. ACEITE (100 cSt) A 40° C TEMPERATURA

CICLO POR MINUTO (CPM)



FLUJO TASA - LITROS POR MINUTO (LPM)

NOTA: ÁREA NO SOMBREADA DE LA GRÁFICA REPRESENTA EL RANGO DE FUNCIONAMIENTO RECOMENDADO

MANUEL D'UTILISATION / DONNÉES SUR LES VENTES ET TECHNIQUES

COMPREND : KITS D'ENTRETIEN, DÉPANNAGE, LISTE DES PIÈCES DÉTACHÉES ET REMONTAGE.

LIBÉRÉ: 12-17-21

MANUELS COMPRIS : Moteur pneumatique AF066X-XX (réf. 97999-1467), Extrémité de la pompe inférieure 1380TXXXXXX (réf. 97999-1905) et manuel d'informations générales S-632 (réf. 97999-624).

(REV: A)

6" MOTEUR PNEUMATIQUE
46:1 RAPPORT
6" COURSE

AF0646TXXXXXX-XX-X POMPE À EXTRUSION Acier inoxydable



**LIRE ATTENTIVEMENT CE MANUEL AVANT D'INSTALLER,
D'UTILISER OU DE RÉPARER CET APPAREIL.**

Il est de la responsabilité de l'employeur de mettre ces informations à la disposition de l'opérateur. Conserver ce manuel pour s'y référer.

KITS D'ENTRETIEN

- Utiliser uniquement des pièces de rechange ARO® pour assurer la compatibilité avec la pression nominale et une durée de vie la plus longue possible.
- **637489** pour la réparation des moteurs pneumatiques.
- **K1380TXXXXXX** pour la réparation de l'extrémité de la pompe inférieure. Se reporter au graphique page 6 pour consulter la description des options -XXXXXX.

CARACTÉRISTIQUES TECHNIQUES

Série de modèles (voir le tableau de choix) . . . AF0646TXXXXXX-XX-X

Type de pompe Pneumatique,
Extrusion Pompe à
double action

Rapport 46:1

Moteur pneumatique AF0660-XX

Moteur pneumatique 637489

Diamètre du moteur 6" (15.2 cm)

Course (double effet) 6" (15.2 cm)

Admission d'air (femelle) 1/2 - 14 NPTF - 1

Sortie d'air (femelle) 1-1/4 - 11-1/2 NPTF - 1

Série extrémité de la pompe inférieure . . 1380TXXXXXX

Kit de réparation de la

pompe inférieure K1380T11XX47

Sortie de matériau (femelle) 1 - 11-1/2 NPTF - 1

Poids 69 lbs (31.3 kgs)

PERFORMANCES DE LA POMPE

Plage de pression

d'admission d'air 30 - 150 psi (2.1 - 10.3 bar)

Plage de pression de fluide 1380-7485 psi (95.1 - 516.2 bar)

Cycles à la minute enregistrés max 60

Déplacement par cycle 6.97 In³ (114.2 cc)

Cycles par gallon 33.1

Débit @ 60 Cycles / Minute 1.8 gpm (6.9 lpm)

Niveau de bruit à 60 PSI - 40 c.p.m. 84.7 dB(A)*

* Le niveau de pression acoustique de la pompe a été mis à jour pour refléter un niveau acoustique continu équivalent (Laeq) satisfaisant aux normes ANSI S1.13-1971, CAGI-PNEUROP S5.1, en utilisant quatre microphones.

POMPE DE DONNÉES

MODÈLE AF0646TXXXXXX-XX-X

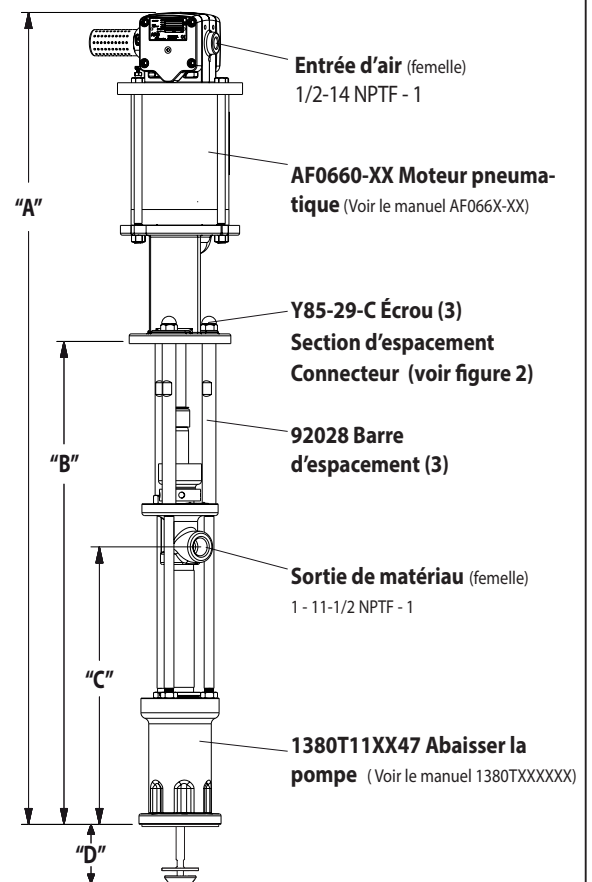


Figure 1

REMARQUE : Les dimensions sont indiquées en pouces et en mm, et sont fournies à titre de référence uniquement

"A" (MM)	"B" (MM)	"C" (MM)	"D" (MM)
51.92" (1318.8)	30.74" (780.8)	17.74" (450.6)	3.69" (93.7)
(pour - 1 Modèle)			
54.01" (1371.9)	30.74" (780.8)	17.74" (450.6)	3.69" (93.7)

IMPORTANT

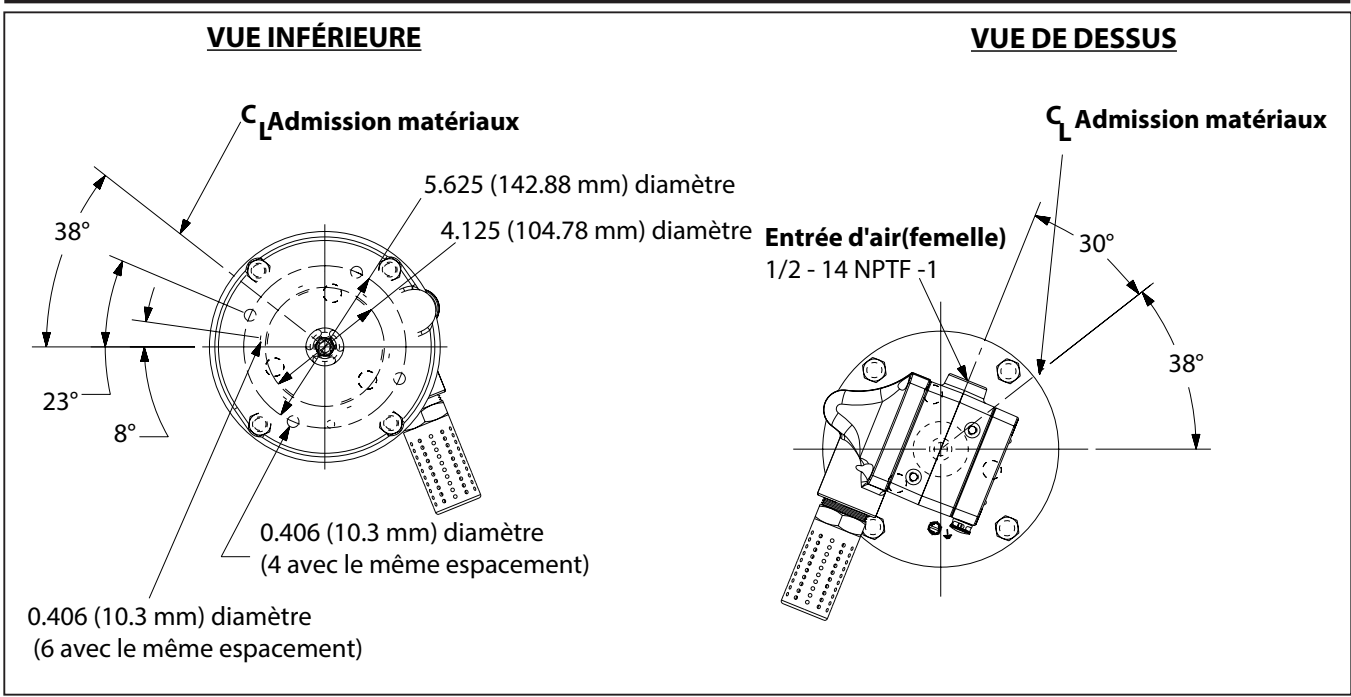
Il s'agit d'un des quatre documents qui prennent en charge la pompe. Des copies de remplacement de ces formulaires sont disponibles sur demande.

- AF0646TXXXXXX-XX-X** Manuel d'utilisation de la pompe (pn 97999-1923)
- S-632** Informations générales - Pompes à piston industrielles (pn 97999-624)
- 1380TXXXXXX** Manuel d'utilisation de l'extrémité de la pompe inférieure (pn 97999-1905)
- AF066X-XX** Manuel d'utilisation du moteur pneumatique (pn 97999-1467)

OPTION DESCRIPTION GRAPHIQUE DE LA POMPE

<p>AF0646</p> <p>T</p> <p>X</p> <p>X</p> <p>X</p> <p>X</p> <p>X</p> <p>X</p> <p>X</p> <p>-</p> <p>X</p>	<p>Vérifier le type / matériau immergé</p> <p>T - Piston d'amorçage, acier inoxydable</p> <p>Adaptabilité du conteneur</p> <p>1 - Montage à distance</p> <p>Type de filetage d'entrée / de sortie</p> <p>1 - Filetage SAE</p> <p>Matériel d'emballage supérieur</p> <p>F - UHMW-PE K - PTFE chargé en fibres de verre R - PTFE chargé en fibres de verre / UHMW-PE échelonné S - PTFE vierge</p> <p>Matériel d'emballage inférieur</p> <p>F - UHMW-PE K - PTFE chargé en fibres de verre S - PTFE vierge</p> <p>Type de ressort / coupelle pour solvant</p> <p>4 - Ressort à ondes multiples / Coupelle pour solvant standard</p> <p>Type de plongeur</p> <p>7 - Acier inoxydable 17-4, chromé dur</p> <p>Option de moteur pneumatique</p> <p>0 - Aucune option (obligatoire si l'option pompe est utilisée) 1 - Régulateur avec robinet à boisseau sphérique intégré</p>
---	---

DIMENSIONS



DESCRIPTION GÉNÉRALE

- Les pompes à chop-check sont principalement destinées à des transferts importants de fluides de viscosité faible à moyenne. La structure en acier inoxydable assure la compatibilité avec de nombreux fluides. La pompe inférieure est conçue pour un amorçage simple. La fonction double effet est standard sur toutes les pompes industrielles ARO. Le liquide s'écoule par l'orifice de sortie lors des courses montantes et descendantes.
- Le moteur est connecté à l'extrémité de pompe inférieure par une entretoise. Ceci permet la lubrification de la garniture d'étanchéité supérieure et évite la contamination du moteur par l'usure normale et les fuites éventuelles de la garniture d'étanchéité. S'assurer que le contenant à solvant est toujours rempli d'un solvant compatible de manière appropriée afin de protéger les garnitures supérieures et de garantir la durée de vie la plus longue possible.

MISE EN GARDE **PRESSION DANGEREUSE. Ne pas dépasser une pression de fonctionnement de 7485 psi (516.2 bar) à une pression d'admission d'air de 150 psi (10.3 bar).**

Rapport de la pompe X pression d'admission vers le moteur de la pompe = Pression de fluide maximum de la pompe

Le rapport de la pompe est l'expression de la relation entre la section moteur de la pompe et la section extrémité de pompe inférieure. EXEMPLE : Lorsqu'une pression d'admission de 150 psi (10.3 bar) est délivrée au moteur d'une pompe 4:1, elle génère une pression de fluide maximale de 600 psi (41.4 bar) (sans flux). À mesure de l'ouverture de la commande de fluide, le débit augmente car le taux de cycle du moteur augmente pour répondre à la demande.

MISE EN GARDE **Consulter la fiche d'informations générales pour connaître les autres consignes de sécurité et renseignements essentiels**

NOTIFICATION : Une dilatation thermique peut survenir si le fluide dans les conduites de matière est exposé à une température élevée. Exemple : Les conduites de matière situées dans une aire de toit non isolée peuvent être chauffées par la lumière du soleil. Installer une soupape de décharge dans le système de pompage.

L'étiquette d'avertissement de remplacement (réf. 92325) est disponible sur demande

DÉPANNAGE

Des problèmes de pompe peuvent se produire dans la section moteur pneumatique ou dans la section extrémité de pompe inférieure. Suivre ces directives de base pour déterminer la section concernée.

La pompe ne démarre pas.

- Commencer par vérifier les problèmes potentiels non liés à la pompe, notamment les flexibles d'admission/sortie tordus, étranglés ou obstrués, et le dispositif de distribution. Dépressuriser le circuit de la pompe et déboucher les conduits d'admission et de sortie de matière.
- Consulter la section de dépannage du manuel du moteur si la pompe ne démarre pas et/ou que le moteur pneumatique présente des fuites d'air.
- Moteur endommagé. Réparer le moteur.

La pompe démarre, mais ne délivre pas de matière..

- Consulter le manuel de l'extrémité de la pompe inférieure pour plus d'informations de dépannage.

RACCORDEMENT DE LA POMPE - SECTION INFÉRIEURE/SUPÉRIEURE

REMARQUE : Tous les filets sont à droite.

- Poser la pompe sur un banc de travail.
- Retirez les trois écrous (Y85-29-C) les trois tiges d'espacement (voir figure 1).
- Extraire le moteur pneumatique de l'extrémité de pompe inférieure jusqu'à ce que la tige de piston du moteur soit en position basse et la tige de l'extrémité de pompe inférieure en position haute.
- À l'aide de la pince à circlips-e, glissez la bague de retenue assez loin pour permettre à la manche pour se déplacer vers le haut et relâchez les deux connecteurs (voir figure 2). Mettre de côté le moteur pneumatique.
- Répétez l'étape 4 pour enlever l'autre connecteur, puis retirer la tige de rallonge.
- Dévisser les trois (92028) tringles d'écartement seulement si le démontage de l'extrémité inférieure de la pompe est nécessaire.

DÉTAILS DE CONNEXION DE POMPE

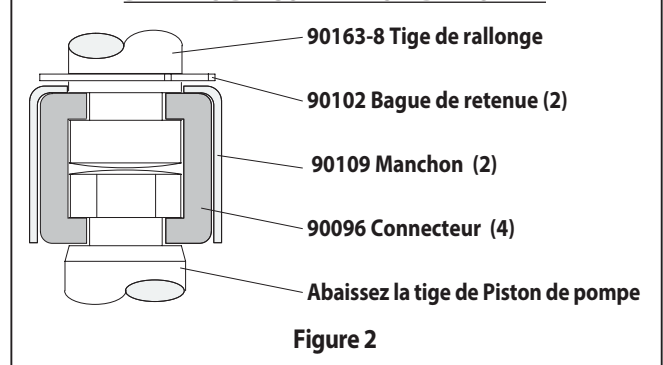


Figure 2

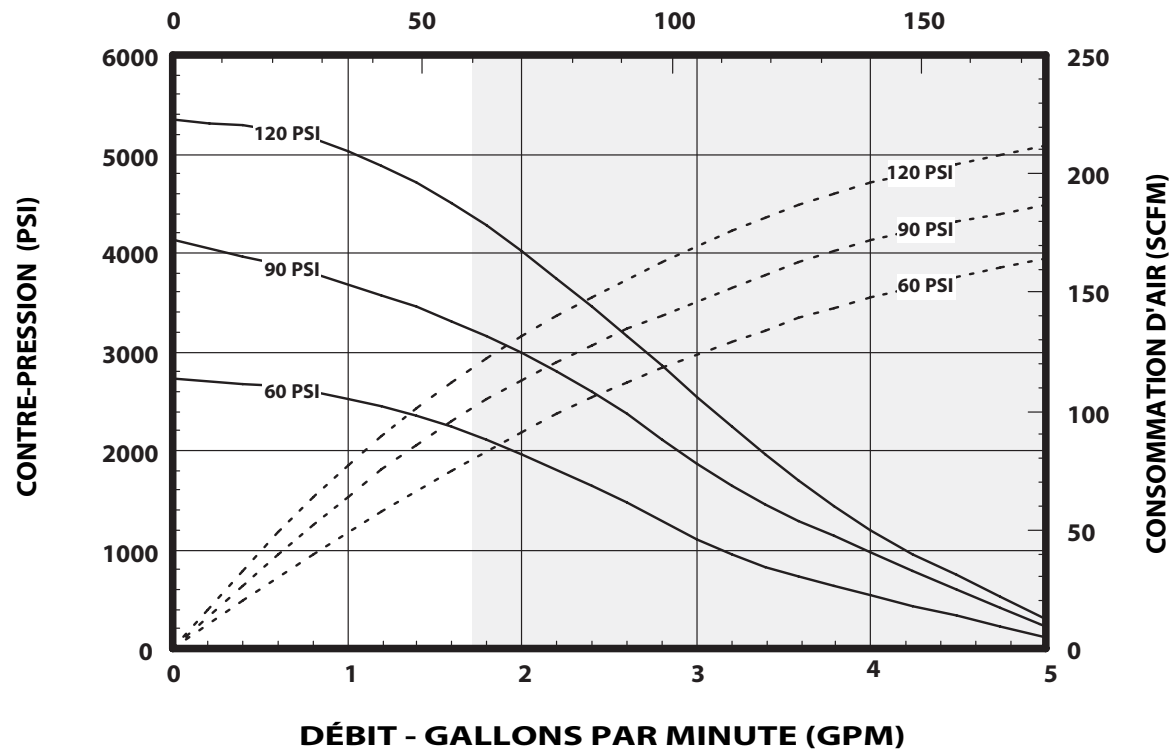
REMONTAGE

- Aligner la tige de pompe à moteur et l'extension avec l'extrémité inférieure de la pompe. Positionner l'entrée d'air du moteur 30 ° de la prise du matériau.
- Installer les deux connecteurs (90096) et les conserver avec le manchon (90109). Glisser la (90102) bague de retenue en position.
- Assembler les trois tiges d'entretoise (92028) vers le bas la pompe fin et serrez uniformément de 60-90 ft lbs (81.3-122.0 Nm).
- Rapprocher la pompe du moteur et basses et conservent avec trois écrous (Y85-29-C).

COURBES DE PERFORMANCES

PERFORMANCES BASÉES SUR 30 wt. HUILE (100 cSt) À 40° C TEMPÉRATURE

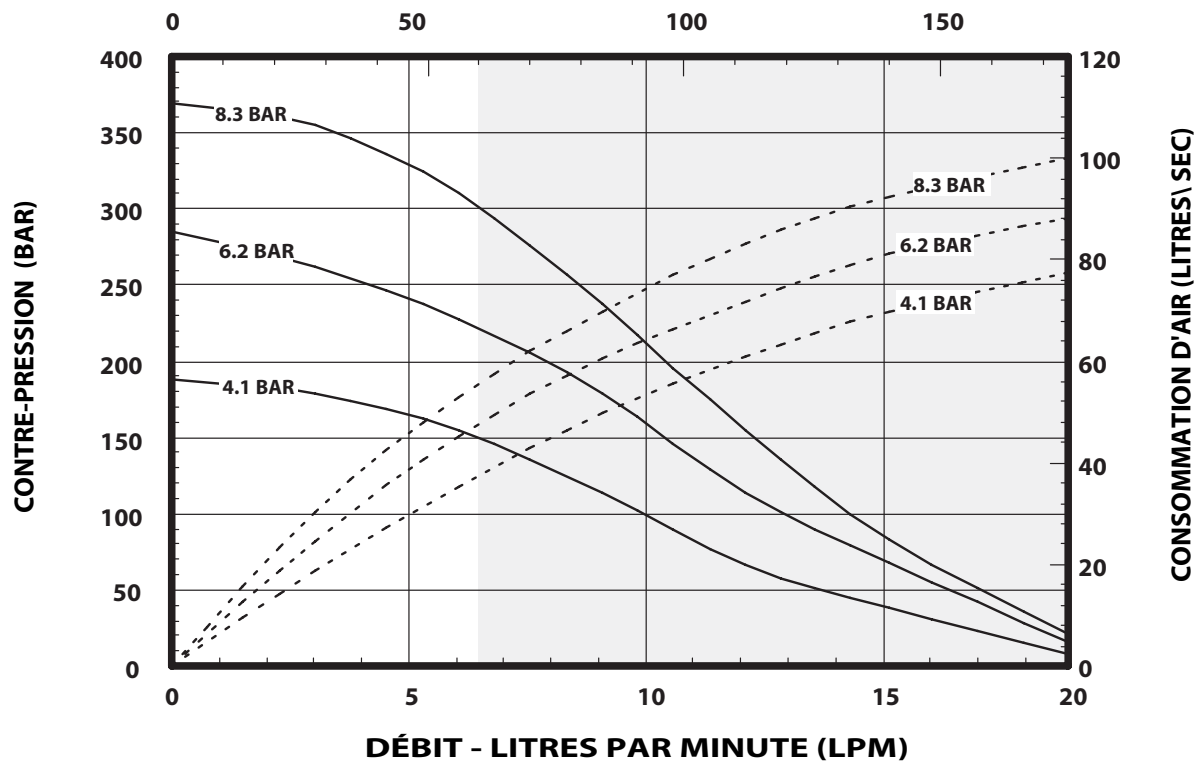
CYCLE PAR MINUTE (CPM)



REMARQUE : NON OMBRÉE DU GRAPHIQUE REPRÉSENTE LA PLAGE DE FONCTIONNEMENT RECOMMANDÉE

PERFORMANCES BASÉES SUR 30 wt. HUILE (100 cSt) À 40° C TEMPÉRATURE

CYCLE PAR MINUTE (CPM)



REMARQUE : NON OMBRÉE DU GRAPHIQUE REPRÉSENTE LA PLAGE DE FONCTIONNEMENT RECOMMANDÉE

MANUALE D'USO / DATI TECNICI E DI VENDITA

INCLUDE: SPECIFICHE, KIT DI MANUTENZIONE, INFORMATIVA GENERALE, RISOLUZIONE DEI PROBLEMI. RILASCIATO: 12-17-21
 INCLUDE I MANUALI: Motore pneumatico AF066X-XX (codice art. 97999-1467), Estremità inferiore della pompa (REV: A)
 1380TXXXXXX (codice art. 97999-1905) e Manuale informativo generale S-632 (codice art. 97999-624).

6" MOTORE PNEUMATICO
46:1 RAPPORTO
6" CORSA

AF0646TXXXXXX-XX-X POMPA DI ESTRUSIONE Acciaio inox



PRIMA DI INSTALLARE, METTERE IN FUNZIONE O RIPARARE QUESTA APPARECCHIATURA, LEGGERE ATTENTAMENTE IL PRESENTE MANUALE.

La distribuzione di queste informazioni agli operatori è responsabilità del datore di lavoro. Si consiglia di conservare il presente manuale come riferimento futuro.

KIT DI MANUTENZIONE

- Al fine di garantire livelli compatibili di pressione e prolungare al massimo la durata del prodotto, usare esclusivamente pezzi di ricambio di marca ARO®.
- 637489** per la riparazione della sezione motore pneumatico.
- K1380TXXXXXX** per la riparazione dell'estremità inferiore della pompa. Per una descrizione delle opzioni -XXXXXX, consultare il grafico a pagina 10.

SPECIFICHE

Serie modello

(fare riferimento al grafico opzione) AF0646TXXXXXX-XX-X

Tipo di pompa Air operava, pompa a doppio effetto estrusione

Rapporto 46:1

Motore pneumatico AF0660-XX

Kit di riparazione del motore 637489

Diametro del motore 6" (15.2 cm)

Corso (a doppia azione) 6" (15.2 cm)

Ingresso aria (femmina) 1/2 - 14 NPTF - 1

Scarico aria (femmina) 1-1/4 - 11-1/2 NPTF - 1

Serie estremità inferiore della pompa ... 1380TXXXXXX

Kit di riparazione pompa inferiore ... K1380T11XX47

Uscita materiale (femmina) 1 - 11-1/2 NPTF - 1

Peso 69 lbs (31.3 kgs)

RENDIMENTO DELLA POMPA

Intervallo di pressione

ingresso aria 30 - 150 psi (2.1 - 10.3 bar)

Gamma di pressione del fluido .. 1380 - 7485 psi (95.1 - 516.2 bar)

Cicli max. registrati al minuto 60

Spostamento per ciclo 6.97 In³ (114.2 cc)

Cicli per gallone 33.1

Portata @ 60 cicli / minuto 1.8 gpm (6.9 lpm)

Livello di rumorosità a 60 psi - 40 cpm ... 84.7 dB(A)*

* Il livello di rumorosità è stato aggiornato al Livello di rumorosità continuo equivalente (LA_{eq}) per rientrare nello standard S1.13-1971, CAGI-PNEUROPS S5.1 utilizzando quattro punti microfono.

DATI DELLA POMPA

MODELLO AF0646TXXXXXX-XX-X

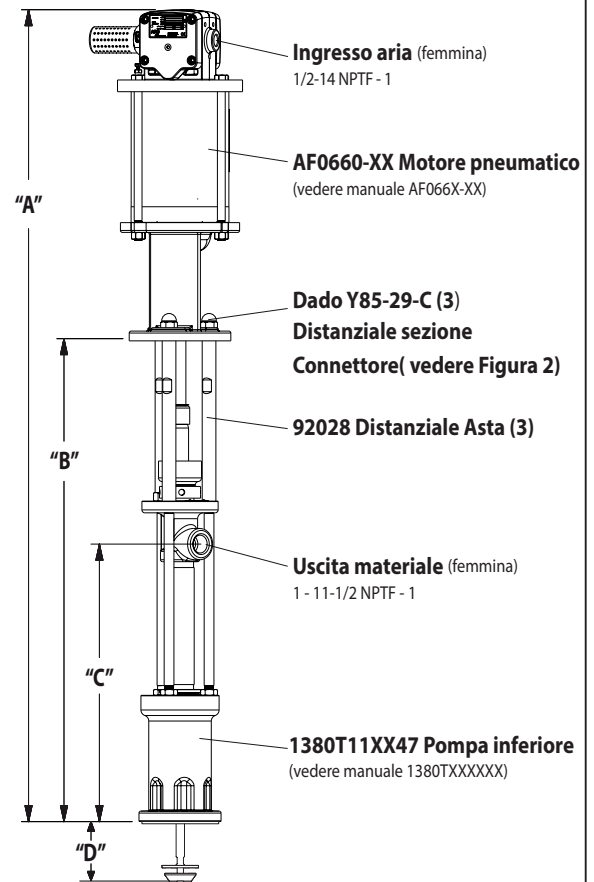


Figura 1

NOTA: Le dimensioni sono espresse in pollici e (mm) e hanno valore puramente indicativo.

"A" (MM)	"B" (MM)	"C" (MM)	"D" (MM)
51.92" (1318.8)	30.74" (780.8)	17.74" (450.6)	3.69" (93.7)
(per - 1 Modello)			
54.01" (1371.9)	30.74" (780.8)	17.74" (450.6)	3.69" (93.7)

IMPORTANTE

Il presente documento è uno dei quattro documenti che accompagnano la pompa. Le copie di queste schede sono disponibili su richiesta.

- AF0646TXXXXXX-XX-X** Manuale d'uso del modello (pn 97999-1923)
- S-632** Informazioni generali - Pompe a pistone industriali (pn 97999-624)
- 1380TXXXXXX** Manuale d'uso per l'estremità inferiore della pompa (pn 97999-1905)
- AF066X-XX** Manuale d'uso del motore pneumatico (pn 97999-1467)

OPZIONE DESCRIZIONE GRAFICO DELLA POMPA

AF0646 T X X X X X X - X

Controllare il tipo / materiale umido

T - Pistone di avviamento, acciaio inossidabile

Idoneità del contenitore

1 - Montaggio da remoto

Tipo filettatura ingresso / uscita

1 - Filettatura SAE

Materiale di imballaggio superiore

F - UHMW-PE

K - PTFE con riempimento in vetro

R - PTFE con riempimento in vetro / UHMW-PE stratificato

S - PTFE puro

Materiale da imballaggio inferiore

F - UHMW-PE

K - PTFE con riempimento in vetro

S - PTFE puro

Tipo a molla / contenitore solvente

4 - Molla a onda multipla / contenitore solvente standard

Tipo di stantuffo

7 - Acciaio inossidabile 17-4, cromato duro

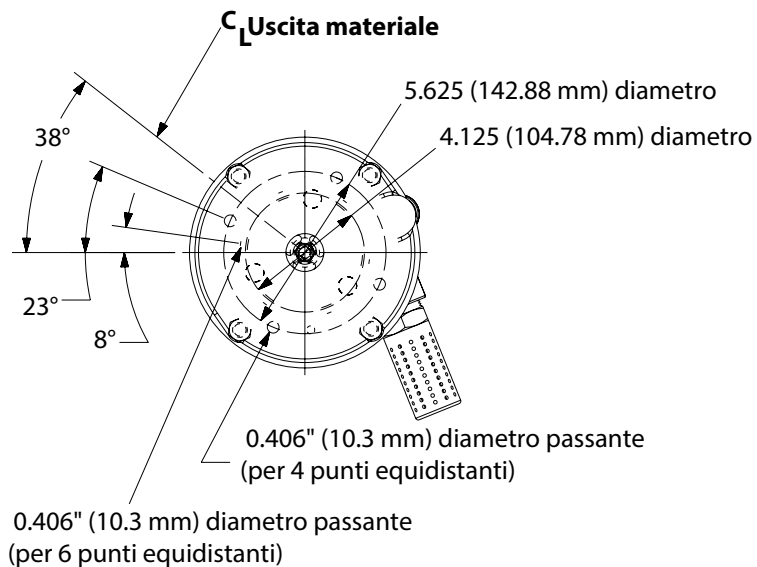
Opzione motore pneumatico

0 - Nessuna opzione (richiesta se si utilizza l'opzione pompa)

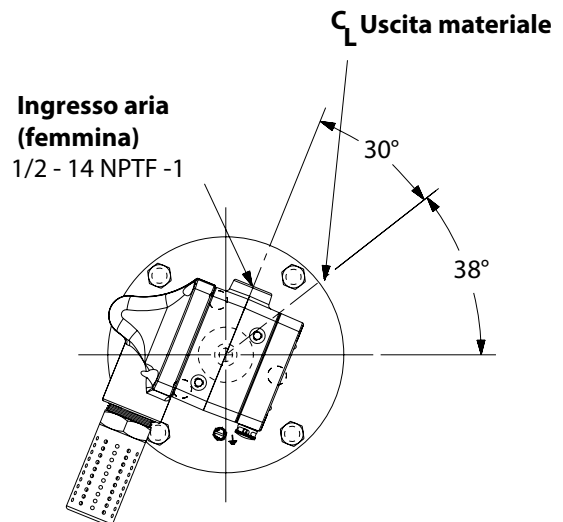
1 - Regolatore della valvola a sfera integrato

DIMENSIONI

VISTA INFERIORE



VISTA DALL'ALTO



DESCRIPTION GÉNÉRALE

- Les pompes à chop-check sont principalement destinées à des transferts importants de fluides de viscosité faible à moyenne. La structure en acier inoxydable assure la compatibilité avec de nombreux fluides. La pompe inférieure est conçue pour un amorçage simple. La fonction double effet est standard sur toutes les pompes industrielles ARO. Le liquide s'écoule par l'orifice de sortie lors des courses montantes et descendantes.
- Le moteur est connecté à l'extrémité de pompe inférieure par une entretoise. Ceci permet la lubrification de la garniture d'étanchéité supérieure et évite la contamination du moteur par l'usure normale et les fuites éventuelles de la garniture d'étanchéité. S'assurer que le contenant à solvant est toujours rempli d'un solvant compatible de manière appropriée afin de protéger les garnitures supérieures et de garantir la durée de vie la plus longue possible.

⚠ AVVERTENZA **PRESSIONE PERICOLOSA: non superare la pressione massima di esercizio di 7485 psi (516.2 bar) in caso di pressione dell'aria in ingresso pari a 150 psi (10.3 bar).**

Rapporto della pompa X pressione in ingresso verso il motore della pompa	=	Pressione Max del liquido nella pompa
--	---	--

Le rapport de la pompe est l'expression de la relation entre la section moteur de la pompe et la section extrémité de pompe inférieure. EXEMPLE : Lorsqu'une pression d'admission de 150 psi (10.3 bar) est délivrée au moteur d'une pompe 4:1, elle génère une pression de fluide maximale de 600 psi (41.4 bar) (sans flux). À mesure de l'ouverture de la commande de fluide, le débit augmente car le taux de cycle du moteur augmente pour répondre à la demande.

⚠ AVVERTENZA **Per ulteriori precauzioni di sicurezza e altre informazioni importanti, consultare la scheda informativa generale.**

NOTIFICATION : Une dilatation thermique peut survenir si le fluide dans les conduites de matière est exposé à une température élevée.
Exemple : Les conduites de matière situées dans une aire de toit non isolée peuvent être chauffées par la lumière du soleil. Installer une soupape de décharge dans le système de pompage.

L'étiquette d'avertissement de remplacement (réf. 92325) est disponible sur demande.

RISOLUZIONE DEI PROBLEMI

Des problèmes de pompe peuvent se produire dans la section moteur pneumatique ou dans la section extrémité de pompe inférieure. Suivre ces directives de base pour déterminer la section concernée.

La pompe ne démarre pas.

- Commencer par vérifier les problèmes potentiels non liés à la pompe, notamment les flexibles d'admission/sortie tordus, étranglés ou obstrués, et le dispositif de distribution. Dépressuriser le circuit de la pompe et déboucher les conduits d'admission et de sortie de matière.
- Consulter la section de dépannage du manuel du moteur si la pompe ne démarre pas et/ou que le moteur pneumatique présente des fuites d'air.
- Moteur endommagé. Réparer le moteur.

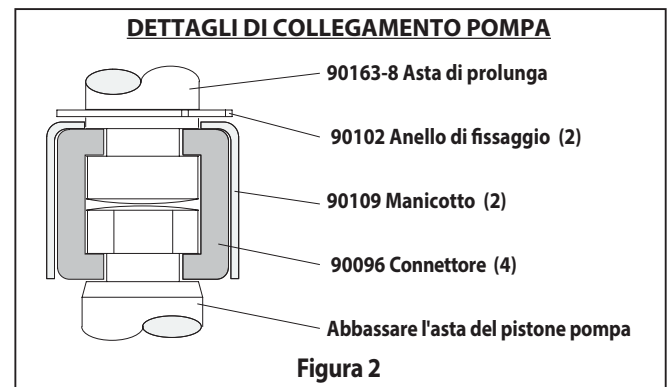
La pompe démarre, mais ne délivre pas de matière.

- Consulter le manuel de l'extrémité de la pompe inférieure pour plus d'informations de dépannage.

COLLEGAMENTO DELLA POMPA SUPERIORE/INFERIORE

REMARQUE : Tous les filets sont à droite.

- Poser la pompe sur un banc de travail.
- Retirez les trois écrous (Y85-29-C) les trois tiges d'espacement (voir figure 1).
- Extraire le moteur pneumatique de l'extrémité de pompe inférieure jusqu'à ce que la tige de piston du moteur soit en position basse et la tige de l'extrémité de pompe inférieure en position haute.
- Con una pinza e-ring, scorrere l'anello di fermo fino abbastanza lontano per permettere il manicotto di spostare verso l'alto e rilasciare i due connettori (vedi figura 2). Accantonare il motore ad aria.
- Ripetere il passaggio 4 per rimuovere l'altro connettore, quindi rimuovere l'asta di prolunga.
- Svitare le tre canne di distanziatore (92028) solo se occorre smontare l'estremità inferiore della pompa.



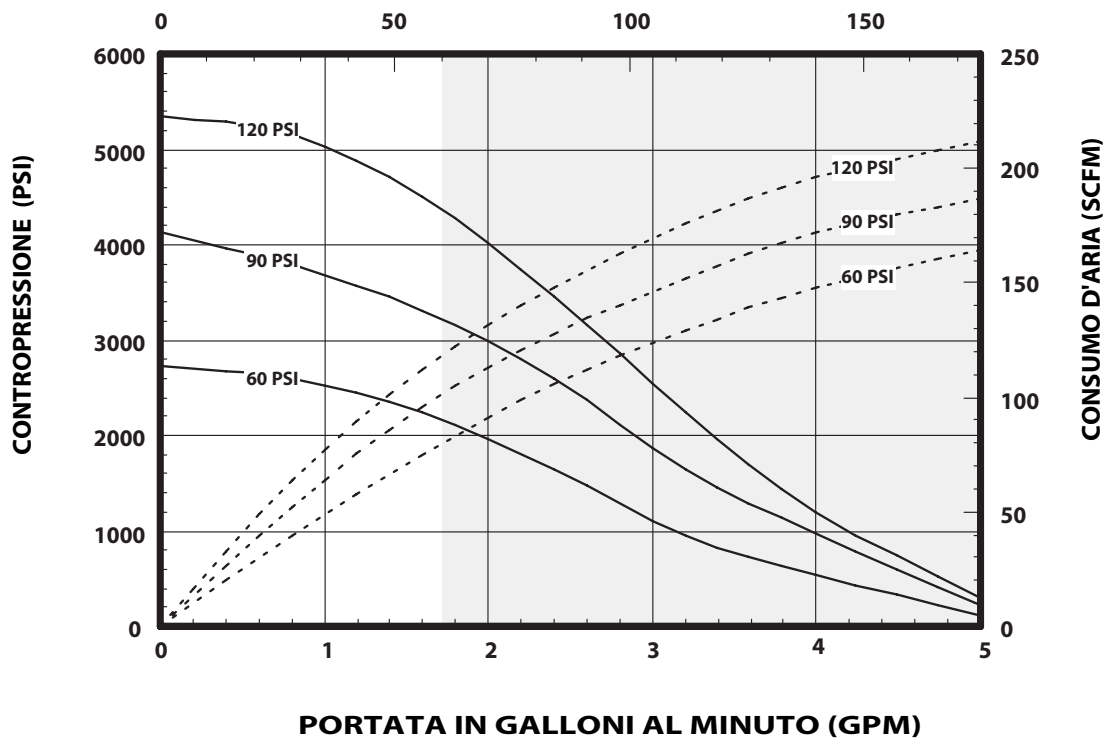
RIMONTAGGIO

- Allineare la pompa motore prolunga canna e con l'estremità inferiore della pompa. Posizione di entrata dell'aria del motore 30 ° dall'uscita del materiale.
- Installare i due connettori (90096) e trattenere con manicotto (90109). Diapositiva (90102) anello di fermo in posizione.
- Montare le tre canne di distanziatore (92028) alla parte bassa della pompa fine e coppia in modo uniforme per 60-90 ft lbs (122.0 81,3 Nm).
- Riunire la pompa motore e bassa e mantenere con i tre dadi (Y85-29-C).

RENDIMENTO DELLA POMPA

RENDIMENTO BASATO SU 30 wt. OLIO (100 cSt) A 40° C TEMPERATURA

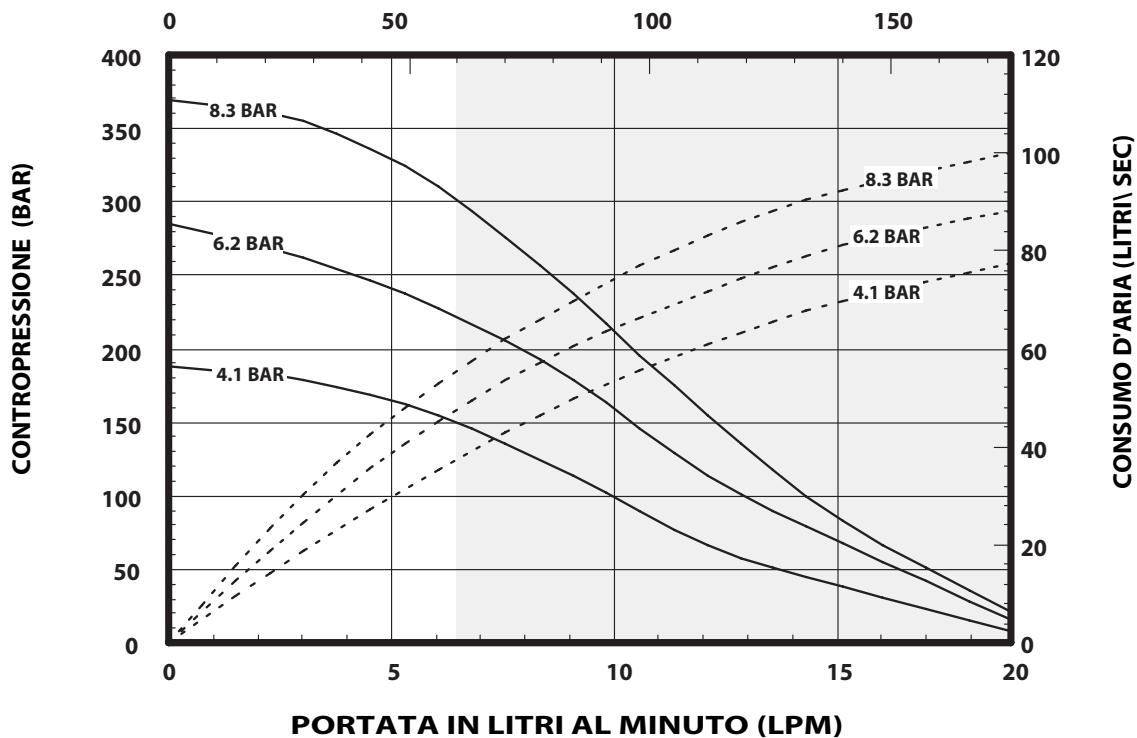
CICLI AL MINUTO (CPM)



NOTA: ZONA NON OMBREGGIATA DEL GRAFICO RAPPRESENTA LA GAMMA DI FUNZIONAMENTO CONSIGLIATO

RENDIMENTO BASATO SU 30 wt. OLIO (100 cSt) A 40° C TEMPERATURA

CICLI AL MINUTO (CPM)



NOTA: ZONA NON OMBREGGIATA DEL GRAFICO RAPPRESENTA LA GAMMA DI FUNZIONAMENTO CONSIGLIATO

BEDIENERHANDBUCH / VERTRIEBSINFORMATIONEN UND TECHNISCHE DATEN

INKLUSIVE: SPEZIFIKATIONEN, SERVICE KITS, ALLGEMEINE INFORMATIONEN ZUR PROBLEMBEHANDLUNG.
ENTHALTENE HANDBÜCHER. AF066X-XX Druckluftmotor (Art.Nr. 97999-1467), 1380TXXXXX Unteres
Pumpenende (Art.Nr. 97999-1905) und S-632 Allgemeine Informationen (Art.Nr. 97999-624).

VERÖFFENTLICHT: 12-17-21
(REV: A)

6" DRUCKLUFTMOTOR

46:1 VERHÄLTNIS

6" Hub

AF0646TXXXXX-XX-X

EXTRUDIEREN-PUMPE

Edelstahl



**DIESES HANDBUCH SORGFÄLTIG LESEN, BEVOR DIE AUSRÜSTUNG
INSTALLIERT, IN BETRIEB GENOMMEN ODER GEWARTET WIRD.**

Es liegt in der Verantwortung des Betreibers, diese Informationen dem Bedienungspersonal zukommen zu lassen. Für künftige Fragen aufbewahren.

SERVICE KITS

- Nur Originalersatzteile von ARO® verwenden, um einen korrekten Nenndruck und maximale Laufzeiten zu gewährleisten.
- 637489** zur allgemeinen Reparatur aller Druckluftmotoren.
- K1380TXXXXX** zur Reparatur des unteren Pumpenendes. Weitere Informationen zu den Optionen für -XXXXXX finden Sie im Diagramm auf Seite 14.

TECHNISCHE DATEN

Modellserie (fMöglichkeit Tabelle)	AF0646TXXXXX-XX-X
Pumpentype	Luft betrieben, Extrusion Doppeltwirkender Pumpe
Verhältnis	46:1
Luftmotor	AF0660-XX
Reparatur-Kit für den Motor	637489
Durchmesser des Motors	6" (15.2 cm)
Hub (doppelt wirkend)	6" (15.2 cm)
Lufteinlass (Weiblich)	1/2 - 14 NPTF - 1
Luftabzug (Weiblich)	1-1/4 - 11-1/2 NPTF - 1
Unteres Pumpenende	1380TXXXXX
Reparatur-Kit für das untere Pumpenende	K1380T11XX47
Materialauslass (Weiblich)	1 - 11-1/2 NPTF - 1
Gewicht	69 lbs (31.3 kgs)

PUMPENLEISTUNG

Lufteinlassdruckbereich	30-150 psi (2.1 - 10.3 bar)
Fluid-Druckbereich	1380-7485 psi (95.1 - 516.2 bar)
Max. Umlaufzyklen / Minute	60
Verdrängung Kubikzoll pro Zyklus	6.97 In ³ (114.2cc)
Zyklen pro Gallone	33.1
Fließen @ 60 Zyklen pro Minute	1.8 gpm (6.9 lpm)
Geräuschpegel bei 60 psi (40 Zyklen / Minute)	84.7dB(A)*

* Der Schalldruckpegel der Pumpe wurde durch einen äquivalenten Dauerschallpegel (LA_{eq}) ersetzt, um den Anforderungen gemäß ANSI S1.13-1971 zu entsprechen. CAGI-PNEUROP S5.1 nutzt vier Mikrofonpositionen.

PUMPEN DATEN

MODELL AF0646TXXXXX-XX-X

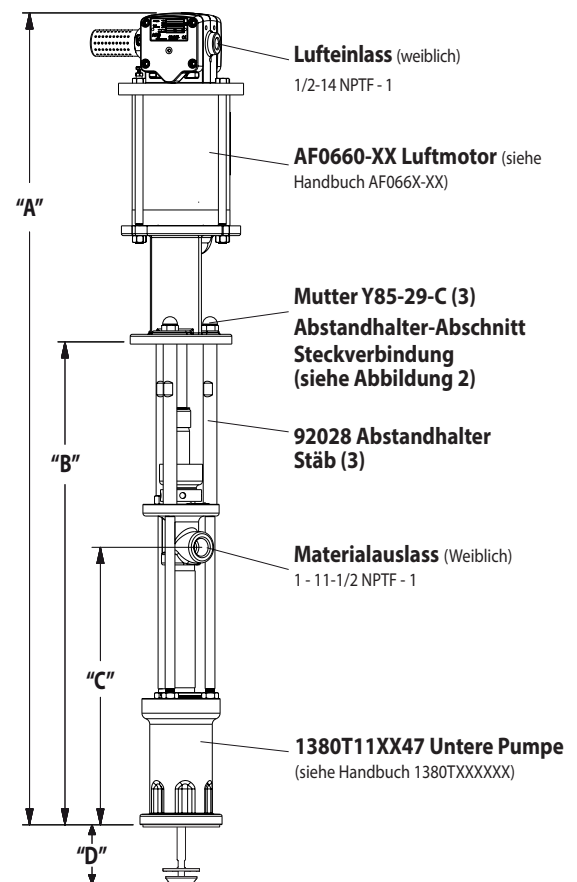


Abbildung 1

HINWEIS: Die Abmessungen werden in Zoll und in Millimetern (mm) angegeben und dienen lediglich zu Referenzzwecken.

"A" (MM)	"B" (MM)	"C" (MM)	"D" (MM)
51.92" (1318.8)	30.74" (780.8)	17.74" (450.6)	3.69" (93.7)
(Pro - 1 Modell)			
54.01" (1371.9)	30.74" (780.8)	17.74" (450.6)	3.69" (93.7)

WICHTIG

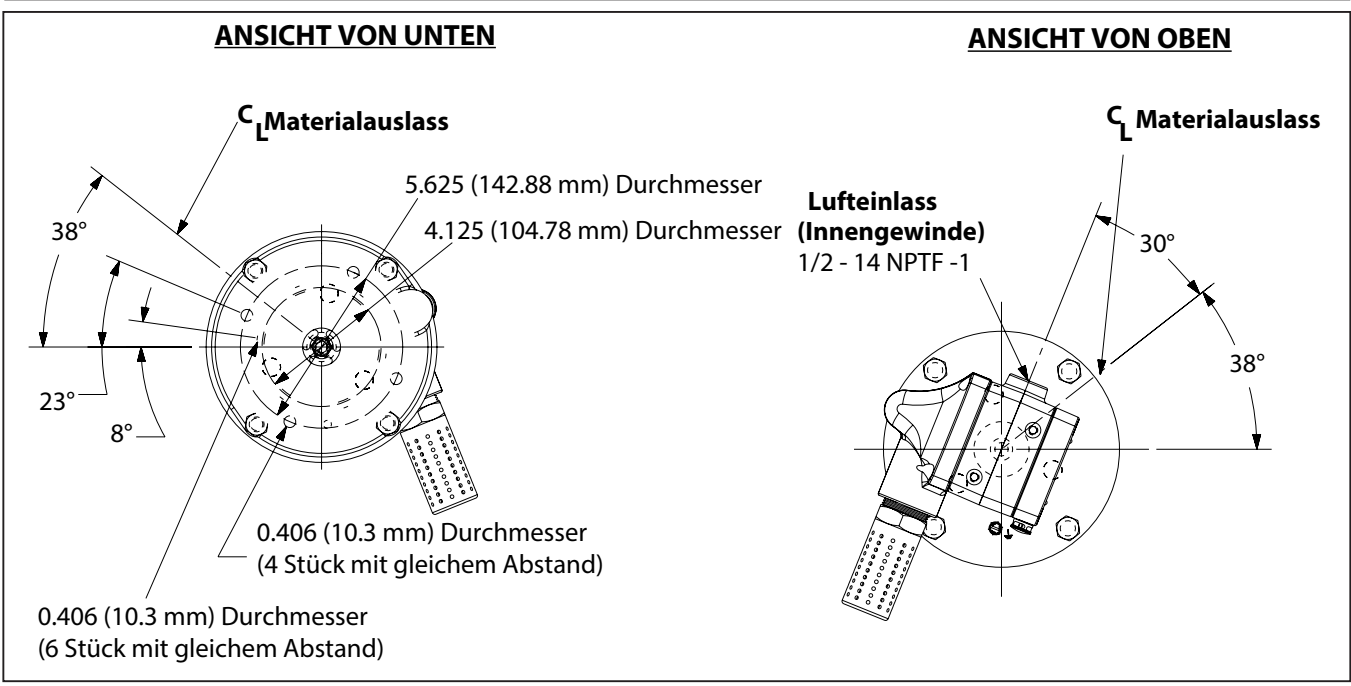
Dies ist eines von vier Dokumenten für die Pumpe. Ersatzausfertigungen dieser Dokumente sind auf Anfrage erhältlich.

- AF0646TXXXXX-XX-X** Bedienerhandbuch für das Modell (pn 97999-1923)
- S-632** Allgemeine Informationen – Industrielle Kolbenpumpen (pn 97999-624)
- 1380TXXXXX** Bedienerhandbuch für das untere Pumpenende (pn 97999-1905)
- AF066X-XX** Bedienerhandbuch für den Druckluftmotor (pn 97999-1467)

PUMPE OPTION MODELLBESCHREIBUNG

	AF0646	T	X	X	X	X	X	X	X	-	X
Typ/benetztes Material prüfen											
T - Primerkolben, Edelstahl											
Behälterreinigung											
1 - Fernmontage											
Einlass-/Auslassgewindetyp											
1 - SAE-Gewinde											
Oberes Dichtungsmaterial											
F - UHMW-PE											
K - PTFE mit Glasfaserfüllung											
R - PTFE mit Glasfaserfüllung / UHMW-PE versetzt											
S - Reines PTFE											
Unteres Dichtungsmaterial											
F - UHMW-PE											
K - PTFE mit Glasfaserfüllung											
S - Virgin PTFE											
Federtyp/Lösungsmittelbüchse											
4 - Mehrwellenfeder/Standard-Lösungsmittelbüchse											
Kolbentyp											
7 - 17-4 Edelstahl, hart verchromt											
Optionen für den Druckluftmotor											
0 - Keine Option (Erforderlich, wenn die Pumpenoption verwendet wird)											
1 - Integrierter Kugelhahnregler											

ABMESSUNGEN



ALLGEMEINE BESCHREIBUNG

- Die hacken-Check-Pumpen sind primär die Pumpen von schwerem Viskose Material mit oder ohne faserige Inhalt. Die Modelle können mit einem einzigen Beitrag Aufzug feed, wie eine Topper geben Versammlung oder zwei Aufzug als eine Kraft Typassembly feed buchen Gewicht verwendet werden. Die untere Pumpe ist für einfache Grundierung und die doppelt wirkend-Funktion ist standardmäßig in allen ARO Industriepumpen. Material ist an der Pumpe-Entlastung-Steckdose auf beide die Up und down Strich geliefert.
- Der Motor wird über einen Abstandhalter an das untere Pumpenende angeschlossen. Dies ermöglicht eine Schmierung der oberen Stopfbuchse und verhindert eine Verunreinigung des Motors aufgrund der normalen Abnutzung sowie eventuelle Leckagen an der Materialstopfbuchse. Die Lösungsmittelschale muss stets mit einer ausreichende Menge an Schmiermittel gefüllt sein, um die oberen Dichtungen zu schützen und eine lange Lebensdauer sicherzustellen.

⚠️ WARNUNG **GEFÄHRLICHER DRUCK. Der maximale Betriebsdruck am Einlass von 7485 psi (516.2 bar) bei 150 psi (10.3 bar) darf nicht überschritten werden.**

Pumpenverhältnis X = **Maximale Pumpe**
Eingangsdruk Motor Pumpe = **Hydrostatischer Druck**

Das Pumpenverhältnis ist ein Ausdruck für die Beziehung zwischen dem Raum des Pumpenmotors und dem Raum des unteren Pumpenendes. BEISPIEL: Wenn der Motor einer Pumpe mit einem Verhältnis von 4:1 mit einem Einlassdruck von 150 psi (10.3 bar) beaufschlagt wird, entwickelt er (ohne Strömung) einen maximalen Flüssigkeitsdruck von 600 psi (41.4 bar). Wird der Flüssigkeitsregler geöffnet, steigt der Volumenstrom mit zunehmender Taktzahl des Motors an, um mit dem Bedarf Schritt zu halten.

⚠️ WARNUNG **Lesen Sie das Beiblatt mit den allgemeinen Informationen. Es enthält weitere Sicherheitsanweisungen und andere wichtige Hinweise.**

HINWEIS: Ist die Flüssigkeit in den Materialleitungen hohen Temperaturen ausgesetzt, kann es zu Wärmeausdehnung kommen. Beispiel: Materialleitungen im Bereich von nicht isolierten Dächern können sich durch Sonneneinstrahlung erwärmen. Installieren Sie ein Druckablassventil im Pumpsystem. **Ersatzwarnetiketten (Art.Nr. 92325) sind auf Anfrage erhältlich.**

FEHLERBEHEBUNG

Fehler können im Bereich des Druckluftmotors oder im Bereich des unteren Pumpenendes auftreten. Bestimmen Sie anhand der folgenden grundlegenden Richtlinien, welcher Bereich betroffen ist. **Die Pumpe läuft nicht an.**

- Als erstes sollten alle Probleme ausgeschlossen werden, die nicht direkt mit der Pumpe in Verbindung stehen, darunter geknickte, eingeschränkte oder verstopfte Einlass-/Auslasschläuche oder Auslassvorrichtungen. In diesem Fall müssen der Druck im Pumpsystem abgelassen und alle Hindernisse aus den Ein-/Auslassmaterialleitungen entfernt werden.
- Wenn die Pumpe nicht anläuft und/oder Luft am Druckluftmotor austritt, finden Sie im Motorhandbuch Informationen zur Fehlerbehebung.
- Beschädigter Motor. Den Motor warten.

Die Pumpe läuft an, fördert aber kein Material.

- Weitere Informationen zur Fehlerbehebung finden Sie im Handbuch für das untere Pumpenende.

PUMPENANSCHLUSS – OBEN / UNTEN

HINWEIS: Alle Gewinde sind rechtsdrehend.

- Die Pumpenbaugruppe auf einer Werkbank ablegen.
- Die drei (Y85-29-C) Muttern an den drei Abstandshalterstangen entfernen (siehe Abbildung 1).
- Ziehen Sie den Luft-Motor aus dem unteren Ende der Pumpe, bis der motor Kolbenstange in der "unteren" Position und der untere Pumpe-Ende-Stab in der Position "nach oben ist".
- Mit e-Ring Zangen, schieben Sie den Sicherungsring nach oben weit genug um die Hülse zu bewegen nach oben und lassen Sie die zwei Anschlüsse (siehe Abbildung 2) zu ermöglichen. Legen Sie die Druckluftmotors beiseite.
- Wiederholen Sie Schritt 4, um den anderen Stecker zu entfernen, und entfernen Sie das Verlängerungsrohr.
- Die drei Schrauben (92028) Abstandhalter Stäbe nur, wenn die Demontage der am unteren Ende der Pumpe notwendig ist.

PUMPE CONNECTION DETAILS

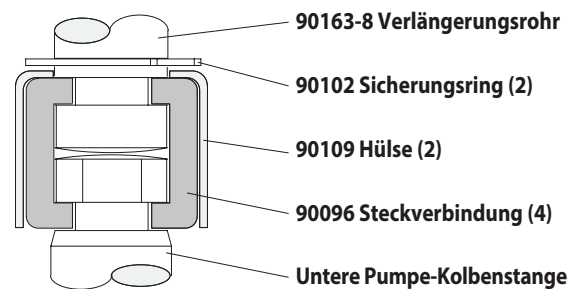


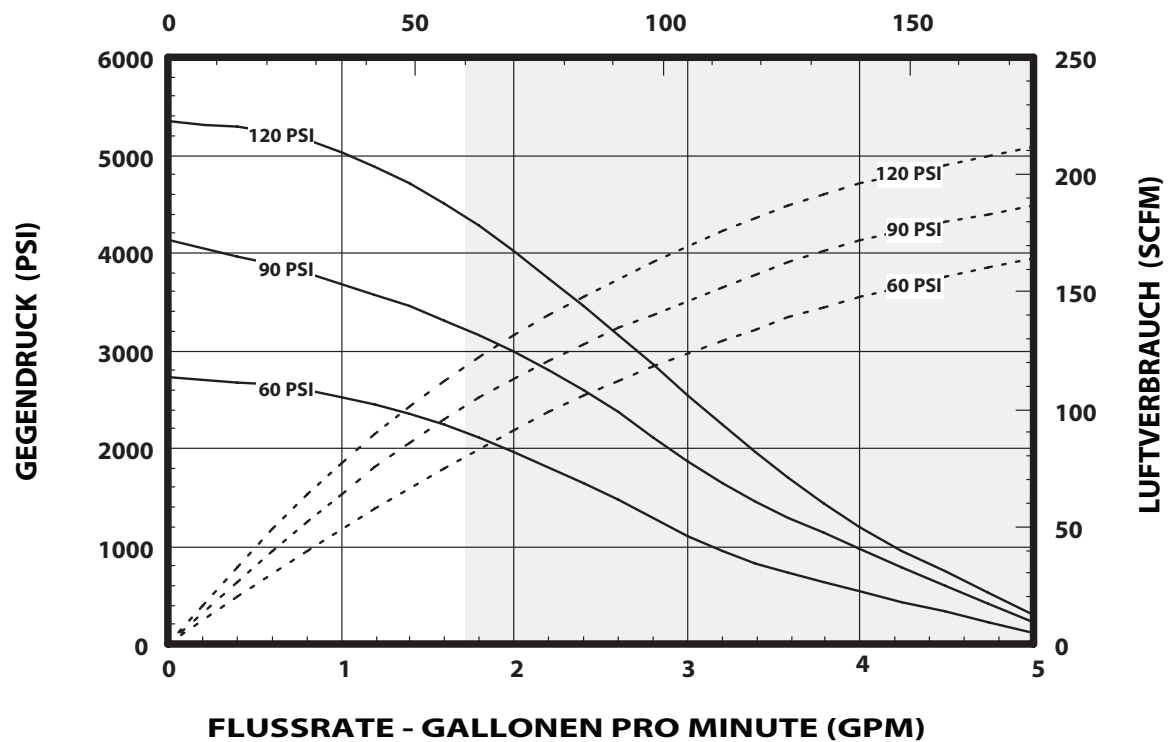
Abbildung 2

MONTAGE

- Richten Sie den Pumpe Motor und Erweiterung-Stab mit dem unteren Ende der Pumpe. Positionieren Sie die Luftzufuhr der motor 30 ° aus der materiellen Steckdose.
- Installieren Sie die beiden (90096) Anschlüsse und behalten mit der Hülse (90109), Folie (90102) Sicherungsring wieder in Position.
- Zusammenstellen der drei (92028) Abstandhalter Stäbe auf den niedrigeren Pumpe Ende und Drehmoment gleichmäßig bis 60-90 ft lbs (81.3-122.0 Nm).
- Die motor und untere Pumpe zusammenbringen und behalten mit drei (Y85-29-C) Muttern.

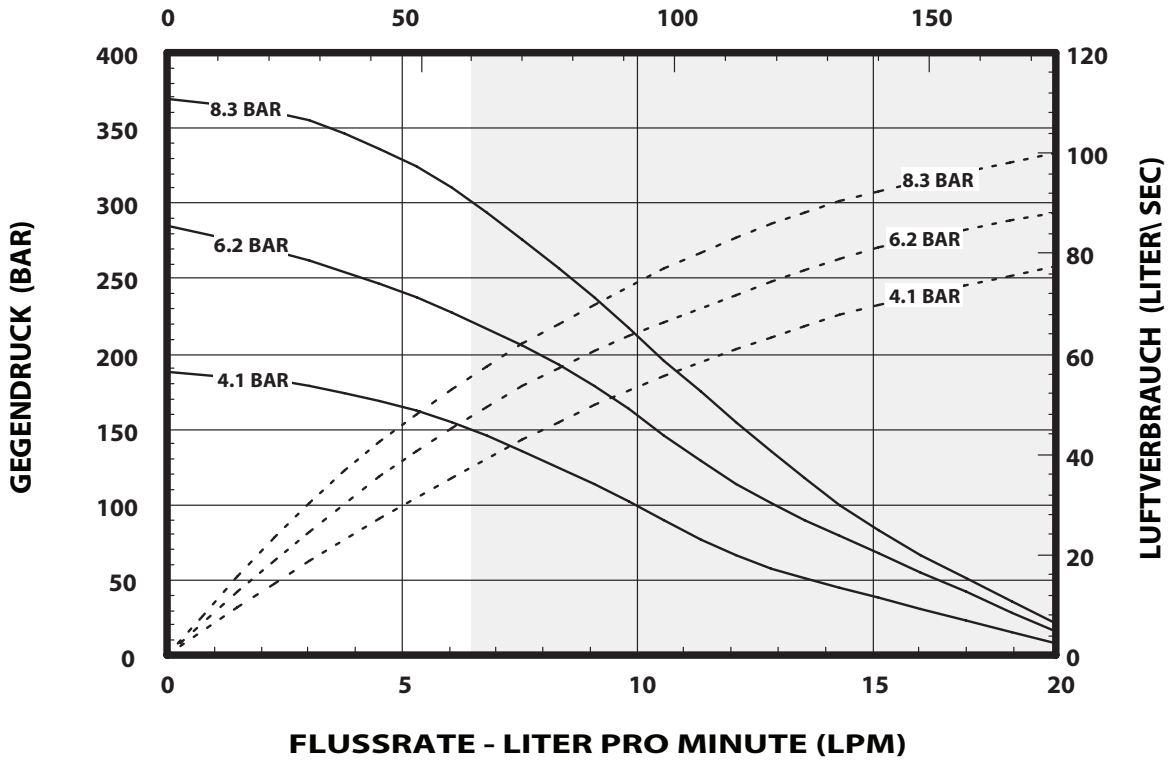
LEISTUNGSKURVEN

**LEISTUNG BASIERT AUF 30wt. ÖL (100 cSt) BEI 40° C TEMPERATUR
ZYKLEN PRO MINUTE (CPM)**



HINWEIS: NICHT SCHATTIERTEN BEREICH DES DIAGRAMMS DARSTELLT EMPFOHLENEN ARBEITSBEREICH

**LEISTUNG BASIERT AUF 30wt. ÖL (100 cSt) BEI 40° C TEMPERATUR
ZYKLEN PRO MINUTE (CPM)**



HINWEIS: NICHT SCHATTIERTEN BEREICH DES DIAGRAMMS DARSTELLT EMPFOHLENEN ARBEITSBEREICH

GEBRUIKERSHANDLEIDING / VERKOOP- en TECHNISCHE INFORMATIE

INCLUSIEF: SPECIFICATIES, SERVICE KITS, ALGEMENE INFORMATIE, OPLOSSEN VAN PROBLEMEN.

UITGEBRACHT: 12-17-21

MET HANDLEIDINGEN: AF066X-XX Pneumatische motor (onderdeelnr. 97999-1467), 1380TXXXXXX Onderste pompdeel (onderdeelnr. 97999-1905) en S-632 Handleiding algemene informatie (onderdeelnr. 97999-624).

(REV: A)

6" PNEUMATISCHE MOTOREN

AF0646TXXXXXX-XX-X

46:1 VERHOUDING

EXTRUSIE POMP

6" SLAG

Roestvrij staal



**LEES DEZE HANDLEIDING ZORGVULDIG DOOR VOORDAT U DEZE APPARAT UR
INSTALLEERT, BEDIENT OF ONDERHOUDT.**

Het is de verantwoordelijkheid van de werkgever dat de gebruiker over deze informatie beschikt. Bewaren voor gebruik op een later tijdstip.

SERVICE KITS

- Uitsluitend originele ARO®-onderdelen gebruiken met het oog op compatibele druk en maximale levensduur.
- **637489** voor algemene reparaties aan alle pneumatische motoren.
- **K1380TXXXXXX** voor reparatie van de onderkant van de pomp. Verwijs naar de grafiek op pagina 18 voor beschrijving van -XXXXXX opties.

SPECIFICATIES

Model serie (Verwijs naar de grafiek optie)	AF0646TXXXXXX-XX-X
Type Pomp	Lucht bediend, Extrusie Dubbele Slag Pomp
Verhouding	46:1
Pneumatische motor	AF0660-XX
Reparatiekit Motor	637489
Diameter Motor	6" (15.2 cm)
Slag (Dubbele Slag)	6" (15.2 cm)
Luchtinlaat (vrouwelijk)	1/2 - 14 NPTF - 1
Lucht uitlaat (vrouwelijk)	1-1/4 - 11-1/2 NPTF - 1
Serie onderste Pompdelen	1380TXXXXXX
Reparatiekit Onderste Pompdeel	K1380T11XX47
Materiaaluitlaat (vrouwelijk)	1 - 11-1/2 NPTF - 1
Gewicht	69 lbs (31.3 kgs)

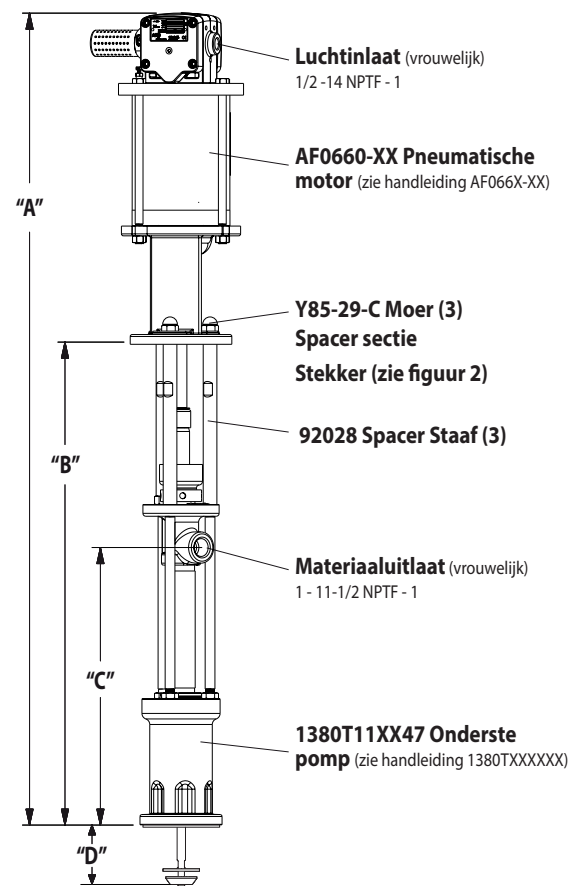
OPBRENGST POMP

Druk bereik luchtinlaat	30-150 psi (2.1 - 10.3 bar)
Fluid druk bereik	1380-7485 psi (95.1 - 516.2 bar)
Maximaal gereg. omwentelingen/minuut	60
Verplaatsing in per omwenteling	6.97 ln ³ (114.2 cc)
Omwentelingen per gallon	33.1
Flow @ 60 cycli / minuut	1.8 gpm (6.9 lpm)
Geluidsniveau @ 40 c.p.m - 60 psi	84.7 dB(A)*

* De geluidsdruk van de pomp is bijgewerkt en wordt nu weergegeven als een equivalente waarde over langere tijd (LA_{eq}) in overeenstemming met ANSI S1.13-1971, CAGI-PNEUROPP S5.1, waarbij gebruik wordt gemaakt van microfoons op vier locaties.

POMP GEGEVENS

MODEL AF0646TXXXXXX-XX-X



Figuur 1

OPMERKING: De afmetingen worden weergegeven in mm en (inches) en dienen uitsluitend ter indicatie.

"A" (MM)	"B" (MM)	"C" (MM)	"D" (MM)
51.92" (1318.8)	30.74" (780.8)	17.74" (450.6)	3.69" (93.7)
(voor - 1 Model)			
54.01" (1371.9)	30.74" (780.8)	17.74" (450.6)	3.69" (93.7)

BELANGRIJK

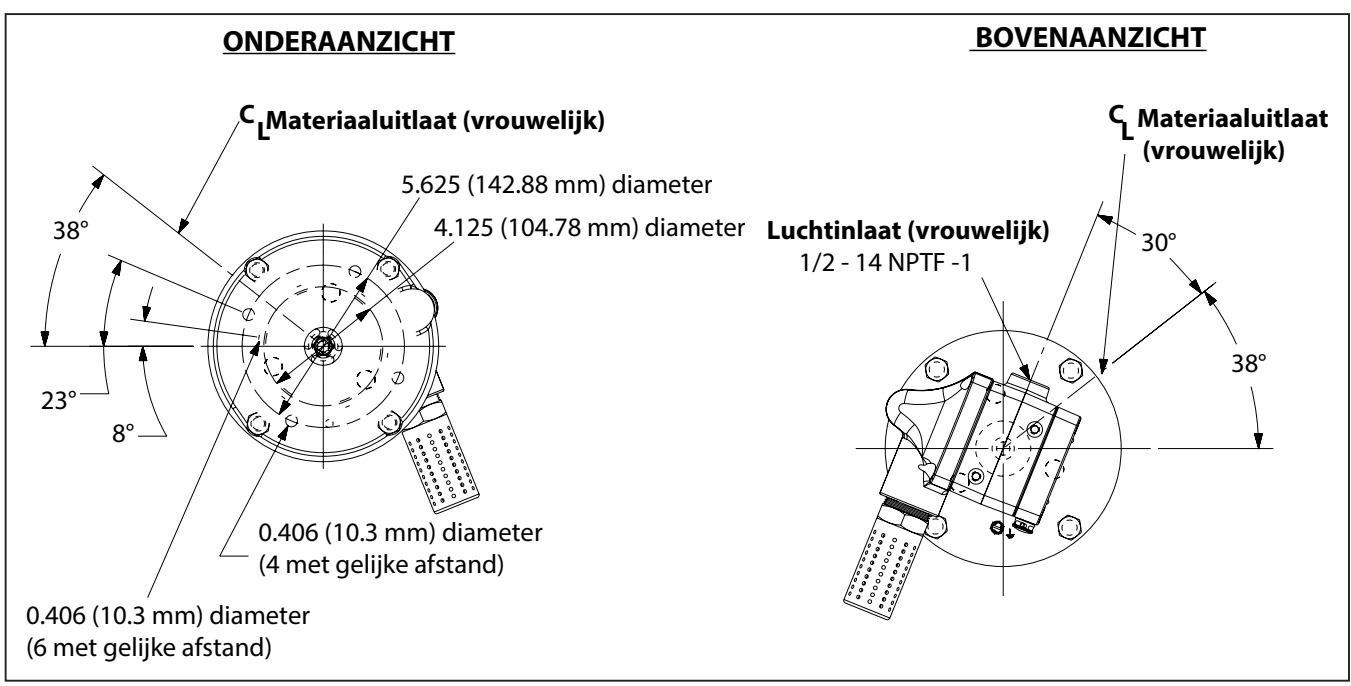
De handleiding is één van de vier documenten die betrekking hebben op de pomp. Extra exemplaren zijn op aanvraag verkrijgbaar.

- AF0646TXXXXXX-XX-X** Gebruikershandleiding model (pn 97999-1923)
- S-632** Algemene informatie - Industriële pompen met zuiger (pn 97999-624)
- 1380TXXXXXX** Gebruikershandleiding onderste pompdeel (pn 97999-1905)
- AF066X-XX** Gebruikershandleiding pneumatische motor (pn 97999-1467)

OVERZICHT MET MODELBESCHRIJVING

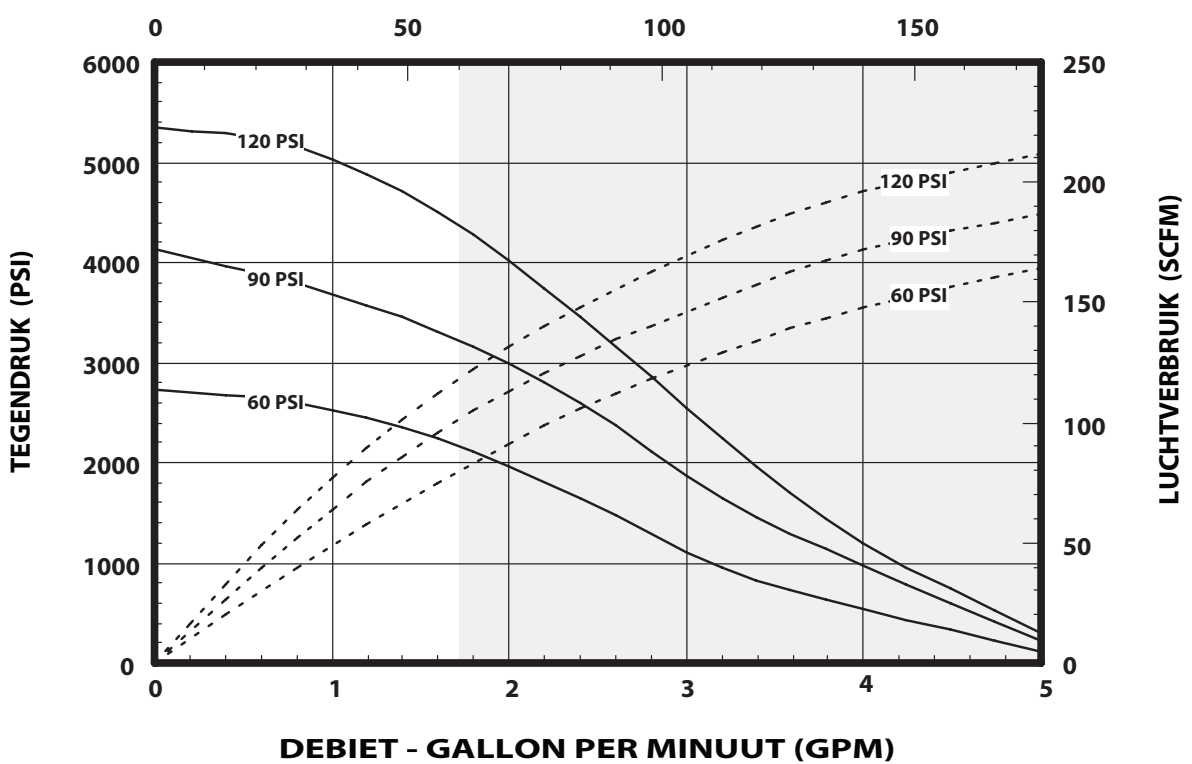
	AF0646	T	X	X	X	X	X	X	X	-	X
Controletype / Bevochtigd materiaal											
T - Primerzuiger, roestvrij staal											
Geschiktheid van containers											
1 - Montage op afstand											
Type schroefdraad voor inlaat/uitlaat											
1 - SAE-schroefdraad											
Verpakkingsmateriaal boven											
F - UHMW-PE											
K - PTFE met glas											
R - PTFE met glas / UHMW-PE Verspringend											
S - Maagdelijke PTFE											
Verpakkingsmateriaal onder											
F - UHMW-PE											
K - PTFE met glas											
S - Maagdelijke PTFE											
Veertype / Oplosmiddelbeker											
4 - Meervoudige golfveer / standaard oplosmiddelbeker											
Type zuiger											
7 - 17-4 roestvrij staal, hard verchroomd											
Optie Pneumatische Motor											
0 - Geen optie (vereist als pompoptie wordt gebruikt)											
1 - Geïntegreerde kogelkraanregelaar											

AFMETINGEN



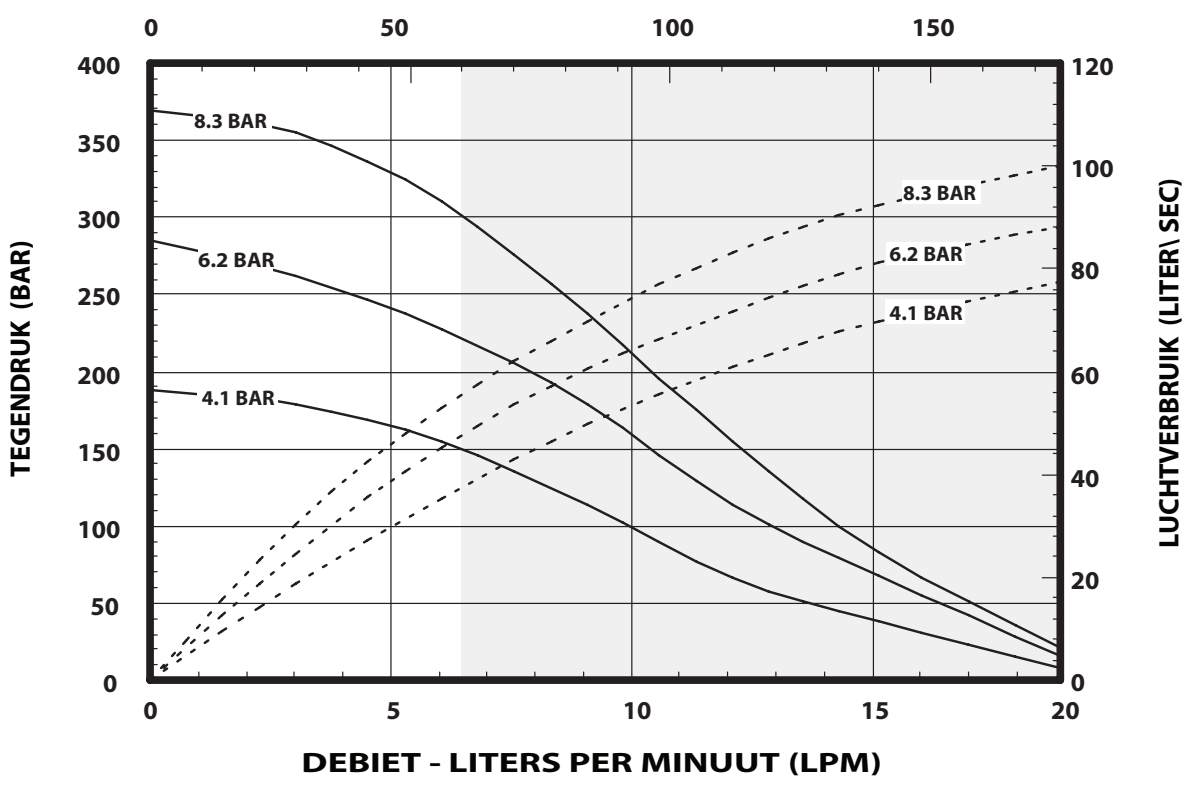
OPBRENGSTCURVEN

**PRESTATIES OP BASIS VAN 30wt. OLIE (100 cSt) BIJ 40° C TEMPERATUUR
CYCLUS PER MINUUT (CPM)**



OPMERKING: NIET GRIJS GEBIED VAN DE GRAFIEK AANBEVOLEN OPERATIONELE BEREIK VOORSTELT

**PRESTATIES OP BASIS VAN 30wt. OLIE (100 cSt) BIJ 40° C TEMPERATUUR
CYCLUS PER MINUUT (CPM)**



OPMERKING: NIET GRIJS GEBIED VAN DE GRAFIEK AANBEVOLEN OPERATIONELE BEREIK VOORSTELT

MANUAL DO OPERADOR / DADOS DE VENDAS E INFORMAÇÕES TÉCNICAS

INCLUINDO: ESPECIFICAÇÕES, KITS DE SERVIÇO, INFORMAÇÕES GERAIS, RESOLUÇÃO DE PROBLEMAS.
MANUAIS INCLuíDOS: AF066X-XX Motor pneumático (pn 97999-1467), 1380TXXXXXX Bomba inferior (pn 97999-1905) e S-632 Manual de informação geral (pn 97999-624).

LANÇADO: 12-17-21
(REV: A)

6" MOTOR PNEUMÁTICO
46:1 RÁCIO
6" CURSO

AF0646TXXXXXX-XX-X

EXTRUSÃO BOMBA SÉRIE

Aço inoxidável



LEIA ESTE MANUAL ATENTAMENTE ANTES DE INSTALAR, OPERAR OU PROCEDER À MANUTENÇÃO DESTES EQUIPAMENTOS.

É da responsabilidade do operador disponibilizar esta informação ao operador. Guarde para consultas futuras.

KITS DE SERVIÇO

- Utilize apenas peças sobresselentes ARO® de origem como forma de garantir uma taxa de pressão compatível e uma vida útil mais longa.
- 637489** para reparação da secção do motor pneumático.
- K1380TXXXXXX** para reparação da bomba inferior. Consulte o quadro na página 22 para obter a descrição das opções -XXXXXX.

ESPECIFICAÇÕES

Série do modelo (consulte a tabela de opção) ..	AF0646TXXXXXX-XX-X
Tipo de bomba	Operado de ar, bomba de dupla ação de extrusão
Rácio	46:1
Motor pneumático	AF0660-XX
Kit de reparação do motor	637489
Diâmetro do motor	6" (15.2 cm)
Curso (dupla acção)	6" (15.2 cm)
Entrada de ar (fêmea)	1/2 - 14 NPTF - 1
Escape de ar (fêmea)	1-1/4 - 11-1/2 NPTF - 1
Série do lado inferior da bomba	1380TXXXXXX
Kit de reparação da bomba inferior	K1380T11XX47
Saída de material (fêmea)	1 - 11-1/2 NPTF - 1
Peso	69 lbs (31.3 kgs)

DESEMPENHO DA BOMBA

Intervalo de pressão da entrada de ar	30 - 150 psi (2.1 - 10.3 bar)
Faixa de pressão de fluido	1380-7485 psi (95.1 - 516.2 bar)
Ciclos recebidos máximo/minuto	60
Deslocação por ciclo	6.97 In ³ (114.2 cc)
Ciclos por galão	33.1
Fluxo @ 60 ciclos / minuto	1.8 gpm (6.9 lpm)
Nível de ruído @ 60 psi - 40 c.p.m	84.7 dB(A)*

* O nível de pressão sonora da bomba foi actualizado para um nível sonoro contínuo equivalente (LA_{eq}) de acordo com a ANSI S1.13-1971, CAGI-PNEUROP S5.1 utilizando quatro localizações de microfones.

BOMBA DE DADOS

MODELO AF0646TXXXXXX-XX-X

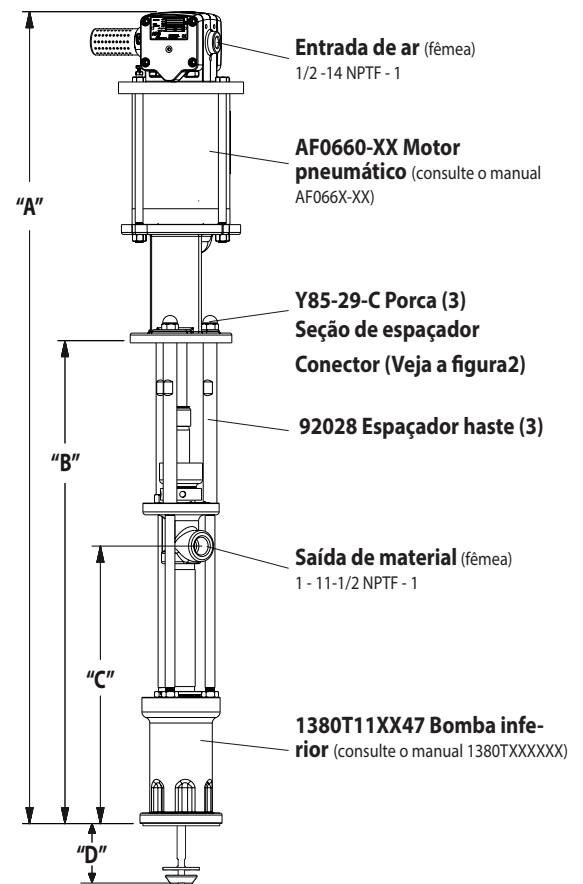


Figura 1

NOTA: As dimensões são indicadas em polegadas e (mm) e são fornecidas apenas para consulta.

"A" (MM)	"B" (MM)	"C" (MM)	"D" (MM)
51.92" (1318.8)	30.74" (780.8)	17.74" (450.6)	3.69" (93.7)
(por - 1 Modelo)			
54.01" (1371.9)	30.74" (780.8)	17.74" (450.6)	3.69" (93.7)

IMPORTANTE

Este é um dos quatro documentos que suporta a bomba. Estão disponíveis cópias de substituição destes formulários a pedido.

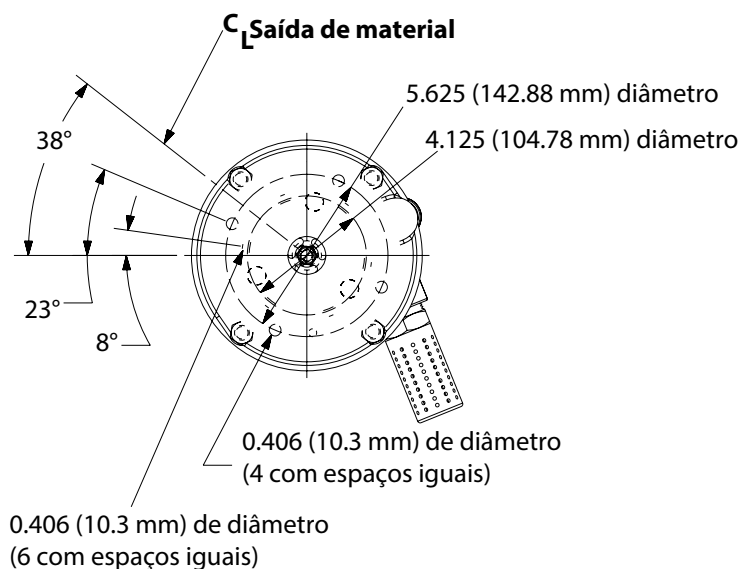
- AF0646TXXXXXX-XX-X** Manual do Operador do modelo (pn 97999-1923)
- S-632** Informação geral - bombas de pistão industriais (pn 97999-624)
- 1380TXXXXXX** Manual do operador da bomba inferior (pn 97999-1905)
- AF066X-XX** Manual do operador do motor pneumático (pn 97999-1467)

QUADRO DE DESCRIÇÃO DO MODELO

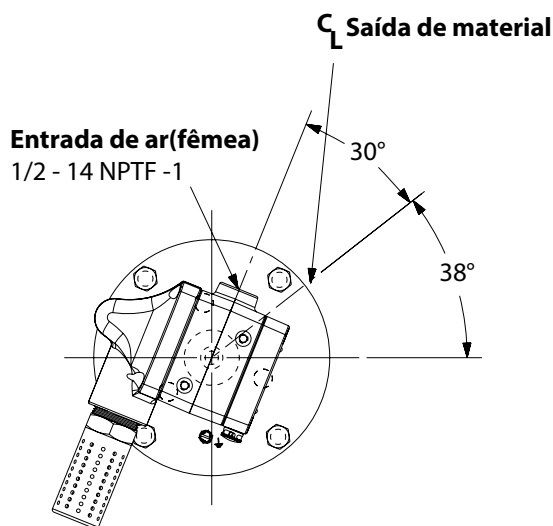
AF0646	T	X	X	X	X	X	X	X	-	X
Tipo de verificação / materiais molhados T - Pistão principal, aço inoxidável										
Compatibilidade da caixa 1 - Montagem remota										
Tipo de rosca de entrada / saída 1 - Rosca SAE										
Material de embalagem superior F - UHMW-PE K - PTFE enchido de vidro R - PTFE enchido de vidro / UHMW-PE escalonado S - PTFE virgem										
Material de embalagem inferior F - UHMW-PE K - PTFE enchido de vidro S - PTFE virgem										
Tipo de mola / Copo de solvente 4 - Mola de várias espirais / Copo de solvente padrão										
Tipo de êmbolo 7 - Aço inoxidável 17-4, revestido a cromado duro										
Opção de motores pneumáticos 0 - Sem opção (necessário se por usada opção de bomba) 1 - Regulador de válvula de esfera integrado										

DIMENSÕES

VISTA INFERIOR



VISTA SUPERIOR



DESCRIÇÃO GERAL

- As bombas de chop-check foram inicialmente desenvolvidas para a transferência de alto volume de fluidos com um índice de viscosidade baixo e médio. A construção em aço inoxidável permite a compatibilidade com uma ampla variedade de fluidos. A bomba inferior foi desenvolvida para uma purga fácil. A característica de dupla acção é padrão em todas as bombas industriais ARO. O material é colocado na saída de descarga da bomba em ambos os cursos superior e inferior.
- O motor é conectado à bomba inferior através de uma espaçadora. Deste modo, é realizada a lubrificação do bucim da embalagem superior e a contaminação do motor devido ao desgaste normal e a eventuais fugas no bucim da embalagem de material é evitada. Certifique-se de que a taça de solvente está devidamente cheia com lubrificante para proteger as embalagens superiores e garantir uma vida útil mais longa.

⚠️ ADVERTÊNCIA **PRESSÃO PERIGOSA.** Não exceda a pressão máxima de funcionamento de 7485 psi (516.2 bar) na pressão do ar de entrada de 150 psi (10.3 bar).

Rácio da bomba X pressão de entrada para o motor da bomba	=	Pressão máximo do fluido da bomba
O rácio da bomba é uma expressão da relação entre a área do motor da bomba e a área da bomba inferior. EXEMPLO: Sempre que for fornecida uma pressão de entrada de 150 psi (10.3 bar) ao motor de uma bomba com um rácio 4:1, esta última desenvolverá uma pressão de fluido de, no máximo, 600 psi (41.4 bar) (sem fluxo) à medida que o controlo do fluido é aberto; a velocidade do fluxo aumenta à medida que a taxa de ciclos do motor aumenta para acompanhar a exigência.		

⚠️ ADVERTÊNCIA Consultar a folha de informações gerais quanto a precauções de segurança adicionais e informações importantes.

AVISO: A expansão térmica pode ocorrer quando o fluido na linha de material é exposto a temperaturas elevadas. Exemplo: As linhas de material localizadas numa área do telhado não isolada podem aquecer devido à luz solar. Instale uma válvula de escape de pressão no sistema de bombagem.

Etiqueta de aviso para substituição (pn 92325) disponível a pedido.

RESOLUÇÃO DE PROBLEMAS

Os problemas da bomba podem ocorrer na secção do motor pneumático ou na secção da bomba inferior. Utilize estas directrizes básicas para ajudar na determinação da secção afectada.

Bomba não faz o ciclo.

- Certifique-se de que, primeiro, verifica quanto a problemas não relacionados com a bomba, incluindo mangueira de entrada/saída ou dispositivo dispensador dobrado, obstruído ou tapado. Despressurize o sistema da bomba e elimine quaisquer obstruções nas linhas de material de entrada/saída.
- Consulte o manual do motor quanto à resolução de problemas caso a bomba não faça o ciclo e/ou se se verificarem fugas de ar no motor pneumático.
- Motor danificado. Repare o motor.

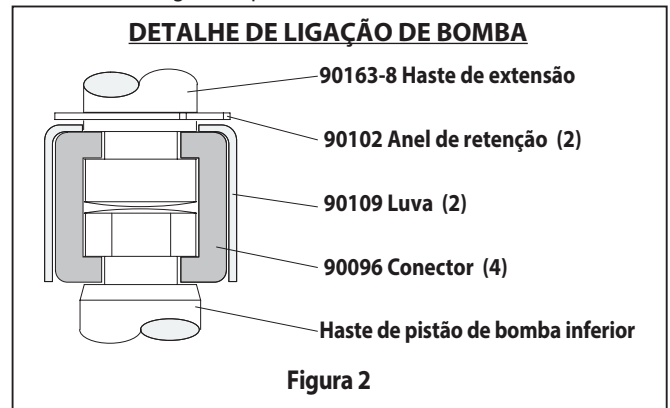
Bomba faz o ciclo mas não fornece o material.

- Consulte o manual da bomba inferior quanto à resolução de problemas.

CONEXÃO DA BOMBA - SUPERIOR/INFERIOR

NOTA: Todas as roscas são direitas.

- Coloque o conjunto da bomba numa bancada.
- Remova as três porcas (Y85-29-C) das três hastes espaçadoras (ver figura 1).
- Puxe o motor pneumático da bomba inferior até a haste do pistão do motor estar na posição "para baixo" e a haste da bomba inferior estar na posição "para cima".
- Usando o anel e alicates, deslize o anel de retenção acima distante o suficiente para permitir que a manga mover para cima e solte os dois conectores (Ver Figura 2). Pôr de lado o motor de ar.
- Repita o passo 4 para remover o outro conector e, em seguida, remova a haste de extensão.
- Desparafusar os três hastes de espaçador (92028) somente se a desmontagem da parte inferior da bomba é necessária.

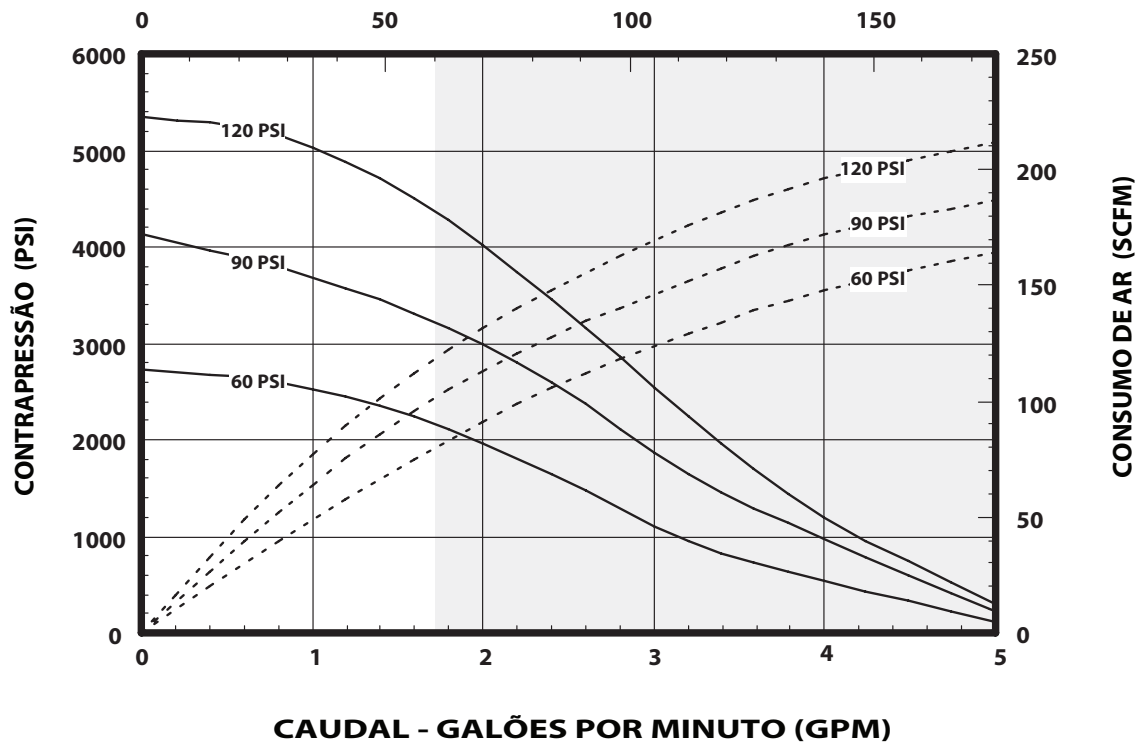


NOVA MONTAGEM

- Alinhe a bomba motor e extensão da haste com a extremidade inferior da bomba. Posição da entrada de ar do motor 30° de saída do material.
- Instale os dois conectores (90096) e manter-se com a manga (90109). Slide o (90102) anel de retenção para a posição.
- Montar os três hastes de espaçador (92028) para a parte inferior da bomba final e uniformemente a 60-90 ft lbs (81.3-122.0 Nm) de torque.
- Reunir a bomba motor e menor e manter com três porcas (Y85-29-C).

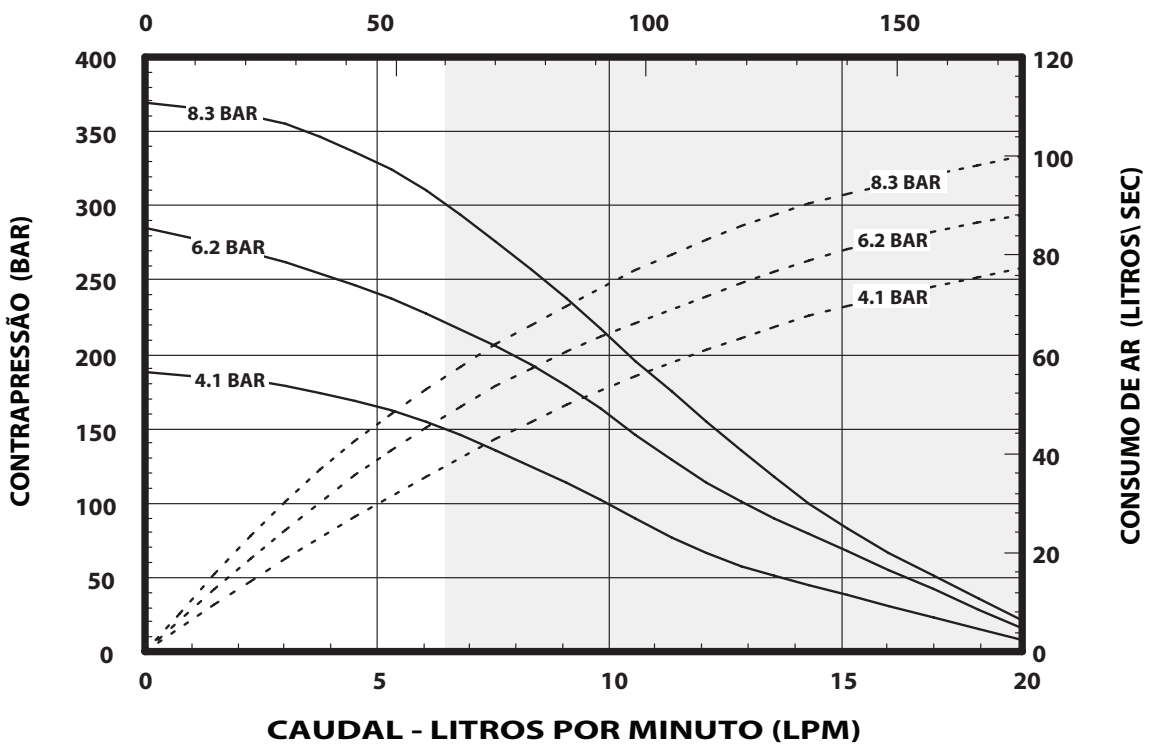
CURVAS DE DESEMPENHO

**DESEMPENHO BASEADO EM 30wt. ÓLEO (100 cSt) À 40° C TEMPERATURA
CICLO POR MINUTO (CPM)**



NOTA: A ÁREA NÃO SOMBREADA DO GRÁFICO REPRESENTA O INTERVALO DE FUNCIONAMENTO RECOMENDADA

**DESEMPENHO BASEADO EM 30wt. ÓLEO (100 cSt) À 40° C TEMPERATURA
CICLO POR MINUTO (CPM)**



NOTA: A ÁREA NÃO SOMBREADA DO GRÁFICO REPRESENTA O INTERVALO DE FUNCIONAMENTO RECOMENDADA

INSTRUKCJA OBSŁUGI / DANE HANDLOWE I TECHNICZNE

W TYM: SPECYFIKACJE, SERVICE KITS, INFORMACJE OGÓLNE, ROZWIĄZYWANIE PROBLEMÓW.
INSTRUKCJE INCLUDE: Silnika pneumatycznego AF066X-XX (nr 97999-1467), niższy koniec pompy (nr 97999-1905) 1380TXXXXXX i S-632 ogólne informacje o podręczniku (nr 97999-624).

WYDANY: 12-17-21
(REV: A)

6" SILNIK PNEUMATYCZNY
46:1 WSPÓŁCZYNNIK
6" POSUW

AF0646TXXXXXX-XX-X WYCISKANIA POMPY SERII Stal węglowa



PRZED PRZYSTĄPIENIEM DO UŻYTKOWANIA, INSTALACJI LUB SERWISOWANIA URZĄDZENIA NALEŻY ZAPOZNAĆ INSTRUKCJĄ.

Obowiązkiem pracodawcy jest przekazanie tych informacji osobie obsługującej urządzenie. Zachować do przyszłego użytku.

ZESTAWY SERWISOWE

- Aby zapewnić odpowiednią wartość ciśnienia i jak najdłuższy czas użytkowania, należy używać tylko oryginalnych części zamiennych ARO®.
- 637489** do ogólnych napraw wszystkich silników pneumatycznych.
- K1380TXXXXXX** do naprawy dolnego końca pompy. Opis opcji -XXXXXX znajduje się w tabeli na stronie 26.

SPECYFIKACJE

Seria modelu (odnoszą się do opcji wykresu)	AF0646TXXXXXX-XX-X
Typ pompy	Obsługiwany powietrza, Ekstruzji, Dwustronnego działania pompy
Współczynnik	46:1
Powietrza silnik	AF0660-XX
Zestaw do naprawy silnika	637489
Średnica silnika	6" (15.2 cm)
Posuw (dwustronny)	6" (15.2 cm)
Wlot powietrza (gwint wewnętrzny)	1/2 - 14 NPTF - 1
Powietrza wydechowego (gwint wewnętrzny)	1-1/4 - 11-1/2 NPTF - 1
Seria dolnego końca pompy	1380TXXXXXX
Zestaw do naprawy dolnej pompy	K1380T11XX47
Wylot materiału (gwint wewnętrzny)	1 - 11-1/2 NPTF - 1
Waga	69 lbs (31.3 kgs)

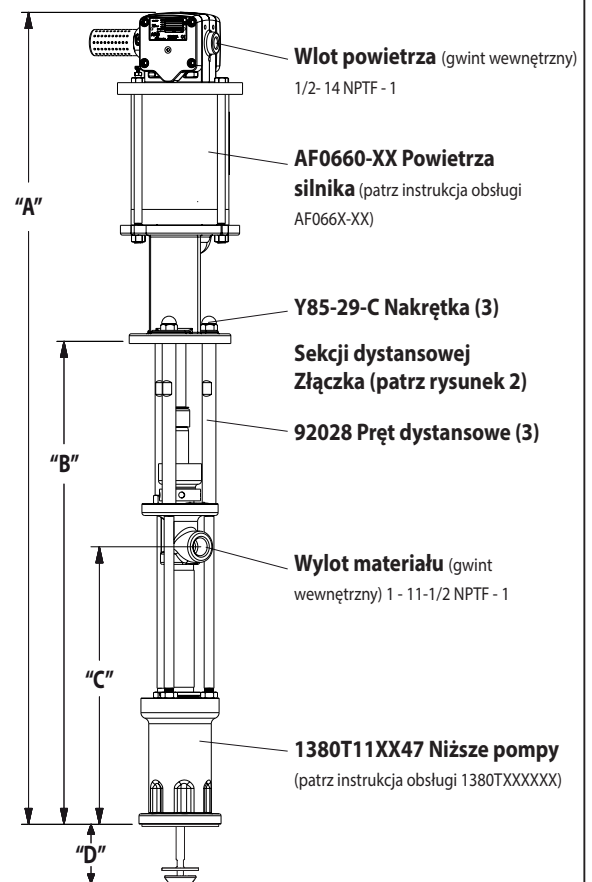
WYDAJNOŚĆ POMPY

Zakres ciśnienia na wlocie powietrza	30 - 150 psi (2.1 - 10.3 bar)
Zakres ciśnienia płynu	1380 - 7485 psi (95.1 - 516.2 bar)
Maksymalna liczba cykli na minutę	60
Wydatek w calach sześciennych na cykl	6.97 ln ³ (114.2 cc)
Liczba cykli na galon	33.1
Przepływ @ 60 cykli na minutę	1.8 gpm (6.9 lpm)
Poziom hałasu przy 60 funtach na cal kwadratowy — 40 cykli na minutę	84.7 dB(A)*

* Poziom natężenia hałasu mierzonego w czterech położeniach został dostosowany do równoważnego poziomu dźwięku (L_{Aeq}), aby zachować zgodność z normą ANSI S1.13-1971, CAGI-PNEUROP S5.1.

POMPA DANYCH

MODELU AF0646TXXXXXX-XX-X



Rysunek 1

Uwaga: Wymiary w calach i mm i są dostarczane tylko w celach informacyjnych.

"A" (MM)	"B" (MM)	"C" (MM)	"D" (MM)
51.92" (1318.8)	30.74" (780.8)	17.74" (450.6)	3.69" (93.7)
(dla - 1 Modelu)			
54.01" (1371.9)	30.74" (780.8)	17.74" (450.6)	3.69" (93.7)

WAŻNE

Jest to jeden z czterech dokumentów dołączonych do pompy. Kopie zamienne niniejszych formularzy są dostępne na życzenie.

- AF0646TXXXXXX-XX-X** Instrukcja obsługi modelu (pn 97999-1923)
- S-632** Informacje ogólne — przemysłowe pompy tłokowe (pn 97999-624)
- 1380TXXXXXX** Instrukcja obsługi dolnego końca pompy (pn 97999-1905)
- AF066X-XX** Instrukcja obsługi silnika pneumatycznego (pn 97999-1467)

POMPA OPCJA OPIS WYKRESU

AF0646 T X X X X X X - X

Sprawdź typ / materiał zwilżany

T - Tłok do podkładu, stal nierdzewna

Odpowiedniość pojemnika

1 - Zdalny montaż

Typ gwintu wlotowego/wylotowego

1 - Gwint SAE

Materiał górnego opakowania

F - UHMW-PE

K - PTFE wzbogacony szkłem

R - PTFE wzbogacony szkłem / UHMW-PE typu Staggered

S - PTFE typu Virgin

Materiał dolnego opakowania

F - UHMW-PE

K - PTFE wzbogacony szkłem

S - PTFE typu Virgin

Typ sprężyny / miseczka na rozpuszczalnik

4 - Sprężyna wielofalowa / standardowa miseczka na rozpuszczalnik

Typ tłoka

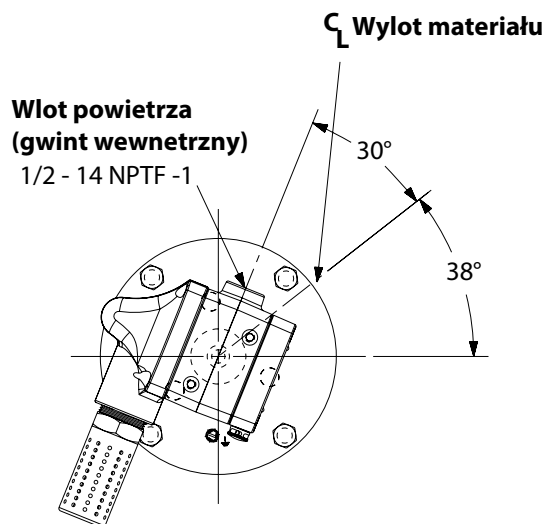
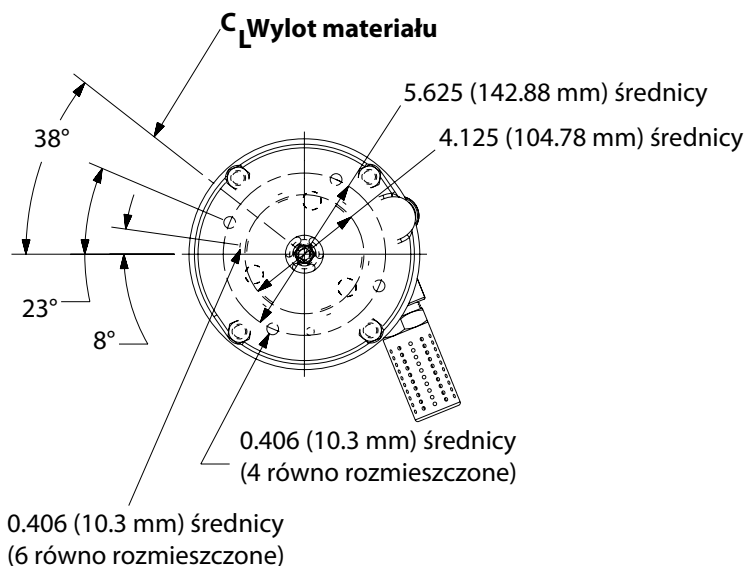
7 - 17-4 Stal nierdzewna, chromowana na twardo

Opcja silnika pneumatycznego

0 - Brak opcji (wymagane, jeśli używana jest opcja pompy)

1 - Zintegrowany regulator zaworu kulowego

WYMIARY

WIDOK Z DOŁU**WIDOK Z GÓRY**

OPIS OGÓLNY

- As bombas de chop-check foram inicialmente desenvolvidas para a transferência de alto volume de fluidos com um índice de viscosidade baixo e médio. A construção em aço inoxidável permite a compatibilidade com uma ampla variedade de fluidos. A bomba inferior foi desenvolvida para uma purga fácil. A característica de dupla acção é padrão em todas as bombas industriais ARO. O material é colocado na saída de descarga da bomba em ambos os cursos superior e inferior.
- O motor é conectado à bomba inferior através de uma espaçadora. Deste modo, é realizada a lubrificação do buçim da embalagem superior e a contaminação do motor devido ao desgaste normal e a eventuais fugas no buçim da embalagem de material é evitada. Certifique-se de que a tampa de solvente está devidamente cheia com lubrificante para proteger as embalagens superiores e garantir uma vida útil mais longa.

⚠ OSTRZEŻENI NIEBEZPIECZNE CIŚNIENIE. Nie przekraczać maksymalnego ciśnienia roboczego wynoszącego 7485 funtów na cal kwadratowy (516.2 bara) przy ciśnieniu powietrza dolotowego wynoszącym 150 funtów na cal kwadratowy (10.3 bara).

Współczynnik pompy X = maksymalne ciśnienie
ciśnienie na wlocie do silnika pompy płynu w pompie
 Współczynnik pompy wyraża zależność między obszarem silnika pompy a obszarem dolnego końca pompy. PRZYKŁAD: Gdy ciśnienie dolotowe 150 funtów na cal kwadratowy (10.3 bara) zostanie doprowadzone do silnika pompy o współczynniku 4:1, spowoduje do wzrost ciśnienia płynu do maksymalnego poziomu 600 funtów na cal kwadratowy (41.4 bara) (przy braku przepływu) — wraz z otwieraniem zaworu kontrolnego płynu natężenie przepływu zwiększy się pod wpływem zwiększonej liczby cykli silnika, aby sprostać zapotrzebowaniu.

⚠ OSTRZEŻENI Postępować zgodnie z dodatkowymi zaleceniami dotyczącymi bezpieczeństwa i ważnymi informacjami przedstawionymi na arkuszu informacji ogólnych.

AVISO: A expansão térmica pode ocorrer quando o fluido na linha de material é exposto a temperaturas elevadas. Exemplo: As linhas de material localizadas numa área do telhado não isolada podem aquecer devido à luz solar. Instale uma válvula de escape de pressão no sistema de bombagem.

Etiqueta de aviso para substituição (pn 92325) disponível a pedido.

ROZWIĄZYWANIE PROBLEMÓW

Os problemas da bomba podem ocorrer na secção do motor pneumático ou na secção da bomba inferior. Utilize estas directrizes básicas para ajudar na determinação da secção afectada.

Bomba não faz o ciclo.

- Certifique-se de que, primeiro, verifica quanto a problemas não relacionados com a bomba, incluindo mangueira de entrada/saída ou dispositivo dispensador dobrado, obstruído ou tapado. Despressurize o sistema da bomba e elimine quaisquer obstruções nas linhas de material de entrada/saída.
- Consulte o manual do motor quanto à resolução de problemas caso a bomba não faça o ciclo e/ou se se verificarem fugas de ar no motor pneumático.
- Motor danificado. Repare o motor.

Bomba faz o ciclo mas não fornece o material.

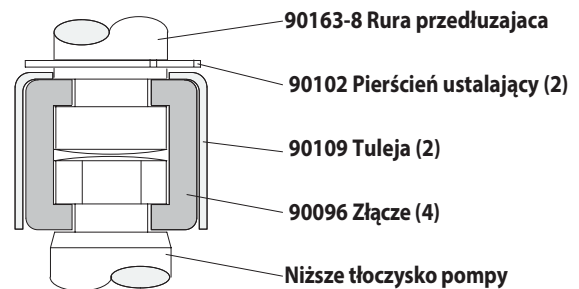
- Consulte o manual da bomba inferior quanto à resolução de problemas.

GÓRNE/DOLNE POŁĄCZENIE POMPY

NOTA: Todas as roscas são direitas.

1. Umieścić zespół pompy na stole warsztatowym.
2. Odkręcić trzy nakrętki (Y85-29-C) z trzech drążków rozporowych (patrz rysunek 1).
3. Odciągnąć silnik pneumatyczny od dolnego końca pompy, aż tłoczysko silnika znajdzie się w położeniu „dolnym”, a drążek dolnego końca pompy w położeniu „górnym”.
4. Za pomocą e-ring szczypce, przesunąć pierścień ustalający się wystarczająco daleko pozwalając tulei jest przesuwana w dół i zwolnienie dwa złącza (patrz rysunek 2). Odstawić silnika pneumatycznego.
5. Powtórzyć krok 4, aby usunąć inne złącza, a następnie usunąć rozszerzenia pręta.
6. Odkręcić trzy (92028) pręty dystansowe tylko wtedy, gdy konieczne jest demontaż pompy dolnej.

DETAL POŁĄCZENIA POMPY



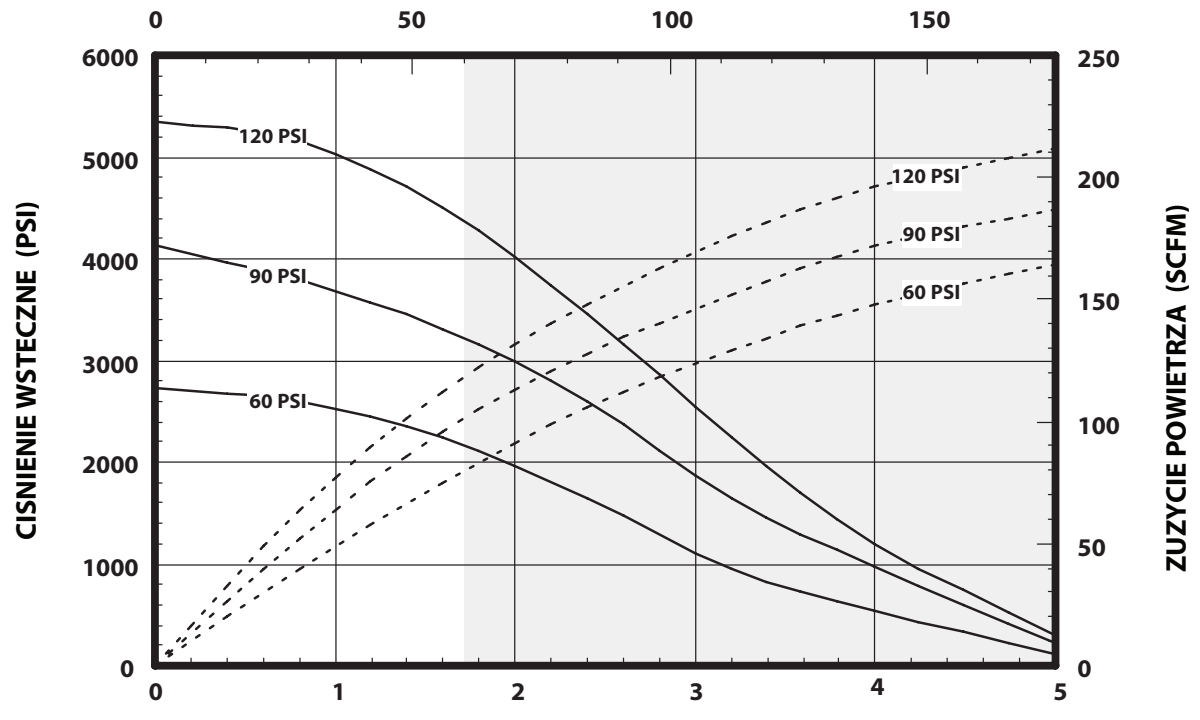
Rysunek 2

MONTAŻ

1. Wyrównaj pompy silnika i rozszerzenie pręt z dolnego końca pompy. Stanowisko wlotu powietrza silnika 30° od gniazda materiału.
2. Zainstalować dwa złącza (90096) i zachować z tuleją (90109). Zachowując pierścień ślizgowy (90102) powrót do pozycji.
3. Montaż trzech (92028) prętów dystansowych do dolnej części pompy do końca i moment obrotowy równo do ft 60-90 kg (81.3-122.0 Nm).
4. Zebranie pompy silnika i niższe i utrzymać z trzech nakrętek (Y85-29-C).

KRZYWE WYDAJNOŚCI

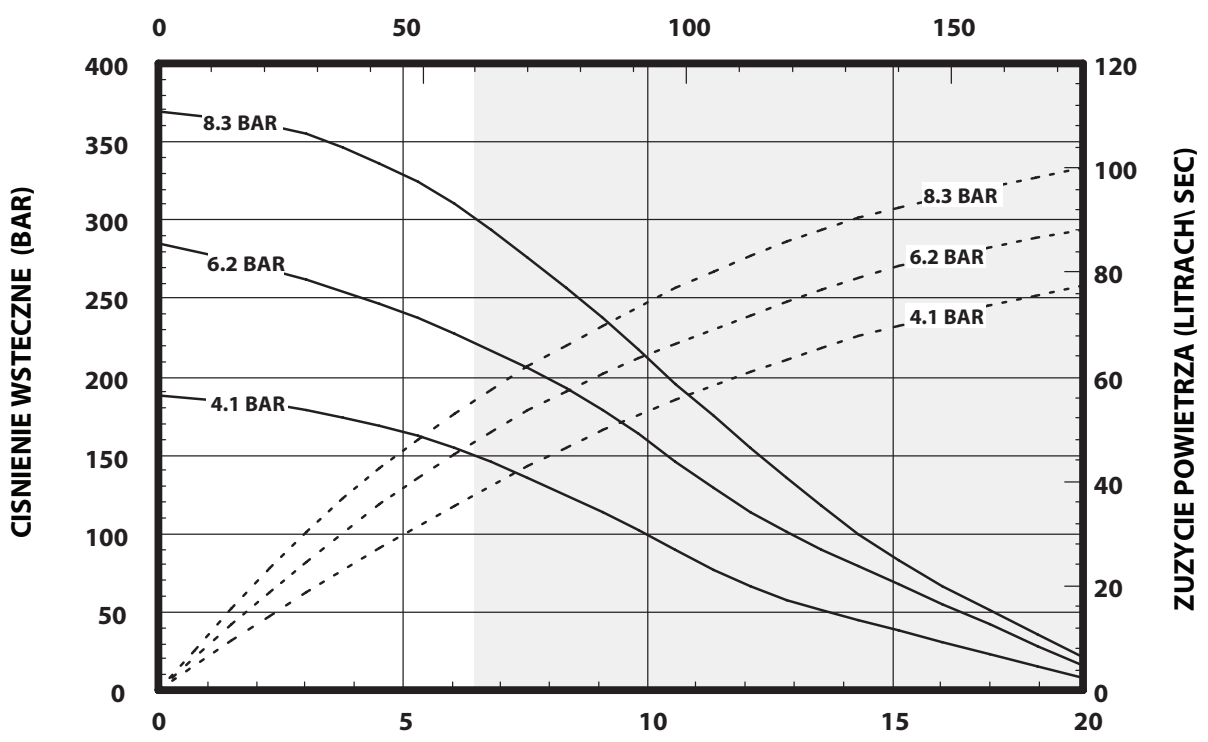
WYDAJNOŚĆ OPARTE NA 30wt. OLEJOWEJ (100 cSt) W 40° C TEMPERATURZE
CYKLI NA MINUTĘ (CPM)



NATĘŻENIE PRZEPLŹYWU - GALONACH NA MINUTE (GPM)

UWAGA: NIE CIENIOWANY OBSZAR WYKRESU REPREZENTUJE ZAKRES PRACY ZALECANE

WYDAJNOŚĆ OPARTE NA 30wt. OLEJOWEJ (100 cSt) W 40° C TEMPERATURZE
CYKLI NA MINUTĘ (CPM)



NATĘŻENIE PRZEPLŹYWU- LITRACH NA MINUTE (LPM)

UWAGA: NIE CIENIOWANY OBSZAR WYKRESU REPREZENTUJE ZAKRES PRACY ZALECANE

РУКОВОДСТВО ОПЕРАТОРА / КОММЕРЧЕСКИЕ И ТЕХНИЧЕСКИЕ ДАННЫЕ

В ТОМ ЧИСЛЕ: СПЕЦИФИКАЦИИ, КОМПЛЕКТЫ ОДЕЖДЫ, ОБЩАЯ ИНФОРМАЦИЯ, УСТРАНЕНИЕ НЕПОЛАДОК. ВЫПУЩЕН: 12-17-21
 ВКЛЮЧАЕТ В СЕБЯ СЛЕДУЮЩИЕ РУКОВОДСТВА: Пневмодвигатель AF066X-XX (№ по кат. 97999-1467), «Нижняя сторона (REV: A)
 насоса 1380TXXXXXX (№ по кат. 97999-1905) Руководство с общей информацией S-632» (№ по кат. 97999-624).

6" Пневмодвигатель
46:1 Соотношение
6" Величина хода

AF0646TXXXXXX-XX-X НАСОС СЕРИИ ЭКСТРУЗИИ Koolstofstaal



**ПРЕЖДЕ ЧЕМ ПРИСТУПАТЬ К УСТАНОВКЕ, ЭКСПЛУАТАЦИИ ИЛИ
 ОБСЛУЖИВАНИЮ ОБОРУДОВАНИЯ, ВНИМАТЕЛЬНО
 ПРОЧИТАЙТЕ НАСТОЯЩЕЕ РУКОВОДСТВО.**

За предоставление этих сведений оператору оборудования отвечает работодатель. Сохранить для обращения за справочными сведениями в дальнейшем.

КОМПЛЕКТЫ УСЛУГ

- Используйте только подлинные запасные части ARO® обеспечить совместимость Номинальное давление и длинный срок службы.
- 637489** для ремонта Мотор Секции воздушных.
- K1380TXXXXXX** для ремонта насоса нижней. Обратитесь к диаграмме на странице 30 для описания вариантов - XXXXXX.

ТЕХНИЧЕСКИЕ ХАРАКТЕРИСТИКИ

Серия модели (voir le tableau de choix) AF0646TXXXXXX-XX-X

Тип насоса Воздуха работает, экструзии
 Двойной насос
 Исполняющий обязанности

Соотношение 46:1

Пневмодвигатель AF0660-XX

Мотор ремкомплект 637489

Диаметр двигателя 6" (15.2 cm)

Инсульт (двойной и.о.) 6" (15.2 cm)

Воздухозаборное

отверстие (с внутренней резьбой) 1/2 - 14 NPTF - 1

Воздуха (с внутренней резьбой) 1-1/4 - 11-1/2 NPTF - 1

Опустить насос конец серии 1380TXXXXXX

Нижняя ремкомплект насоса K1380T11XX47

Отверстие для выпуска материала
 (с внутренней резьбой) 1 - 11-1/2 NPTF - 1

Вес 69 lbs (31.3 kgs)

ЭКСПЛУАТАЦИОННЫЕ ХАРАКТЕРИСТИКИ НАСОСА

Диапазон давления на впуске

воздуха 30 - 150 psi (2.1 - 10.3 bar)

Диапазон давления жидкости . 1380 - 7485 psi (95.1 - 516.2 bar)

Максимальная РЭЦ

будет циклов / мин 60

Перемещение один цикл 6.97 ln³ (114.2 cc)

Циклы на галлон 33.1

Поток @ 60 циклов / мин 1.8 gpm (6.9 lpm)

Уровень шума @ 60 МПа - 40 с.р.м 84.7 dB(A)*

* Уровень звукового давления насоса был пересмотрен в соответствии с эквивалентным постоянным уровнем звука (LA_{eq}) при использовании четырёх микрофонов, согласно ANSI S1.131971, CAGI-PNEUROP S5.1.

НАСОС ДАННЫХ

МОДЕЛЬ AF0646TXXXXXX-XX-X

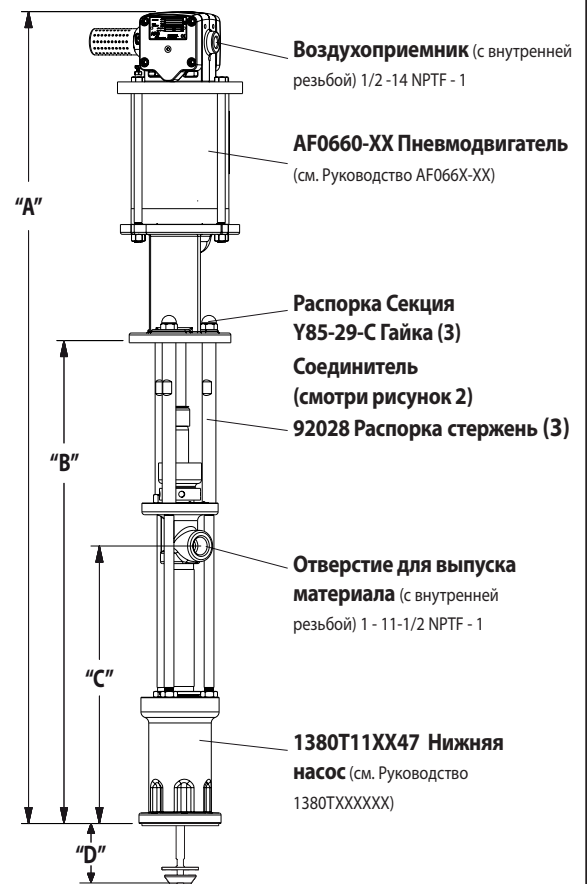


рисунок 1

Примечание: Размеры указаны в дюймах и мм и поставляются только для справочных целей.

"A" (MM)	"B" (MM)	"C" (MM)	"D" (MM)
51.92" (1318.8)	30.74" (780.8)	17.74" (450.6)	3.69" (93.7)
(Для модели-1)			
54.01" (1371.9)	30.74" (780.8)	17.74" (450.6)	3.69" (93.7)

ВАЖНОЕ ЗАМЕЧАНИЕ

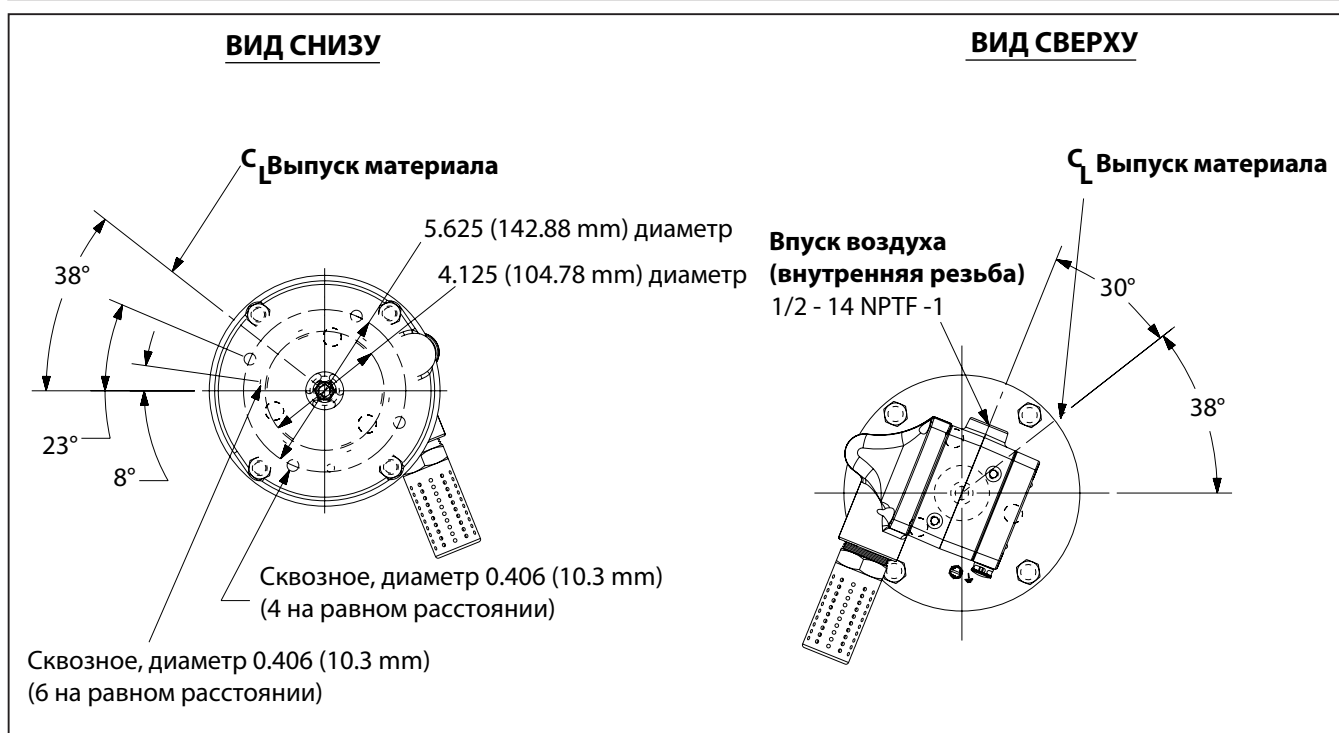
Это один из четырёх документов для технической поддержки насоса. По запросу могут быть предоставлены копии для замены этих формуляров.

- AF0646TXXXXXX-XX-X** Руководство оператора по соответствующей -модели (рп 97999-1923)
- S-632** Общая информация — промышленные поршневые насосы (рп 97999-624)
- 1380TXXXXXX** Руководство оператора по нижней стороне насоса (рп 97999-1905)
- AF066X-XX** Руководство оператора по пневматическим двигателям (рп 97999-1467)

ТАБЛИЦА ОПИСАНИЯ МОДЕЛЕЙ

	AF0646	T	X	X	X	X	X	X	-	X
Тип проверки / смачиваемый материал		T	X	X	X	X	X	X	-	X
T - Поршень объёмного насоса, нержавеющая сталь										
Пригодность контейнера										
1 - Дистанционный монтаж										
Тип входной/выходной резьбы										
1 - Резьба SAE										
Материал верхней упаковки										
F - УНМВ-РЕ K - ПТФЭ с наполнением из стекла R - ПТФЭ с наполнением из стекла / СВМПЭ с использованием шахматного порядка										
S - Первичный ПТФЭ										
Нижний упаковочный материал										
F - УНМВ-РЕ K - ПТФЭ с наполнением из стекла S - Первичный ПТФЭ										
Тип пружины / ёмкость для растворителя										
4 - Волнистая пружинная шайба / стандартная ёмкость для растворителя										
Тип плунжера										
7 - Нержавеющая сталь 17-4, твёрдохромированная										
Дополнительное оборудование пневмодвигателя										
0 - Нет опции (требуется, если используется опция насоса) 1 - Встроенный регулятор шарового клапана										

РАЗМЕРЫ



ОБЩЕЕ ОПИСАНИЕ

- Насосы с четырьмя шаровыми клапанами в первую очередь предназначены для перекачки большого объёма жидкостей с малой и средней вязкостью. Конструкция из нержавеющей стали обеспечивает совместимость с широким разнообразием жидкостей. Нижняя сторона насоса предназначена для удобной заливки системы. Функция двойного действия является стандартной для всех промышленных насосов ARO. Материал подаётся в нагнетательный канал насоса во время хода поршня и вверх, и вниз.
- Двигатель соединён с нижней стороной насоса посредством промежуточной секции. Это обеспечивает смазку верхнего сальникового уплотнения и предотвращает загрязнение двигателя из-за нормального износа и возможной утечки через материал сальникового уплотнения. Убедитесь, что колпачок для растворителя надлежащим образом заполнен жидкой смазкой, чтобы защищать верхние сальниковые уплотнения и обеспечить длительный срок службы.

⚠ ПРЕДУПРЕЖДЕНИЕ ОПАСНЫЕ ДАВЛЕНИЕ. Не превышайте максимальный рабочее давление 7485 МПа (516.2 бар) на 150 давление воздуха на входе МПа (10.3 бар).

Передаточное отношение насоса X Входное давление двигателя насоса = Максимальное давление нагнетаемой жидкости

Передаточное отношение насоса выражает соотношение между зоной двигателя насоса и зоной нижней стороны насоса. ПРИМЕР: При подаче входного давления 150 фунтов/кв. дюйм (10.3 бар) на двигатель насоса с передаточным отношением 4:1 насос разовьёт давление жидкости не более 600 фунтов/кв. дюйм (41.4 бар) (при отсутствии расхода). По мере открытия регулятора расхода жидкости расход будет увеличиваться, поскольку будет возрастать частота циклов двигателя, чтобы поддерживать заданное потребление.

⚠ ПРЕДУПРЕЖДЕНИЕ Дополнительные меры безопасности и другие важные сведения приведены в листе основной технической информации.

ПРИМЕЧАНИЕ. При воздействии повышенной температуры на жидкость в трубопроводах возможно тепловое расширение. Пример: трубопроводы для прокачки материала, расположенные на участках крыши без теплоизоляции, могут нагреваться солнечным светом. Установите в насосную систему предохранительный клапан.

По запросу может быть предоставлена сменная предупреждающая табличка (№ по кат. 92325).

ПОИСК И УСТРАНЕНИЕ НЕИСПРАВНОСТЕЙ

Проблемы с насосом могут возникать в секции пневмодвигателя или в секции нижней стороны насоса. Используйте эти основные рекомендации для определения повреждённой секции.

Насос не работает в циклическом режиме.

- Сначала убедитесь в отсутствии проблем, не связанных с насосом, включая перекручивание, ограниченную проходимость или засорение впускного/выпускного шланга или дозирующего устройства. Сбросьте давление в насосной системе и очистите её от любых помех в трубопроводах впуска/выпуска материала.
- Если насос не работает в циклическом режиме и (или) имеет место утечка воздуха из пневмодвигателя, обратитесь к руководству по двигателю за сведениями о поиске и устранении неисправностей
- Повреждён двигатель. Выполните техническое обслуживание двигателя.

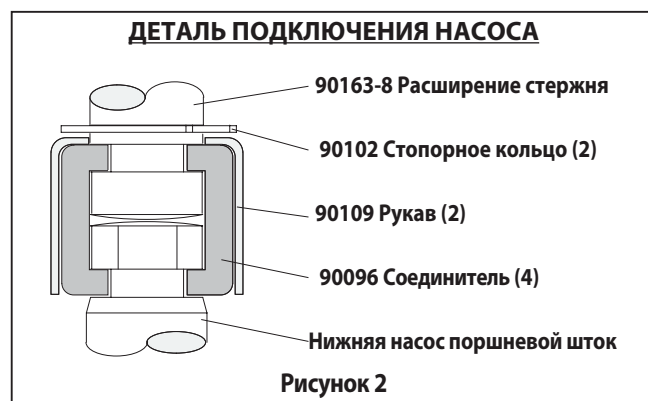
Насос работает в циклическом режиме, но не нагнетает материал.

- Дополнительные сведения о поиске и устранении неисправностей приведены в руководстве по нижней стороне насоса.

ПОДКЛЮЧЕНИЕ НАСОСА: ВЕРХНЯЯ/ НИЖНЯЯ СТОРОНА

ПРИМЕЧАНИЕ. Вся резьба правосторонняя.

- Положите насос Ассамблеи на верстак.
- Удалите три гайки (Y85-29-C) из трех прутков распорка (см. рисунок 1).
- Потяните воздушный двигатель от нижнего конца насоса двигатель Поршневой шток находится в положении «вниз» и нижний конец насоса стержень находится в положении «вверх».
- Использование е кольцо плоскогубцы, слайд стопорное кольцо вверх достаточно далеко чтобы позволить втулку, чтобы двигаться вверх и отпустить два разъема (см. рисунок 2). Пневматический двигатель отложите в сторону.
- Повторите шаг 4 для удаления другой разъем, а затем удалите расширение стержня.
- Отвинтить три (92028) стержни распорка только при необходимости разборки нижний конец насоса.

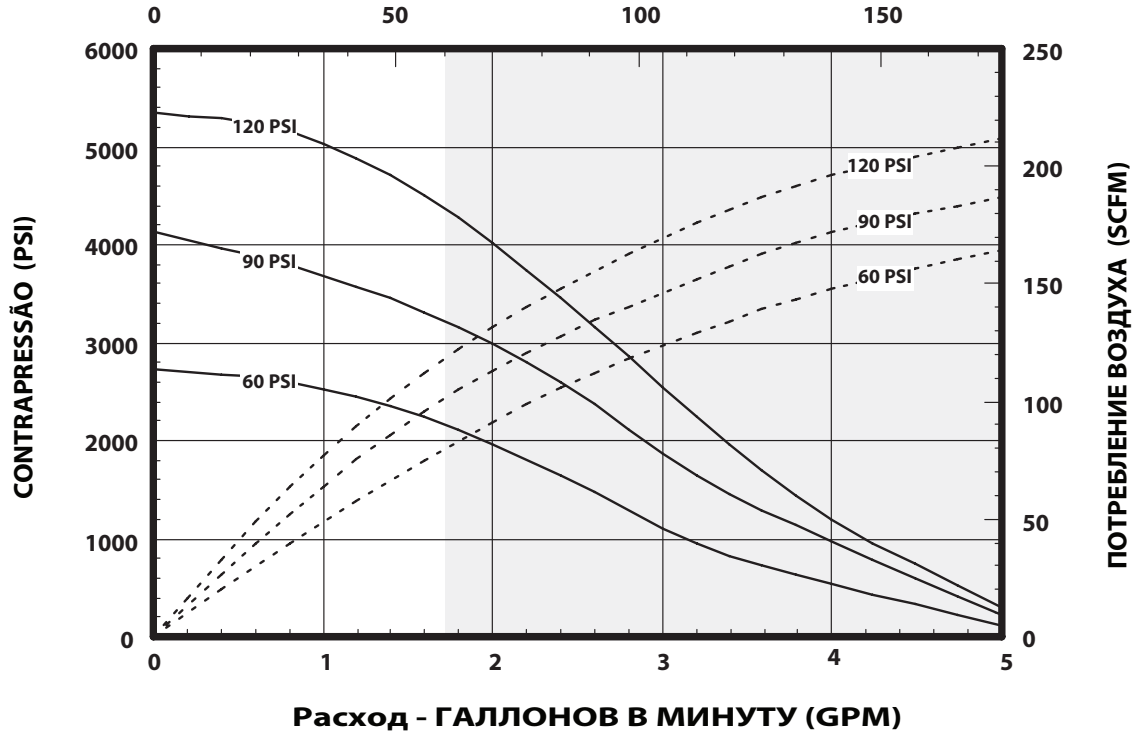


ПОВТОРНАЯ СБОРКА

- Совместите насоса двигателя и расширение стержень с нижним концом насоса. Позиция воздухозаборник двигателя 30° от материала розетки.
- Установите два (90096) разъемы и удерживать с муфтой (90109). Слайд (90102) стопорное кольцо обратно в положение.
- Соберите три (92028) распорку стержней в нижнем насос конец и крутящий момент равномерно до 60-90 футов фунтов (81.3-122.0 Нм).
- Объединить мотор и Нижняя насос и сохранить с тремя гайками (Y85-29-C).

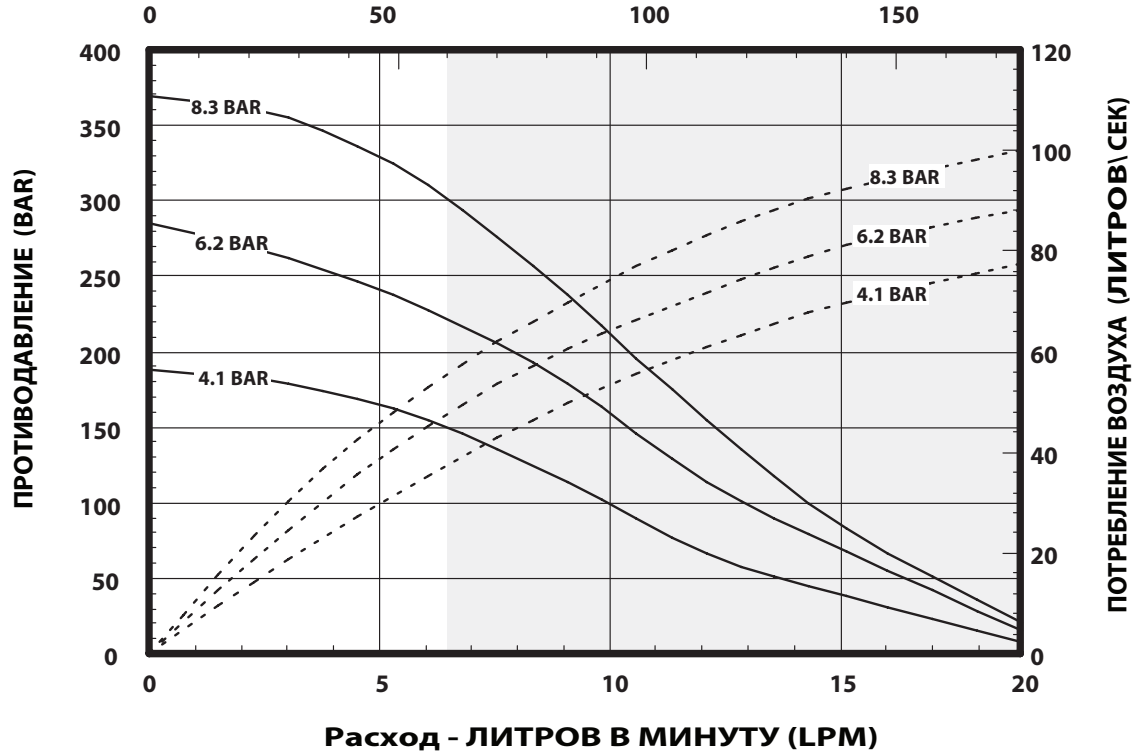
КРИВЫЕ РАБОЧЕЙ ХАРАКТЕРИСТИКИ

ПРОИЗВОДИТЕЛЬНОСТЬ НА ОСНОВЕ 30wt. МАСЛА (100 cSt) ПРИ 40° С ТЕМПЕРАТУРЫ ЦИКЛ ЗА МИНУТУ (СРМ)



ПРИМЕЧАНИЕ: НЕ ТЕНИ ОБЛАСТИ ДИАГРАММЫ ПРЕДСТАВЛЯЕТ СОБОЙ РЕКОМЕНДУЕМЫЙ ДИАПАЗОН

ПРОИЗВОДИТЕЛЬНОСТЬ НА ОСНОВЕ 30wt. МАСЛА (100 cSt) ПРИ 40° С ТЕМПЕРАТУРЫ ЦИКЛ ЗА МИНУТУ (СРМ)



ПРИМЕЧАНИЕ: НЕ ТЕНИ ОБЛАСТИ ДИАГРАММЫ ПРЕДСТАВЛЯЕТ СОБОЙ РЕКОМЕНДУЕМЫЙ ДИАПАЗОН

操作手册 / 和销售与工程数据

包括：规格、服务包、一般信息，进行故障排除。

附手册：AF066X-XX 气动马达 (pn 97999-1467)，1380TXXXXXX 下泵体 (pn 97999-1905) 和 S-632 通用信息手册 (pn 97999-624)。

发布日期：12-17-21
 (修订版本：A)

6" 气马达
 46:1 比率
 6" 行程

AF0646TXXXXXX-XX-X 挤压泵系列 碳钢



在安装、操作或维修该设备之前，请仔细阅读本手册

雇主有责任向操作人员提供本手册，请妥善保存本手册以备将来参考。

服务包

- 只使用真品 ARO® 更换部件，以确保相容的压力额定值和最长的使用寿命。
- 空气马达段修复 637489。
- K1380TXXXXXX 低端泵维修。请参阅图表 -XXXXXX 选项的说明第 34 页。

规格

型号系列 (选择图表, 请参阅)	AF0646TXXXXXX-XX-X
泵的类型	气动、挤压双代理泵
名词	46:1
气动发动机	AF0660-XX
电机修理包	637489
电机直径	6" (15.2 cm)
脑卒中 (双代理)	6" (15.2 cm)
风口 (内螺纹)	1/2 - 14 NPTF - 1
排风 (内螺纹)	1-1/4 - 11-1/2 NPTF - 1
降低泵结束系列	1380TXXXXXX
降低泵修理包	K1380T11XX47
出料口 (内螺纹)	1 - 11-1/2 NPTF - 1
重量	69 lbs (31.3 kgs)

泵性能

进气口压力范围	30 - 150 psi (2.1 - 10.3 bar)
流体压力范围	1380 - 7485 psi (95.1 - 516.2 bar)
最大接收循环次数/分	60
每循环排量 (立方英寸)	6.97 in ³ (114.2 cc)
每加仑循环数	33.1
@ 60 赫兹流 / 分钟	1.8 gpm (6.9 lpm)
噪音水平 @ 60 psi-40 c.p 起分。	84.7 dB(A)*

* 泵体声压级已经更新为等效连续声级 (LAeq)，以满足使用四个麦克风录音位置的 ANSI S1.13-1971、CAGI-PNEUROP S5.1 标准。

泵的数据

型号 AF0646TXXXXXX-XX-X

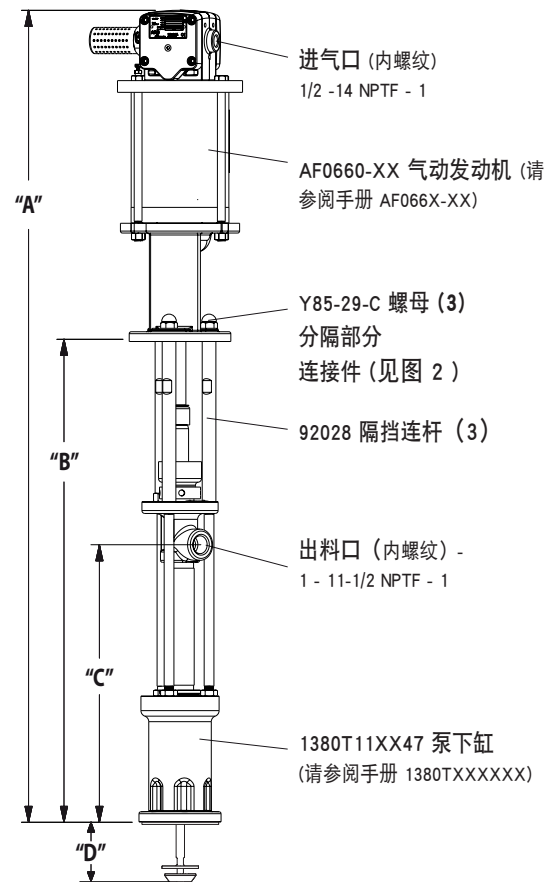


图 1

注意：以英寸和毫米显示的尺寸，仅供参考。

"A" (MM)	"B" (MM)	"C" (MM)	"D" (MM)
51.92" (1318.8)	30.74" (780.8)	17.74" (450.6)	3.69" (93.7)
(对于-1型号)			
54.01" (1371.9)	30.74" (780.8)	17.74" (450.6)	3.69" (93.7)

重要注意事项

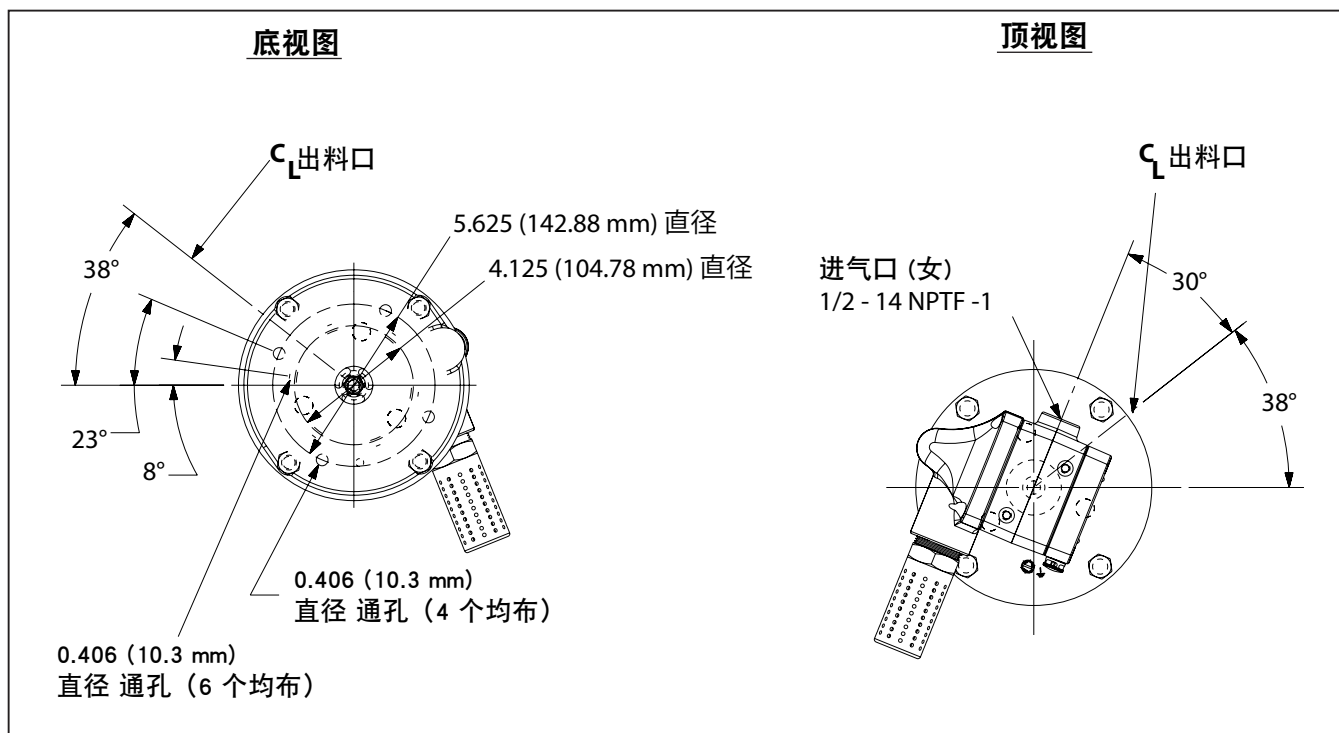
本文件是支持 ARO® 泵的几个文件之一。要求时可提供这种形式的替换拷贝。

- AF0646TXXXXXX-XX-X 选型手册 (pn 97999-1923)
- S-632 通用信息 - 工业活塞泵 (pn 97999-624)
- 1380TXXXXXX 下泵端操作手册 (pn 97999-1905)
- AF066X-XX 气动马达操作手册 (pn 97999-1467)

选型表

AF0646	T	X	X	X	X	X	X	X	-	X
单向阀类型/湿端零件材质										
T - 初始活塞, 不锈钢										
容器的适用性										
1 - 远程安装										
进/出口螺纹类型										
1 - SAE 螺纹										
上部密封材料										
F - UHMW-PE										
K - 玻纤填充聚四氟乙烯										
R - 玻纤填充聚四氟乙烯 / 超高分子量聚乙烯交错										
S - 纯聚四氟乙烯										
底部密封材料										
F - UHMW-PE										
K - 玻纤填充聚四氟乙烯										
S - 纯聚四氟乙烯										
弹簧类型/溶剂杯										
4 - 多波形弹簧/标准溶剂杯										
活塞类型										
7 - 17-4不锈钢, 镀硬铬										
气动马达选件										
0 - 无选项										
1 - 集成式调节球阀										

尺寸



一般说明

- 单向阀泵主要是设计用于泵送含有或不含纤维的高粘度物料。这类型号的泵可以与重力自流进料单柱提升机一起作为顶式装配使用；或者与双柱提升机一起作为压力进料式装配使用。双动特点是所有ARO工业泵的标准特点。物料在上下行程中，均被输送到泵的排出口。
- 马达通过一个隔离段与下泵端连接。这样可对上填料盖进行润滑，防止由于正常磨损使马达受到污染，最终通过物料填料盖发生泄漏。要确保溶剂杯中注满润滑剂，以保护上填料，延长其使用寿命。

警告 危险压力。切勿超过 7485 psi (516.2 bar) 的最大操作压力和 150 psi (10.3 bar) 的进气口压力。

泵比率 $X = \frac{\text{最大的流体压力}}{\text{电机泵进水压力}}$

泵比率是描述泵马达面积与下泵端面积之间关系的术语。例如：当将 150 psi (10.3 bar) 的入口压力供给一台比率为 4:1 的泵的马达时，它将产生最大 600 psi (41.4 bar) 的流体压力（不流动时） - 当流体控制打开时，流速将随着马达循环率的增大而增大，以跟上需求。

警告 请参阅《通用信息表》了解其它安全注意事项和重要信息。

注意：如果材料生产线中的液体暴露至升高的温度中，则会发生热膨胀。例如：非隔离顶盖区域中的材料生产线可能会因阳光而变热。在泵系统中安装减压阀。

要求时可提供替换用的警示牌 (pn 92325)。

故障排除

泵的问题一般发生在气动马达部或下泵端部。使用以下基本准则可帮助判断问题出在哪个部。

泵不运转。

- 务必首先检查非泵问题，包括进口/出口软管和分配装置是否扭结，受限或阻塞。给泵系统减压，清除物料进口/出口管路中的任何阻塞物。
- 如果泵不运转且/或气动马达漏气，请参阅马达手册排除故障。
- 马达已损坏。维修马达。

泵运转但不输出物料。

- 请参阅下泵端手册进一步排除故障。

泵的连接 - 上/下

注意：所有螺纹均为右旋螺纹。

1. 将泵置于工作台上。
2. 从连接螺杆上扭下三个螺母 (Y85-29-C) 见图1。
3. 从下泵端处拉动空气马达，直至马达活塞杆在“向下”位置，下泵端杆在“向上”位置。
4. 使用卡环钳将卡簧取出使得套筒能够往上移动取出，使得连接器得分开。然后将气马达取下。
5. 重复步骤 4，卸下其他连接器，然后连杆。
6. 如果要卸下端泵，只需将3个连接杆 (92028) 拧出即可。

泵连接详细信息

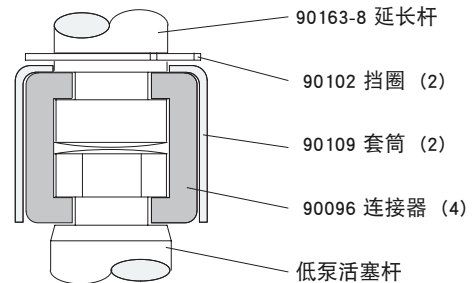


图 2

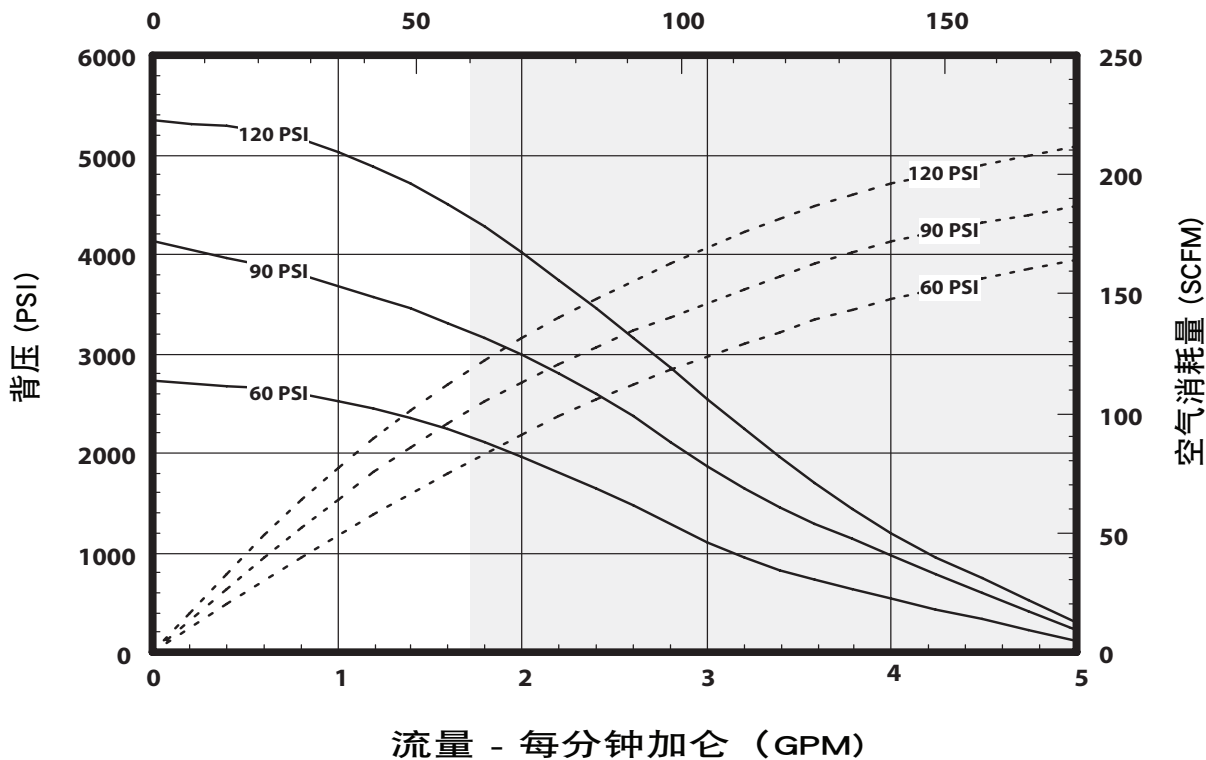
重新装配

1. 将气马达和连杆与下泵体对准，使得进气口与出料口形成 30° 角。
2. 装上两个连接件 (90096)，套上套筒 (90109)，并将卡环 (90102) 装上。
3. 将 3 个连接杆 (92028) 装到下泵体，并将扭矩扭到 81.3-122.0 牛米。
4. 将气马达装到下泵体上，将 3 个螺母 Y85-29-C 拧紧。

性能曲线

基于30重量油的性能 (100 cSt) 在 40° C 温度

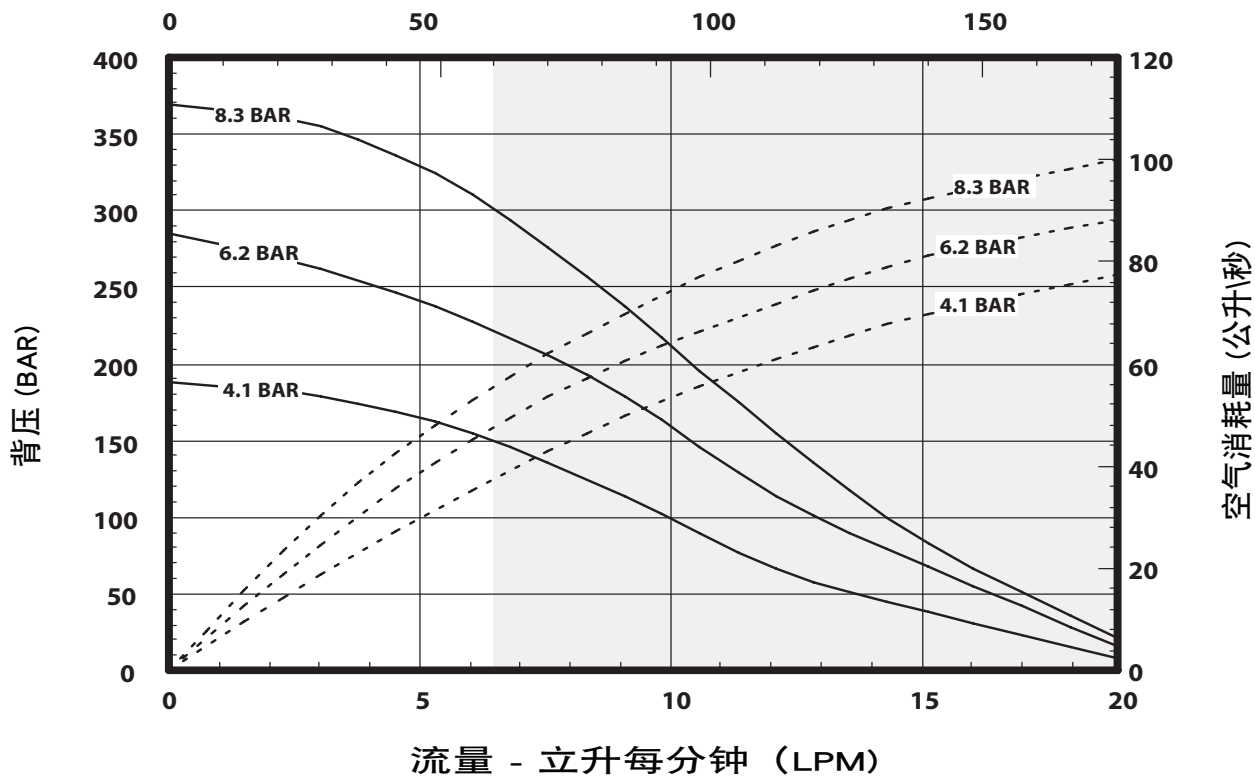
每分钟循环次数 (CPM)



注: 非阴影的区域的图形代表建议经营范围

基于30重量油的性能 (100 cSt) 在 40° C 温度

每分钟循环次数 (CPM)



注: 非阴影的区域的图形代表建议经营范围

オペレータ用マニュアル / 販売および技術データ

含む: 仕様、サービス・キット、一般的な情報、トラブルシューティングします。
以下のマニュアルが含まれます: AF066X-XX エアモータ (pn 97999-1467)、1380TXXXXX 下部ポンプエンド (pn 97999-1905)
そして S-632 一般情報マニュアル (pn 97999-624)。

リリース: 12-17-21
(REV: A)

6" 空気モーター
46:1 割合
6" ストローク

AF0646TXXXXX-XX-X 押出ポンプシリーズ 炭素鋼



本装置の設置、操作、整備を行う場合はこのマニュアルを注意深くお読みください。
雇用者は、責任を持ってこの情報をオペレータが利用できる状態にし、今後参照できるよう保管しておいてください。

サービス・キット

- 本物の ARO® 交換部品のみを使用して互換性を確保するには圧力定格および長い寿命。
- 空気モーターセクションの修理のための 637489。
- K1380TXXXXX の下端ポンプの修理のために。グラフを参照します。38 - XXXXXX オプションの説明のページで。

仕様

モデルシリーズ

(オプションのグラフを参照)..... AF0646TXXXXX-XX-X

ポンプタイプ..... 空気作動、押出
ダブルアクションポンプ

比..... 46:1

エアモーター..... AF0660-XX

モーターの修理キット..... 637489

モーターの直径..... 6" (15.2 cm)

ストローク (二重演技)..... 6" (15.2 cm)

空気吸入口 (女性)..... 1/2 - 14 NPTF - 1

空気排気 (女性)..... 1-1/4 - 11-1/2 NPTF - 1

ポンプエンドシリーズを下げる..... 1380TXXXXX

ポンプの修理キットを下げる..... K1380T11XX47

マテリアル排気口 (女性)..... 1 - 11-1/2 NPTF - 1

重量..... 69 lbs (31.3 kgs)

ポンプ性能

吸気圧力範囲..... 30 - 150 psi (2.1 - 10.3 bar)

流体圧力範囲..... 1380 - 7485 psi (95.1 - 516.2 bar)

1 分間あたりの最大サイクル数..... 60

1 サイクルあたりの排気量 (立方インチ)..... 6.97 in³ (114.2 cc)

1 ガロンあたりのサイクル..... 33.1

フロー @ 60 サイクル/分..... 1.8 gpm (6.9 lpm)

騒音レベル @ 60 psi - 40 c.p.m..... 84.7 dB(A)*

* ポンプの音圧レベルは、マイクを 4 か所に設置した状態で ANSI S1.13-1971, CAGI-PNEUROPS 55.1 が定める等価騒音レベル (LA_{eq}) に準拠するよう改良されました。

データをポンプします。

モデル AF0646TXXXXX-XX-X

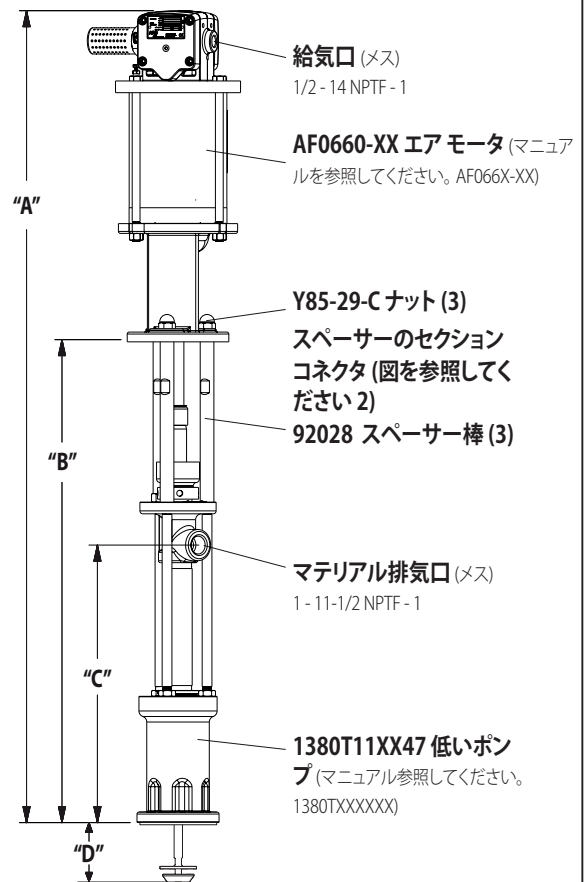


図 1

注: 寸法インチとミリメートルで表示され、参照用のみに指定

"A" (MM)	"B" (MM)	"C" (MM)	"D" (MM)
51.92" (1318.8)	30.74" (780.8)	17.74" (450.6)	3.69" (93.7)
(ために - 1 モデル)			
54.01" (1371.9)	30.74" (780.8)	17.74" (450.6)	3.69" (93.7)

重要

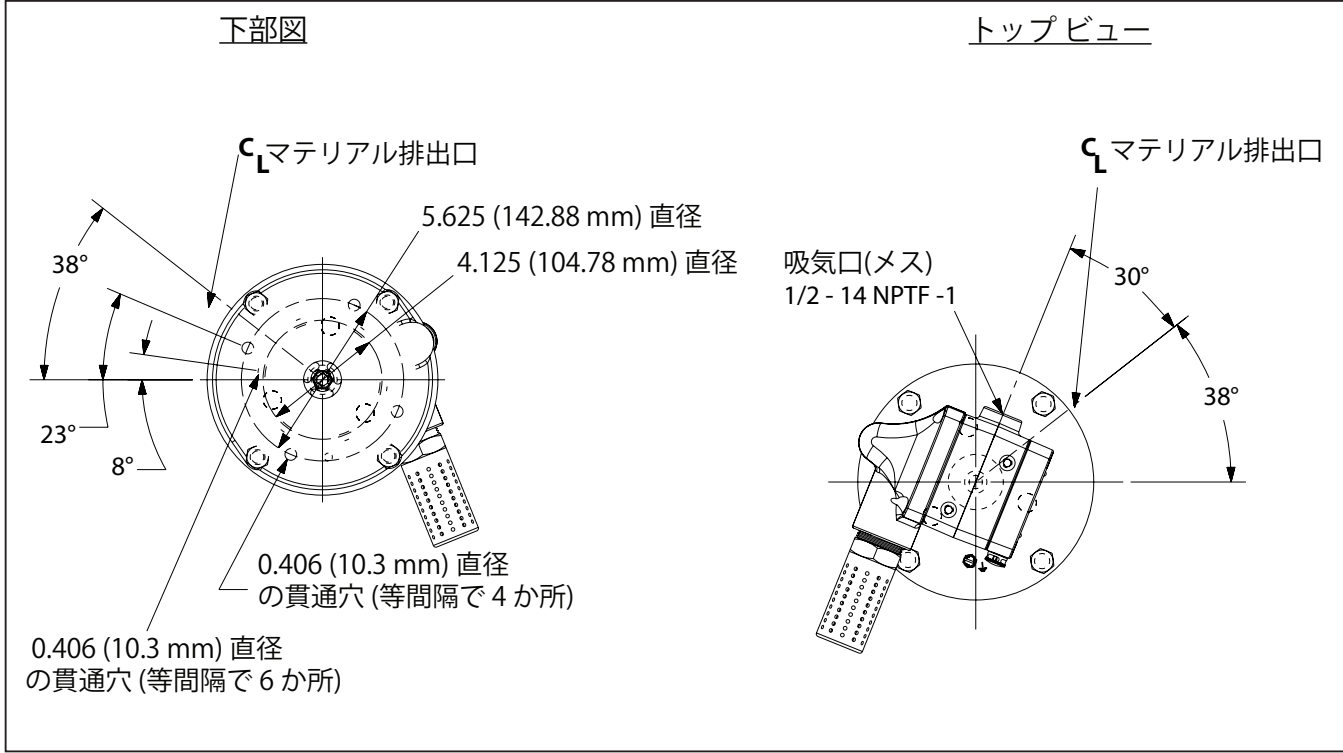
本文書は全 4 文書のうちの 1 つで、ポンプについて説明するものです。これらの文書のコピーはリクエストに応じて入手可能です。

- ☑ AF0646TXXXXX-XX-X モデル オペレータ用マニュアル (pn 97999-1923)
- ☐ S-632 一般情報 - 工業用ピストン ポンプ (pn 97999-624)
- ☐ 1380TXXXXX 下部ポンプエンド オペレータ用マニュアル (pn 97999-1905)
- ☐ AF066X-XX エアモーター オペレータ用マニュアル (pn 97999-1467)

モデル説明用チャート

AF0646	T	X	X	X	X	X	X	-	X
<u>種類/接液部材質を確認</u>									
T- プライマーピストン、ステンレス鋼									
<u>コンテナの適合性</u>									
1- リモートマウント									
<u>インレット/アウトレットねじ種類</u>									
1- SAE スレッド									
<u>上部パッキン材質</u>									
F- UHMW-PE									
K- ガラス充填 PTFE									
R- ガラス充填 PTFE / UHMW-PE スタッガード									
S- バージン PTFE									
<u>下部パッキン材質</u>									
F- UHMW-PE									
K- ガラス充填 PTFE									
S- バージン PTFE									
<u>スプリング種類/ソルベントカップ</u>									
4- マルチウェーブスプリング/標準ソルベントカップ									
<u>プランジャー種類</u>									
7- 17-4 ステンレス鋼、硬質クロムメッキ									
<u>エアモータオプション</u>									
0- オプションなし (ポンプオプションを使用する場合は必須)									
1- 一体型ボール・バルブレギュレータ									

寸法



一般的な説明

- チョップ - ポンプはポンプに主に設計されているチェック 重い粘性 fit すき間コンテンツの有無の材料です。単一のポストの上昇としてフィード重力とモデルを使用することができます。トッパーは、入力アセンブリまたは 2 とリフト フィード力として投稿アセンブリを入力します。低いポンプ 単プライミングのために設計されています 複動機能はすべての ARO 産業の標準です。ポンプ。素材ポンプの吐出口にでお届け 両方のアップとダウンストローク。
- モーター ポンプ下端にスペーサーによって接続されています。セクション。これは、アッパー パッキング腺の潤滑にできます。通常の摩耗のためのモーターの汚染を防ぐ最終的な漏れを介して、材料の梱包腺。溶媒のカップで適切に潤滑剤に満ちていることを確認します。上部のパッキンを保護し、最大の寿命を保証します。

△警告 危険な圧力。7485 psi (516.2 bar) の最大動作圧は 150 psi (10.3 bar) 入口空気圧を超えないようにしてください。

ポンプ比 X = 最大ポンプ 流体圧力
ポンプ モーターを入口圧力

ポンプ比ポンプのモーター領域間の関係の表現です。
下のポンプの最後の領域。例: 150 とインレット圧を psi (10.3 bar) 供給される 4:1 の比率のポンプのモーターには、それは、最大 600 を開発します。psi (41.4 bar) の流体圧力 (流量なしで) - 流体制御を開くように、流れ率は増加率、需要に追いつくためにモーター サイクルとして増加します。

△警告 付加的な安全上の注意や重要情報については一般情報シートを参照してください。

通知: マテリアル ライン内の液体を高温に曝すと、熱膨張が発生する場合があります。たとえば、断熱加工されていない屋 根の下にラインを設置すると、ラインが太陽熱で温められる場合があります。ポンプシステムには排圧バルブを取り付けてください。

交換警告ラベル (pn 92325) はリクエストに応じ入手可能です。

トラブルシューティング

エア モーター セクションまたは下部ポンプ エンド セクションのいずれかでポンプに問題が発生する場合があります。問題の発生場所を特定するにはこの基本ガイドラインを活用してください。

ポンプがサイクルを実行しない。

- ポンプ以外の問題 (吸気/排気ホースや分配装置の捻れ、部分的な故障、詰まりなど) が見られないか必ず確認してください。ポンプを減圧し、マテリアル ラインの注入/排出口から異物をきれいに取り除いてください。
- ポンプがサイクルを実行しない、またはエア モーターから空気が漏れる場合は、モーター マニュアルのトラブル シューティングを参照してください。
- モーターが損傷したらモーターを整備してください。

ポンプはサイクルを実行するがマテリアルが流れない。

- 詳細なトラブル シューティングについては下部ポンプ エンド用マニュアルを参照してください。

ポンプ接続 - 上部/下部

注意: ねじはすべて右ねじです。

1. ポンプの組立作業ベンチに横たわっていた。
2. 3 つの (Y85-29 C) ナット 3 スペーサー棒から削除します。(図 1 を参照)。
3. 空気モーター ポンプの下端からモーターまで引っ張る ピストン棒「ダウン」の位置とポンプの下端であります。ロッドは、「up」の位置にあります。
4. E リング ペンチを使用して、保持リングを十分上方に移動し、(図 2 参照) 2 つのコネクタを解放するスリーブにスライドします。空気モーターは脇に置きます。
5. 手順 4 の他のコネクタを削除するから延長ロッドを削除します。
6. 3 つのネジを外しポンプ下端の分解が必要な場合にのみ (92028) のスペーサー棒。

ポンプの接続の詳細

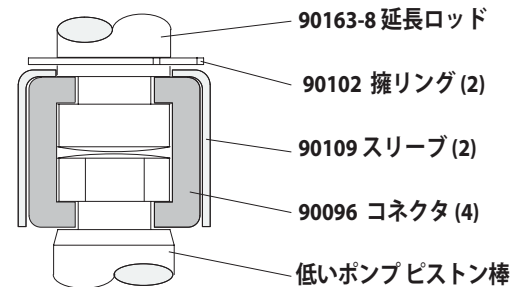


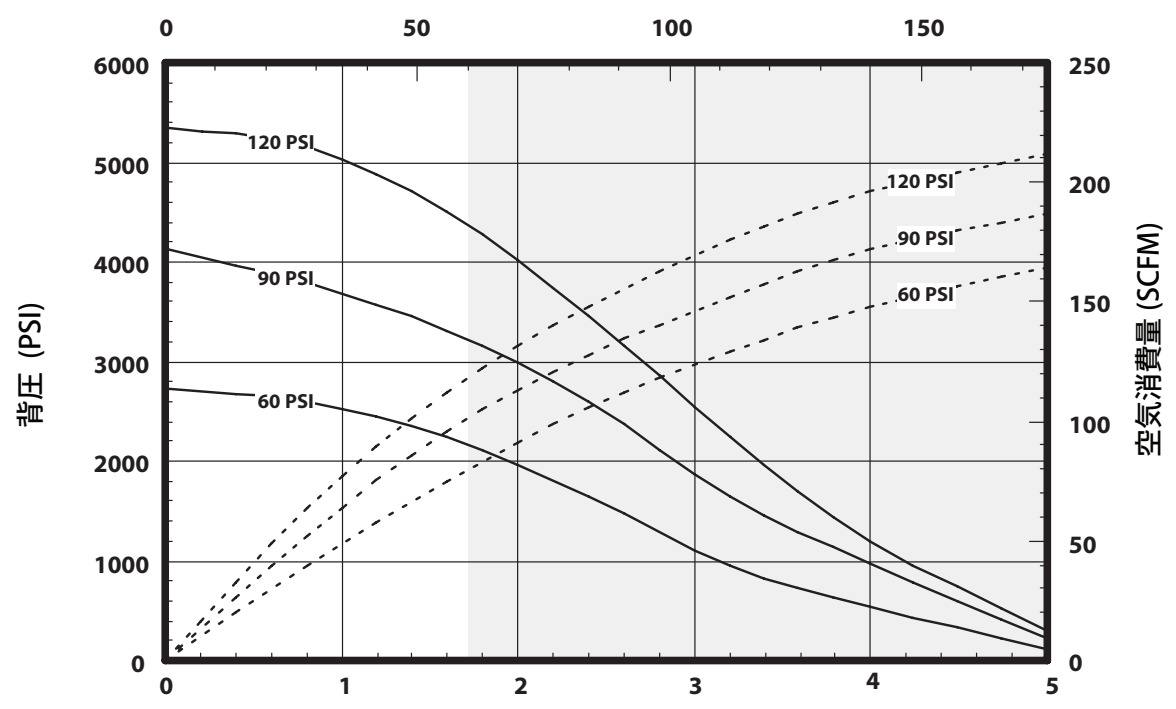
図 2

再組立

1. ポンプ モーターと延長ロッド ポンプの下端に揃えます。モーターの 30 ° 材料のコンセントからの空気の吸入口を位置します。
2. 2 つのインストール (90096) コネクタ (90109) のスリーブを保持。スライド (90102) 保持リングの位置に戻します。
3. 3 つを組み立てる (92028) スペーサー棒のより低いポンプの終わりりと 60-90 フィート ポンド (81.3 122.0 Nm) に均等にトルク。
4. モーターと低いポンプを一緒に持参し、3 つの (Y85-29-C) ナットを保持します。

性能曲線

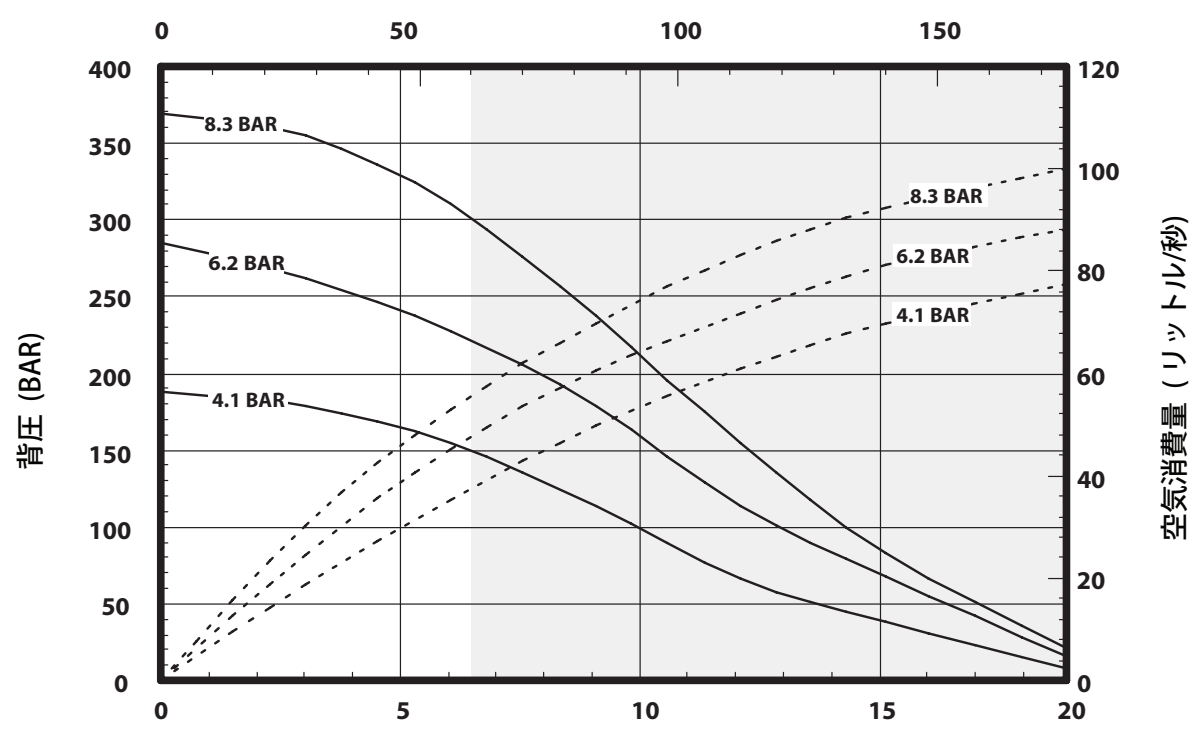
30重量, オイルに基づく性能 (100 cSt) 40° C) の温度
分間あたりのサイクル数 (CPM)



フロー速度 - 分間あたりのガロン (GPM)

注: グラフの非日陰推奨動作範囲を表します

30重量, オイルに基づく性能 (100 cSt) 40° C) の温度
分間あたりのサイクル数 (CPM)



フロー速度 - 分間あたりの リットル (LPM)

注: グラフの非日陰推奨動作範囲を表します

작업자 안내서 / 와 판매 및 엔지니어링 데이터

포함 한: 사양, 서비스 키트, 일반 정보, 문제 해결.

포함된 안내서 : AF066X-XX 공기 모터(pn 97999-1467), 1380TXXXXXX 하단 펌프(pn 97999-1905) 및 S-632 일반 정보 안내서(pn 97999-624)

출시: 12-17-21
(REV: A)

6" 공기 모터
46:1 비율
6" 행정

AF0646TXXXXXX-XX-X 압출 펌프 시리즈 탄소강



이 장비를 설치, 작동 또는 서비스하기 전에 이 안내서를 주의 깊게 읽으십시오.

이 정보를 작업자에게 제공하는 것은 회사의 책임입니다. 나중에 참조하십시오.

서비스 키트

- 압력비를 유지하고 서비스 수명을 최대화하기 위해 정품 ARO 교체 부품만 사용하십시오.
- 637489 모든 공기 모터의 일반 수리 키
- K1380TXXXXXX 하단 펌프 수리용 -XXXXXX 옵션 설명은 42 페이지의 차트를 참조하십시오.

규격

모델 시리즈 (옵션 차트를 참조 하십시오)	AF0646TXXXXXX-XX-X
펌프 유형	공기 운영, 압출 이중 행동 펌프
비율	46:1
공기 모터	AF0660-XX
모터 수리 키트	637489
모터 직경	6 " (15.2 cm)
행정 (복동)	6 " (15.2 cm)
흡기구 (암)	1/2 - 14 NPTF - 1
공기 배기 (암)	1-1/4 - 11-1/2 NPTF - 1
하단 펌프 시리즈	1380TXXXXXX
하단 펌프 수리 키트	K1380T11XX47
재료 배출구 (암)	1 - 11-1/2 NPTF - 1
무게	69 lbs (31.3 kgs)

펌프 성능

흡기구 압력 범위	30 - 150 psi (2.1 - 10.3 bar)
유체 압력 범위	1380 - 7485 psi (95.1 - 516.2 bar)
최대 권장 사이클/분	60
사이클당 3인치 이탈	6.97 ln ³ (114.2 cc)
갤런당 사이클	33.1
60 사이클 @ 흐름 / 분	1.8 gpm (6.9 lpm)
60 psi 에서의 소음 수준 - 40c.p.m.	84.7 dB(A)*

* 펌프 음압 레벨은 4곳의 마이크로폰을 통해 ANSI S1.13-1971, CAGI-PNEU-ROP S5.1의 요건을 충족하기 위해 등가 소음 레벨(LA_{eq})로 업데이트되었습니다.

데이터 펌프

모델 AF0646TXXXXXX-XX-X

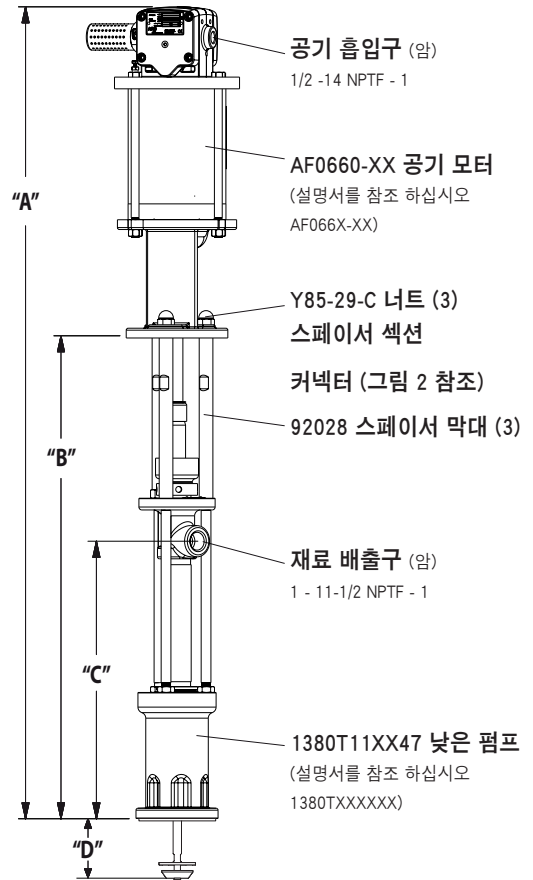


그림 1

참고: 치수는 인치 및 (mm) 단위로 제공되며 참조용으로 제공됩니다.

"A" (MM)	"B" (MM)	"C" (MM)	"D" (MM)
51.92 " (1318.8)	30.74 " (780.8)	17.74 " (450.6)	3.69 " (93.7)
(에 대한 - 1 모델)			
54.01 " (1371.9)	30.74 " (780.8)	17.74 " (450.6)	3.69 " (93.7)

중요

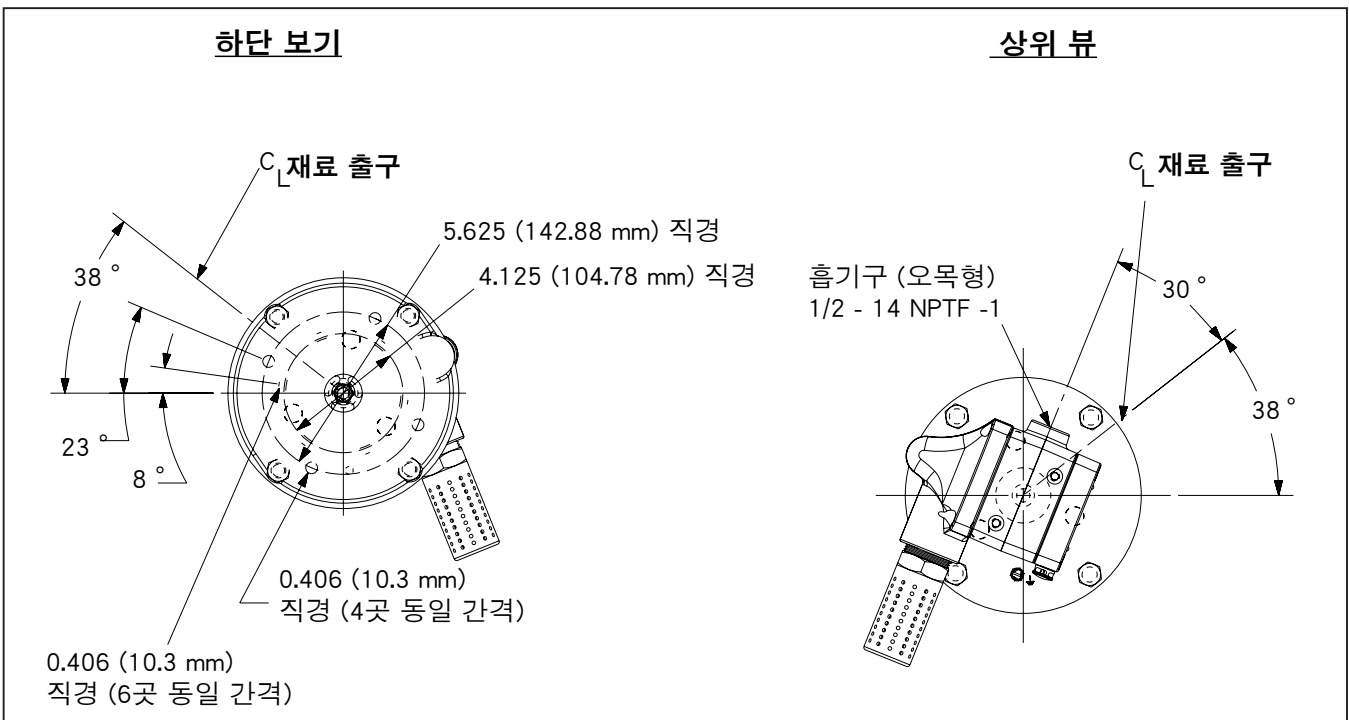
이 문서는 펌프를 지원하는 4개의 문서 중 하나입니다. 요청 시 이들 양식의 대체 사본을 제공합니다.

- AF0646TXXXXXX-XX-X 모델 작업자 안내서 (pn 97999-1923)
- S-632 일반 정보 - 산업용 피스톤 펌프 (pn 97999-624)
- 1380TXXXXXX 하단 펌프 작업자 안내서 (pn 97999-1905)
- AF066X-XX 공기 모터 작업자 안내서 (pn 97999-1467)

펌프 옵션 설명 차트

AF0646	T	X	X	X	X	X	X	-	X
유형/습식 재료 확인 T- 프라이머 피스톤, 스테인리스 강 컨테이너 적합성 1- 원격 장착									
입구/출구 스레드 유형 1- SAE 스레드									
상부 포장재 F- UHMW-PE K- 유리 충전 PTFE R- 유리 충전 PTFE / UHMW-PE 스택거 S- 버진 PTFE									
하부 포장재 F- UHMW-PE K- 유리 충전 PTFE S- 버진 PTFE									
스프링 유형/솔벤트 컵 4- 다중 웨이브 스프링/표준 솔벤트 컵									
플런저 유형 7- 17-4 스테인리스 강, 하드 크롬 도금									
공기 모터 옵션 0- 옵션 없음(펌프 옵션을 사용하는 경우 필수) 1- 통합 볼 밸브 조절기									

치수



일반 설명

- 빨리 체크 펌프는 주로 섬유 콘텐츠 없이 무거운 점성 물질을 펌핑을 위한 설계 되었습니다. 모델을 토퍼 입력 어셈블리 또는 게시 리프트는 두 힘을 피드 형식 어셈블리 단일 포스트 리프트 피드 중력으로 사용할 수 있습니다. 낮은 펌프 쉽게 애 벌 칠에 대한 설계 및 동형 기능은 모든 아로 산업용 펌프의 표준입니다. 재료 모두 위쪽에와 선 아래로 펌프 방전 콘센트에 전달.
- 모터는 스페이스 섹션에 의해 하단 펌프에 연결됩니다. 이렇게 하면 상단 패키징 글랜드를 순환하고 일반 마모 및 재료 패키징 글랜드의 우발적인 누출로 인한 모터 오염을 방지합니다. 상단 패키징을 보호하고 서비스 수명을 극대화하기 위해 용제 컵을 적당량의 순환유로 채우십시오.

⚠경고 위험 압력. 7485 psi (516.2 bar) 흡기 압력의 최대 작동 압력인 150 psi (10.3 bar)를 초과하지 마십시오.

<p>펌프 비율 X = 최대 펌프 유체 압력</p> <p>펌프 모터의 흡입 압력</p> <p>펌프 비율은 펌프 모터 영역과 하단 펌프 영역 간의 관계를 나타낸 것입니다. 예: 150 psi(10.3 bar)의 흡입 압력이 4:1 비율 펌프의 모터에 공급되는 경우, 유체 압력은 최대 600 psi(41.4 bar)까지 증가합니다(흐름 없음). 유체 제어가 열리면 유량은 수요를 맞추기 위해 모터 사이클 속도가 증가함에 따라 증가합니다.</p>		<p>최대 펌프 유체 압력</p>
---	--	------------------------

⚠경고 추가 안전 주의사항 및 중요 정보는 일반 정보 시트를 참조하십시오.

주의: 재료 라인 내 유체의 온도가 증가하면 열 팽창이 발생할 수 있습니다. 예: 단열되지 않은 지붕 영역에 위치한 재료 라인은 태양열에 의해 데워질 수 있습니다. 펌핑 시스템에 압력 해제 밸브를 설치하십시오.

요청 시 교체 경고 라벨(pn 92325)을 사용할 수 있습니다

문제해결

펌프 문제는 공기 모터 부분 또는 하단 펌프 부분에서 발생할 수 있습니다. 이 기본 지침을 통해 어떤 부분에 문제가 생겼는지 확인하십시오.

펌프가 순환하지 않습니다.

- 먼저 입구/출구 호스의 꼬임, 꺾임 또는 막힘이나 분배 장치 등 펌프와 관계 없는 문제부터 점검하십시오. 펌프 시스템을 감압하고 입구/출구 재료 라인의 막힘을 청소하십시오.
- 펌프가 순환하지 않거나 공기 모터에서 공기가 누출되는 경우 모터 안내서를 참조하여 문제를 해결하십시오.
- 모터 손상. 모터를 수리하십시오.

펌프는 순환하지만 재료가 공급되지 않습니다.

- 하단 펌프 안내서를 참조하여 문제를 해결하십시오.

펌프 연결 - 위/아래

참고: 모든 나사는 오른 나사입니다.

1. 펌프 어셈블리를 작업대에 내려 놓습니다.
2. 3개의 스페이스 로드에서 3개의 (Y85-29-C) 너트를 제거합니다(그림 1 참조).
3. 모터 피스톤 로드와 “아래” 위치, 하단 펌프 로드와 “위” 위치에 올 때까지 하단 펌프에서 공기 모터를 당깁니다.
4. E-링 집계를 사용하여 슬라이드 고정 링 충분히 멀리 위쪽으로 이동하여 두 커넥터 (그림 2 참조) 해제 소매 수 있도록 합니다. 공기 모터를 제거 놓다.
5. 다른 커넥터를 제거 하려면 4 단계를 반복한 다음 확장 막대를 제거 합니다.
6. 3 나사 (92028) 스페이스 봉 하단 펌프의 분해가 필요한 경우에.

펌프 연결 세부도

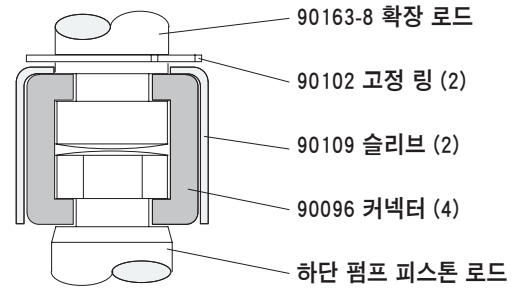


그림 2

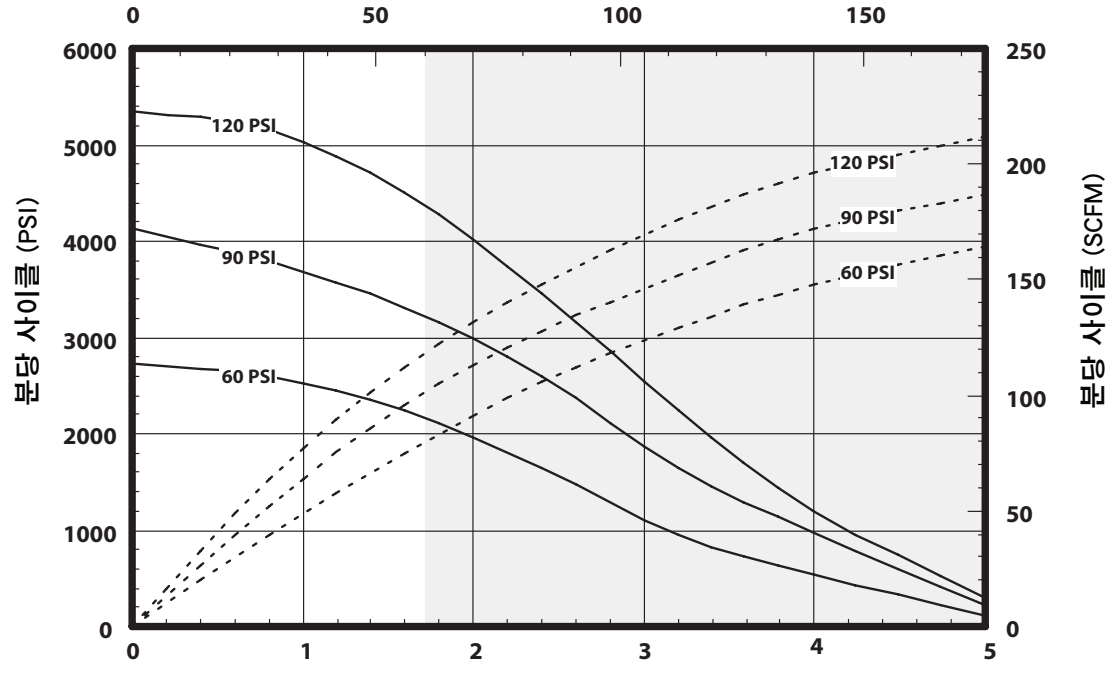
재조립

1. 하단 펌프와 펌프 모터 및 확장 막대를 맞춥니다. 소재 콘센트에서 모터 30°의 공기 흡입구를 놓습니다.
2. 두 설치 (90096) 커넥터 (90109) 슬리브를 유지 하고 있습니다. 슬라이드 (90102) 위치에 다시 고정 링.
3. 3 조립 막대는 낮은 스페이스 (92028) 펌프 끝 및 60-90 피트 파운드 (81.3-122.0 Nm)에 균등하게 토크.
4. 모터 및 펌프를 함께 고 3 (Y85-29-C) 너트와 유지 합니다.

성능 곡선

성능 기반으로 30wt. 오일 (100 cSt) 에 40 ° C 온도에서

분당 사이클 (CPM)

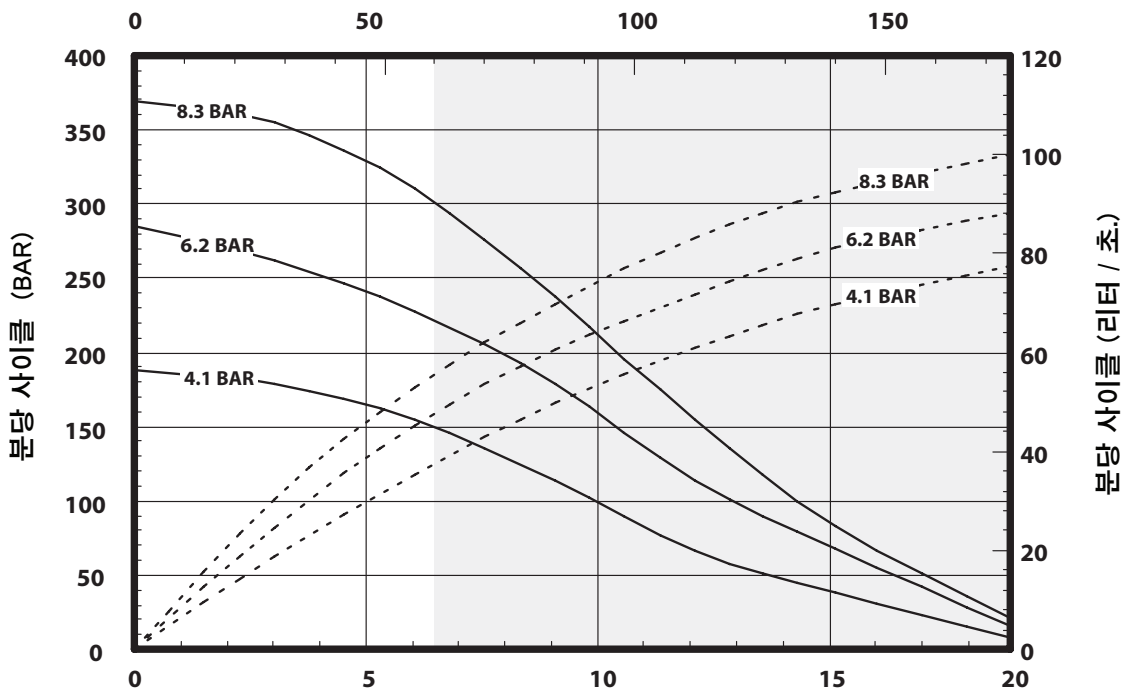


흐름율 - 분당 갤런 (GPM)

참고: 그래프의 비 음영된 지역 대표 권장 동작 범위

성능 기반으로 30wt. 오일 (100 cSt) 에 40 ° C 온도에서

분당 사이클 (CPM)



흐름율 - 리터 당 분 (LPM)

참고: 그래프의 비 음영된 지역 대표 권장 동작 범위