

# MANUAL DE UTILIZACIÓN / DATOS DE INGENIERÍA Y VENTAS

**INCLUYENDO: ESPECIFICACIONES, KITS DE SERVICIO, INFORMACIÓN GENERAL, RESOLUCIÓN DE PROBLEMAS.**  
 INCLUYE LOS MANUALES: Motor neumático AF066X-XX (n.º de ref. 97999-1467), Extremo de la bomba inferior 66266-XXX-B (n.º de ref. 97999-829) y Manual de información general S-632 (n.º de ref. 97999-624).

**LIBERADO: 10-3-12**  
**REVISADO: 2-10-17**  
**(REV: C)**

**6" MOTOR NEUMÁTICO**  
**46:1 RATIO**  
**6" RECORRIDO**

## AF0646SXXXXXX-XX-X

### SERIE DE LA BOMBA DE EXTRUSIÓN

Acero al carbono



**LEA ESTE MANUAL CON DETENIMIENTO ANTES DE PROCEDER A LA INSTALACIÓN, USO O REPARACIÓN DE ESTE EQUIPO.**

Es responsabilidad de la empresa poner la información contenida en este manual en manos del operador. Es recomendable guardarlo para su futura consulta.

### KITS DE REPARACIÓN

- Utilice solo piezas auténticas de recambio ARO® para asegurar la tasa de presión compatible y una vida más larga.
- **637489** para reparación general de todos los motores neumáticos.
- **637074-X43-B** para la reparación del extremo de la bomba inferior. Consulte el cuadro de la página 2 para conocer la descripción de las opciones de -X43.

### ESPECIFICACIONES

<b>Serie del modelo</b> (Consulte la tabla de opciones) .....	AF0646SXXXXXX-XX-X
<b>Tipo de bomba</b> .....	Neumática, bomba de extrusión-doble
<b>Ratio</b> .....	46:1
<b>Motor Neumático</b> .....	AF0660-XX
<b>Kit De Reparación Del Motor</b> .....	637489
<b>Diámetro Del Motor</b> .....	6" (15.2 cm)
<b>Recorrido</b> (Doble Acción) .....	6" (15.2 cm)
<b>Entrada De Aire</b> (Hembra) .....	1/2 - 14 NPTF - 1
<b>Escape De Aire</b> (Hembra) .....	1-1/4 - 11-1/2 NPTF - 1
<b>Serie Del Extremo De La Bomba Inferior</b> .....	66266-XXX-B
<b>Kit De Reparación De La Bomba Inferior</b> .....	637074-X43-B
<b>Salida De Material (Hembra)</b> .....	1 - 11-1/2 NPTF - 1
<b>Peso</b> .....	67 lbs (30.4 kgs)

### RENDIMIENTO DE LA BOMBA

<b>Rango De Presión De La Entrada De Aire</b> .....	30 - 150 psi (2.1 - 10.3 bar)
<b>Gama De Presión De Fluido</b> .....	1380 - 7485 psi (95.1 - 516.2 bar)
<b>Ciclos Máximos Registrados Por Minuto</b> .....	60
<b>Desplazamiento En Por Ciclo</b> ..	6.97 In. <sup>3</sup> (114.2 cc)
<b>Ciclos Por Litro</b> .....	33.1
<b>Flujo @ 60 Ciclos / Minuto</b> .....	1.8 gpm (6.9 lpm)
<b>Nivel De Ruido A 40 Cpm (60 Psi)</b> ...	84.7 db(A)*

\* El nivel de la presión acústica de la bomba se ha actualizado a un Nivel acústico constante equivalente (LAeq) para cumplir con el propósito de ANSI S1.13-1971, CAGI-PNEUROPS 55.1 por medio de cuatro ubicaciones de micrófonos.

### DATOS DE LA BOMBA

#### MODELO AF0646SXXXXXX-XX-X

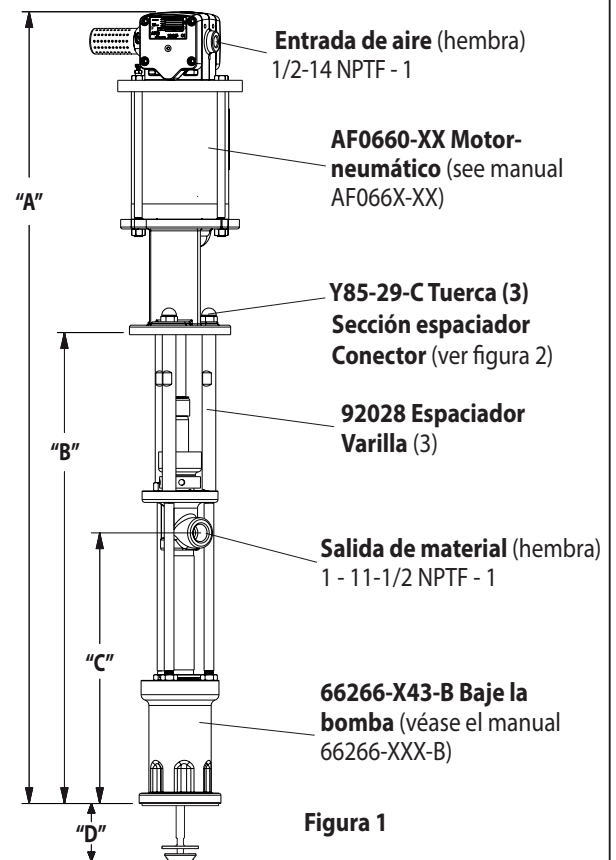


Figura 1

NOTA: las medidas se muestran en mm y (pulgadas) y solo sirven como referencia.

"A" (MM)	"B" (MM)	"C" (MM)	"D" (MM)
51.92" (1318.8)	30.74" (780.8)	17.74" (450.6)	3.69(93.7)
(For - 1 Modelo)			
54.01" (1371.9)	30.74" (780.8)	17.74" (450.6)	3.69(93.7)

### IMPORTANTE

Se trata de uno de los cuatro documentos que contienen información relativa a la bomba. Se encuentran disponibles copias adicionales de estos formularios previa solicitud.

- AF0646SXXXXXX-XX-X** Manual de utilización del modelo (pn 97999-1508)
- S-632** Información general: bombas de pistón industriales (pn 97999-624)
- 66266-XXX-B** Manual de utilización del extremo de la bomba inferior (pn 97999-829)
- AF066X-XX** Manual de utilización del motor neumático (pn 97999-1467)

**INGERSOLL RAND COMPANY LTD**

209 NORTH MAIN STREET - BRYAN, OHIO 43506

☎ (800) 495-0276 • FAX (800) 892-6276  
 arozone.com

© 2017

CCN 46737102

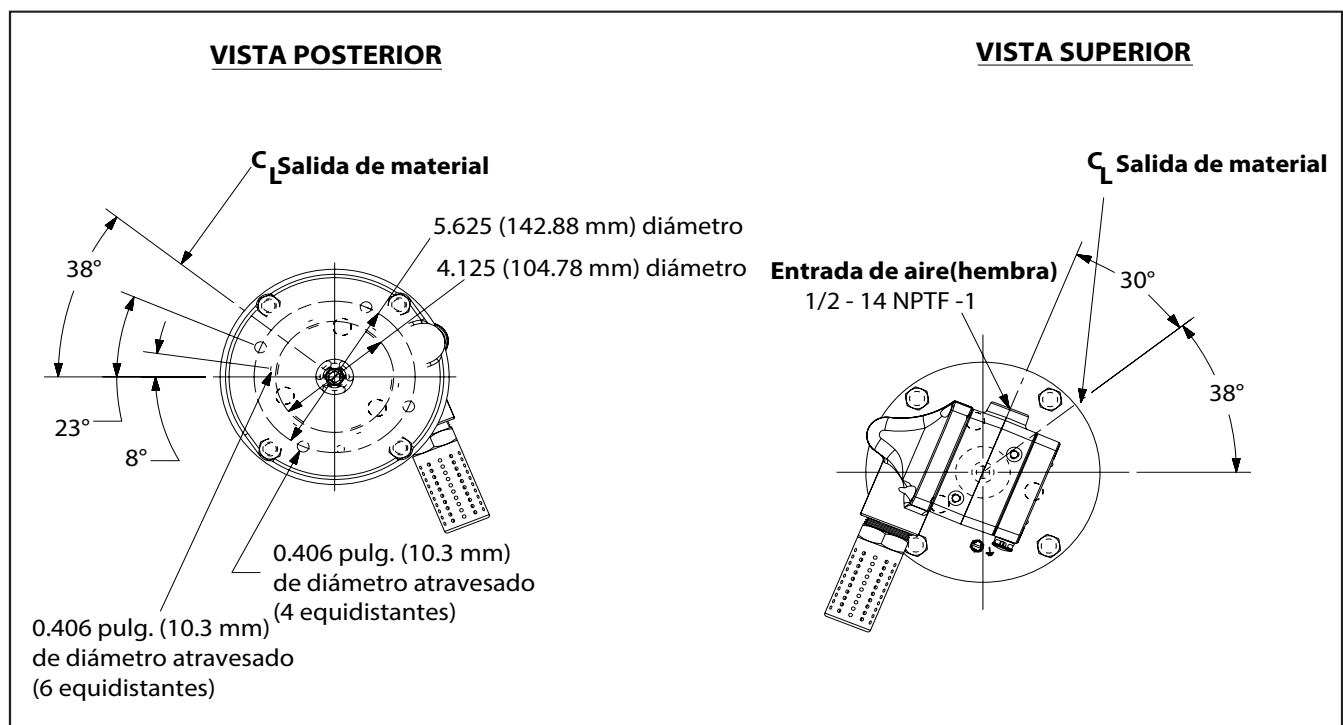
# ARO

**IR** Ingersoll Rand.

**TABLA DE OPCIONES DE LA DESCRIPCIÓN DE LA BOMBA**

	Modelo de la bomba	Extremo de la bomba inferior	Kit de reparación del extremo inferior
	<p>AF0646S11XXXX-X</p> <ul style="list-style-type: none"> <li>└─ Opción del motor neumático</li> <li>└─ Tipo de émbolo</li> <li>└─ Tipo de resorte</li> <li>└─ Material de la empaquetadura inferior</li> <li>└─ Material de la empaquetadura superior</li> </ul>	<p>66266-X43</p> <p>Material de la empaquetadura</p>	<p>637074-X43</p> <p>Material de la empaquetadura</p>
<b>Material de la empaquetadura:</b>			
PTFE relleno de vidrio (superior) PTFE relleno de vidrio (inferior)	KK	3	3
UHMW-PE (superior) UHMW-PE (inferior)	FF	C	C
UHMW-PE/piel escalonada (superior) UHMW-PE/piel escalonada (inferior)	HH	G	G
UHMW-PE/PTFE relleno de vidrio escalonado (superior) UHMW-PE (inferior)	GF	P	P
PTFE relleno de vidrio / UHMW-PE staggered (superior) PTFE virgen (inferior)	RK	R	R
<b>Tipo de resorte</b>			
Resorte de onda múltiple	4	4	4
<b>Tipo de émbolo</b>			
Acero inoxidable templado con placa de cromo rígida	7	3	3
<b>Opción del motor neumático</b>			
Sin opción		N/A	N/A
Regulador de la válvula esférica integrado	1	N/A	N/A

**DIMENSIONES**



## DESCRIPCIÓN GENERAL

- Las bombas de chop-check se han diseñado principalmente para la transferencia de grandes volúmenes de líquidos de viscosidad media y baja. La estructura de acero inoxidable es compatible con una amplia variedad de líquidos. La bomba inferior se ha diseñado para facilitar el cebado. La función de doble acción viene incluida de serie en todas las bombas industriales ARO. El material se suministra a la salida de descarga de la bomba tanto en el recorrido de ascenso como en el descenso.
- El motor está conectado al extremo de la bomba inferior a través de una sección del espaciador. Esto permite la lubricación del prensaestopas de la empaquetadura superior y evita que el motor se contamine debido a un desgaste normal y a posibles fugas a través del prensaestopas de la empaquetadura del material. Asegúrese de llenar el vaso de disolvente de manera adecuada con lubricante para proteger las empaquetaduras superiores y garantizar una vida útil más prolongada.

**⚠ ADVERTENCIA** **PRESIÓN PELIGROSA.** No supere la presión máxima de funcionamiento de 516.2 bar (7485 psi) a un presión del aire de entrada de 10.3 bar (150 psi).

Ratio de la bomba X Presión de entrada al motor de la bomba =	Presión máxima del líquido de la bomba
---	--

La ratio de la bomba es una expresión de la relación existente entre la zona del motor de la bomba y la zona del extremo de la bomba inferior. EJEMPLO: cuando se suministra al motor una presión de entrada de 10.3 bar (150 psi) con una ratio de la bomba de 4:1, desarrollará una presión máxima del líquido de 41.4 bar (600 psi) (sin caudal); a medida que se abra el control del líquido, el caudal aumenta y la velocidad de los ciclos del motor hace lo propio para satisfacer la demanda

**⚠ ADVERTENCIA** Consulte la hoja de información general, donde podrá encontrar precauciones adicionales de seguridad e información importante.

**AVISO:** puede producirse una expansión térmica si el líquido de los conductos de material se expone a temperaturas elevadas. Ejemplo: los conductos de material situados en tejados sin aislamiento pueden calentarse con la luz solar. Instale una válvula de descarga de presión en el sistema de bombeo.

Se encuentra disponible una etiqueta de advertencia (n.º ref. 92325) previa solicitud.

## LOCALIZACIÓN Y SOLUCIÓN DE PROBLEMAS

Los problemas de la bomba pueden producirse tanto en la sección del motor neumático como en la sección de la bomba inferior. Utilice estas directrices básicas para determinar la sección afectada.

### La bomba no funciona.

- Asegúrese de comprobar primero si los problemas provienen de una fuente externa a la bomba, como por ejemplo si el dispositivo de suministro o la manguera de entrada/salida están obstruidos, restringidos o doblados. Despresurice el sistema de la bomba y elimine cualquier obstrucción de los conductos de entrada/salida de material.
- Consulte la sección de localización y solución de problemas del manual del motor si la bomba no funciona y/o el motor neumático pierde aire.
- Motor dañado. Reparación del motor.

### La bomba funciona pero no suministra material.

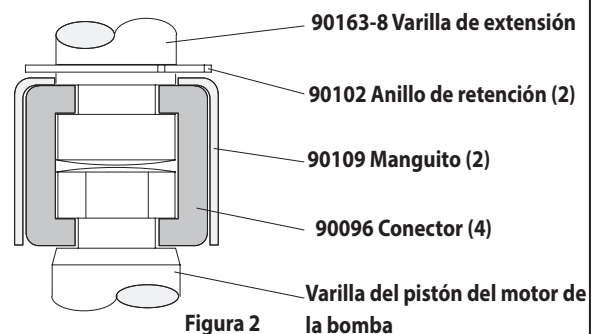
- Consulte la sección de localización y solución de problemas del manual del extremo de la bomba inferior.

## CONEXIÓN DE LA BOMA: SUPERIOR/INFERIOR

### NOTA: Todas las roscas son a derechas.

- Coloque el ensamblaje de la bomba en un banco de trabajo.
- Retire los tres tornillos de cabeza (Y85-29-C) de las tres varillas del espaciador (ver figura 1).
- Tire del motor neumático desde el extremo de la bomba inferior hasta que la varilla del pistón del motor se encuentre en la posición "baja" y la varilla del extremo de la bomba inferior se encuentre en la posición "alta".
- Utilizando pinzas de anillo e, deslice el anillo de retención lo suficiente como para permitir la manga para moverse hacia arriba y suelte los dos conectores (ver figura 2). Ponga a un lado el motor de aire.
- Repita el paso 4 para quitar el otro conector y, a continuación, retire la varilla de extensión.
- Desatornille las tres varillas (92028) sólo si es necesario el desmontaje de la parte inferior de la bomba.

### DETALLES DE LA CONEXIÓN DE LA BOMA



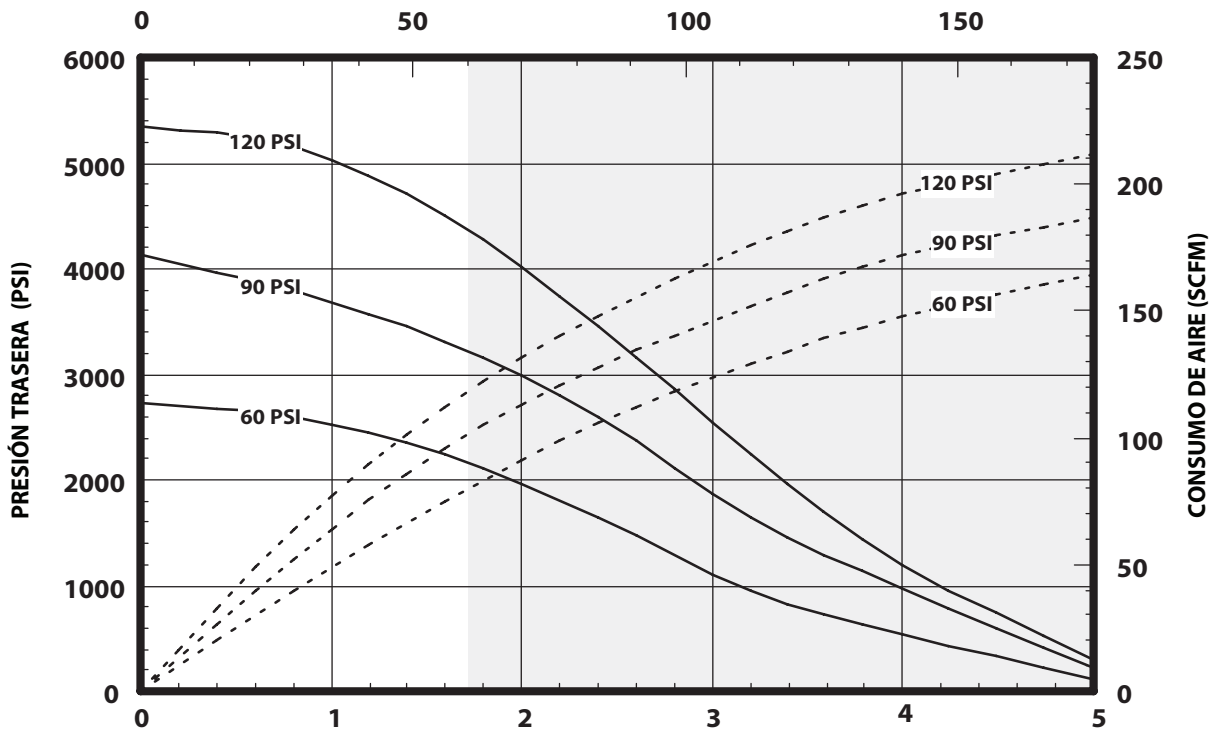
## REARMADO

- Alinee la varilla de la bomba de motor y extensión con el extremo inferior de la bomba. Coloque la entrada de aire del motor 30 ° de la toma de material.
- Instale los dos conectores (90096) y conserve con la manga (90109). Anillo de retención de corredera (90102) nuevamente en su posición.
- Montar las tres varillas (92028) en la parte inferior de la bomba final y apriete uniformemente a 60-90 ft lbs (81.3 122,0 Nm).
- Reunir la bomba del motor e inferior y retenga con tres tuercas (Y85-29-C).

### CURVAS DE RENDIMIENTO

RENDIMIENTO BASADO EN 30wt. ACEITE (100 cSt) A 40° C TEMPERATURA

CICLO POR MINUTO (CPM)

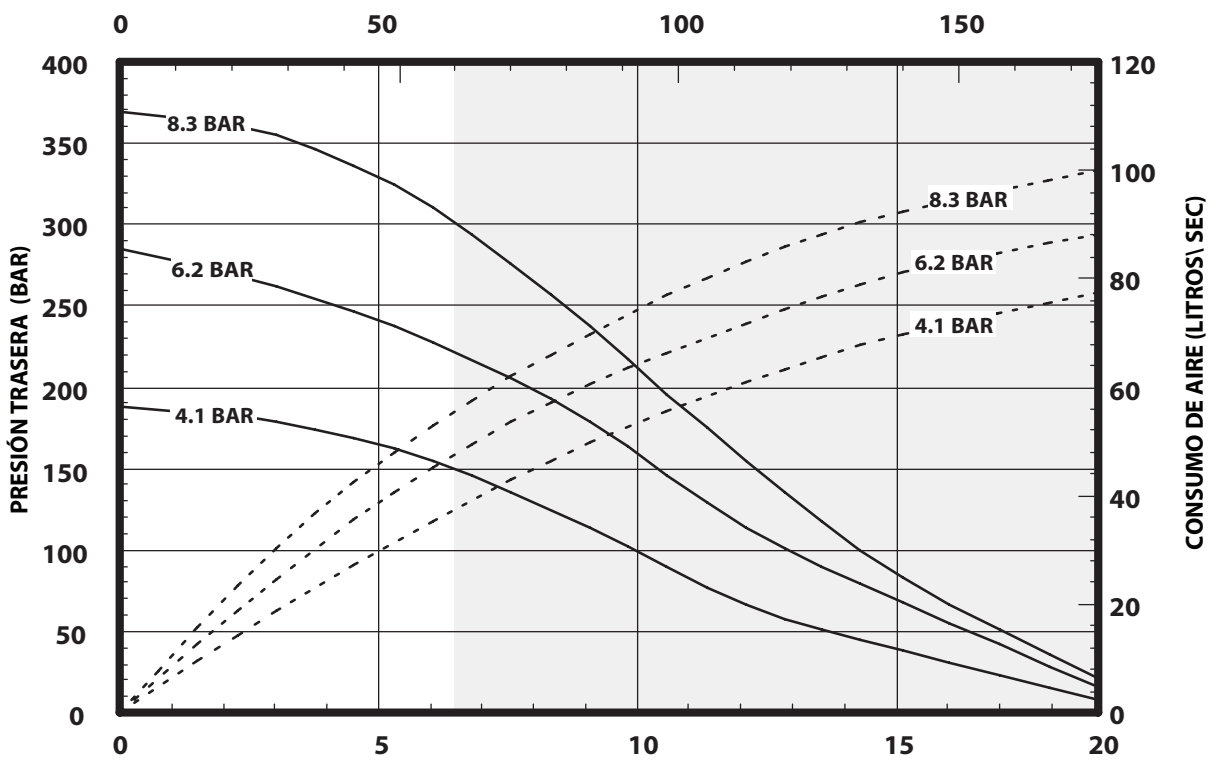


FLUJO TASA - GALONES POR MINUTO (GPM)

NOTA: ÁREA NO SOMBREADA DE LA GRÁFICA REPRESENTA EL RANGO DE FUNCIONAMIENTO RECOMENDADO

RENDIMIENTO BASADO EN 30wt. ACEITE (100 cSt) A 40° C TEMPERATURA

CICLO POR MINUTO (CPM)



FLUJO TASA - LITROS POR MINUTO (LPM)

NOTA: ÁREA NO SOMBREADA DE LA GRÁFICA REPRESENTA EL RANGO DE FUNCIONAMIENTO RECOMENDADO

# MANUEL D'UTILISATION / DONNÉES SUR LES VENTES ET TECHNIQUES

COMPREND : KITS D'ENTRETIEN, DÉPANNAGE, LISTE DES PIÈCES DÉTACHÉES ET REMONTAGE.

MANUELS COMPRIS : Moteur pneumatique AF066X-XX (réf. 97999-1467), Extrémité de la pompe inférieure 66266-XXX-B (réf. 97999-829) et manuel d'informations générales S-632 (réf. 97999-624).

LIBÉRÉ: 10-3-12  
RÉVISÉ LE: 2-10-17  
(REV: C)

**6" MOTEUR PNEUMATIQUE**  
**46:1 RAPPORT**  
**6" COURSE**

## AF0646SXXXXXX-XX-X

### SÉRIE DE POMPES D'EXTRUSION

Acier au carbone



**LIRE ATTENTIVEMENT CE MANUEL AVANT D'INSTALLER, D'UTILISER OU DE RÉPARER CET APPAREIL.**

Il est de la responsabilité de l'employeur de mettre ces informations à la disposition de l'opérateur. Conserver ce manuel pour s'y référer.

#### KITS D'ENTRETIEN

- Utiliser uniquement des pièces de rechange ARO® pour assurer la compatibilité avec la pression nominale et une durée de vie la plus longue possible.
- **637489** pour la réparation des moteurs pneumatiques.
- **637074-X43-B** pour la réparation de l'extrémité de la pompe inférieure. Se reporter au graphique page 6 pour consulter la description des options -X43.

#### CARACTÉRISTIQUES TECHNIQUES

Série de modèles (voir le tableau de choix) ..	AF0646SXXXXXX-XX-X
Type de pompe .....	Pneumatique, Extrusion Pompe à double action
Rapport .....	46:1
Moteurs Pneumatiques .....	AF0660-XX
Moteur pneumatique .....	637489
Diamètre du moteur .....	6" (15.2 cm)
Course (double effet) .....	6" (15.2 cm)
Admission d'air (femelle) .....	1/2 - 14 NPTF - 1
Sortie d'air (femelle) .....	1-1/4 - 11-1/2 NPTF - 1
Série extrémité de la pompe inférieure	66266-XXX-B
Kit de réparation de la pompe inférieure	637074-X43-B
Matière outet (femelle) .....	1 - 11-1/2 NPTF - 1
Poids .....	67 lbs (30.4 kgs)

#### PERFORMANCES DE LA POMPE

Plage de pression d'admission d'air ..	30 - 150 psi (2.1 - 10.3 bar)
Plage de pression de fluide .....	1380 - 7485 psi (95.1 - 516.2 bar)
Cycles à la minute enregistrés max ...	60
Déplacement par cycle .....	6.97 ln <sup>3</sup> (114.2 cc)
Cycles par gallon .....	33.1
Débit @ 60 Cycles / Minute .....	1.8 gpm (6.9 lpm)
Niveau de bruit à 60 PSI - 40 c.p.m. ...	84.7 db(A)*

\* Le niveau de pression acoustique de la pompe a été mis à jour pour refléter un niveau acoustique continu équivalent (Laeq) satisfaisant aux normes ANSI S1.13-1971, CAGI-PNEUROPS S5.1, en utilisant quatre microphones.

#### POMPE DE DONNÉES

##### MODÈLE AF0646SXXXXXX-XX-X

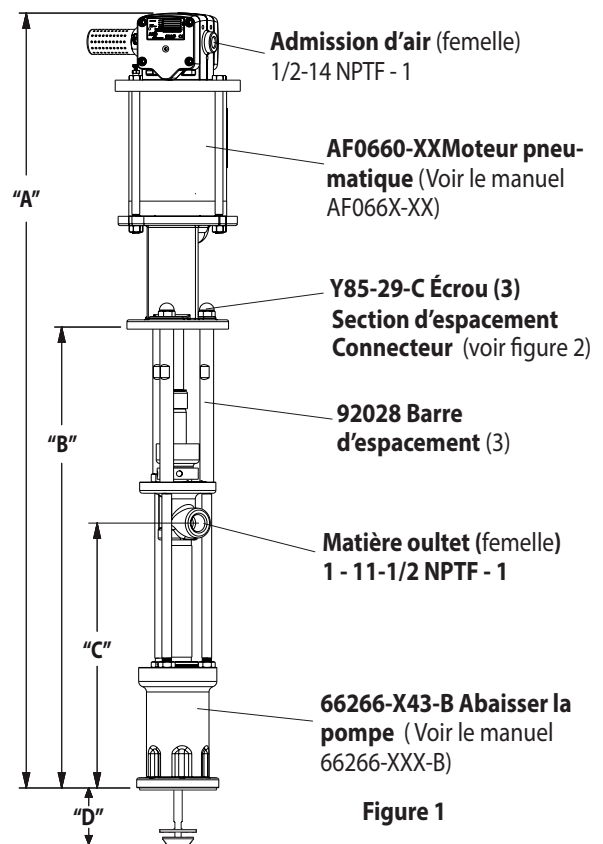


Figure 1

REMARQUE : Les dimensions sont indiquées en pouces et en mm, et sont fournies à titre de référence uniquement

"A" (MM)	"B" (MM)	"C" (MM)	"D" (MM)
51.92" (1318.8)	30.74" (780.8)	17.74" (450.6)	3.69" (93.7)
(For - 1 Modèle)			
54.01" (1371.9)	30.74" (780.8)	17.74" (450.6)	3.69" (93.7)

#### IMPORTANT

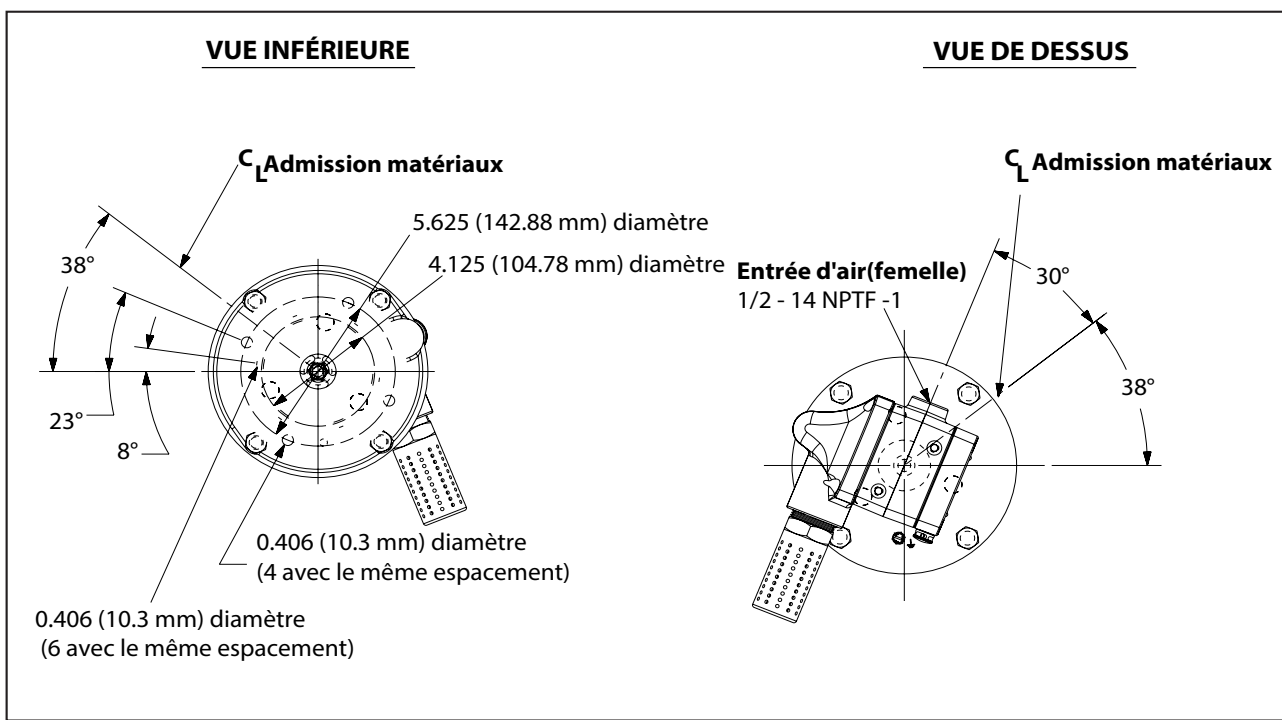
Il s'agit d'un des quatre documents qui prennent en charge la pompe. Des copies de remplacement de ces formulaires sont disponibles sur demande.

- AF0646SXXXXXX-XX-X** Manuel d'utilisation de la pompe (pn 97999-1508)
- S-632** Informations générales - Pompes à piston industrielles (pn 97999-624)
- 66266-XXX-B** Manuel d'utilisation de l'extrémité de la pompe inférieure (pn 97999-829)
- AF066X-XX** Manuel d'utilisation du moteur pneumatique (pn 97999-1467)

**OPTION DESCRIPTION GRAPHIQUE DE LA POMPE**

	Modèle de pompe	Extrémité de la pompe inférieure	Kit de réparation de l'extrémité inférieure
	AF0646S11XXXXX <ul style="list-style-type: none"> <li>└─ Option de moteur pneumatique</li> <li>└─ Type de plongeur</li> <li>└─ Type de ressort</li> <li>└─ Matériaux des garnitures inférieures</li> <li>└─ Matériaux des garnitures supérieures</li> </ul>	66266-X43 <ul style="list-style-type: none"> <li>└─ Matériaux des garnitures</li> </ul>	637074-X43 <ul style="list-style-type: none"> <li>└─ Matériaux des garnitures</li> </ul>
<b>Matériaux des garnitures :</b>			
PTFE renforcé de fibre de verre (sections supérieures) PTFE renforcé de fibre de verre (sections inférieures)	KK	3	3
UHMW-PE (sections supérieures) UHMW-PE (sections inférieures)	FF	C	C
PE-UHMW/Sections de cuir disposées en étage (sections supérieures) PE-UHMW/Sections de cuir disposées en étage (sections inférieures)	HH	G	G
PTFE renforcé de fibre de verre/Sections PE-UHMW disposées en étage (sections supérieures) PE-UHMW (sections inférieures)	GF	P	P
PTFE renforcé de fibre de verre/Sections PE-UHMW disposées en étage (sections supérieures) PTFE vierge (sections inférieures)	RK	R	R
<b>Type de ressort</b>			
Ressort ondulé multiple	4	4	4
<b>Type de plongeur</b>			
Acier inoxydable trempé avec revêtement chromé	7	3	3
<b>Option de moteur pneumatique</b>			
Pas d'option		N/A	N/A
Régulateur à clapet à bille intégré	1	N/A	N/A

**DIMENSIONS**



## DESCRIPTION GÉNÉRALE

- Les pompes à chop-check sont principalement destinées à des transferts importants de fluides de viscosité faible à moyenne. La structure en acier inoxydable assure la compatibilité avec de nombreux fluides. La pompe inférieure est conçue pour un amorçage simple. La fonction double effet est standard sur toutes les pompes industrielles ARO. Le liquide s'écoule par l'orifice de sortie lors des courses montantes et descendantes.
- Le moteur est connecté à l'extrémité de pompe inférieure par une entretoise. Ceci permet la lubrification de la garniture d'étanchéité supérieure et évite la contamination du moteur par l'usure normale et les fuites éventuelles de la garniture d'étanchéité. S'assurer que le contenant à solvant est toujours rempli d'un solvant compatible de manière appropriée afin de protéger les garnitures supérieures et de garantir la durée de vie la plus longue possible.

**⚠ MISE EN GARDE** **PRESSIION DANGEREUSE. Ne pas dépasser une pression de fonctionnement de 7485 psi (516.2 bar) à une pression d'admission d'air de 150 psi (10.3 bar).**

**Rapport de la pompe X pression d'admission vers le moteur de la pompe = Pression de fluide maximum de la pompe**

Le rapport de la pompe est l'expression de la relation entre la section moteur de la pompe et la section extrémité de pompe inférieure. EXEMPLE : Lorsqu'une pression d'admission de 150 PSI (10.3 bar) est délivrée au moteur d'une pompe 4:1, elle génère une pression de fluide maximale de 600 PSI (41.4 bar) (sans flux). À mesure de l'ouverture de la commande de fluide, le débit augmente car le taux de cycle du moteur augmente pour répondre à la demande..

**⚠ MISE EN GARDE** **Consulter la fiche d'informations générales pour connaître les autres consignes de sécurité et renseignements essentiels**

**NOTIFICATION :** Une dilatation thermique peut survenir si le fluide dans les conduites de matière est exposé à une température élevée. Exemple : Les conduites de matière situées dans une aire de toit non isolée peuvent être chauffées par la lumière du soleil. Installer une soupape de décharge dans le système de pompage.

**L'étiquette d'avertissement de remplacement (réf. 92325) est disponible sur demande.**

## DÉPANNAGE

Des problèmes de pompe peuvent se produire dans la section moteur pneumatique ou dans la section extrémité de pompe inférieure. Suivre ces directives de base pour déterminer la section concernée.

### La pompe ne démarre pas.

- Commencer par vérifier les problèmes potentiels non liés à la pompe, notamment les flexibles d'admission/sortie tordus, étranglés ou obstrués, et le dispositif de distribution. Dépressuriser le circuit de la pompe et déboucher les conduits d'admission et de sortie de matière.
- Consulter la section de dépannage du manuel du moteur si la pompe ne démarre pas et/ou que le moteur pneumatique présente des fuites d'air.
- Moteur endommagé. Réparer le moteur.

### La pompe démarre, mais ne délivre pas de matière..

- Consulter le manuel de l'extrémité de la pompe inférieure pour plus d'informations de dépannage.

## RACCORDEMENT DE LA POMPE - SECTION INFÉRIEURE/SUPÉRIEURE

### REMARQUE : Tous les filets sont à droite.

1. Poser la pompe sur un banc de travail.
2. Retirez les trois écrous (Y85-29-C) les trois tiges d'espacement (voir figure 1).
3. Extraire le moteur pneumatique de l'extrémité de pompe inférieure jusqu'à ce que la tige de piston du moteur soit en position basse et la tige de l'extrémité de pompe inférieure en position haute.
4. À l'aide de la pince à circlips-e, glissez la bague de retenue assez loin pour permettre à la manche pour se déplacer vers le haut et relâchez les deux connecteurs (voir figure 2). Mettre de côté le moteur pneumatique.
5. Répétez l'étape 4 pour enlever l'autre connecteur, puis retirer la tige de rallonge.
6. Dévisser les trois (92028) tringles d'écartement seulement si le démontage de l'extrémité inférieure de la pompe est nécessaire.

### DÉTAIL DU RACCORDEMENT DE LA POMPE

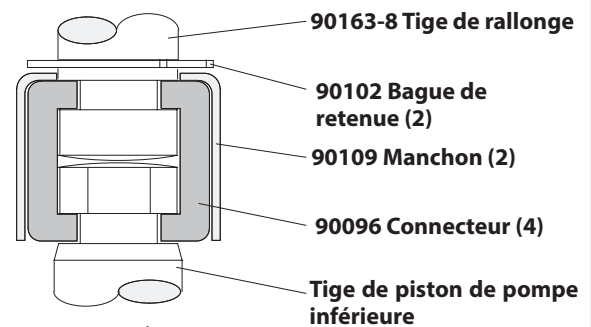


Figure 2

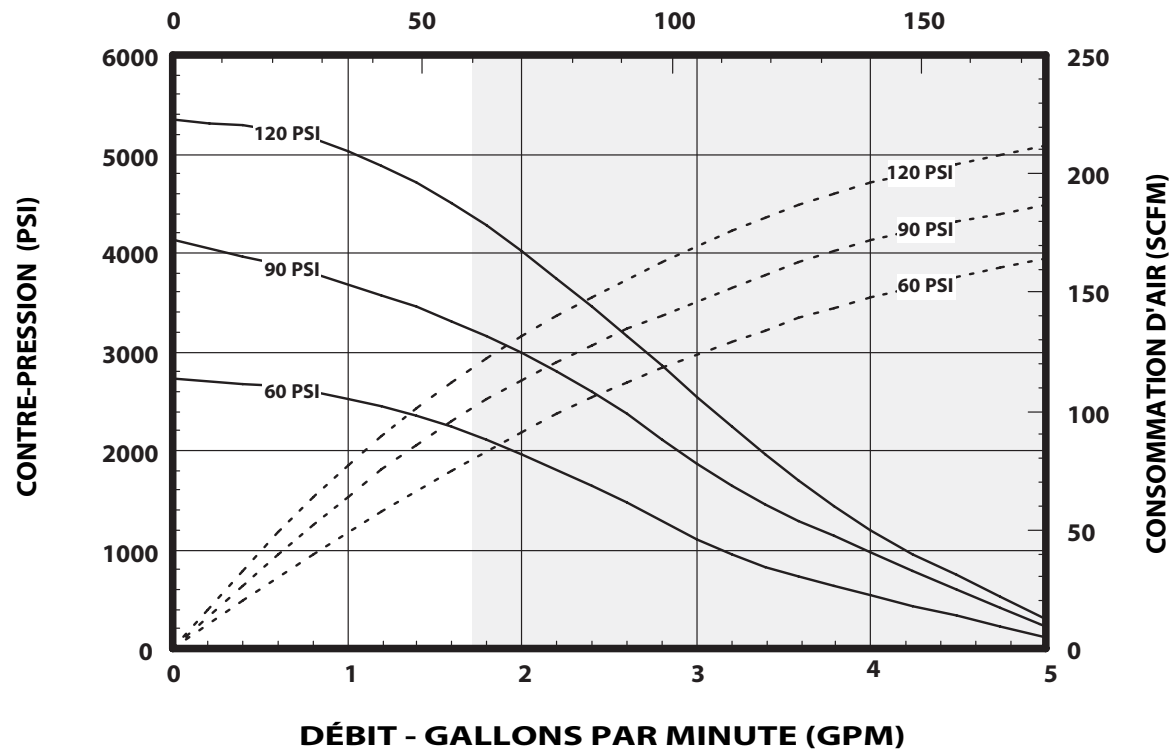
## REMONTAGE

1. Aligner la tige de pompe à moteur et l'extension avec l'extrémité inférieure de la pompe. Positionner l'entrée d'air du moteur 30 ° de la prise du matériau.
2. Installer les deux connecteurs (90096) et les conserver avec le manchon (90109). Glisser la (90102) bague de retenue en position.
3. Assembler les trois tiges d'entretoise (92028) vers le bas la pompe fin et serrez uniformément de 60-90 ft lbs (81.3-122.0 Nm).
4. Rapprocher la pompe du moteur et basses et conservent avec trois écrous (Y85-29-C).

### COURBES DE PERFORMANCES

PERFORMANCES BASÉES SUR 30 wt. HUILE (100 cSt) À 40° C TEMPÉRATURE

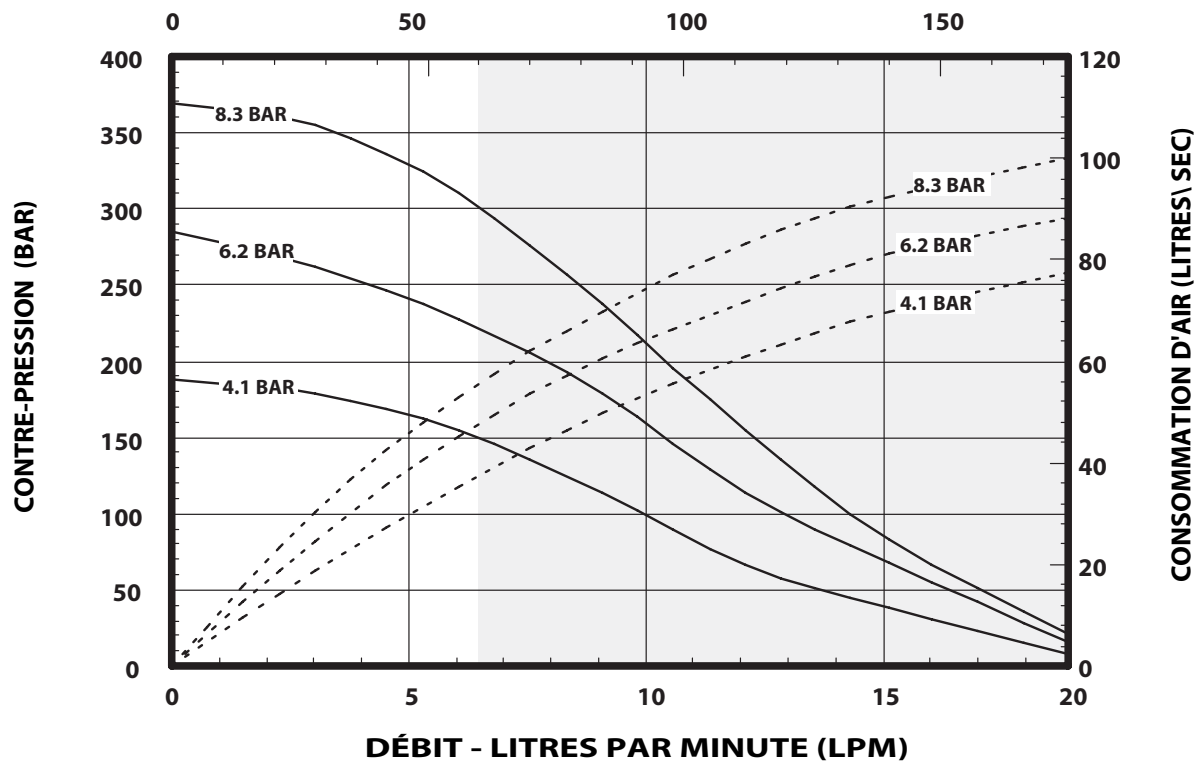
CYCLE PAR MINUTE (CPM)



REMARQUE : NON OMBRÉE DU GRAPHIQUE REPRÉSENTE LA PLAGE DE FONCTIONNEMENT RECOMMANDÉE

PERFORMANCES BASÉES SUR 30 wt. HUILE (100 cSt) À 40° C TEMPÉRATURE

CYCLE PAR MINUTE (CPM)



REMARQUE : NON OMBRÉE DU GRAPHIQUE REPRÉSENTE LA PLAGE DE FONCTIONNEMENT RECOMMANDÉE



# MANUALE D'USO / DATI TECNICI E DI VENDITA

COMPRESO: KITS D'ENTRETIEN, DÉPANNAGE, LISTE DES PIÈCES DÉTACHÉES ET REMONTAGE.

MANUELS COMPRIS: Moteur pneumatique AF066X-XX (réf. 97999-1467), Extrémité de la pompe inférieure 66266-XXX-B (réf. 97999-829) et manuel d'informations générales S-632 (réf. 97999-624).

RILASCIATO: 10-3-12  
RIVISTO: 2-10-17  
(REV: C)

**6" MOTORE PNEUMATICO**  
**46:1 RAPPORTO**  
**6" CORSA**

## AF0646SXXXXXX-XX-X

### SERIE POMPA DI ESTRUSIONE

#### Acciaio al carbonio



**LIRE ATTENTIVAMENTE CE MANUEL AVANT D'INSTALLER, D'UTILISER OU DE RÉPARER CET APPAREIL**

Il est de la responsabilité de l'employeur de mettre ces informations à la disposition de l'opérateur. Conserver ce manuel pour s'y référer.

### KIT DI MANUTENZIONE

- Al fine di garantire livelli compatibili di pressione e prolungare al massimo la durata del prodotto, usare esclusivamente pezzi di ricambio di marca ARO®.
- 637489** per la riparazione della sezione motore pneumatico.
- 637074-X43-B** per la riparazione dell'estremità inferiore della pompa. Per una descrizione delle opzioni -X43, consultare il grafico a pagina 10.

### SPECIFICHE

Serie modello (fare riferimento al grafico opzione)..	AF0646SXXXXXX-XX-X
Tipo di pompa.....	Air operava, estrusione doppia pompa
Rapporto.....	46:1
Motore pneumatico.....	AF0660-XX
Kit di riparazione del motore.....	637489
Diametro del motore.....	6" (15.2 cm)
Corso (a doppia azione).....	6" (15.2 cm)
Ingresso aria (femmina).....	1/2-14 NPTF - 1
Scarico aria (femmina).....	1-1/4 - 11-1/2 NPTF - 1
Serie estremità inferiore della pomp...	66266-XXX-B
Kit di riparazione pompa inferiore...	637074-X43-B
Ingresso materiale (femmina).....	1 - 11-1/2 NPTF - 1
Peso.....	67 lbs (30.4 kgs)

### RENDIMENTO DELLA POMPA

Intervallo di pressione ingresso aria..	30 - 150 psi (2.1 - 10.3 bar)
Gamma di pressione del fluido .....	1380 - 7485 psi (95.1 - 516.2 bar)
Cicli max. registrati al minuto.....	60
Spostamento per ciclo.....	6.97 ln <sup>3</sup> (114.2 cc)
Cicli per gallone.....	33.1
Portata @ 60 cicli / minuto.....	1.8 gpm (6.9 lpm)
Livello di rumorosità a 60 psi - 40 cpm...	84.7 db(A)*

\* Il livello di rumorosità è stato aggiornato al Livello di rumorosità continuo equivalente (LAeq) per rientrare nello standard S1.13-1971, CAGI-PNEUROPS S5.1 utilizzando quattro punti microfono.

### DATI DELLA POMPA

#### MODELLO AF0646SXXXXXX-XX-X

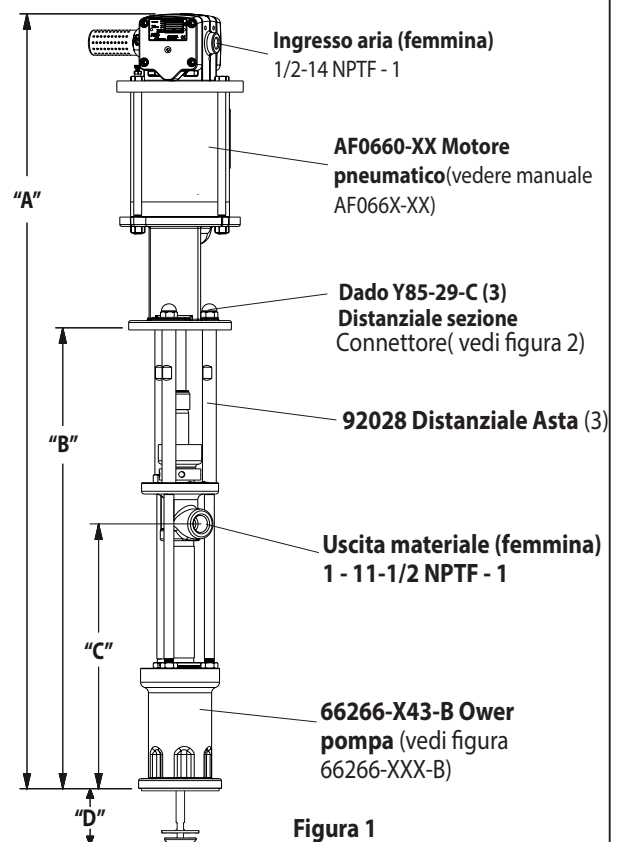


Figura 1

NOTA: Le dimensioni sono espresse in pollici e (mm) e hanno valore puramente indicativo.

"A" (MM)	"B" (MM)	"C" (MM)	"D" (MM)
51.92" (1318.8)	30.74" (780.8)	17.74" (450.6)	3.69" (93.7)
(For - 1 Modello)			
54.01" (1371.9)	30.74" (780.8)	17.74" (450.6)	3.69" (93.7)

### IMPORTANTE

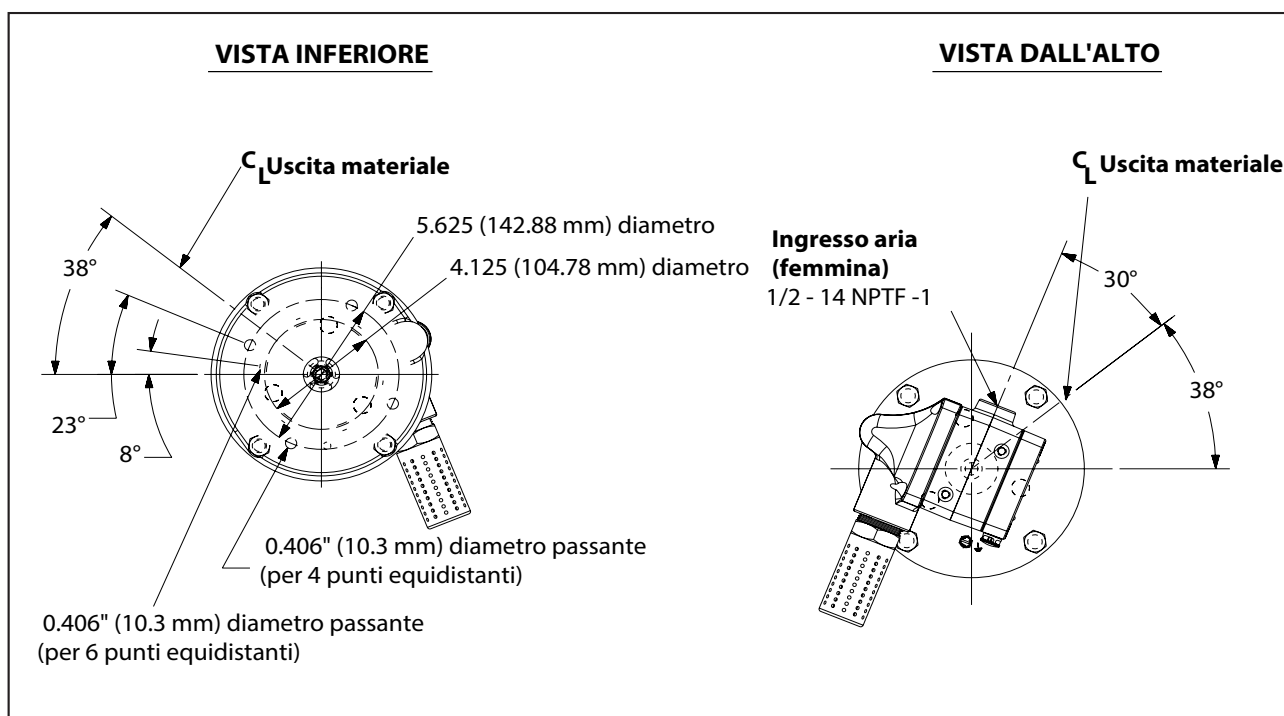
Il presente documento è uno dei quattro documenti che accompagnano la pompa. Le copie di queste schede sono disponibili su richiesta.

- AF0646SXXXXXX-XX-X** Manuale d'uso del modello (pn 97999-1508)
- S-632** Informazioni generali - Pompe a pistone industriali (pn 97999-624)
- 66266-XXX-B** Manuale d'uso per l'estremità inferiore della pompa (pn 97999-829)
- AF066X-XX** Manuale d'uso del motore pneumatico (pn 97999-1467)

## OPZIONE DESCRIZIONE GRAFICO DELLA POMPA

	Modello pompa	Estremità inferiore della pompa	Kit di riparazione estremità inferiore
	<b>AF0646511 XXXX-X</b> 	<b>66266-X43</b> Imballaggio	<b>637074-X43</b> Imballaggio
<b>Imballaggio:</b>			
PTFE con riempimento in vetro (superiore) PTFE con riempimento in vetro (inferiore)	KK	3	3
UHMW-PE (superiore) UHMW-PE (inferiore)	FF	C	C
UHMW-PE/inserti in pelle (superiore) UHMW-PE/inserti in pelle (inferiore)	HH	G	G
PTFE con riempimento in vetro/inserti in UHMW-PE (superiore) UHMW-PE (inferiore)	GF	P	P
PTFE con riempimento in vetro/inserti in UHMW-PE (superiore) PTFE puro (inferiore)	RK	R	R
<b>Tipo di molla</b>			
Molla onda multiple	4	4	4
<b>Tipo di stantuffo</b>			
Acciaio inox indurito con cromatura rigida	7	3	3
<b>Opzione motore pneumatico</b>			
Nessuna opzione		N/A	N/A
Valvola di regolazione a sfera integrata	1	N/A	N/A

## DIMENSIONI



## DESCRIPTION GÉNÉRALE

- Les pompes à chop-check sont principalement destinées à des transferts importants de fluides de viscosité faible à moyenne. La structure en acier inoxydable assure la compatibilité avec de nombreux fluides. La pompe inférieure est conçue pour un amorçage simple. La fonction double effet est standard sur toutes les pompes industrielles ARO. Le liquide s'écoule par l'orifice de sortie lors des courses montantes et descendantes.
- Le moteur est connecté à l'extrémité de pompe inférieure par une entretoise. Ceci permet la lubrification de la garniture d'étanchéité supérieure et évite la contamination du moteur par l'usure normale et les fuites éventuelles de la garniture d'étanchéité. S'assurer que le contenant à solvant est toujours rempli d'un solvant compatible de manière appropriée afin de protéger les garnitures supérieures et de garantir la durée de vie la plus longue possible.

**⚠ AVVERTENZA** **PRESSIÒN DANGEREUSE. Ne pas dépasser une pression de fonctionnement de 7485 psi (516,2 bar) à une pression d'admission d'air de 150 psi (10,3 bar).**

**Rapport de la pompe X pression = Pression de fluide maximum de la section d'admission vers le moteur de la pompe**

Le rapport de la pompe est l'expression de la relation entre la section moteur de la pompe et la section extrémité de pompe inférieure. EXEMPLE : Lorsqu'une pression d'admission de 150 psi (10,3 bar) est délivrée au moteur d'une pompe 4:1, elle génère une pression de fluide maximale de 600 psi (41,4 bar) (sans flux). À mesure de l'ouverture de la commande de fluide, le débit augmente car le taux de cycle du moteur augmente pour répondre à la demande.

**⚠ AVVERTENZA** **Consulter la fiche d'informations générales pour connaître les autres consignes de sécurité et renseignements essentiels**

**NOTIFICATION :** Une dilatation thermique peut survenir si le fluide dans les conduites de matière est exposé à une température élevée. Exemple : Les conduites de matière situées dans une aire de toit non isolée peuvent être chauffées par la lumière du soleil. Installer une soupape de décharge dans le système de pompage.

**L'étiquette d'avertissement de remplacement (réf. 92325) est disponible sur demande.**

## DÉPANNAGE

Des problèmes de pompe peuvent se produire dans la section moteur pneumatique ou dans la section extrémité de pompe inférieure. Suivre ces directives de base pour déterminer la section concernée.

### La pompe ne démarre pas.

- Commencer par vérifier les problèmes potentiels non liés à la pompe, notamment les flexibles d'admission/sortie tordus, étranglés ou obstrués, et le dispositif de distribution. Dépressuriser le circuit de la pompe et déboucher les conduits d'admission et de sortie de matière..
- Consulter la section de dépannage du manuel du moteur si la pompe ne démarre pas et/ou que le moteur pneumatique présente des fuites d'air.
- Moteur endommagé. Réparer le moteur..

### La pompe démarre, mais ne délivre pas de matière..

- Consulter le manuel de l'extrémité de la pompe inférieure pour plus d'informations de dépannage.

## RACCORDEMENT DE LA POMPE - SECTION INFÉRIEURE/SUPÉRIEURE

### REMARQUE : Tous les filets sont à droite.

1. Poser la pompe sur un banc de travail.
2. Retirez les trois écrous (Y85-29-C) les trois tiges d'espacement (voir figure 1).
3. Extraire le moteur pneumatique de l'extrémité de pompe inférieure jusqu'à ce que la tige de piston du moteur soit en position basse et la tige de l'extrémité de pompe inférieure en position haute.
4. Con una pinza e-ring, scorrere l'anello di fermo fino abbastanza lontano per permettere il manicotto di spostare verso l'alto e rilasciare i due connettori (vedi figura 2). Accantonare il motore ad aria.
5. Ripetere il passaggio 4 per rimuovere l'altro connettore, quindi rimuovere l'asta di prolunga.
6. Svitare le tre canne di distanziatore (92028) solo se occorre smontare l'estremità inferiore della pompa.

### DETTAGLI DI COLLEGAMENTO POMPA

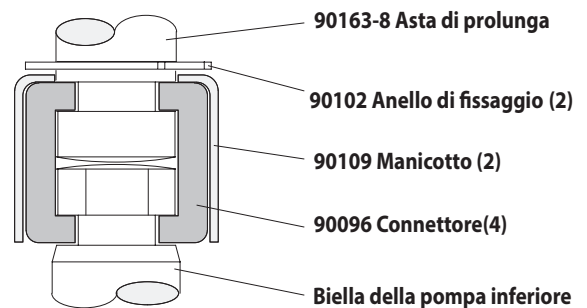


Figura 2

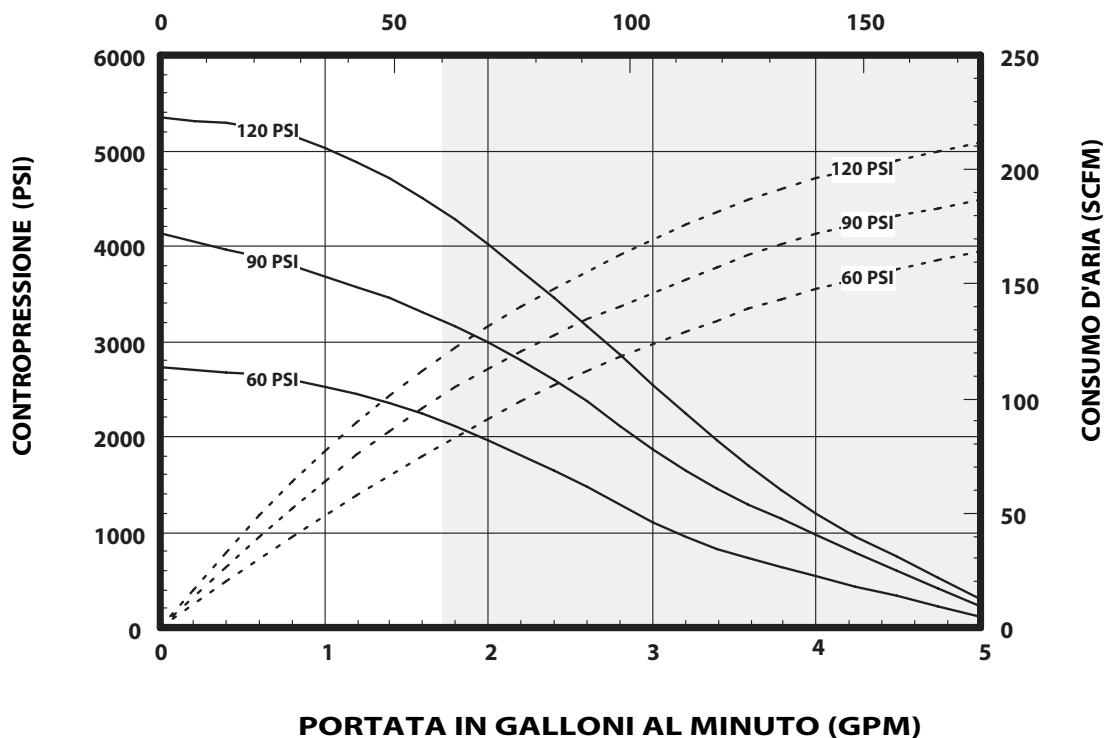
## RIMONTAGGIO

1. Allineare la pompa motore prolunga canna e con l'estremità inferiore della pompa. Posizione di entrata dell'aria del motore 30 ° dall'uscita del materiale.
2. Installare i due connettori (90096) e trattenere con manicotto (90109). Diapositiva (90102) anello di fermo in posizione.
3. Montare le tre canne di distanziatore (92028) alla parte bassa della pompa fine e coppia in modo uniforme per 60-90 ft lbs (122.0 81,3 Nm).
4. Riunire la pompa motore e bassa e mantenere con i tre dadi (Y85-29-C).

## RENDIMENTO DELLA POMPA

RENDIMENTO BASATO SU 30 wt. OLIO (100 cSt) A 40° C TEMPERATURA

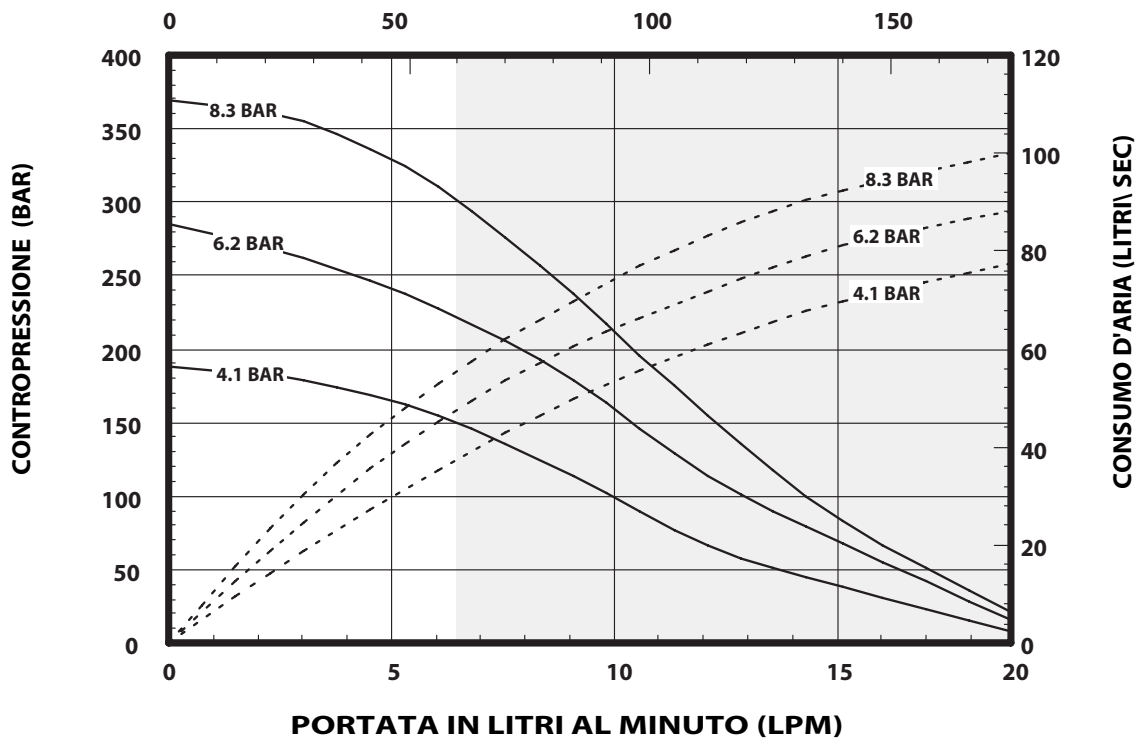
CICLI AL MINUTO (CPM)



NOTA: ZONA NON OMBREGGIATA DEL GRAFICO RAPPRESENTA LA GAMMA DI FUNZIONAMENTO CONSIGLIATO

RENDIMENTO BASATO SU 30 wt. OLIO (100 cSt) A 40° C TEMPERATURA

CICLI AL MINUTO (CPM)



NOTA: ZONA NON OMBREGGIATA DEL GRAFICO RAPPRESENTA LA GAMMA DI FUNZIONAMENTO CONSIGLIATO

# BEDIENERHANDBUCH / VERTRIEBSINFORMATIONEN UND TECHNISCHE DATEN

**INKLUSIVE: SPEZIFIKATIONEN, SERVICE KITS, ALLGEMEINE INFORMATIONEN ZUR PROBLEMBEHANDLUNG.**  
 ENTHALTENE HANDBÜCHER. AF066X-XX Druckluftmotor (Art.Nr. 97999-1467), 66266-XXX-B Unteres  
 Pumpenende (Art.Nr. 97999-829) und S-632 Allgemeine Informationen (Art.Nr. 97999-624).

**VERÖFFENTLICHT: 10-3-12**  
**ÜBERARBEITE: 2-10-17**  
**(REV: C)**

**6" DRUCKLUFTMOTOR**  
**46:1 VERHÄLTNIS**  
**6" Hub**

## AF0646SXXXXXX-XX-X

### EXTRUDIEREN-BAUREIHEN

#### Unlegierter Stahl



**DIESES HANDBUCH SORGFÄLTIG LESEN, BEVOR DIE AUSRÜSTUNG  
 INSTALLIERT, IN BETRIEB GENOMMEN ODER GEWARTET WIRD.**

Es liegt in der Verantwortung des Betreibers, diese Informationen dem Bedienungspersonal zukommen zu lassen. Für künftige Fragen aufbewahren.

### SERVICE KITS

- Nur Originalersatzteile von ARO® verwenden, um einen korrekten Nenndruck und maximale Laufzeiten zu gewährleisten.
- 637489** zur allgemeinen Reparatur aller Druckluftmotoren.
- 637074-X43-B** zur Reparatur des unteren Pumpenendes. Weitere Informationen zu den Optionen für -X43 finden Sie im Diagramm auf Seite 14.

### TECHNISCHE DATEN

Modellserie (Möglichkeit Tabelle).....	AF0646SXXXXXX-XX-X
Pumpentyp.....	Luft betrieben, Extrusion Doppeltwirkender Pumpe
Verhältnis.....	46:1
Druckluftmotor.....	AF0660-XX
Reparatur-Kit für den Motor.....	637489
Durchmesser des Motors.....	6" (15.2 cm)
Hub (doppelt wirkend).....	6" (15.2 cm)
Lufteinlass (Buchse).....	1/2 - 14 NPTF - 1
Luftabzug (Buchse).....	1-1/4 - 11-1/2 NPTF - 1
Unteres Pumpenende.....	66266-XXX-B
Reparatur-Kit für das untere Pumpenende.....	637074-X43-B
Materialauslass (Buchse).....	1 - 11-1/2 NPTF - 1
Gewicht.....	67 lbs (30.4 kgs)

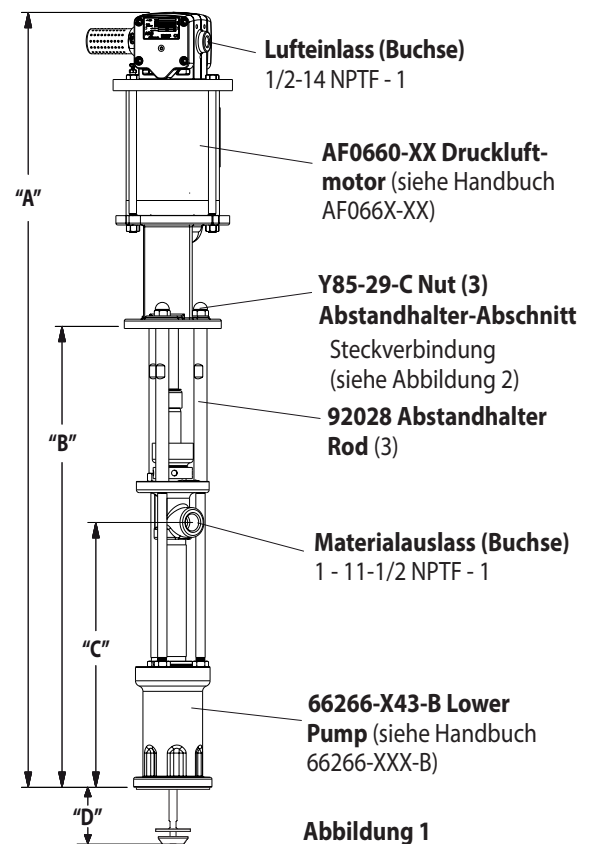
### PUMPENLEISTUNG

Lufteinlassdruckbereich.....	30 - 150 psi (2.1 - 10.3 bar)
Fluid-Druckbereich.....	1380 - 7485 psi (95.1 - 516.2 bar)
Max. Umlaufzyklen / Minute.....	60
Verdrängung Kubikzoll pro Zyklus.....	6.97 In <sup>3</sup> (114.2 cc)
Zyklen pro Gallone.....	33.1
Fließen @ 60 Zyklen pro Minute...	1.8 gpm (6.9 lpm)
Geräuschpegel bei 60 psi (40 Zyklen / Minute).....	84.7 db(A)*

\* Der Schalldruckpegel der Pumpe wurde durch einen äquivalenten Dauerschallpegel (LAeq) ersetzt, um den Anforderungen gemäß ANSI S1.13-1971 zu entsprechen. CAGI-PNEUROPS S5.1 nutzt vier Mikrofonpositionen.

### PUMPEN DATEN

#### MODELL AF0646SXXXXXX-XX-X



**HINWEIS:** Die Abmessungen werden in Zoll und in Millimetern (mm) angegeben und dienen lediglich zu Referenzzwecken.

"A" (MM)	"B" (MM)	"C" (MM)	"C" (MM)
51.92" (1318.8)	30.74" (780.8)	17.74" (450.6)	3.69" (93.7)
(For - 1 Modell)			
54.01" (1371.9)	30.74" (780.8)	17.74" (450.6)	3.69" (93.7)

### WICHTIG

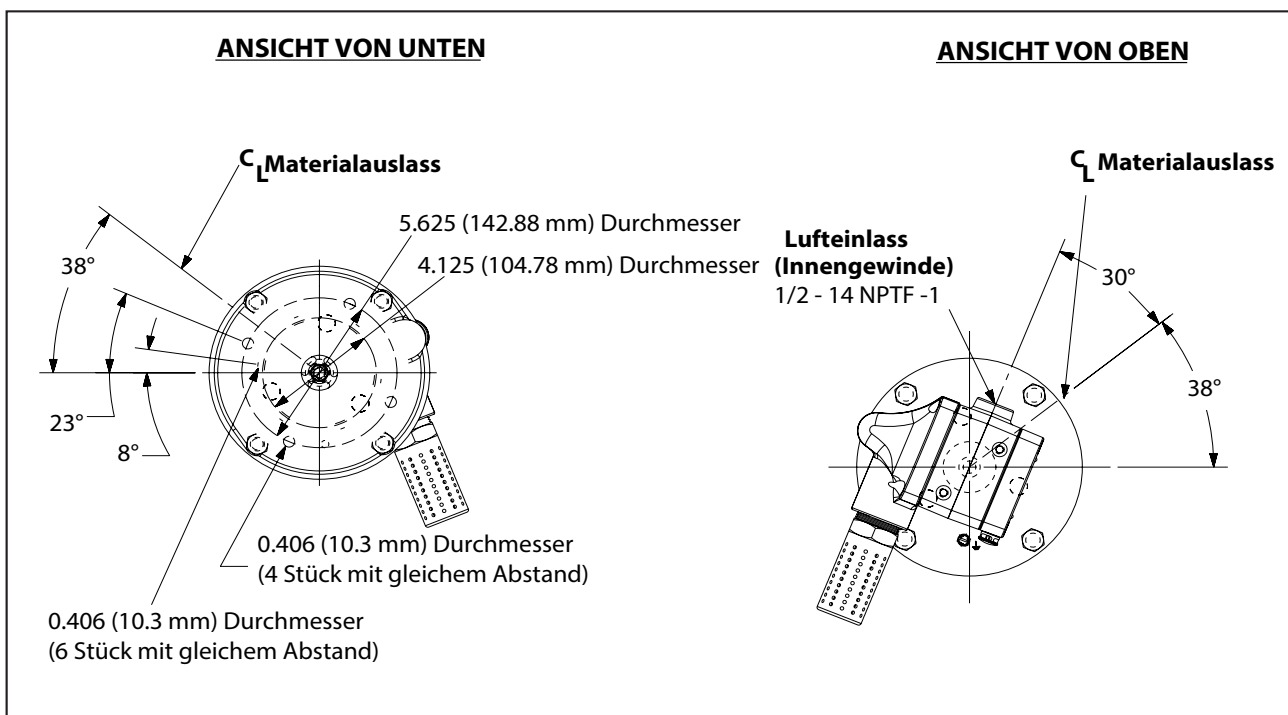
**Dies ist eines von vier Dokumenten für die Pumpe. Ersatzausfertigungen dieser Dokumente sind auf Anfrage erhältlich.**

- AF0646SXXXXXX-XX-X** Bedienerhandbuch für das Modell (pn 97999-1508)
- S-632** Allgemeine Informationen – Industrielle Kolbenpumpen (pn 97999-624)
- 66266-XXX-B** Bedienerhandbuch für das untere Pumpenende (pn 97999-829)
- AF066X-XX** Bedienerhandbuch für den Druckluftmotor (pn 97999-1467)

## OPTION BESCHREIBUNG DIAGRAMM PUMP

	Pumpenmodell	Unteres Pumpenende	Reparatur-Kit für das untere Pumpenende
	AF0646S11XXXX-X <ul style="list-style-type: none"> <li>└─ Optionen für den Druckluftmotor</li> <li>└─ Kolbentyp</li> <li>└─ Federtyp</li> <li>└─ Unteres Dichtungsmaterial</li> <li>└─ Oberes Dichtungsmaterial</li> </ul>	66266-X43 <ul style="list-style-type: none"> <li>└─ Dichtungsmaterial</li> </ul>	637074-X43 <ul style="list-style-type: none"> <li>└─ Dichtungsmaterial</li> </ul>
<b>Packing Material:</b>			
Glasgefülltes PTFE (oben) Glasgefülltes PTFE (unten)	KK	3	3
UHMW-PE (oben) UHMW-PE (unten)	FF	C	C
UHMW-PE/ Leder versetzt (oben) UHMW-PE/ Leder versetzt (unten)	HH	G	G
UHMW-PE/ Glass filled PTFE Staggered (oben) UHMW-PE (unten)	GF	P	P
Mit glasgefülltem PTFE/ UHMW-PE versetzt (oben) Unbehandeltes PTFE (unten)	RK	R	R
<b>Federtyp</b>			
Mehrere Wave-Frühling	4	4	4
<b>Kolbentyp</b>			
Gehärteter Edelstahl mit Hartverchromung	7	3	3
<b>Optionen für den Druckluftmotor</b>			
Keine Option		N/A	N/A
Integrierter Kugelventilregler	1	N/A	N/A

## ABMESSUNGEN



## ALLGEMEINE BESCHREIBUNG

- Die hacken-Check-Pumpen sind primär die Pumpen von schwerem Viskose Material mit oder ohne faserige Inhalt. Die Modelle können mit einem einzigen Beitrag Aufzug feed, wie eine Topper geben Versammlung oder zwei Aufzug als eine Kraft Typassembly feed buchen Gewicht verwendet werden. Die untere Pumpe ist für einfache Grundierung und die doppelt wirkend-Funktion ist standardmäßig in allen ARO Industripumpen. Material ist an der Pumpe-Entlastung-Steckdose auf beide die Up und down Strich geliefert.
- Der Motor wird über einen Abstandshalter an das untere Pumpenende angeschlossen. Dies ermöglicht eine Schmierung der oberen Stopfbuchse und verhindert eine Verunreinigung des Motors aufgrund der normalen Abnutzung sowie eventuelle Leckagen an der Materialstopfbuchse. Die Lösungsmittelschale muss stets mit einer ausreichende Menge an Schmiermittel gefüllt sein, um die oberen Dichtungen zu schützen und eine lange Lebensdauer sicherzustellen.

**⚠️ WARNUNG** **GEFÄHRLICHER DRUCK. Der maximale Betriebsdruck am Einlass von 516.2 bar (7485 psi) bei 10,3 bar (150 psi) darf nicht überschritten werden.**

### Pumpenverhältnis X Einlass- = Maximaler Flüssigkeitsdruck an druck am Pumpenmotor der Pumpe

Das Pumpenverhältnis ist ein Ausdruck für die Beziehung zwischen dem Raum des Pumpenmotors und dem Raum des unteren Pumpenendes. BEISPIEL: Wenn der Motor einer Pumpe mit einem Verhältnis von 4:1 mit einem Einlassdruck von 10.3 bar (150 psi) beaufschlagt wird, entwickelt er (ohne Strömung) einen maximalen Flüssigkeitsdruck von 41.4 bar (600 psi). Wird der Flüssigkeitsregler geöffnet, steigt der Volumenstrom mit zunehmender Taktzahl des Motors an, um mit dem Bedarf Schritt zu halten.

**⚠️ WARNUNG** Lesen Sie das Beiblatt mit den allgemeinen Informationen. Es enthält weitere Sicherheitsanweisungen und andere wichtige Hinweise.

HINWEIS: Ist die Flüssigkeit in den Materialleitungen hohen Temperaturen ausgesetzt, kann es zu Wärmeausdehnung kommen. Beispiel: Materialleitungen im Bereich von nicht isolierten Dächern können sich durch Sonneneinstrahlung erwärmen. Installieren Sie ein Druckablassventil im Pumpsystem. **Ersatzwarnetiketten (Art.Nr. 92325) sind auf Anfrage erhältlich.**

## FEHLERBEHEBUNG

Fehler können im Bereich des Druckluftmotors oder im Bereich des unteren Pumpenendes auftreten. Bestimmen Sie anhand der folgenden grundlegenden Richtlinien, welcher Bereich betroffen ist. **Die Pumpe läuft nicht an.**

- Als erstes sollten alle Probleme ausgeschlossen werden, die nicht direkt mit der Pumpe in Verbindung stehen, darunter geknickte, eingeschränkte oder verstopfte Einlass-/Auslassschläuche oder Auslassvorrichtungen. In diesem Fall müssen der Druck im Pumpsystem abgelassen und alle Hindernisse aus den Ein-/Auslassmaterialleitungen entfernt werden.
- Wenn die Pumpe nicht anläuft und/oder Luft am Druckluftmotor austritt, finden Sie im Motorhandbuch Informationen zur Fehlerbehebung.
- Beschädigter Motor. Den Motor warten.

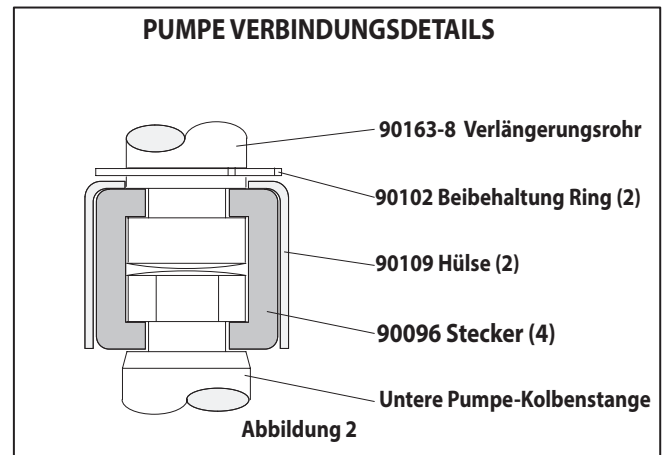
**Die Pumpe läuft an, fördert aber kein Material.**

- Weitere Informationen zur Fehlerbehebung finden Sie im Handbuch für das untere Pumpenende.

## PUMPENANSCHLUSS – OBEN / UNTEN

**HINWEIS: Alle Gewinde sind rechtsdrehend.**

- Die Pumpenbaugruppe auf einer Werkbank ablegen.
- Die drei (Y85-29-C) Muttern an den drei Abstandshalterstangen entfernen (siehe Abbildung 1).
- Ziehen Sie den Luft-Motor aus dem unteren Ende der Pumpe, bis der motor Kolbenstange in der "unteren" Position und der untere Pumpe-Ende-Stab in der Position "nach oben ist".
- Mit e-Ring Zangen, schieben Sie den Sicherungsring nach oben weit genug um die Hülse zu bewegen nach oben und lassen Sie die zwei Anschlüsse (siehe Abbildung 2) zu ermöglichen. Legen Sie die Druckluftmotors beiseite.
- Wiederholen Sie Schritt 4, um den anderen Stecker zu entfernen, und entfernen Sie das Verlängerungsrohr.
- Die drei Schrauben (92028) Abstandhalter Stäbe nur, wenn die Demontage der am unteren Ende der Pumpe notwendig ist.

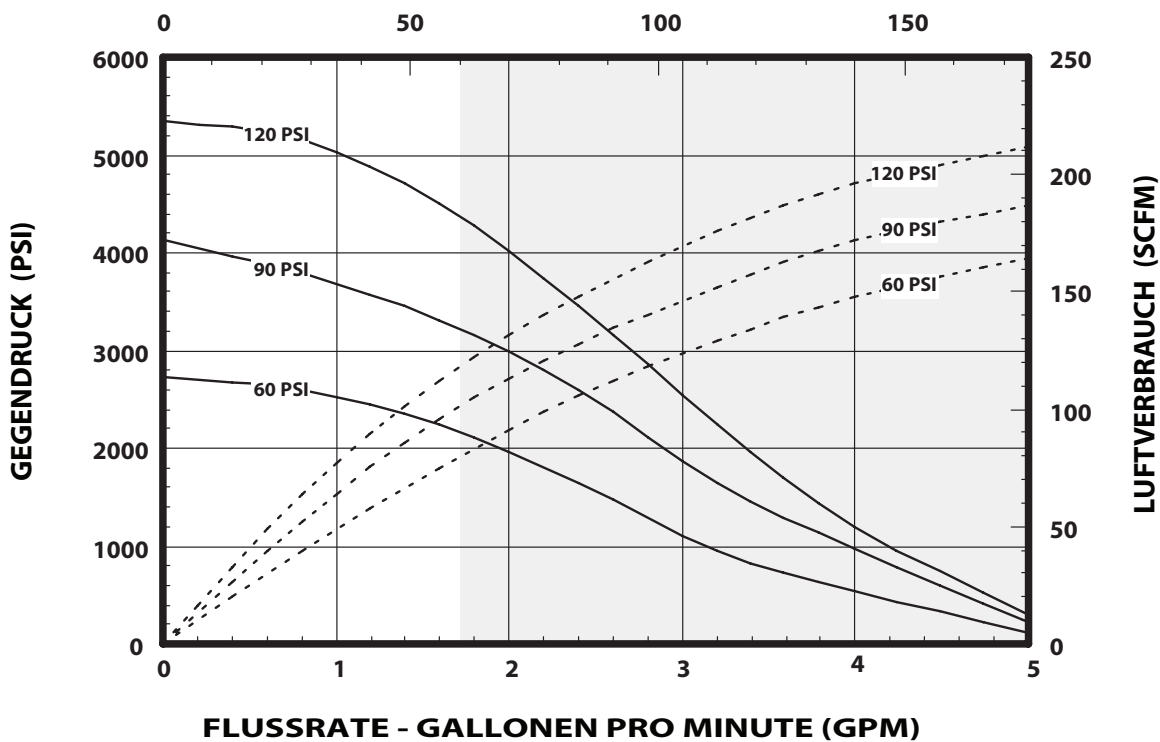


## MONTAGE

- Richten Sie den Pumpe Motor und Erweiterung-Stab mit dem unteren Ende der Pumpe. Positionieren Sie die Luftzufuhr der motor 30 ° aus der materiellen Steckdose.
- Installieren Sie die beiden (90096) Anschlüsse und behalten mit der Hülse (90109). Folie (90102) Sicherungsring wieder in Position.
- Zusammenstellen der drei (92028) Abstandhalter Stäbe auf den niedrigeren Pumpe Ende und Drehmoment gleichmäßig bis 60-90 ft lbs (81.3-122.0 Nm).
- Die motor und untere Pumpe zusammenbringen und behalten mit drei (Y85-29-C) Muttern.

### LEISTUNGSKURVEN

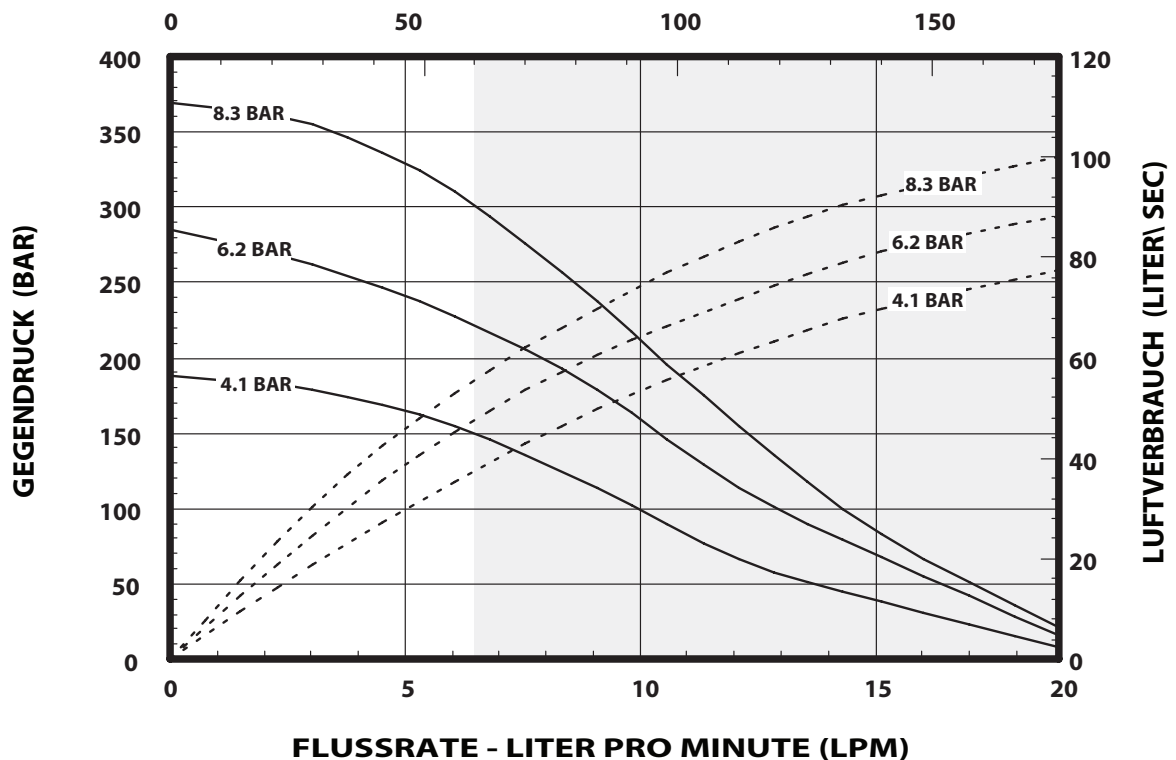
LEISTUNG BASIERT AUF 30wt. ÖL (100 cSt) BEI 40° C TEMPERATUR  
ZYKLEN PRO MINUTE (CPM)



FLUSSRATE - GALLONEN PRO MINUTE (GPM)

HINWEIS: NICHT SCHATTIERTEN BEREICH DES DIAGRAMMS DARSTELLT EMPFOHLENEM ARBEITSBEREICH

LEISTUNG BASIERT AUF 30wt. ÖL (100 cSt) BEI 40° C TEMPERATUR  
ZYKLEN PRO MINUTE (CPM)



FLUSSRATE - LITER PRO MINUTE (LPM)

HINWEIS: NICHT SCHATTIERTEN BEREICH DES DIAGRAMMS DARSTELLT EMPFOHLENEM ARBEITSBEREICH



# GEBRUIKERSHANDLEIDING / VERKOOP- en TECHNISCHE INFORMATIE

**INCLUSIEF: SPECIFICATIES, SERVICE KITS, ALGEMENE INFORMATIE, OPLOSSEN VAN PROBLEMEN.**  
 MET HANDLEIDINGEN: AF066X-XX Pneumatische motor (onderdeelnr. 97999-1467), 66266-XXX-B Onderste pompdeel (onderdeelnr. 97999-829) en S-632 Handleiding algemene informatie (onderdeelnr. 97999-624).

**UITGEBRACHT: 10-3-12**  
**HERZIEN: 2-10-17**  
**(REV: C)**

**6" PNEUMATISCHE MOTOREN**  
**46:1 RATIO**  
**6" SLAG**

## AF0646SXXXXXX-XX-X

### EXTRUSIE POMP SERIE

#### Koolstofstaal



**LEES DEZE HANDLEIDING ZORGVULDIG DOOR VOORDAT U DEZE APPARAT UR INSTALLEERT, BEDIENT OF ONDERHOUDT.**

Het is de verantwoordelijkheid van de werkgever dat de gebruiker over deze informatie beschikt. Bewaren voor gebruik op een later tijdstip.

### SERVICE KITS

- Uitsluitend originele ARO®-onderdelen gebruiken met het oog op compatibele druk en maximale levensduur.
- **637489** voor algemene reparaties aan alle pneumatische motoren.
- **637074-X43-B** voor reparatie van de onderkant van de pomp. Verwijs naar de grafiek op pagina 18 voor beschrijving van -X43 opties

### SPECIFICATIONS

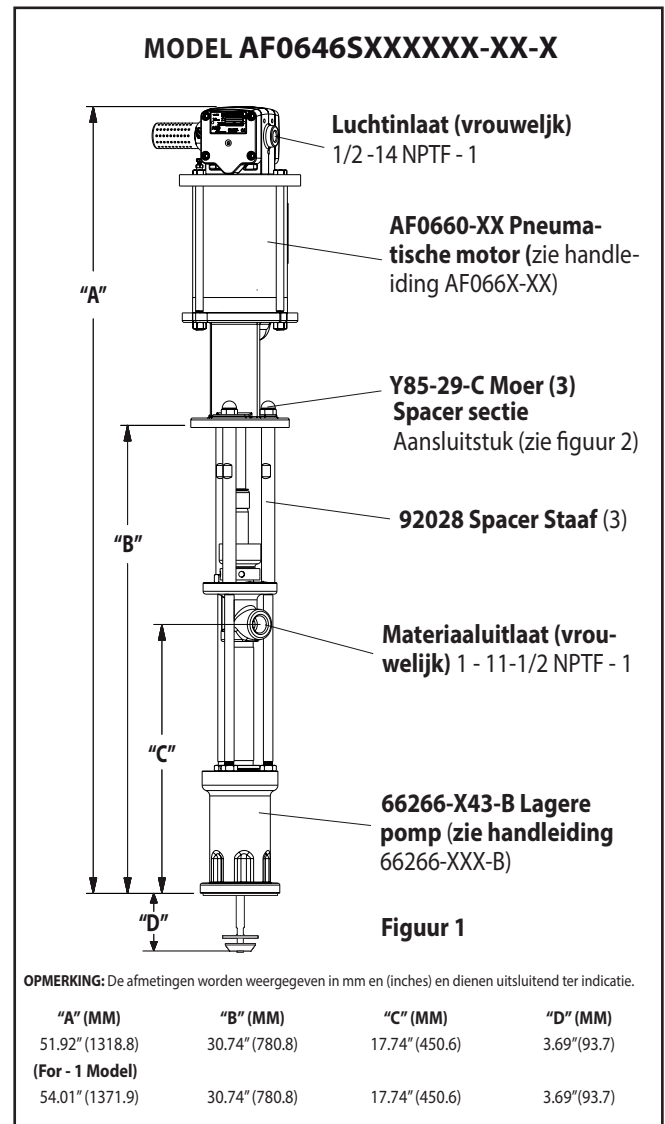
<b>Model serie</b> (Verwijs naar de grafiek optie).....	AF0646SXXXXXX-XX-X
<b>Type Pomp</b> .....	Lucht bediend, Extrusie Dubbele Slag Pomp
<b>Ratio</b> .....	46:1
<b>Pneumatische Motor</b> .....	AF0660-XX
<b>Reparatiekit Motor</b> .....	637489
<b>Diameter Motor</b> .....	6" (15.2 cm)
<b>Slag (Dubbele Slag)</b> .....	6" (15.2 cm)
<b>Luchtinlaat (vrouwelijk)</b> .....	1/2 - 14 NPTF - 1
<b>Lucht uitlaat (vrouw)</b> .....	1-1/4 - 11-1/2 NPTF - 1
<b>Serie onderste Pompdelen</b> .....	66266-XXX-B
<b>Reparatiekit Onderste Pompdeel</b> .....	637074-X43-B
<b>Materiaaluitlaat (vrouwelijk)</b> ..	1 - 11-1/2 NPTF - 1
<b>Gewicht</b> .....	67 lbs (30.4 kgs)

### OPBRENGST POMP

<b>Drukbereik luchtinlaat</b> .....	30 - 150 psi (2.1 - 10.3 bar)
<b>Fluid drukkereik</b> .....	1380 - 7485 psi (95.1 - 516.2 bar)
<b>Maximaal gereg. omwentelingen/minuut</b> .....	60
<b>Verplaatsing in per omwenteling</b> .....	6.97 In. <sup>3</sup> (114.2 cc)
<b>Omwentelingen per gallon</b> .....	33.1
<b>Flow @ 60 cycli / minuut</b> .....	1.8 gpm (6.9 lpm)
<b>Geluidsniveau @ 40 c.p.m - 60 psi</b> .....	84.7 db(A)*

\* De geluidsdruk van de pomp is bijgewerkt en wordt nu weergegeven als een equivalente waarde over langere tijd (LAeq) in overeenstemming met ANSI S1.13-1971, CAGI-PNEUROPS 55.1, waarbij gebruik wordt gemaakt van microfoons op vier locaties.

### POMP GEGEVENS



### BELANGRIJK

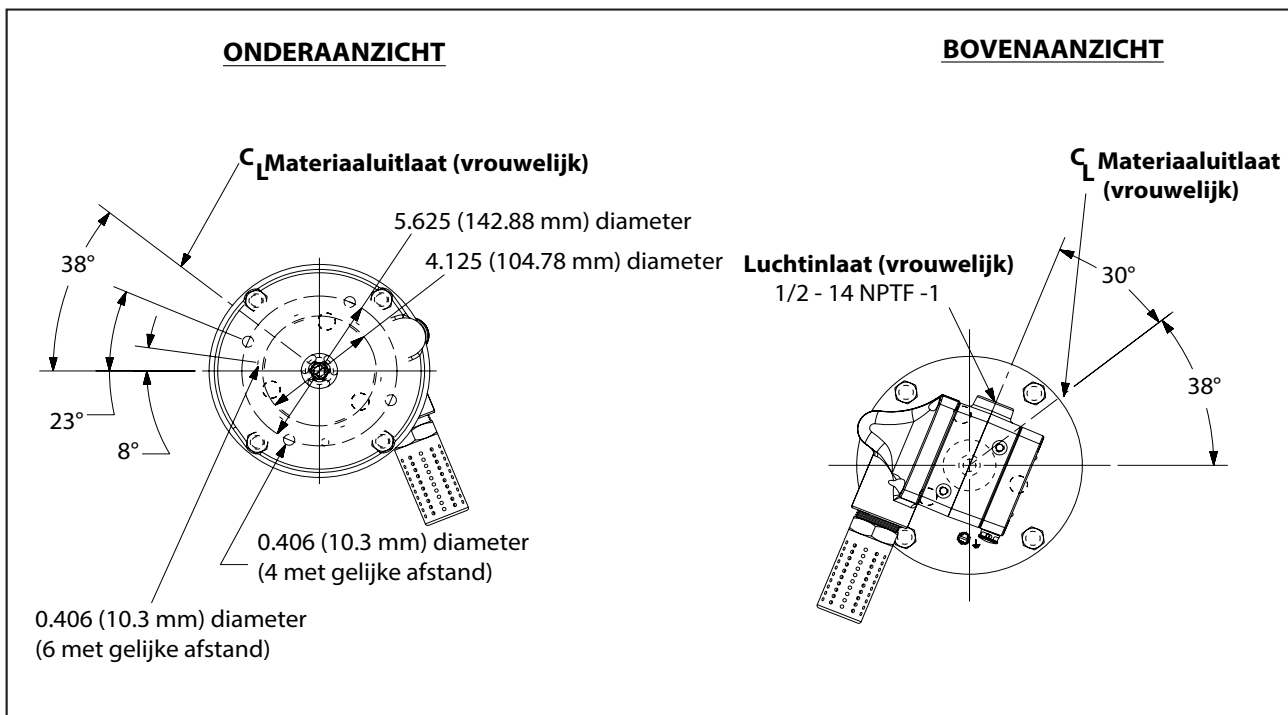
De handleiding is één van de vier documenten die betrekking hebben op de pomp. Extra exemplaren zijn op aanvraag verkrijgbaar.

- AF0646SXXXXXX-XX-X** Gebruikershandleiding model (pn 97999-1508)
- S-632** Algemene informatie - Industriële pompen met zuiger (pn 97999-624)
- 66266-XXX-B** Gebruikershandleiding onderste pompdeel (pn 97999-829)
- AF066X-XX** Gebruikershandleiding pneumatische motor (pn 97999-1467)

## OPTIE BESCHRIJVING GRAFIEK POMP

	Model pomp	Onderste pompdeel	Reparatiekit onderste deel
	AF0646S11XXXX-X Optie pneumatische motor Type plunjer Type veer Materiaal pakking onder Materiaal pakking boven	66266 -X43 Materiaal pakking	637074 -X43 Materiaal pakking
<b>Materiaal pakking</b>			
Met glas gevuld PTFE (boven) Met glas gevuld PTFE (onder)	KK	3	3
UHMW-PE (boven) UHMW-PE onder)	FF	C	C
UHMW-PE/ leer(boven) UHMW-PE/leer (onder)	HH	G	G
UHMW-PE/ Glass filled PTFE Staggered (boven) UHMW-PE (lower)	GF	P	P
Met glas gevuld PTFE/UHMW-PE (boven) (boven) Zuiver PTFE (onder)	RK	R	R
<b>Type veer</b>			
Meerdere Wave lente	4	4	4
<b>Type plunjer</b>			
Gehard verchromd roestvrij staal	7	3	3
<b>Optie pneumatische motor</b>			
Geen optie		N/A	N/A
Geïntegreerde regelaar met kogelkraan	1	N/A	N/A

## AFMETINGEN



## ALGEMENE BESCHRIJVING

- “De pompen met chop-check zijn hoofdzakelijk bedoeld voor het verpompen van grote hoeveelheden vloeistoffen met een lage en gemiddelde viscositeit. Dankzij de roestvrijstalen constructie zijn de pompen geschikt voor een scala aan vloeistoffen. De toevoer naar de onderste pomp is eenvoudig. Alle ARO industriële pompen zijn standaard dubbelwerkend. Het materiaal wordt zowel tijdens de opwaartse als neerwaartse slag naar de uitlaat van de pomp verplaatst.”
- De motor wordt op het onderste pompdeel aangesloten met een tussenstuk. Hierdoor wordt de gleuf van de bovenste pakking gesmeerd en wordt de motor niet verontreinigd als gevolg van gebruikelijke slijtage en eventuele lekkage via de gleuf voor de pakking van het materiaal. Let op dat de kom voor het oplosmiddel voldoende smeermiddel bevat met het oog op adequate bescherming van de bovenste pakkingen en een optimale levensduur.

**⚠ WAARSCHUWING** **GEVAARLIJKE DRUK.** Overschrijd niet de maximale werkdruk van 516.2 bar (7485 psi) bij een inlaatluchtdruk van 10.3 bar (150 psi).

Pompratio X Inlaatdruk naar =	Maximale vloeistofdruk
pompmotor	Pomp
Pompratio is de verhouding tussen de pompmotor en het onderste pompdeel.	
VOORBEELD: Wanneer de inlaatdruk van de motor van een pomp met een ratio van 4:1 10.3 bar (150 psi) is, kan de vloeistofdruk (niet stromend) maximaal 41.4 bar (600 psi) bereiken – zodra de vloeistof gaat stromen, neemt de stroomsnelheid toenaar-mate de motor meer omwentelingen maakt om aan de vraag te vdoen.	

**⚠ WAARSCHUWING** Zie algemeen informatieblad voor aanvullende voorzorgsmaatregelen met betrekking tot veiligheid en belangrijke informatie.

**OPMERKING:** Thermische uitzetting kan optreden wanneer de vloeistof in de materiaalleidingen wordt blootgesteld aan verhoogde temperaturen. Voorbeeld: Materiaalleidingen bij een niet-geïsoleerd dak kunnen opwarmen door zonlicht. Installeer een overdrukklep in het pompsysteem.

**Extra waarschuwingsetiket (onderdeelnr. 92325) is op aanvraag leverbaar.**

## PROBLEMEN OPLOSSEN

Pomproblemen kunnen zich voordoen in het motorgedeelte en het onderste pompdeel. Aan de hand van deze basisrichtlijnen kunt u bepalen waar de problemen optreden.

### Pomp draait niet.

- Controleer eerst of er geen sprake is van problemen die los van de pomp staan, zoals knikken in de in-/uitlaatslang, te korte of niet aangesloten in-/uitlaatslangen of het doseersysteem. Haal de druk van het pompsysteem en verhelp eventuele problemen in de in-/uitlaatleidingen.
- Zie de handleiding van de motor indien de pomp niet draait en/of de pneumatische motor lucht lekt.
- Schade aan motor. Repareer de motor.

### Pomp draait maar voert geen materiaal uit.

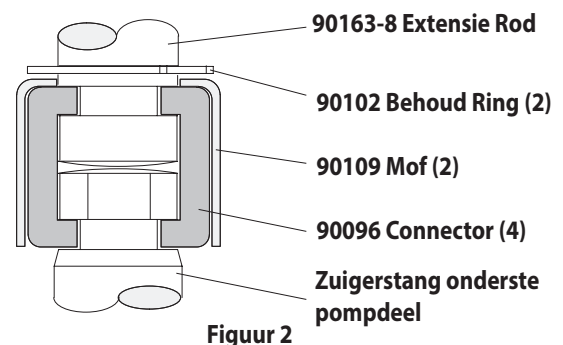
- Zie de handleiding van het onderste pompdeel voor het oplossen van andere problemen.

## POMPAANSLUITING - BOVEN/ONDER

### OPMERKING: Alle draad is rechts.

1. Plaats de pomp op een werkbank.
2. Verwijder de drie (Y85-29-C) moeren van de drie afstandsstanden (afbeelding 1).
3. Trek de pneumatische motor van het onderste pompdeel totdat de zuigerstang van de motor omlaag komt en de stang van het onderste pompdeel omhoog.
4. Met behulp van e-ring tangen, schuif de borgring op ver genoeg om de mouw te verplaatsen naar boven en laat de twee connectors (zie figuur 2). De motor van de lucht opzij leggen.
5. Herhaal stap 4 tot en met de andere connector verwijderen en deze vervolgens verwijdert de extensie staaf.
6. De drie schroef (92028) spacer staven alleen als demontage van de onderkant van de pomp nodig is.

### POMP DETAILS VOOR VERBINDING



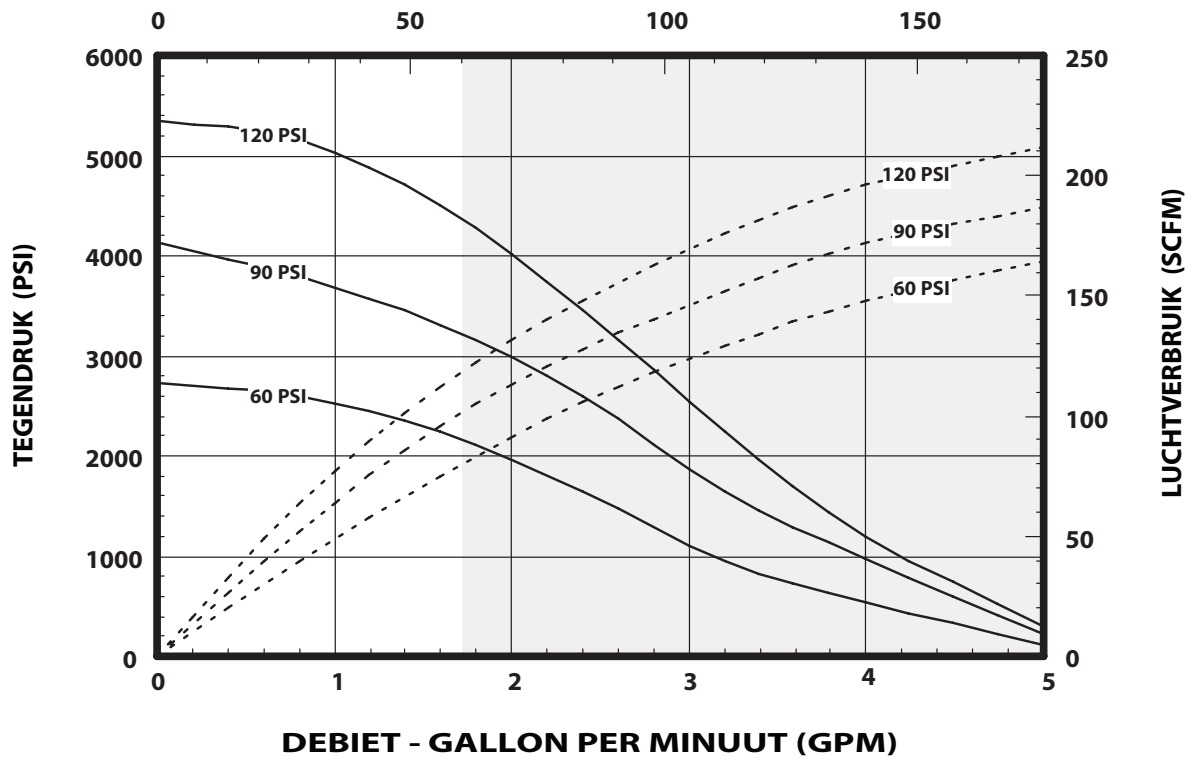
Figuur 2

## OPNIEUW MONTEREN

1. Uitlijnen van de pomp motor en uitbreiding staaf met de onderkant van de pomp. Plaats de luchtinlaat van de motor 30 ° uit het materiële stopcontact.
2. De twee installeren (90096) aansluitingen en behouden met de mouw (90109). Borgring dia de (90102) terug op zijn plaats.
3. Monteren van de drie (92028) spacer staven naar rechtsonder pomp einde en koppel gelijkmatig aan 60-90 ft lbs (81.3-122.0 Nm).
4. De pomp motor en lagere samenbrengen en behouden met drie noten (Y85-29-C).

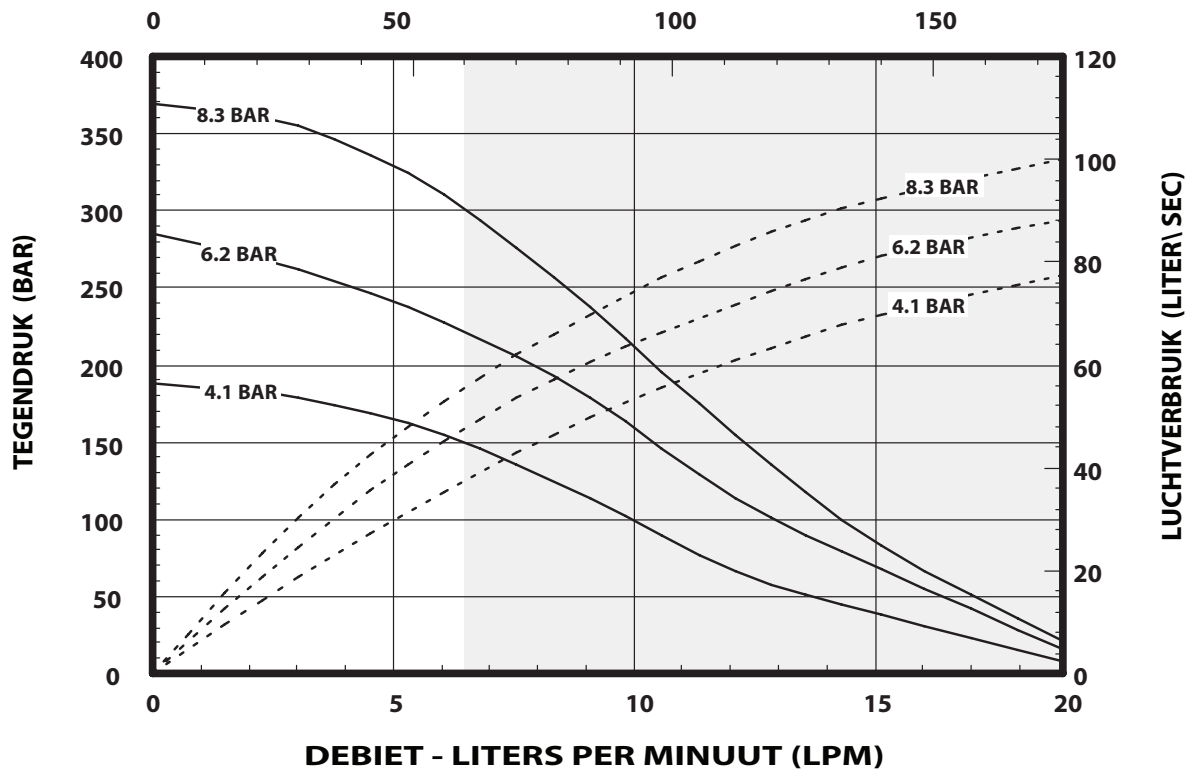
### OPBRENGSTCURVEN

PRESTATIES OP BASIS VAN 30wt. OLIE (100 cSt) BIJ 40° C TEMPERATUUR  
CYCLUS PER MINUUT (CPM)



OPMERKING: NIET GRIJS GEBIED VAN DE GRAFIEK AANBEVOLEN OPERATIONELE BEREIK VOORSTELT

PRESTATIES OP BASIS VAN 30wt. OLIE (100 cSt) BIJ 40° C TEMPERATUUR  
CYCLUS PER MINUUT (CPM)



OPMERKING: NIET GRIJS GEBIED VAN DE GRAFIEK AANBEVOLEN OPERATIONELE BEREIK VOORSTELT

# MANUAL DO OPERADOR / DADOS DE VENDAS E INFORMAÇÕES TÉCNICAS

INCLUINDO: ESPECIFICAÇÕES, KITS DE SERVIÇO, INFORMAÇÕES GERAIS, RESOLUÇÃO DE PROBLEMAS.  
MANUAIS INCLUÍDOS: AF066X-XX Motor pneumático (pn 97999-1467), 66266-XXX-B Bomba inferior  
(pn 97999-829) e S-632 Manual de informação geral (pn 97999-624).

LANÇADO: 10-3-12  
REVISADO: 2-10-17  
(REV: C)

**6" MOTOR PNEUMÁTICO**  
**46:1 RÁCIO**  
**6" CURSO**

## AF0646SXXXXXX-XX-X

### EXTRUSÃO BOMBA SÉRIE

#### Aço carbono



**LEIA ESTE MANUAL ATENTAMENTE ANTES DE INSTALAR, OPERAR OU PROCEDER À MANUTENÇÃO DESTES QUIPAMENTOS.**

É da responsabilidade do operador disponibilizar esta informação ao operador. Guarde para consultas futuras.

### KITS DE SERVIÇO

- Utilize apenas peças sobresselentes ARO® de origem como forma de garantir uma taxa de pressão compatível e uma vida útil mais longa.
- 637489** para reparação da secção do motor pneumático.
- 637074-X43-B** para reparação da bomba inferior. Consulte o quadro na página 22 para obter a descrição das opções -X43.

### ESPECIFICAÇÕES

Série do modelo(consulte a tabela de opção).....	AF0646SXXXXXX-XX-X
Tipo de bomba.....	Operado de ar, bomba de dupla ação de extrusão
Rácio.....	46:1
Motores Pneumáticos.....	AF0660-XX
Kit de reparação do motor.....	637489
Diâmetro do motor.....	6" (15.2 cm)
Curso (dupla acção).....	6" (15.2 cm)
Entrada de ar (fêmea).....	1/2 - 14 NPTF - 1
Escape de ar (fêmea).....	1-1/4 - 11-1/2 NPTF - 1
Série do lado inferior da bomba...	66266-XXX-B
Kit de reparação da bomba inferior.....	637074-X43-B
Entrada de material (fêmea).....	1 - 11-1/2 NPTF - 1
Peso.....	67 lbs (30.4 kgs)

### DESEMPENHO DA BOMBA

Intervalo de pressão da entrada de ar...	30 - 150 psi (2.1 - 10.3 bar)
Faixa de pressão de fluido.....	1380 - 7485 psi (95.1 - 516.2 bar)
Ciclos recebidos máximo/minuto.....	60
Deslocação por ciclo.....	6.97 In <sup>3</sup> (114.2 cc)
Ciclos por galão.....	33.1
Fluxo @ 60 ciclos / minuto.....	1.8 gpm (6.9 lpm)
Nível de ruído @ 60 psi - 40 cpm...	84.7 db(A)*

\* O nível de pressão sonora da bomba foi actualizado para um nível sonoro contínuo equivalente (LAeq) de acordo com a ANSI S1.13-1971, CAGI-PNEUROP S5.1 utilizando quatro localizações de microfones.

### BOMBA DE DADOS

#### MODELO AF0646SXXXXXX-XX-X

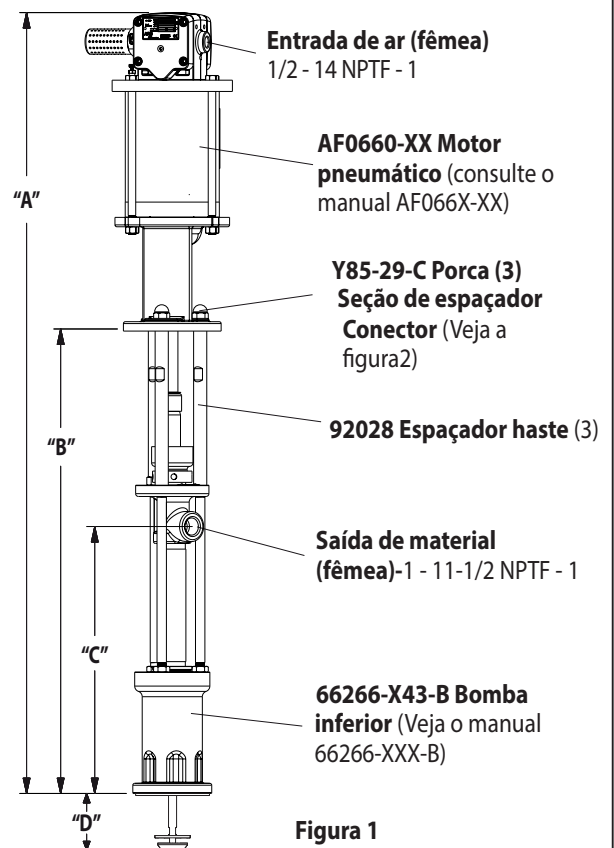


Figura 1

NOTA: As dimensões são indicadas em polegadas e (mm) e são fornecidas apenas para consulta.

"A" (MM)	"B" (MM)	"C" (MM)	"D" (MM)
51.92" (1318.8)	30.74" (780.8)	17.74" (450.6)	3.69" (93.7)
(For - 1 Modelo)			
54.01" (1371.9)	30.74" (780.8)	17.74" (450.6)	3.69" (93.7)

### IMPORTANTE

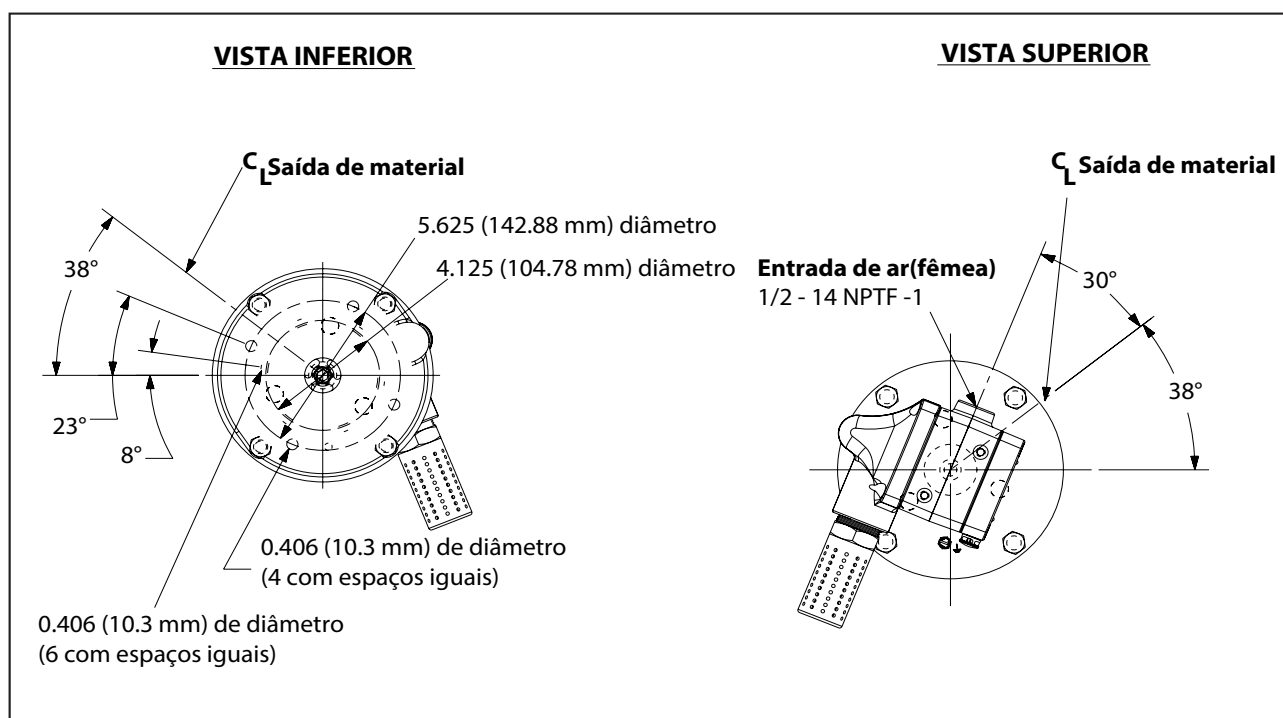
Este é um dos quatro documentos que suporta a bomba. Estão disponíveis cópias de substituição destes formulários a pedido.

- AF0646SXXXXXX-XX-X** Manual do Operador do modelo (pn 97999-1508)
- S-632** Informação geral - bombas de pistão industriais (pn 97999-624)
- 66266-XXX-B** Manual do operador da bomba inferior (pn 97999-829)
- AF066X-XX** Manual do operador do motor pneumático (pn 97999-1467)

## OPÇÃO DESCRIÇÃO GRÁFICO DA BOMBA

	Modelo da bomba	Bomba inferior	Kit de reparação da bomba inferior
	<b>AF0646S11XXXX-X</b> 	<b>66266-X43</b>	<b>637074-X43</b>
<b>Material de embalagem:</b>		<b>Material de embalagem</b>	<b>Material de embalagem</b>
PTFE com fibra de vidro (superior) PTFE com fibra de vidro (inferior)	KK	3	3
UHMW-PE (superior) UHMW-PE (inferior)	FF	C	C
UHMW-PE/ Couro escalonado (superior) UHMW-PE/ Couro escalonado (inferior)	HH	G	G
UHMW-PE/ PTFE escalonado com fibra de vidro (superior) UHMW-PE (inferior)	GF	P	P
PTFE com fibra de vidro / UHMW-PE staggered (superior) PTFE virgem (inferior)	RK	R	R
<b>Tipo de mola</b>			
Várias ondas de Primavera	4	4	4
<b>Tipo de êmbolo</b>			
Aço inoxidável endurecido c/ cromagem dura	7	3	3
<b>Opção de motores pneumáticos</b>			
Sem opções		N/A	N/A
Regulador da válvula de esferas integrado	1	N/A	N/A

## DIMENSÕES



## DESCRIÇÃO GERAL

- As bombas de chop-check foram inicialmente desenvolvidas para a transferência de alto volume de fluidos com um índice de viscosidade baixo e médio. A construção em aço inoxidável permite a compatibilidade com uma ampla variedade de fluidos. A bomba inferior foi desenvolvida para uma purga fácil. A característica de dupla acção é padrão em todas as bombas industriais ARO. O material é colocado na saída de descarga da bomba em ambos os cursos superior e inferior.
- O motor é conectado à bomba inferior através de uma espaçadora. Deste modo, é realizada a lubrificação do bucim da embalagem superior e a contaminação do motor devido ao desgaste normal e a eventuais fugas no bucim da embalagem de material é evitada. Certifique-se de que a taça de solvente está devidamente cheia com lubrificante para proteger as embalagens superiores e garantir uma vida útil mais longa.

**⚠️ ADVERTÊNCIA** **PRESSÃO PERIGOSA.** Não exceda a pressão máxima de funcionamento de 7485 psi (516.2 bar) na pressão do ar de entrada de 150 psi (10.3 bar).

**Rácio da bomba X pressão = Pressão máximo do de e fluido de entrada para o motor da bomba da bomba**

O rácio da bomba é uma expressão da relação entre a área do motor da bomba e a área da bomba inferior. EXEMPLO: Sempre que for fornecida uma pressão de entrada de 10.3 bar ao motor motor de uma bomba com um rácio 4:1, esta última desenvolverá uma pressão de fluido de, no máximo 600 psi, 41.4 bar (sem fluxo) à medida que o controlo do fluido é aberto; a velocidade do fluxo aumenta à medida que a taxa de ciclos do motor aumenta para acompanhar a exigência.

**⚠️ ADVERTÊNCIA** Consultar a folha de informações gerais quanto a precauções de segurança adicionais e informações importantes.

**AVISO:** A expansão térmica pode ocorrer quando o fluido na linha de material é exposto a temperaturas elevadas. Exemplo: As linhas de material localizadas numa área do telhado não isolada podem aquecer devido à luz solar. Instale uma válvula de escape de pressão no sistema de bombagem.

**Etiqueta de aviso para substituição (pn 92325) disponível a pedido.**

## RESOLUÇÃO DE PROBLEMAS

Os problemas da bomba podem ocorrer na secção do motor pneumático ou na secção da bomba inferior. Utilize estas diretrizes básicas para ajudar na determinação da secção afectada.

### Bomba não faz o ciclo.

- Certifique-se de que, primeiro, verifica quanto a problemas não relacionados com a bomba, incluindo mangueira de entrada/saída ou dispositivo dispensador dobrado, obstruído ou tapado. Despressurize o sistema da bomba e elimine quaisquer obstruções nas linhas de material de entrada/saída.
- Consulte o manual do motor quanto à resolução de problemas caso a bomba não faça o ciclo e/ou se se verificarem fugas de ar no motor pneumático.
- Motor danificado. Repare o motor.

### Bomba faz o ciclo mas não fornece o material.

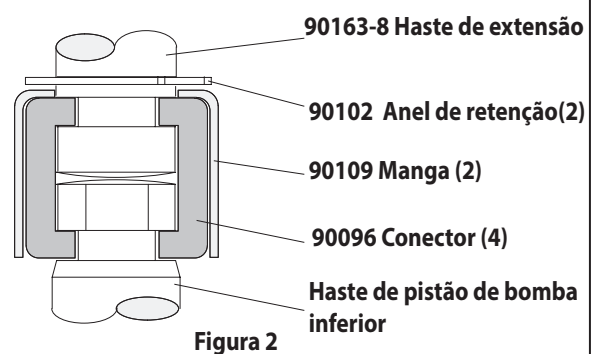
- Consulte o manual da bomba inferior quanto à resolução de problemas.

## CONEXÃO DA BOMBA - SUPERIOR/INFERIOR

**NOTA: Todas as roscas são direitas.**

1. Coloque o conjunto da bomba numa bancada.
2. Remova as três porcas (Y85-29-C) das três hastes espaçadoras (ver figura 1).
3. Puxe o motor pneumático da bomba inferior até a haste do pistão do motor estar na posição "para baixo" e a haste da bomba inferior estar na posição "para cima".
4. Usando o anel e alicates, deslize o anel de retenção acima distante o suficiente para permitir que a manga mover para cima e solte os dois conectores (Ver Figura 2). Pôr de lado o motor de ar.
5. Repita o passo 4 para remover o outro conector e, em seguida, remova a haste de extensão.
6. Desparafusar os três hastes de espaçador (92028) somente se a desmontagem da parte inferior da bomba é necessária.

### DETALHE DE CONEXÃO DA BOMBA

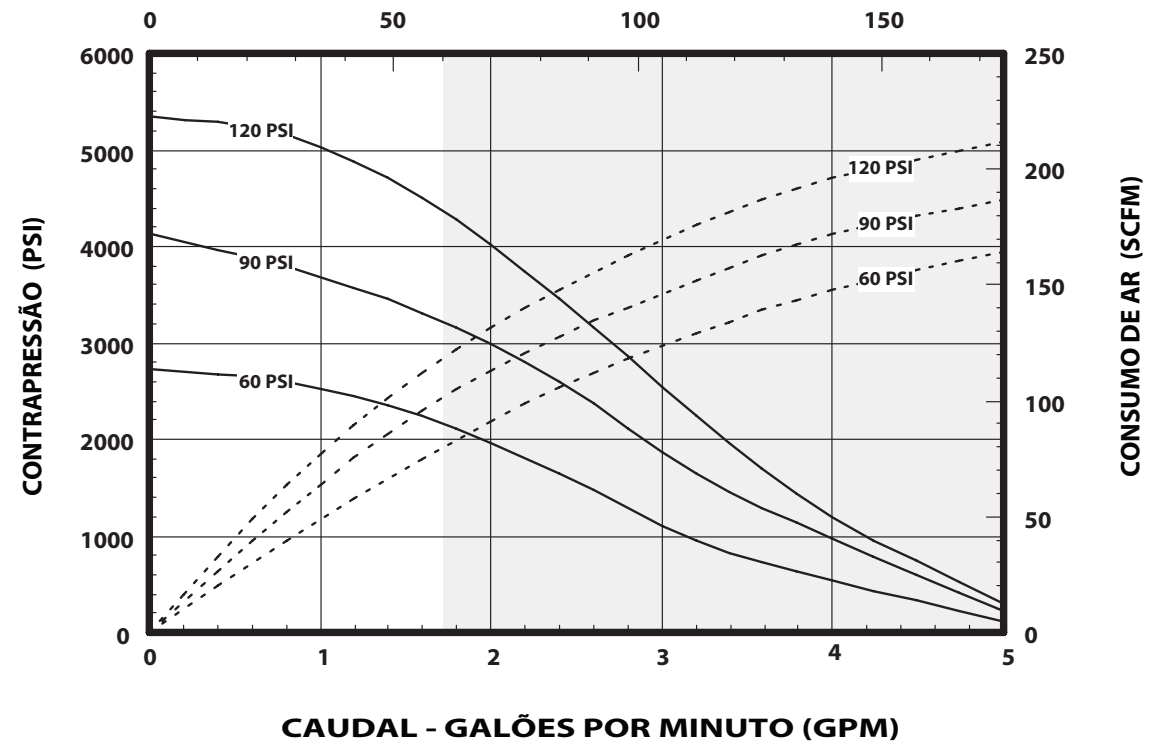


## NOVA MONTAGEM

1. Alinhe a bomba motor e extensão da haste com a extremidade inferior da bomba. Posição da entrada de ar do motor 30 ° de saída do material.
2. Instale os dois conectores (90096) e manter-se com a manga (90109). Slide o (90102) anel de retenção para a posição.
3. Montar os três hastes de espaçador (92028) para a parte inferior da bomba final e uniformemente a 60-90 ft lbs (81.3-122.0 Nm) de torque.
4. Reunir a bomba motor e menor e manter com três porcas (Y85-29-C).

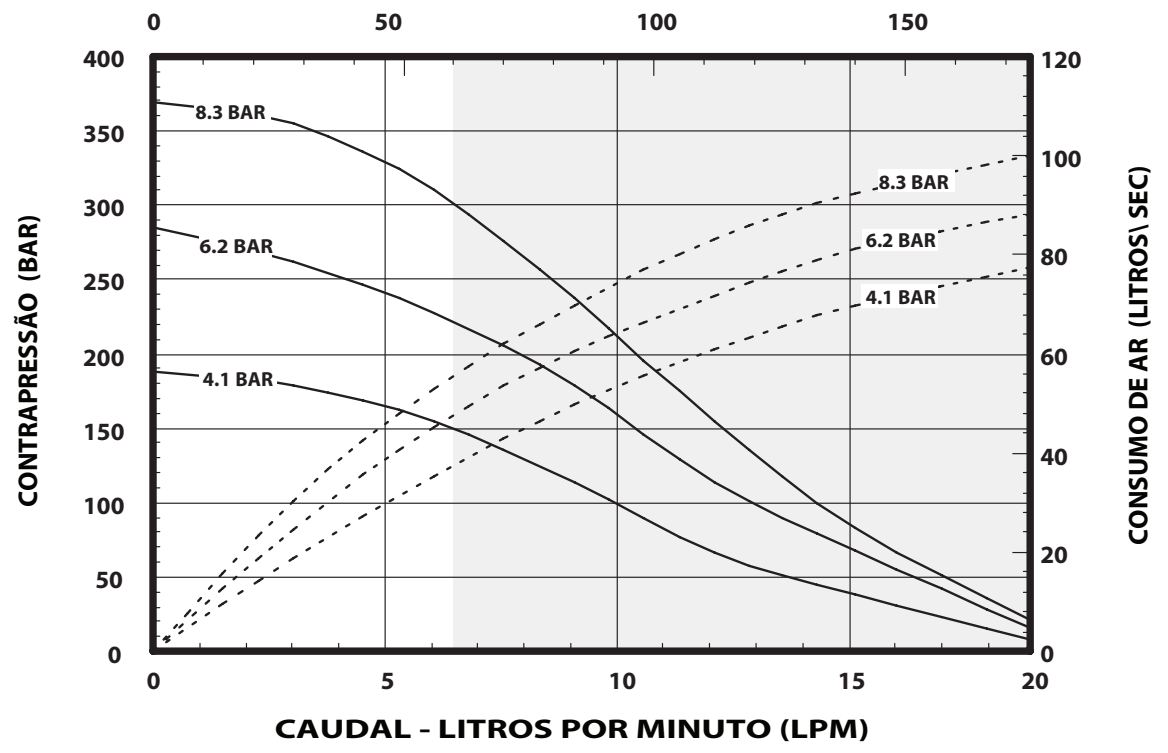
### CURVAS DE DESEMPENHO

#### DESEMPENHO BASEADO EM 30wt. ÓLEO (100 cSt) À 40° C TEMPERATURA CICLO POR MINUTO (CPM)



NOTA: A ÁREA NÃO SOMBREADA DO GRÁFICO REPRESENTA O INTERVALO DE FUNCIONAMENTO RECOMENDADA

#### DESEMPENHO BASEADO EM 30wt. ÓLEO (100 cSt) À 40° C TEMPERATURA CICLO POR MINUTO (CPM)



NOTA: A ÁREA NÃO SOMBREADA DO GRÁFICO REPRESENTA O INTERVALO DE FUNCIONAMENTO RECOMENDADA



# INSTRUKCJA OBSŁUGI / DANE HANDLOWE I TECHNICZNE

**W TYM: SPECYFIKACJE, SERVICE KITS, INFORMACJE OGÓLNE, ROZWIĄZYWANIE PROBLEMÓW.**  
INSTRUKCJE INCLUDE: Silnika pneumatycznego AF066X-XX (pn 97999-1467), niższy koniec pompy (pn 97999-829) 66266-XXX-B i S-632 ogólne informacje o podręczniku (pn 97999-624).

**WYDANY:** 10-3-12  
**ZAKTUALIZOWAN:** 2-10-17  
**(REV: C)**

**6" SILNIK PNEUMATYCZNY**  
**46:1 WSPÓŁCZYNNIK**  
**6" POSUW**

## AF0646SXXXXXX-XX-X WYCISKANIA POMPY SERII Stal węglowa



**PRZED PRYZYSTĄPIENIEM DO UŻYTKOWANIA, INSTALACJI LUB SERWISOWANIA URZĄDZENIA NALEŻY ZAPOZNAĆ INSTRUKCJĘ**

Obowiązkiem pracodawcy jest przekazanie tych informacji osobie obsługującej urządzenie. Zachować do przyszłego użytku.

### ZESTAWY SERWISOWE

- Aby zapewnić odpowiednią wartość ciśnienia i jak najdłuższy czas użytkowania, należy używać tylko oryginalnych części zamiennych ARO®.
- 637489** do naprawy sekcji silnika pneumatycznego.
- 637074-X43-B** do naprawy dolnego końca pompy. Opis opcji -X43 znajduje się w tabeli na stronie 26.

### SPECYFIKACJE

Seria modelu (odnoszą się do opcji wykresu).....	AF0646SXXXXXX-XX-X
Typ pompy.....	Powietrza, pompką wylączania dwustronnego działania
Współczynnik.....	46:1
Silnik pneumatyczny.....	AF0660-XX
Zestaw do naprawy silnika.....	637489
Średnica silnika.....	6" (15.2 cm)
Posuw (dwustronny).....	6" (15.2 cm)
Wlot powietrza (zewnątrzny).....	1/2 - 14 NPTF - 1
Powietrza wydechowego (zewnątrzny).....	1-1/4 - 11-1/2 NPTF - 1
Seria dolnego końca pompy.....	66266-XXX-B
Zestaw do naprawy dolnej pompy.....	637074-X43-B
Wlot materiału (zewnątrzny).....	1 - 11-1/2 NPTF - 1
Waga.....	67 lbs (30.4 kgs)

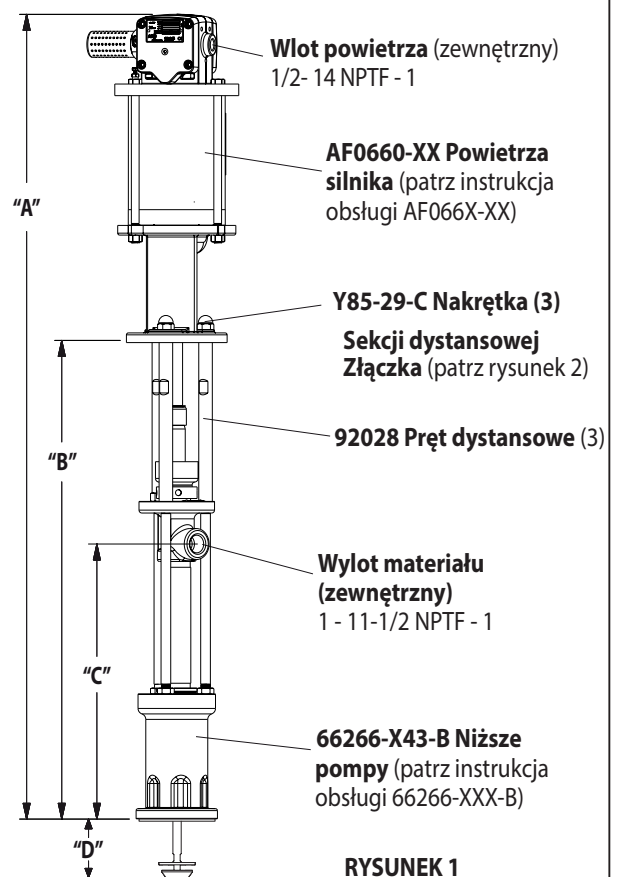
### WYDAJNOŚĆ POMPY

Zakres ciśnienia na wlocie powietrza..	30 - 150 psi (2.1 - 10.3 bar)
Zakres ciśnienia płynu.....	1380 - 7485 psi (95.1 - 516.2 bar)
Maksymalna liczba cykli na minutę.	60
Przemieszczenie na cykl .....	6.97 In <sup>3</sup> (114.2 cc)
Liczba cykli na galon.....	33.1
Przepływ @ 60 cykli na minutę.....	1.8 gpm (6.9 lpm)
Poziom hałasu przy 60 funtach na cal kwadratowy — 40 cykli na minutę.....	84.7 db(A)*

\* Poziom natężenia hałasu mierzonego w czterech położeniach został dostosowany do równoważnego poziomu dźwięku (LAeq), aby zachować zgodność z normą ANSI S1.13-1971, CAGI-PNEUROP S5.1.

### POMPA DANYCH

#### MODELU AF0646SXXXXXX-XX-X



**RYSUNEK 1**

**Uwaga:** Wymiary w calach i mm i są dostarczane tylko w celach informacyjnych.

"A" (MM)	"B" (MM)	"C" (MM)	"D" (MM)
51.92" (1318.8)	30.74" (780.8)	17.74" (450.6)	3.69" (93.7)
(For - 1 Modelu)			
54.01" (1371.9)	30.74" (780.8)	17.74" (450.6)	3.69" (93.7)

### WAŻNE

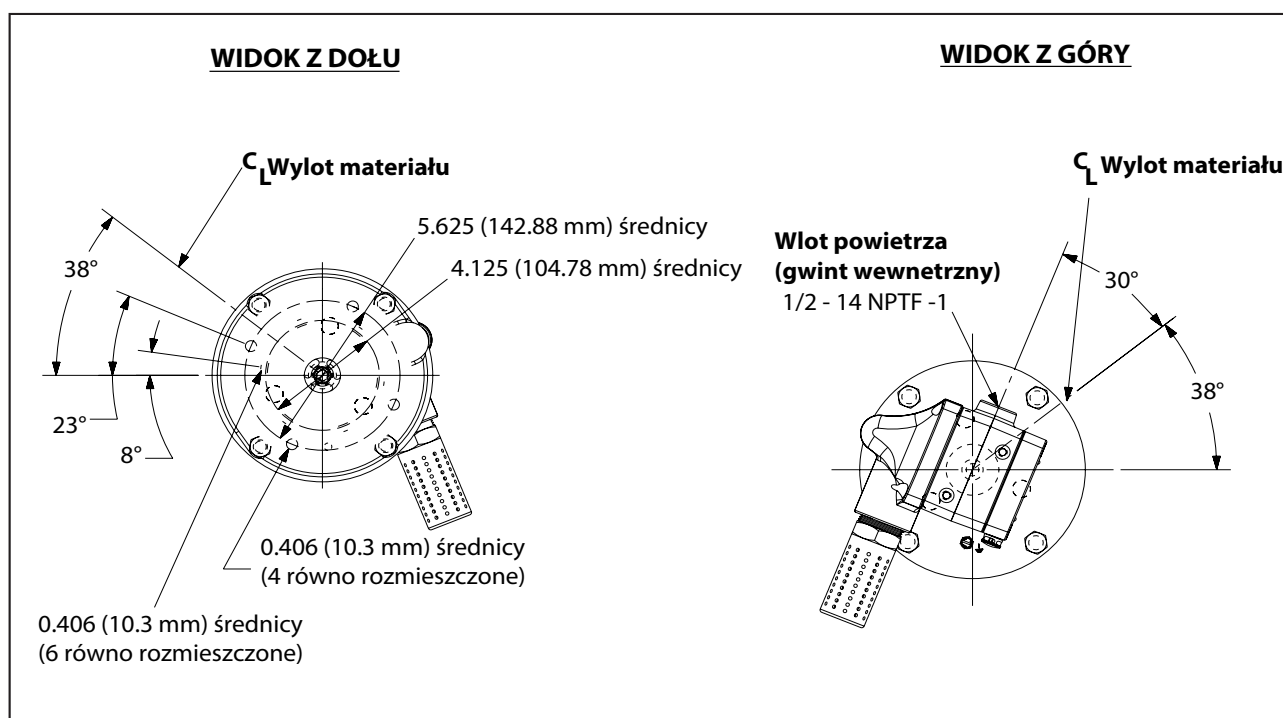
Jest to jeden z czterech dokumentów dołączonych do pompy. Kopie zamienne niniejszych formularzy są dostępne na życzenie.

- AF0646SXXXXXX-XX-X** Instrukcja obsługi modelu (pn 97999-1508)
- S-632** Informacje ogólne — przemysłowe pompy tłokowe (pn 97999-624)
- 66266-XXX-B** Instrukcja obsługi dolnego końca pompy (pn 97999-829)
- AF066X-XX** Instrukcja obsługi silnika pneumatycznego (pn 97999-1467)

## POMPA OPCJA OPIS WYKRESU

	Model pompy	Dolny koniec pompy	Zestaw do naprawy dolnego końca
	AF0646S11XXXX-X <ul style="list-style-type: none"> <li>— Bez opcji</li> <li>— Typ trzpienia ruchomego</li> <li>— Typ sprężyny</li> <li>— Materiał dolnego uszczelnienia</li> <li>— Materiał górnego uszczelnienia</li> </ul>	66266-X43 <ul style="list-style-type: none"> <li>— Materiał uszczelniający</li> </ul>	637074-X43 <ul style="list-style-type: none"> <li>— Materiał uszczelniający</li> </ul>
<b>Materiał uszczelniający:</b>			
PTFE z włóknem szklanym (górnym) PTFE z włóknem szklanym (Dolnym)	KK	3	3
UHMW-PE (górnym) UHMW-PE (Dolnym)	FF	C	C
UHMW-PE/ z nakładaną warstwą skóry (górnym) UHMW-PE/ z nakładaną warstwą skóry (Dolnym)	HH	G	G
UHMW-PE/ z nakładaną warstwą PTFEu z włóknem szklanym (górnym) UHMW-PE (Dolnym)	GF	P	P
PTFE z włóknem szklanym/polietylenem bardzo dużej masy cząsteczkowej z nakładaną warstwą (górnym) PTFE nieprzetworzony (Dolnym)	RK	R	R
<b>Typ sprężyny</b>			
Wielu wiosna fala	4	4	4
<b>Typ trzpienia ruchomego</b>			
Stal nierdzewna hartowana z chromowaniem twardym	7	3	3
<b>Opcja silnika pneumatycznego</b>			
Bez opcji		N/A	N/A
Zintegrowany regulator zaworu kulowego	1	N/A	N/A

## WYMIARY



## OPIS OGÓLNY

- As bombas de chop-check foram inicialmente desenvolvidas para a transferência de alto volume de fluidos com um índice de viscosidade baixo e médio. A construção em aço inoxidável permite a compatibilidade com uma ampla variedade de fluidos. A bomba inferior foi desenvolvida para uma purga fácil. A característica de dupla acção é padrão em todas as bombas industriais ARO. O material é colocado na saída de descarga da bomba em ambos os cursos superior e inferior.
- O motor é conectado à bomba inferior através de uma espaçadora. Deste modo, é realizada a lubrificação do buçim da embalagem superior e a contaminação do motor devido ao desgaste normal e a eventuais fugas no buçim da embalagem de material é evitada. Certifique-se de que a tampa de solvente está devidamente cheia com lubrificante para proteger as embalagens superiores e garantir uma vida útil mais longa.

**⚠ OSTRZEŻENIE** NIEBEZPIECZNE CIŚNIENIE. Nie przekraczać maksymalnego ciśnienia roboczego wynoszącego 7485 funtów na cal kwadratowy (516.2 bara) przy ciśnieniu powietrza dolotowego wynoszącym 150 funtów na cal kwadratowy (10.3 bara).

**Rácio da bomba X pressão = Pressão máximo do fluido da de entrada para o motor da bomba**

Współczynnik pompy wyraża zależność między obszarem silnika pompy a obszarem dolnego końca pompy. PRZYKŁAD: Gdy ciśnienie dolotowe 150 funtów na cal kwadratowy (10.3 bara) zostanie doprowadzone do silnika pompy o współczynniku 4:1, spowoduje to wzrost ciśnienia płynu do maksymalnego poziomu 600 funtów na cal kwadratowy (41.4 bara) (przy braku przepływu) — wraz z otwieraniem zaworu kontrolnego płynu natężenie przepływu zwiększy się pod wpływem zwiększonej liczby cykli silnika, aby sprostać zapotrzebowaniu.

**⚠ OSTRZEŻENIE** Consultar a folha de informações gerais quanto a precauções de segurança adicionais e informações importantes.

**AVISO:** A expansão térmica pode ocorrer quando o fluido na linha de material é exposto a temperaturas elevadas. Exemplo: As linhas de material localizadas numa área do telhado não isolada podem aquecer devido à luz solar. Instale uma válvula de escape de pressão no sistema de bombagem.

**Etiqueta de aviso para substituição (pn 92325) disponível a pedido.**

## RESOLUÇÃO DE PROBLEMAS

Os problemas da bomba podem ocorrer na secção do motor pneumático ou na secção da bomba inferior. Utilize estas diretrizes básicas para ajudar na determinação da secção afectada.

### Bomba não faz o ciclo.

- Certifique-se de que, primeiro, verifica quanto a problemas não relacionados com a bomba, incluindo mangueira de entrada/saída ou dispositivo dispensador dobrado, obstruído ou tapado. Despressurize o sistema da bomba e elimine quaisquer obstruções nas linhas de material de entrada/saída.
- Consulte o manual do motor quanto à resolução de problemas caso a bomba não faça o ciclo e/ou se se verificarem fugas de ar no motor pneumático.
- Motor danificado. Repare o motor.

### Bomba faz o ciclo mas não fornece o material.

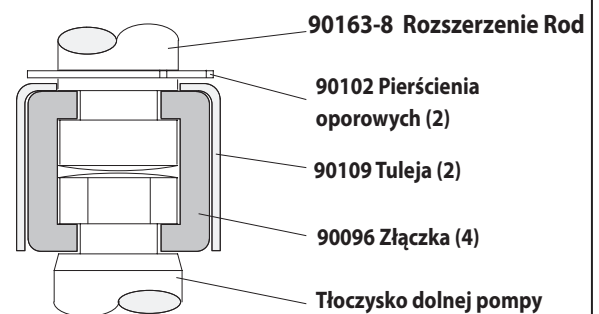
- Consulte o manual da bomba inferior quanto à resolução de problemas.

## GÓRNE/DOLNE POŁĄCZENIE POMPY

**NOTA: Todas as roscas são direitas.**

1. Umieścić zespół pompy na stole warsztatowym.
2. Odkręcić trzy nakrętki (Y12-6-C) z trzech drążków rozporowych (patrz rysunek 1).
3. Odciągnąć silnik pneumatyczny od dolnego końca pompy, aż tłoczyisko silnika znajdzie się w położeniu „dolnym”; a drążek dolnego końca pompy w położeniu „górnym”.
4. Za pomocą e-ring szczypce, przesunąć pierścień ustalający się wystarczająco daleko pozwalając tulei jest przesuwana w dół i zwolnienie dwa złącza (patrz rysunek 2). Odstawić silnika pneumatycznego.
5. Powtórzyć krok 4, aby usunąć inne złącze, a następnie usunąć rozszerzenia pręta.
6. Odkręcić trzy (92028) pręty dystansowe tylko wtedy, gdy konieczne jest demontaż pompy dolnej.

### SZCZEGÓŁY POŁĄCZENIA POMPY



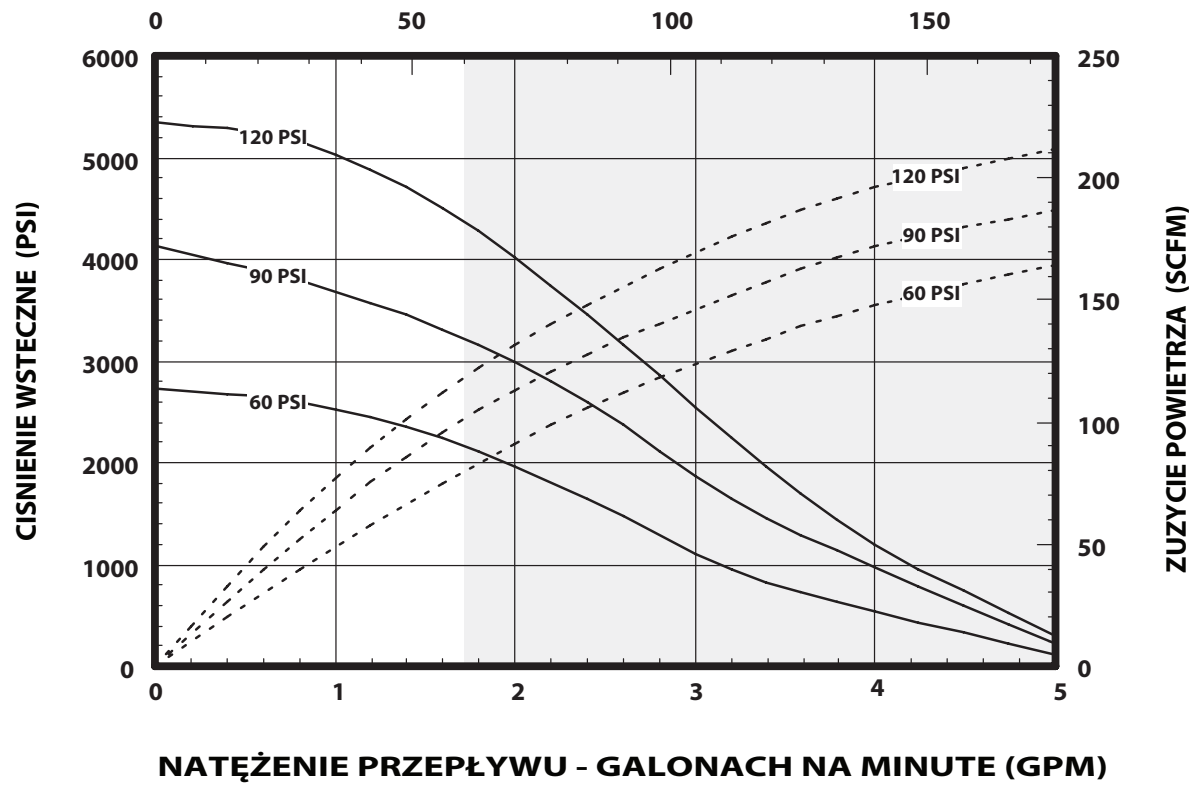
RYСУNEK 2

## MONTAŻ

1. Wyrównaj pompy silnika i rozszerzenie pręt z dolnego końca pompy. Stanowisko wlotu powietrza silnika 30° od gniazda materiału.
2. Zainstalować dwa złącza (90096) i zachować z tuleją (90109). Zachowując pierścień ślizgowy (90102) powrót do pozycji.
3. Montaż trzech (92028) pręty dystansowe do dolnej części pompy do końca i moment obrotowy równo do ft 60-90 kg (81.3-122.0 Nm).
4. Zebranie pompy silnika i niższe i utrzymać z trzech nakrętek (Y85-29-C).

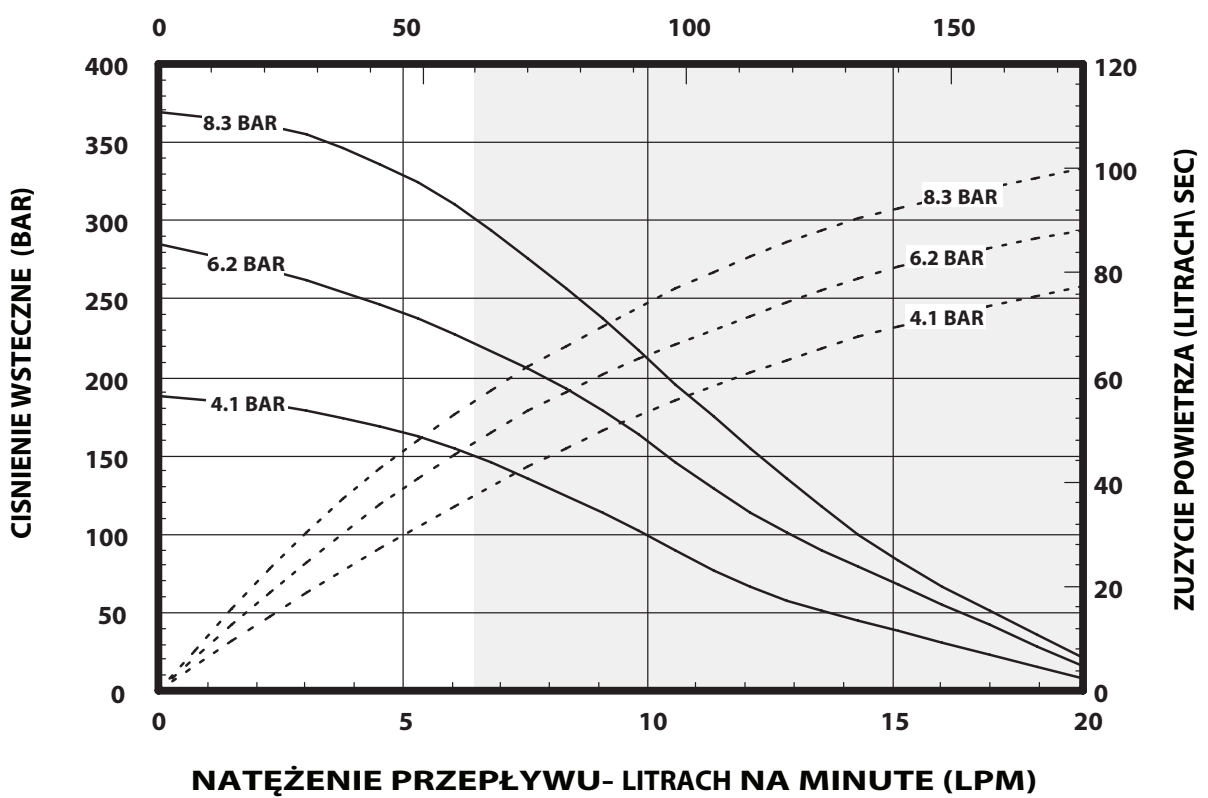
### KRZYWE WYDAJNOŚCI

WYDAJNOŚĆ OPARTE NA 30wt. OLEJOWEJ (100 cSt) W 40° C TEMPERATURZE  
CYKLI NA MINUTĘ (CPM)



UWAGA: NIE CIENIOWANY OBSZAR WYKRESU REPREZENTUJE ZAKRES PRACY ZALECANE

WYDAJNOŚĆ OPARTE NA 30wt. OLEJOWEJ (100 cSt) W 40° C TEMPERATURZE  
CYKLI NA MINUTĘ (CPM)



UWAGA: NIE CIENIOWANY OBSZAR WYKRESU REPREZENTUJE ZAKRES PRACY ZALECANE

# РУКОВОДСТВО ОПЕРАТОРА / КОММЕРЧЕСКИЕ И ТЕХНИЧЕСКИЕ ДАННЫЕ

В ТОМ ЧИСЛЕ: СПЕЦИФИКАЦИИ, КОМПЛЕКТЫ ОДЕЖДЫ, ОБЩАЯ ИНФОРМАЦИЯ, УСТРАНЕНИЕ НЕПОЛАДОК. ВКЛЮЧАЕТ В СЕБЯ СЛЕДУЮЩИЕ РУКОВОДСТВА: Пневмодвигатель AF66X-XX (№ по кат. 97999-1467), «Нижняя сторона насоса 66266-XXX-B (№ по кат. 97999-829) Руководство с общей информацией S-632» (№ по кат. 97999-624).

ВЫПУЩЕН: 10-3-12  
 ПЕРЕСМОТРЕН: 2-10-17  
 (REV: C)

6" Пневмодвигатель

46:1 ПЕРЕДАТОЧНОЕ ОТНОШЕНИЕ

6" Величина хода

## AF0646SXXXXXX-XX-X НАСОС СЕРИИ ЭКСТРУЗИИ Koolstofstaal



**ПРЕЖДЕ ЧЕМ ПРИСТУПАТЬ К УСТАНОВКЕ, ЭКСПЛУАТАЦИИ ИЛИ ОБСЛУЖИВАНИЮ ОБОРУДОВАНИЯ, ВНИМАТЕЛЬНО ПРОЧИТАЙТЕ НАСТОЯЩЕЕ РУКОВОДСТВО.**

За предоставление этих сведений оператору оборудования отвечает работодатель. Сохранить для обращения за справочными сведениями в дальнейшем.

### КОМПЛЕКТЫ УСЛУГ

- Используйте только подлинные запасные части ARO® обеспечить совместимость Номинальное давление и длинный срок службы.
- 637489** для ремонта Мотор Секции воздушных.
- 637074-X43-B** для ремонта насоса нижней. Обратитесь к диаграмме на странице 30 для описания вариантов - X43.

### ТЕХНИЧЕСКИЕ ХАРАКТЕРИСТИКИ

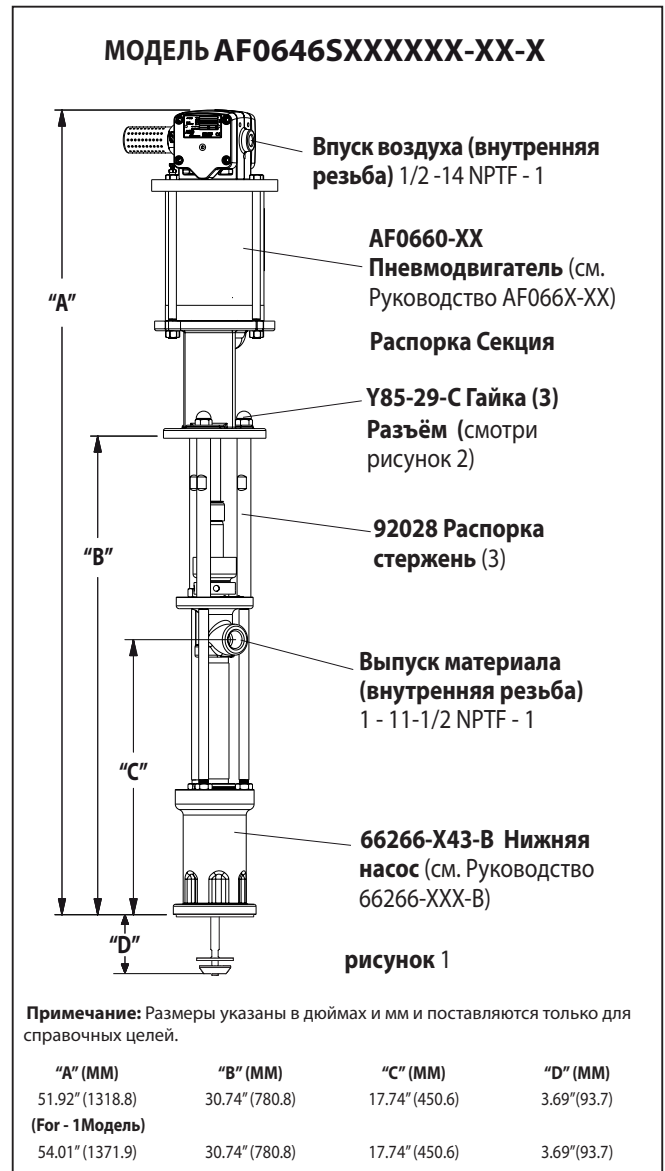
Серия модели (voir le tableau de choix).....	AF0646SXXXXXX-XX-X
Тип насоса.....	Воздуха работает, экструзии Двойной насос Исполняющий обязанности
Соотношение.....	46:1
Пневматический двигатель.....	AF0660-XX
Мотор ремкомплект.....	637489
Диаметр двигателя.....	6" (15.2 cm)
Инсулят (двойной и.о.).....	6" (15.2 cm)
Воздухозаборное отверстие (женщины).....	1/2 - 14 NPTF - 1
Воздуха (женщины).....	1-1/4 - 11-1/2 NPTF - 1
Опустить насос конец серии.....	66266-XXX-B
Нижняя ремкомплект насоса.....	637074-X43-B
Материал розетка (гнездо).....	1 - 11-1/2 NPTF - 1
Вес.....	67 lbs (30.4 kgs)

### ЭКСПЛУАТАЦИОННЫЕ ХАРАКТЕРИСТИКИ НАСОСА

Диапазон давления на впуске воздуха.....	30 - 150 psi (2.1 - 10.3 bar)
Диапазон давления жидкости.....	1380 - 7485 psi (95.1 - 516.2 bar)
Максимальная РЭЦ будет циклов / мин.....	60
Перемещение один цикл.....	6.97 In <sup>3</sup> (114.2 cc)
Циклы на галлон.....	33.1
Поток @ 60 циклов / мин.....	1.8 gpm (6.9 lpm)
Уровень шума @ 60 МПа - 40 см	83.0 db(A)*

\* Уровень звукового давления насоса был пересмотрен в соответствии с эквивалентным постоянным уровнем звука (LAeq) при использовании четырёх микрофонов, согласно ANSI S1.131971, CAGI-PNEUROPS 55.1.

### PUMP DATA



### АЖНОЕ ЗАМЕЧАНИЕ

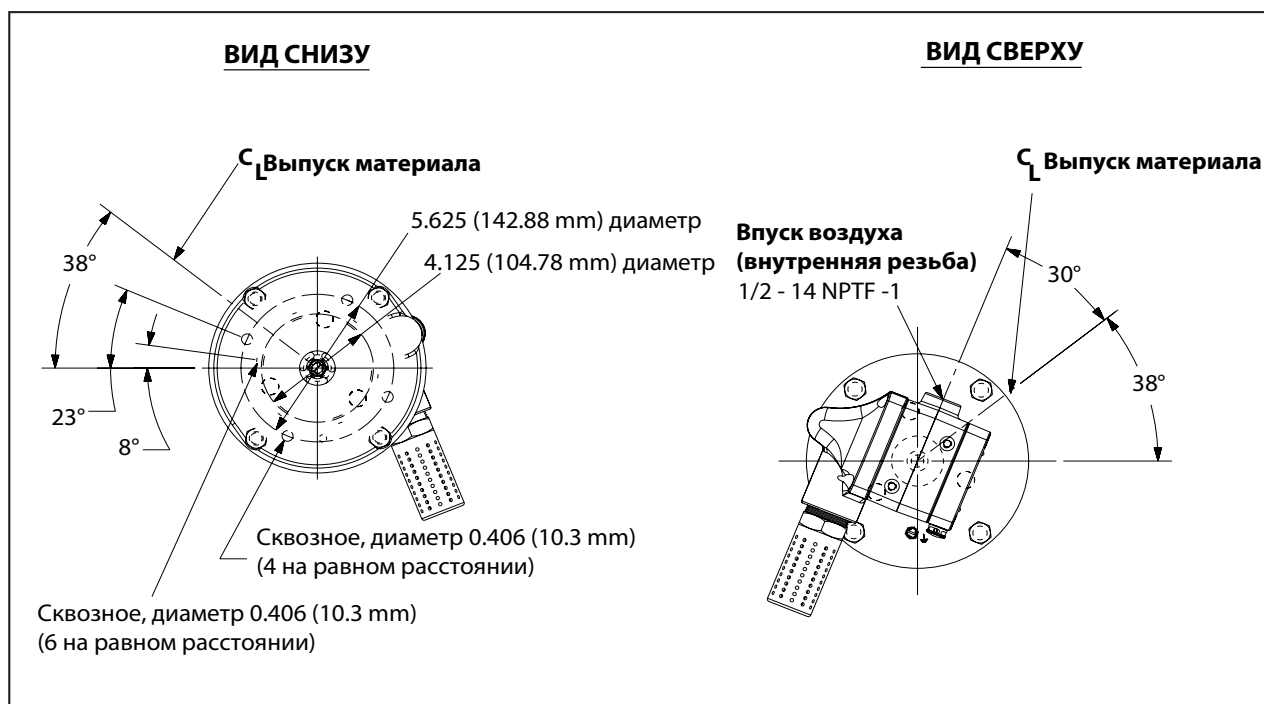
Это один из четырёх документов для технической поддержки насоса. По запросу могут быть предоставлены копии для замены этих формуляров.

- AF0646SXXXXXX-XX-X** Руководство оператора по соответствующей модели (рп 97999-1508)
- S-632** Общая информация — промышленные поршневые насосы (рп 97999-624)
- 66266-XXX-B** Руководство оператора по нижней стороне насоса (рп 97999-829)
- AF066X-XX** Руководство оператора по пневматическим двигателям (рп 97999-1467)

## НАСОС ПАРАМЕТР ОПИСАНИЕ ДИАГРАММЫ

	Модель насоса	Нижняя сторона насоса	Ремонтный комплект для нижней стороны
	AF0646S11XXXXX ↳ Дополнительное оборудование пневмодвигателя ↳ Тип плунжера ↳ Тип пружины ↳ Материал нижнего сальникового уплотнения ↳ Материал верхнего сальникового уплотнения	66266-X43 ↳ Материал сальникового уплотнения	637074-X43 ↳ Материал сальникового уплотнения
<b>Материал сальникового уплотнения:</b>			
Стеклонаполненный ПТФЭ (верхнее) Стеклонаполненный ПТФЭ (нижнее)	KK	3	3
СВМПЭ (верхнее) СВМПЭ (нижнее)	FF	C	C
СВМПЭ / кожа в шахматном порядке (верхнее) СВМПЭ / кожа в шахматном порядке (нижнее)	HH	G	G
СВМПЭ / стеклонаполненный ПТФЭ в шахматном порядке (верхнее) УНМВ-РЕ (нижнее)	GF	P	P
Стеклонаполненный ПТФЭ / СВМПЭ в шахматном порядке (верхнее) ПТФЭ Virgin (нижнее)	RK	R	R
<b>Тип пружины</b>			
Несколько волны Весна	4	4	4
<b>Тип плунжера</b>			
Упрочнённая нержавеющая сталь с твёрдым хромированием	7	3	3
<b>Дополнительное оборудование пневмодвигателя</b>			
Без дополнительного оборудования		N/A	N/A
Встроенный регулятор с шаровым клапаном	1	N/A	N/A

## РАЗМЕРЫ



## ОБЩЕЕ ОПИСАНИЕ

- Насосы с четырьмя шаровыми клапанами в первую очередь предназначены для перекачки большого объема жидкостей с малой и средней вязкостью. Конструкция из нержавеющей стали обеспечивает совместимость с широким разнообразием жидкостей. Нижняя сторона насоса предназначена для удобной заливки системы. Функция двойного действия является стандартной для всех промышленных насосов ARO. Материал подается в нагнетательный канал насоса во время хода поршня и вверх, и вниз.
- Двигатель соединен с нижней стороной насоса посредством промежуточной секции. Это обеспечивает смазку верхнего сальникового уплотнения и предотвращает загрязнение двигателя из-за нормального износа и возможной утечки через материал сальникового уплотнения. Убедитесь, что колпачок для растворителя надлежащим образом заполнен жидкой смазкой, чтобы защищать верхние сальниковые уплотнения и обеспечить длительный срок службы.

**⚠ ПРЕДУПРЕЖДЕНИЕ** **ОПАСНОЕ ДАВЛЕНИЕ. Не превышайте максимальный рабочее давление 7485 МПа (516.2 бар) на 150 давление воздуха на входе МПа (10.3 бар).**

**Передаточное отношение = Максимальное давление насоса X Входное давление двигателя насоса / Максимальное давление нагнетаемой жидкости**

Передаточное отношение насоса выражает соотношение между зоной двигателя насоса и зоной нижней стороны насоса. ПРИМЕР: При подаче входного давления 150 фунтов/кв. дюйм (10.3 бар) на двигатель насоса с передаточным отношением 4:1 насос разовьет давление жидкости не более 600 фунтов/кв. дюйм (41.4 бар) (при отсутствии расхода). По мере открытия регулятора расхода жидкости расход будет увеличиваться, поскольку будет возрастать частота циклов двигателя, чтобы поддерживать заданное потребление.

**⚠ ПРЕДУПРЕЖДЕНИЕ** **Дополнительные меры безопасности и другие важные сведения приведены в листе основной технической информации.**

**ПРИМЕЧАНИЕ.** При воздействии повышенной температуры на жидкость в трубопроводах возможно тепловое расширение. Пример: трубопроводы для прокачки материала, расположенные на участках крыши без теплоизоляции, могут нагреваться солнечным светом. Установите в насосную систему предохранительный клапан.

**По запросу может быть предоставлена сменная предупреждающая табличка (№ по кат. 92325).**

## ПОИСК И УСТРАНЕНИЕ НЕИСПРАВНОСТЕЙ

Проблемы с насосом могут возникать в секции пневмодвигателя или в секции нижней стороны насоса. Используйте эти основные рекомендации для определения поврежденной секции.

**Насос не работает в циклическом режиме.**

- Сначала убедитесь в отсутствии проблем, не связанных с насосом, включая перекручивание, ограниченную проходимость или засорение впускного/выпускного шланга или дозирующего устройства. Сбросьте давление в насосной системе и очистите её от любых помех в трубопроводах впуска/выпуска материала.
- Если насос не работает в циклическом режиме и (или) имеет место утечка воздуха из пневмодвигателя, обратитесь к руководству по двигателю за сведениями о поиске и устранении неисправностей

- Поврежден двигатель. Выполните техническое обслуживание двигателя.

**Насос работает в циклическом режиме, но не нагнетает материал.**

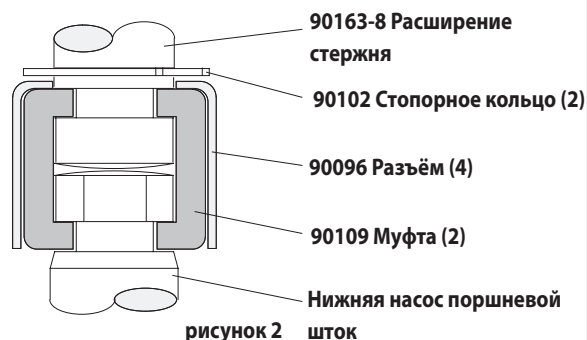
- Дополнительные сведения о поиске и устранении неисправностей приведены в руководстве по нижней стороне насоса.

## ПОДКЛЮЧЕНИЕ НАСОСА: ВЕРХНЯЯ/ НИЖНЯЯ СТОРОНА

**ПРИМЕЧАНИЕ. Вся резьба правосторонняя.**

- Положите насос Ассамблеи на верстак.
- Удалите три гайки (Y85-29-C) из трех прутков распорка (см. рисунок 1).
- Потяните воздушный двигатель от нижнего конца насоса двигатель Поршневой шток находится в положении «вниз» и нижний конец насоса стержень находится в положении «вверх».
- Использование е кольцо плоскогубцы, слайд стопорное кольцо вверх достаточно далеко чтобы позволить втулку, чтобы двигаться вверх и отпустить два разъема (см. рисунок 2). Пневматический двигатель отложите в сторону.
- Повторите шаг 4 для удаления другой разъем, а затем удалите расширение стержня.
- Отвинтить три (92028) стержни распорка только при необходимости разборки нижний конец насоса.

### СВЕДЕНИЯ О ПОДКЛЮЧЕНИИ НАСОСА

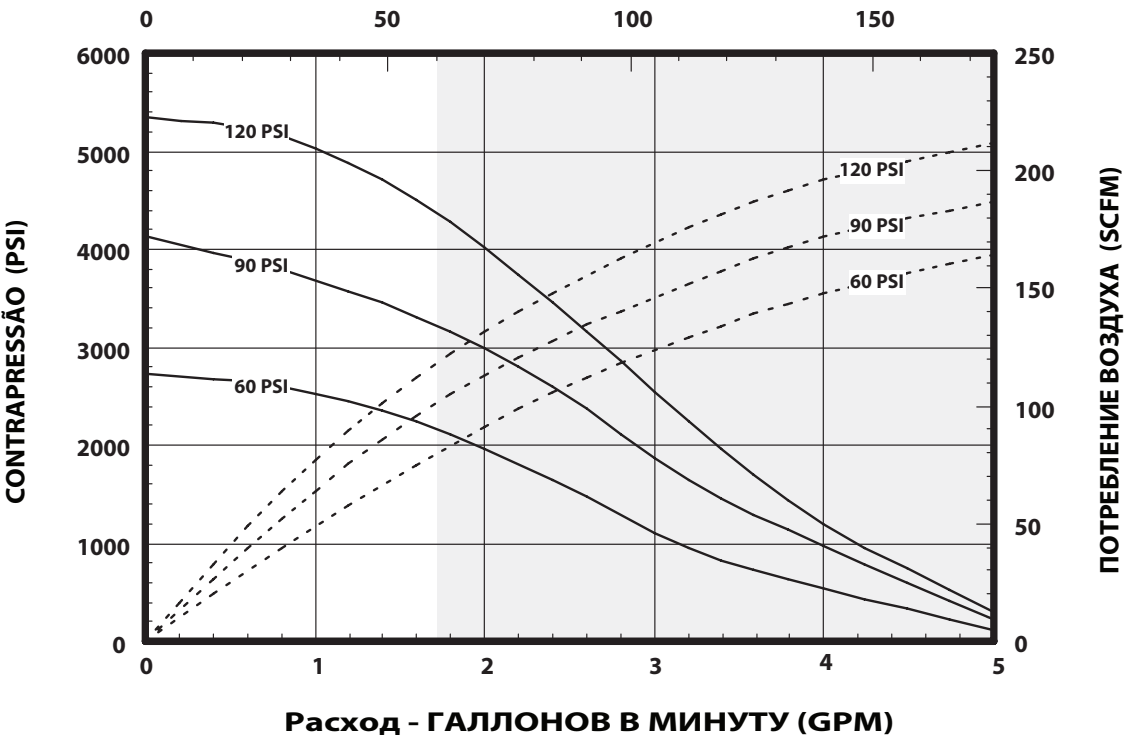


## ПОВТОРНАЯ СБОРКА

- Совместите насоса двигателя и расширение стержень с нижним концом насоса. Позиция воздухозаборник двигателя 30 ° от материала розетки.
- Установите два (90096) разъемы и удерживать с муфтой (90109). Слайд (90102) стопорное кольцо обратно в положение.
- Соберите три (92028) распорку стержней в нижнем насос конец и крутящий момент равномерно до 60-90 футов фунтов (81.3-122.0 Нм).
- Объединить мотор и Нижняя насос и сохранить с тремя гайками (Y85-29-C).

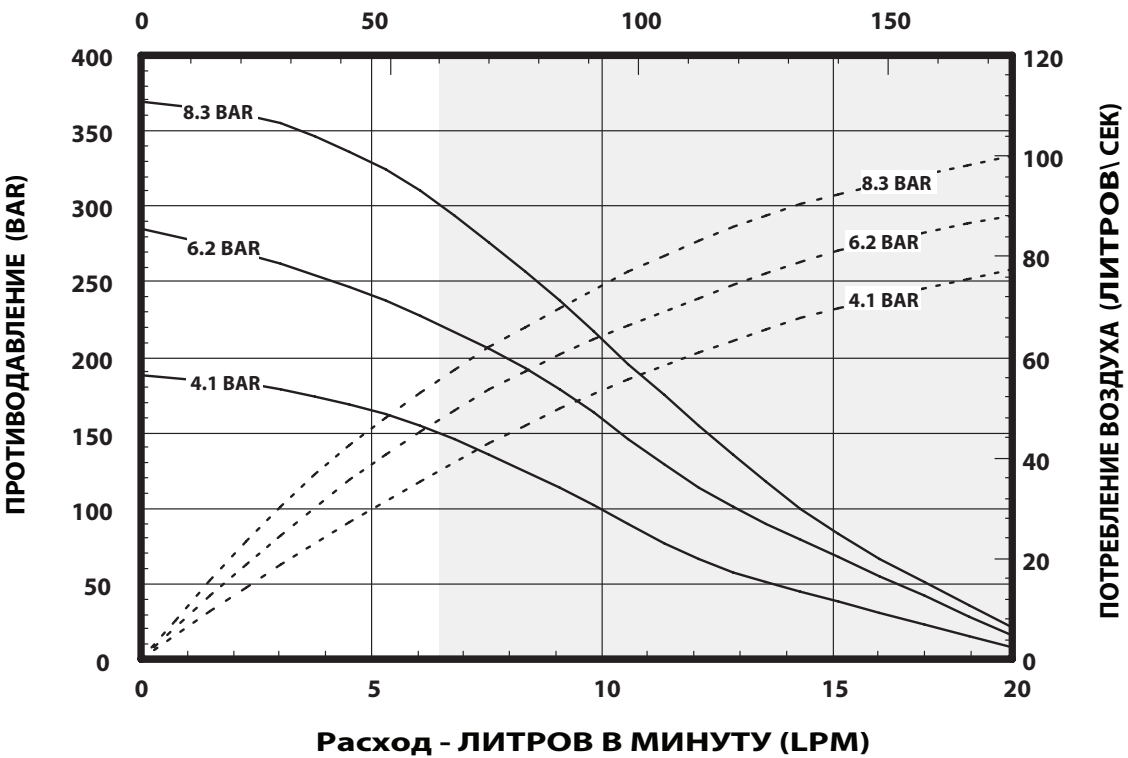
### КРИВЫЕ РАБОЧЕЙ ХАРАКТЕРИСТИКИ

ПРОИЗВОДИТЕЛЬНОСТЬ НА ОСНОВЕ 30wt. МАСЛА (100 cSt) ПРИ 40° С ТЕМПЕРАТУРЫ ЦИКЛ ЗА МИНУТУ (СРМ)



ПРИМЕЧАНИЕ: НЕ ТЕНИ ОБЛАСТИ ДИАГРАММЫ ПРЕДСТАВЛЯЕТ СОБОЙ РЕКОМЕНДУЕМЫЙ ДИАПАЗОН

ПРОИЗВОДИТЕЛЬНОСТЬ НА ОСНОВЕ 30wt. МАСЛА (100 cSt) ПРИ 40° С ТЕМПЕРАТУРЫ ЦИКЛ ЗА МИНУТУ (СРМ)



ПРИМЕЧАНИЕ: НЕ ТЕНИ ОБЛАСТИ ДИАГРАММЫ ПРЕДСТАВЛЯЕТ СОБОЙ РЕКОМЕНДУЕМЫЙ ДИАПАЗОН



# 操作手册 / 和销售与工程数据

包括：规格、服务包、一般信息，进行故障排除。

附手册：AF066X-XX 气动马达 (pn 97999-1467)，66266-XXX-B 下泵体 (pn 97999-829) 和 S-632 通用信息手册 (pn 97999-624)。

发布日期：10-3-12

订正：2-10-17

(修订版本: C)

6" 气马达  
46:1 比率  
6" 行程

## AF0646SXXXXX-XX-X 挤压泵系列 碳钢



在安装、操作或维修该设备之前，请仔细阅读本手册

雇主有责任向操作人员提供本手册，请妥善保存本手册以备将来参考。

### 服务包

- 只使用真品 ARO® 更换部件，以确保合适的工作压力和最长的使用寿命。
- 637489 用于气马达维修。
- 637074-X43-B 用于下泵体维修。请参阅第 34 页的图表 X43 选项。

### 规格

型号系列 (请参阅选型图表).....	AF0646SXXXXX-XX-X
泵的类型.....	气动、挤压往复泵
比率.....	46:1
气动马达.....	AF0660-XX
马达修理包.....	637489
马达直径.....	6" (15.2 cm)
行程 (往复式).....	6" (15.2 cm)
进气口 (内螺纹).....	1/2 - 14 NPTF - 1
排气口 (内螺纹).....	1-1/4 - 11-1/2 NPTF - 1
下泵体系列.....	66266-XXX-B
下泵体维修包.....	637074-X43-B
出料口 内螺纹.....	1 - 11-1/2 NPTF - 1
重量.....	67 lbs (30.4 kgs)

### 泵性能

进气口压力范围.....	30 - 150 psi (2.1 - 10.3 bar)
流体压力范围.....	1380 - 7485 psi (95.1 - 516.2 bar)
最大接受循环次数/分.....	60
每循环排量 (立方英寸).....	6.97 In <sup>3</sup> (114.2 cc)
每加仑循环数.....	33.1
60 循环每分钟.....	1.8 gpm (6.9 lpm)
噪音等级 @ 60 psi - 40 cpm.....	84.7 dB(A)*

\* 泵体声压级已经更新为等效连续声级 (LAeq)，以满足使用四个麦克风录音位置的 ANSI S1.13-1971、CAGI-PNEUROP S5.1 标准。

### 泵的数据

#### 型号 AF0646SXXXXX-XX-X

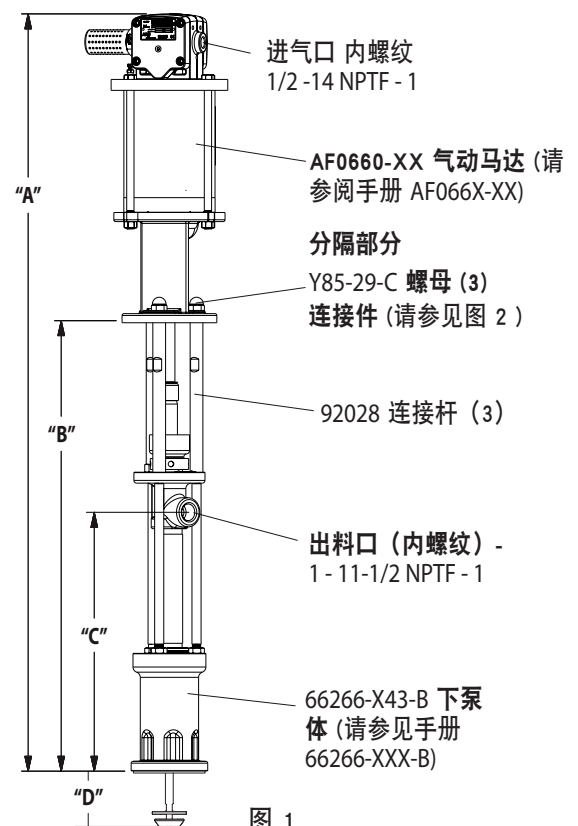


图 1

注意：以英寸和毫米显示的尺寸，仅供参考。

"A" (MM)	"B" (MM)	"C" (MM)	"D" (MM)
51.92" (1318.8)	30.74" (780.8)	17.74" (450.6)	3.69" (93.7)
(对于-1型号)			
54.01" (1371.9)	30.74" (780.8)	17.74" (450.6)	3.69" (93.7)

#### 重要提示

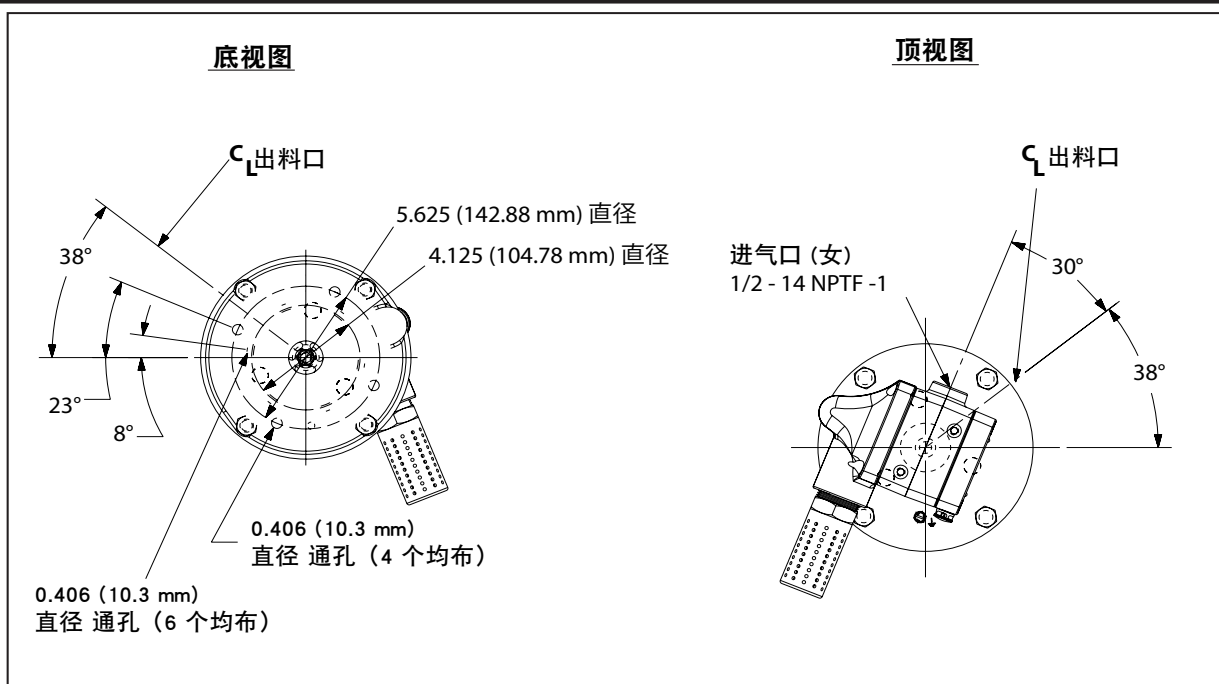
本文件是支持 ARO® 泵四个文件之一。可根据用户需求进行调换副本。

- AF0646SXXXXX-XX-X 选型手册 (pn 97999-1508)
- S-632 通用信息 - 工业柱塞泵 (pn 97999-624)
- 66266-XXX-B 下泵体操作手册 (pn 97999-829)
- AF066X-XX 气动马达操作手册 (pn 97999-1467)

## 泵选项描述图表

	泵型号	下泵体	下泵体维修服务包
	AF0646S11XXXX-X 气马达选项 柱塞类型 弹簧类型 下部密封材料 上部密封材料	66266-X43 密封材料	637074-X43 密封材料
密封材料:			
玻璃纤维填充聚四氟乙烯 (上) 玻璃纤维填充聚四氟乙烯 (下)	KK	3	3
超高分子量聚乙烯 (上) 超高分子量聚乙烯 (下)	FF	C	C
超高分子量聚乙烯/交错分布皮革 (上) 超高分子量聚乙烯/交错分布皮革 (下)	HH	G	G
超高分子量聚乙烯/交错分布玻璃纤维填充 聚四氟乙烯 (上) 超高分子量聚乙烯 (下)	GF	P	P
玻璃纤维填充聚四氟乙烯/超高分子量 聚乙烯 交错分布 (上) 玻璃纤维填充聚四氟乙烯 (下)	RK	R	R
弹簧式			
多层波形弹簧	4	4	4
活塞类型			
硬化不锈钢, 镀硬铬	7	3	3
气动马达选件			
无选件		N/A	N/A
一体式球阀调节器	1	N/A	N/A

## 尺寸



## 一般说明

- 单向阀泵主要是设计用于泵送含有或不含纤维的高粘度物料。这类型号的泵可以与重力自流进料单柱提升机一起作为顶式装配使用；或者与双柱提升机一起作为压力进料式装配使用。双动特点是所有ARO工业泵的标准特点。物料在上下行程中，均被输送到泵的排出口。
- 马达通过一个隔离段与下泵端连接。这样可对上填料盖进行润滑，防止由于正常磨损使马达受到污染，最终通过物料填料盖发生泄漏。要确保溶剂杯中注满润滑剂，以保护上填料，延长其使用寿命。

**警告** 危险压力。切勿超过 7485 psi (516.2 bar) 的最大操作压力和 150 psi (10.3 bar) 的进气口压力。

泵比率 × 泵马达入口压力 = 最大泵流体压力

泵比率是描述泵马达面积与下泵端面积之间关系的术语。例如：当将 150 psi (10.3 bar) 的入口压力供给一台比率为 4:1 的泵的马达时，它将产生最大 600 psi (41.4 bar) 的流体压力（不流动时） - 当流体控制打开时，流速将随着马达循环率的增大而增大，以跟上需求。

**警告** 请参阅《通用信息表》了解其它安全注意事项和重要信息。

注意：当物料管路中的流体暴露在高温下，就可能发生热膨胀。  
示例：位于非隔热屋顶区域的物料管道由于日晒而变热。请在泵送系统中安装一个卸压阀。

要求时可提供替换用的警示牌 (pn 92325)。

## 故障排除

泵的问题一般发生在气动马达部或下泵端部。使用以下基本准则可帮助判断问题出在哪个部。

### 泵不运转。

- 务必首先检查非泵问题，包括进口/出口软管和分配装置是否扭结，受限或阻塞。给泵系统减压，清除物料进口/出口管路中的任何阻塞物。
- 如果泵不运转且/或气动马达漏气，请参阅马达手册排除故障。
- 马达已损坏。维修马达。

### 泵运转但不输出物料。

- 请参阅下泵端手册进一步排除故障。

## 泵的连接 - 上/下

注意：所有螺纹均为右旋螺纹。

1. 将泵置于工作台上。
2. 从连接螺杆上扭下三个螺母 (Y85-29-C) 见图1。
3. 从下泵端处拉动空气马达，直至马达活塞杆在“向下”位置，下泵端杆在“向上”位置。
4. 使用卡环钳将卡簧取出使得套筒能够往上移动取出，使得连接器得分开。然后将气马达取下。
5. 重复步骤 4，卸下其他连接器，然后连杆。
6. 如果要卸下端泵，只需将3个连接杆 (92028) 拧出即可。

泵连接详图

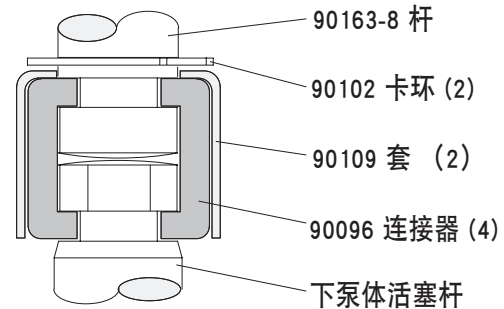


图 2

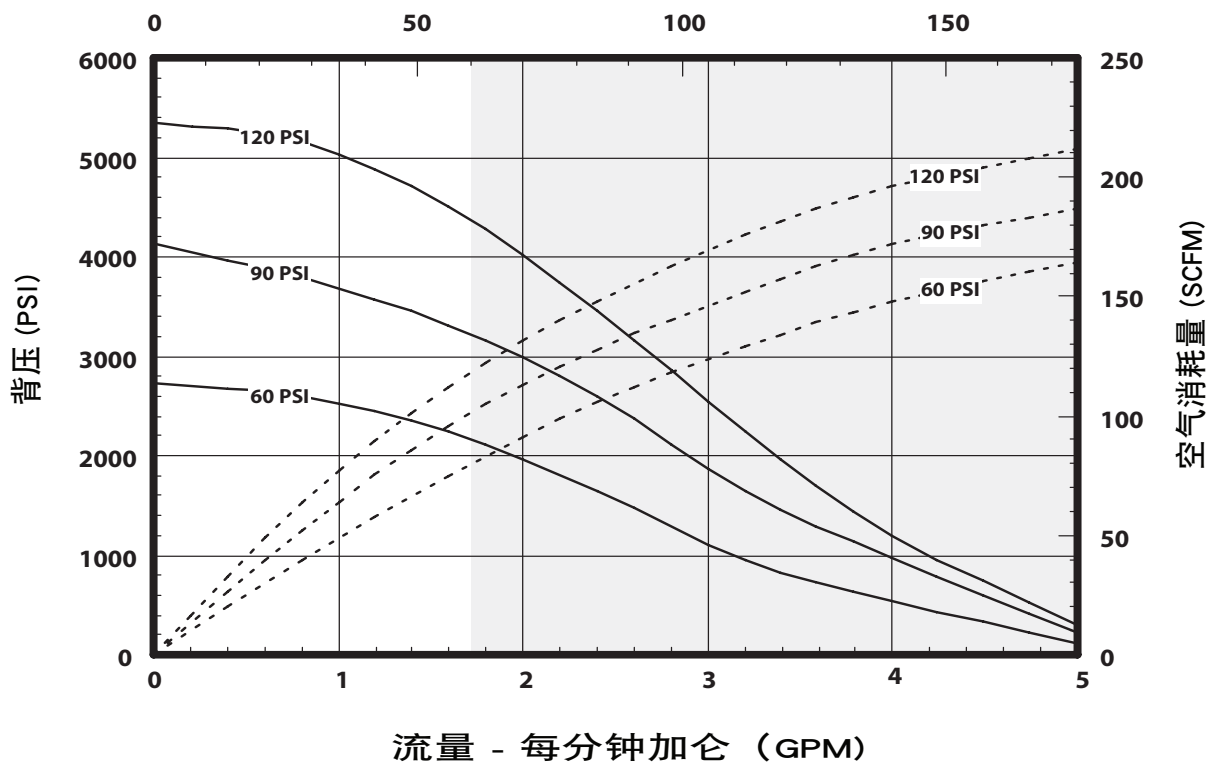
## 重新装配

1. 将气马达和连杆与下泵体对准，使得进气口与出料口形成 30° 角。
2. 装上两个连接件 (90096)，套上套筒 (90109)，并将卡环 (90102) 装上。
3. 将 3 个连接杆 (92028) 装到下泵体，并将扭矩扭到 81.3-122.0 牛米。
4. 将气马达装到下泵体上，将 3 个螺母 Y85-29-C 拧紧。

## 性能曲线

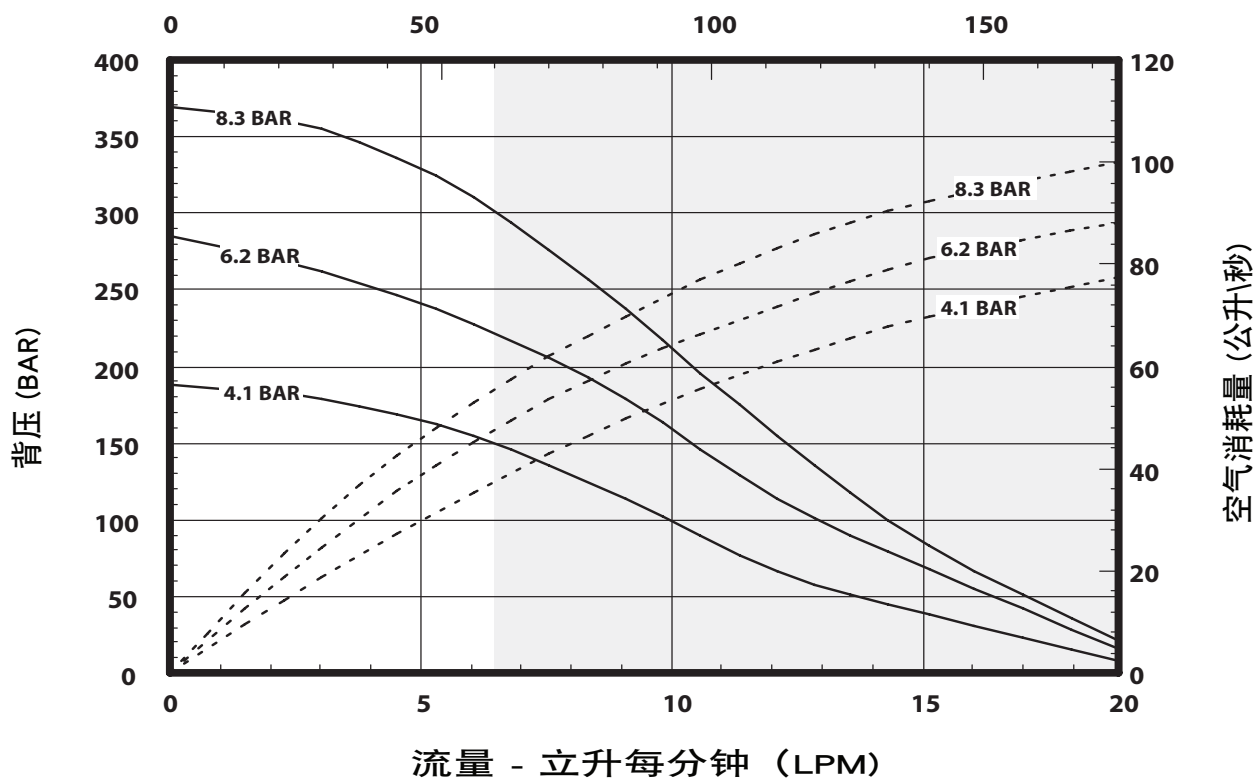
基于30重量油的性能 (100 cSt) 在 40° C 温度

每分钟循环次数 (CPM)



基于30重量油的性能 (100 cSt) 在 40° C 温度

每分钟循环次数 (CPM)



# オペレータ用マニュアル / 販売および技術データ

含む: 仕様、サービス・キット、一般的な情報、トラブルシューティングします。  
以下のマニュアルが含まれます: AF066X-XX エアモータ (pn 97999-1467)、66266-XXX-B 下部ポンプエンド (pn 97999-829)  
そして S-632 一般情報マニュアル (pn 97999-624)。

リリース: 10-3-12  
改訂: 2-10-17  
(REV: C)

6" 空気モーター  
46:1 割合  
6" ストローク

## AF0646SXXXXXX-XX-X 押出ポンプシリーズ 炭素鋼



本装置の設置、操作、整備を行う場合はこのマニュアルを注意深くお読みください

雇用者は、責任を持ってこの情報をオペレータが利用できる状態にし、今後参照できるよう保管しておいてください。

### サービス・キット

- 本物の ARO® 交換部品のみを使用して互換性を確保するには圧力定格および長い寿命。
- 空気モーター セクションの修理のための **637489**。
- **637074-X43-B** の下端ポンプの修理のために。グラフを参照します。38 - X43 オプションの説明のページで。

### 仕様

モデルシリーズ (オプションのグラフを参照).....	AF0646SXXXXXX-XX-X
ポンプタイプ.....	航空の運航、押出ダブルアクションポンプ
比.....	46:1
空気モーター.....	AF0660-XX
モーターの修理キット.....	637489
モーターの直径.....	6" (15.2 cm)
ストローク (二重演技).....	6" (15.2 cm)
空気吸入口 (女性).....	1/2 - 14 NPTF - 1
空気排気 (女性).....	1-1/4 - 11-1/2 NPTF - 1
ポンプエンドシリーズを下げる.....	66266-XXX-B
ポンプの修理キットを下げる.....	637074-X43-B
材料のアウトレット (女性).....	1 - 11-1/2 NPTF - 1
重量.....	67 lbs (30.4 kgs)

### ポンプ性能

吸気圧力範囲.....	30 - 150 psi (2.1 - 10.3 bar)
流体圧力範囲.....	1380 - 7485 psi (95.1 - 516.2 bar)
1 分間あたりの最大サイクル数.....	60
1 サイクルあたりの排気量 (立方インチ).....	6.97 In <sup>3</sup> (114.2 cc)
1 ガロンあたりのサイクル.....	33.1
フロー @ 60 サイクル/分.....	1.8 gpm (6.9 lpm)
騒音レベル @ 60 psi - 40 cpm.....	84.7 dB(A)*

\* ポンプの音圧レベルは、マイクを 4 か所に設置した状態で ANSI S1.13-1971, CAGI-PNEUROP S5.1 が定める等価騒音レベル (LAeq) に準拠するよう改良されました。

### データをポンプします。

#### モデル AF0646SXXXXXX-XX-X

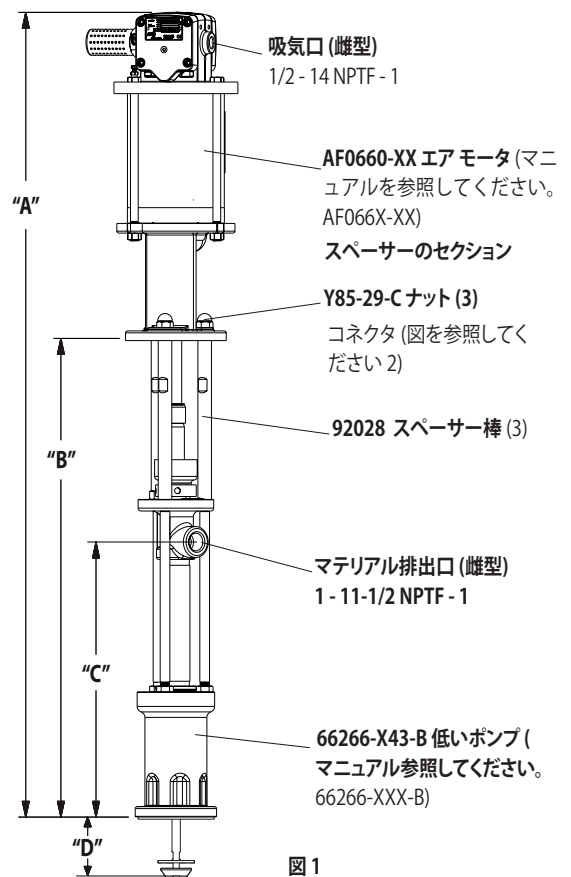


図 1

注: 寸法インチとミリメートルで表示され、参照用のみに指定

"A" (MM)	"B" (MM)	"C" (MM)	"C" (MM)
51.92" (1318.8)	30.74" (780.8)	17.74" (450.6)	3.69" (93.7)
(ために - 1 モデル)			
54.01" (1371.9)	30.74" (780.8)	17.74" (450.6)	3.69" (93.7)

### 重要

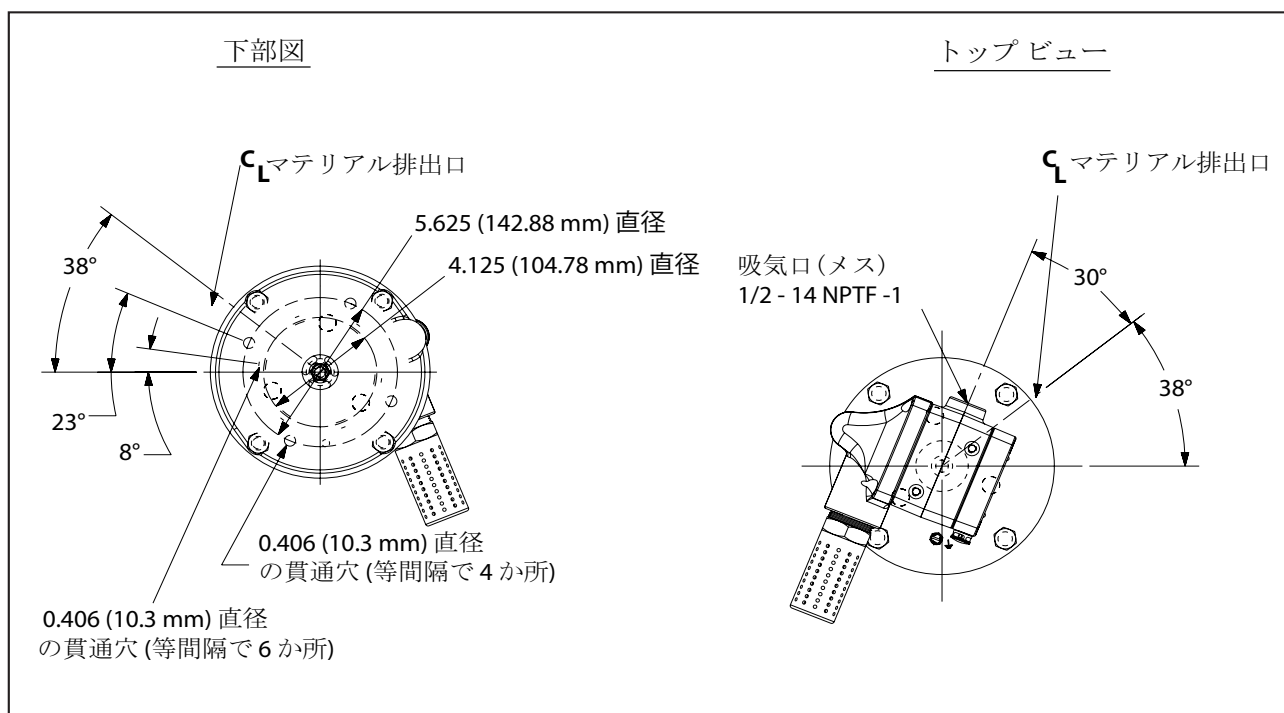
本文書は全 4 文書のうちの 1 つで、ポンプについて説明するものではありません。これらの文書のコピーはリクエストに応じて入手可能です。

- AF0646SXXXXXX-XX-X** モデル オペレータ用マニュアル (pn 97999-1508)
- S-632** 一般情報 - 工業用ピストン ポンプ (pn 97999-624)
- 66266-XXX-B** 下部ポンプ エンド オペレータ用マニュアル (pn 97999-829)
- AF066X-XX** エアモーター オペレータ用マニュアル (pn 97999-1467)

## オプション説明グラフをポンプします。

	ポンプモデル	下部ポンプエンド	下部ポンプエンド修理キット
	AF0646S11XXXX-X エアモータオプション プランジャーのタイプ バネのタイプ 下部パッキン素材 上部パッキン素材	66266-X43 パッキン素材	637074-X43 パッキン素材
<b>パッキン素材:</b>			
ガラス充填剤入り PTFE (上部) ガラス充填剤入り PTFE (下部)	KK	3	3
UHMW-PE (上部) UHMW-PE (下部)	FF	C	C
UHMW-PE/ レザーをスタガ配置 (上部) UHMW-PE/ レザーをスタガ配置 (下部)	HH	G	G
UHMW-PE/ ガラス充填材入り PTFE をスタガ配置 (上部) UHMW-PE (下部)	GF	P	P
ガラス充填材入り PTFE/UHMW-PE をスタガ配置 (上部) パージnPTFE (下部)	RK	R	R
<b>バネのタイプ</b>			
複数のウェーブスプリング	4	4	4
<b>プランジャーのタイプ</b>			
硬化ステンレススチール、硬質クロム プレーティング付き	7	3	3
<b>エアモータオプション</b>			
オプションなし		N/A	N/A
一体型ボールバルブレギュレータ	1	N/A	N/A

## 寸法



## 一般的な説明

- チョップ - ポンプはポンプに主に設計されているチェック 重い粘性 f1 すき間コンテンツの有無の材料です。単一のポストの上昇としてフィード重力とモデルを使用することができます。トッパーは、入力アセンブリまたは 2 とリフトフィード力として投稿アセンブリを入力します。低いポンプ簡単ブライミングのために設計されています 複動機能はすべての ARO 産業の標準です。ポンプ。素材ポンプの吐出口にでお届け 両方のアップとダウンストローク。
- モーター ポンプ下端にスペーサーによって接続されています。セクション。これは、アッパー パッキング腺の潤滑にできません。通常の摩擦のためのモーターの汚染を防ぐ最終的な漏れを介して、材料の梱包腺。溶媒のカップで適切に潤滑剤に満ちていることを確認します。上部のパッキンを保護し、最長の寿命を保証します。

**警告** 危険な圧力。7485 Psi (516.2 バー) の最大動作圧は 150 psi (10.3 bar) 入口空気圧を超えないようにしてください。

**加圧倍率 X ポンプ モータの吸気圧力 = 最大ポンプ流圧**

ポンプ比ポンプのモーター領域間の関係の表現です。  
下のポンプの最後の領域。例: 150 とインレット圧を psi (10.3 バー) 供給される 4:1 の比率のポンプのモーターには、それは、最大 600 を開発します。psi (41.4 バー) の流体圧力 (流量なしで) - 流体制御を開くように、流れ率は増加率、需要に追いつくためにモーターサイクルとして増加します。

**警告** 付加的な安全上の注意や重要情報については一般情報シートを参照してください。

通知: マテリアルライン内の液体を高温に曝すと、熱膨張が発生する場合があります。たとえば、断熱加工されていない屋根の下にラインを設置すると、ラインが太陽熱で温められる場合があります。ポンプシステムには排圧バルブを取り付けてください。

交換警告ラベル (pn 92325) はリクエストに応じ入手可能です。

## トラブルシューティング

エアモータセクションまたは下部ポンプ エンド セクションのいずれかでポンプに問題が発生する場合があります。問題の発生場所を特定するにはこの基本ガイドラインを活用してください。

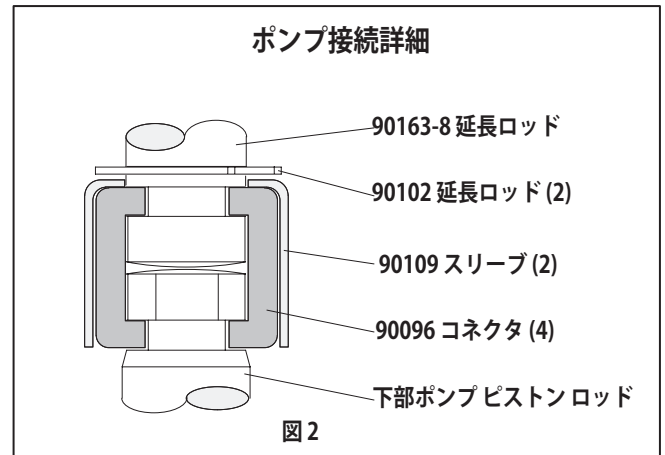
ポンプがサイクルを実行しない。

- ポンプ以外の問題 (吸気/排気ホースや分配装置の捻れ、部分的な故障、詰まりなど) が見られないか必ず確認してください。ポンプを減圧し、マテリアルラインの注入/排出口から異物をきれいに除去してください。
  - ポンプがサイクルを実行しない、またはエアモータから空気が漏れる場合は、モータマニュアルのトラブルシューティングを参照してください。
  - モータが損傷したらモータを整備してください。
- ポンプはサイクルを実行するがマテリアルが流れない。
- 詳細なトラブルシューティングについては下部ポンプ エンド用マニュアルを参照してください。

## ポンプ接続 - 上部/下部

注意: わじはすべて右ねじです。

1. ポンプの組立作業ベンチに横たわっていた。
2. 3 つの (Y85-29 C) ナット 3 スペーサー棒から削除します。(図 1 を参照)。
3. 空気モーター ポンプの下端からモーターまで引っ張るピストン棒「ダウン」の位置とポンプの下端であります。ロッドは、「up」の位置にあります。
4. Eリングペンチを使用して、保持リングを十分上方に移動し、(図 2 参照) 2 つのコネクタを解放するスリーブにスライドします。空気モーターは脇に置きます。
5. 手順 4 の他のコネクタを削除するから延長ロッドを削除します。
6. 3 つのネジを外しポンプ下端の分解が必要な場合にのみ (92028) のスペーサー棒。

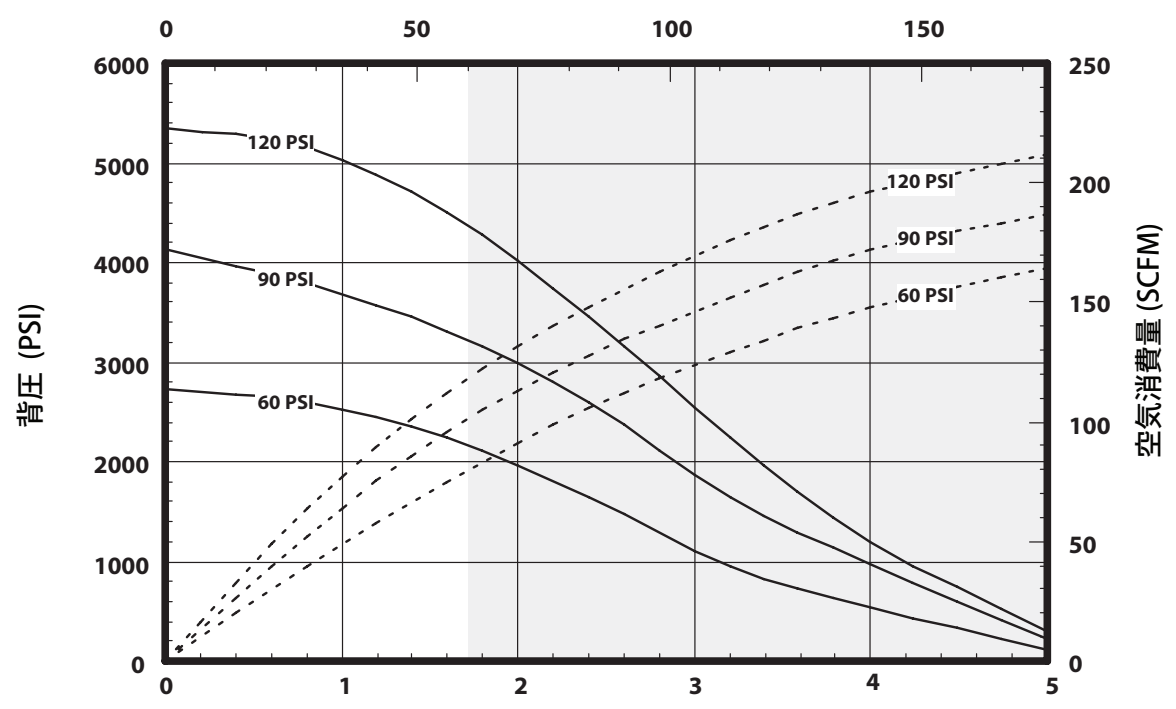


## 再組立

1. ポンプモーターと延長ロッド ポンプの下端に揃えます。モーターの 30° 材料のコンセントからの空気の吸入口を位置します。
2. 2 つのインストール (90096) コネクタ (90109) のスリーブを保持。スライド (90102) 保持リングの位置に戻します。
3. 3 つを組み立てる (92028) スペーサー棒のより低いポンプの終わりりと 60-90 フィートポンド (81.3 122.0 Nm) に均等にトルク。
4. モーターと低いポンプを一緒に持参し、3 つの (Y85-29-C) ナットを保持します。

### 性能曲線

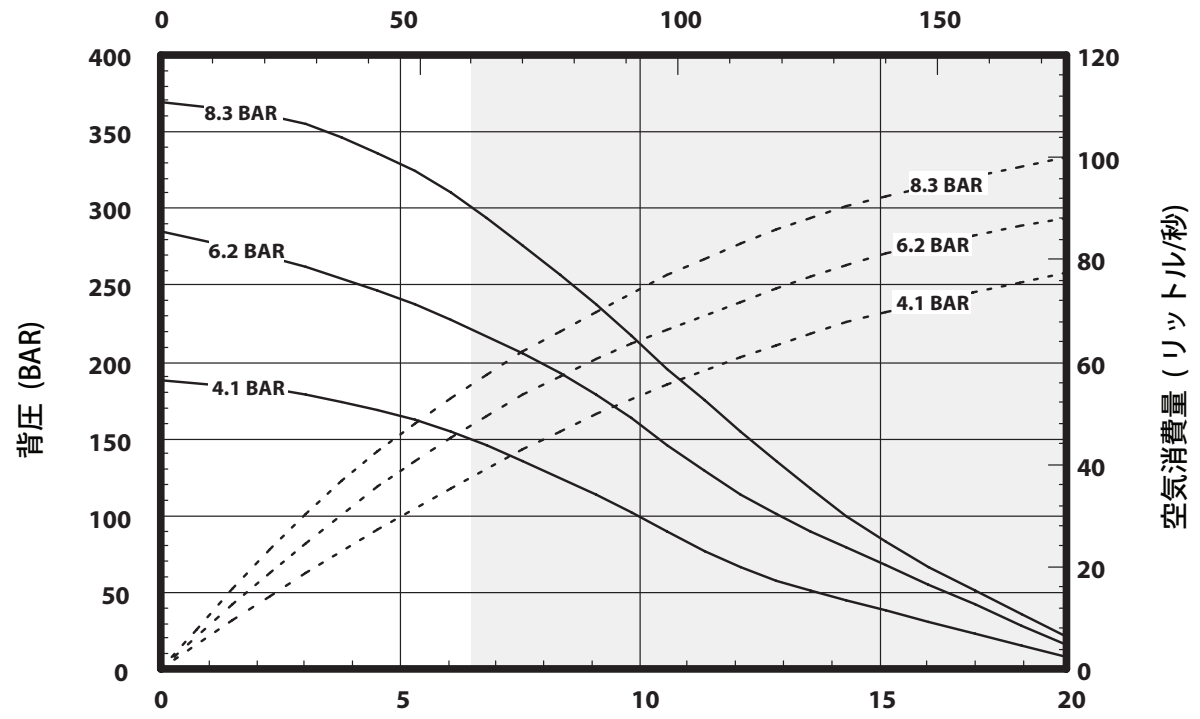
30重量, オイルに基づく性能 (100 cSt) 40° C) の温度  
分間あたりのサイクル数 (CPM)



フロー速度 - 分間あたりのガロン (GPM)

注: グラフの非日陰推奨動作範囲を表します

30重量, オイルに基づく性能 (100 cSt) 40° C) の温度  
分間あたりのサイクル数 (CPM)



フロー速度 - 分間あたりのリットル (LPM)

注: グラフの非日陰推奨動作範囲を表します



# 작업자 안내서 / 와 판매 및 엔지니어링 데이터

포함 한: 사양, 서비스 키트, 일반 정보, 문제 해결.

포함된 안내서 : AF066X-XX 공기 모터(pn 97999-1467), 66266-XXX-B 하단 펌프(pn 97999-829) 및 S-632 일반 정보 안내서(pn 97999-624)

출시: 10-3-12  
개정: 2-10-17  
(REV: C)

6" 공기 모터  
46:1 비율  
6" 행정

## AF0646SXXXXXX-XX-X 압출 펌프 시리즈 탄소강



**이 장비를 설치, 작동 또는 서비스하기 전에 이 안내서를 주의 깊게 읽으십시오.**

이 정보를 작업자에게 제공하는 것은 회사의 책임입니다. 나중에 참조하십시오.

### 서비스 키트

- 압력비를 유지하고 서비스 수명을 최대화하기 위해 정품 ARO® 교체 부품만 사용하십시오.
- **637489** 모든 공기 모터의 일반 수리 시
- 하단 펌프 수리용 **637074-X43-B** 옵션 설명은 42페이지의 차트를 참조하십시오.

### 규격

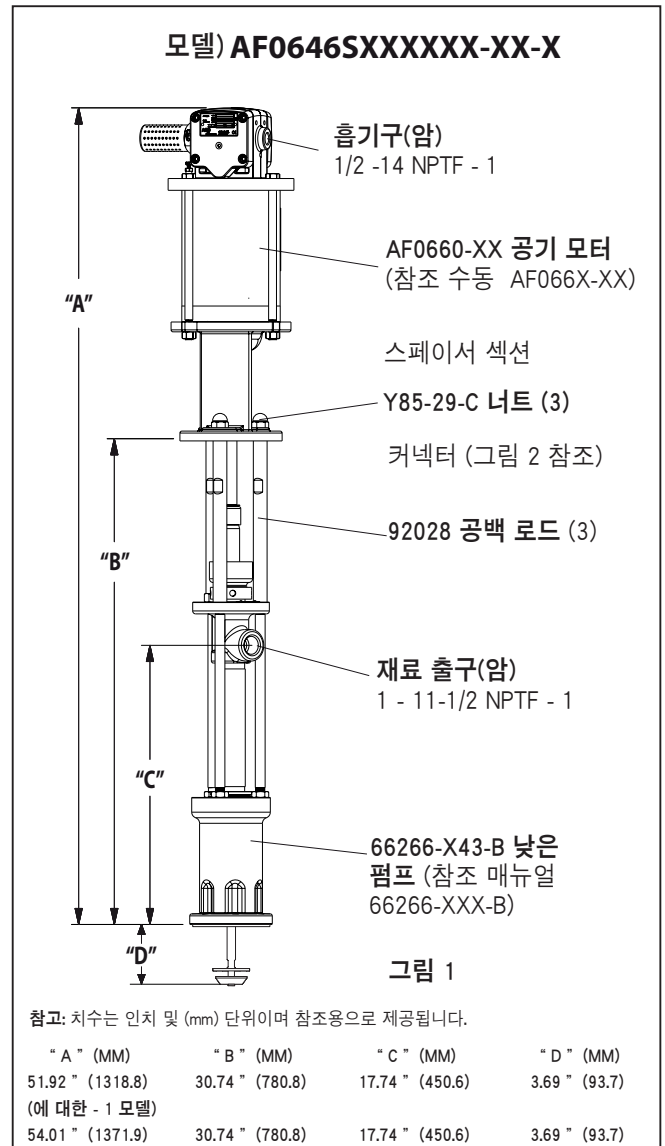
모델 시리즈 (옵션 차트를 참조 하십시오).	AF0646SXXXXXX-XX-X
펌프 유형.....	공기 운영, 압출 이중 행동 펌프
비율.....	46:1
공기 모터.....	AF0660-XX
모터 수리 키트.....	637489
모터 직경.....	6" (15.2 cm)
행정(복동).....	6" (15.2 cm)
흡기구(암).....	1/2 - 14 NPTF - 1
공기 배기 (암).....	1-1/4 - 11-1/2 NPTF - 1
하단 펌프 시리즈.....	66266-XXX-B
하단 펌프 수리 키트.....	637074-X43-B
재료 출구(암).....	1 - 11-1/2 NPTF - 1
중량.....	67 lbs (30.4 kgs)

### 펌프 성능

흡기구 압력 범위.....	30 - 150 psi (2.1 - 10.3 bar)
유체 압력 범위.....	1380 - 7485 psi (95.1 - 516.2 bar)
최대 권장 사이클/분.....	60
사이클당 3인치 이탈.....	6.97 ln <sup>3</sup> (114.2 cc)
갤런당 사이클.....	33.1
60 사이클 @ 흐름 / 분.....	1.8 gpm (6.9 lpm)
60 psi에서의 소음 수준 - 40cpm .....	84.7 dB(A)*

\* 펌프 음압 레벨은 4곳의 마이크로폰을 통해 ANSI S1.13-1971, CAGI-PNEU-ROP S5.1의 요건을 충족하기 위해 등가 소음 레벨(LAeq)로 업데이트되었습니다.

### 데이터 펌프



### 重要

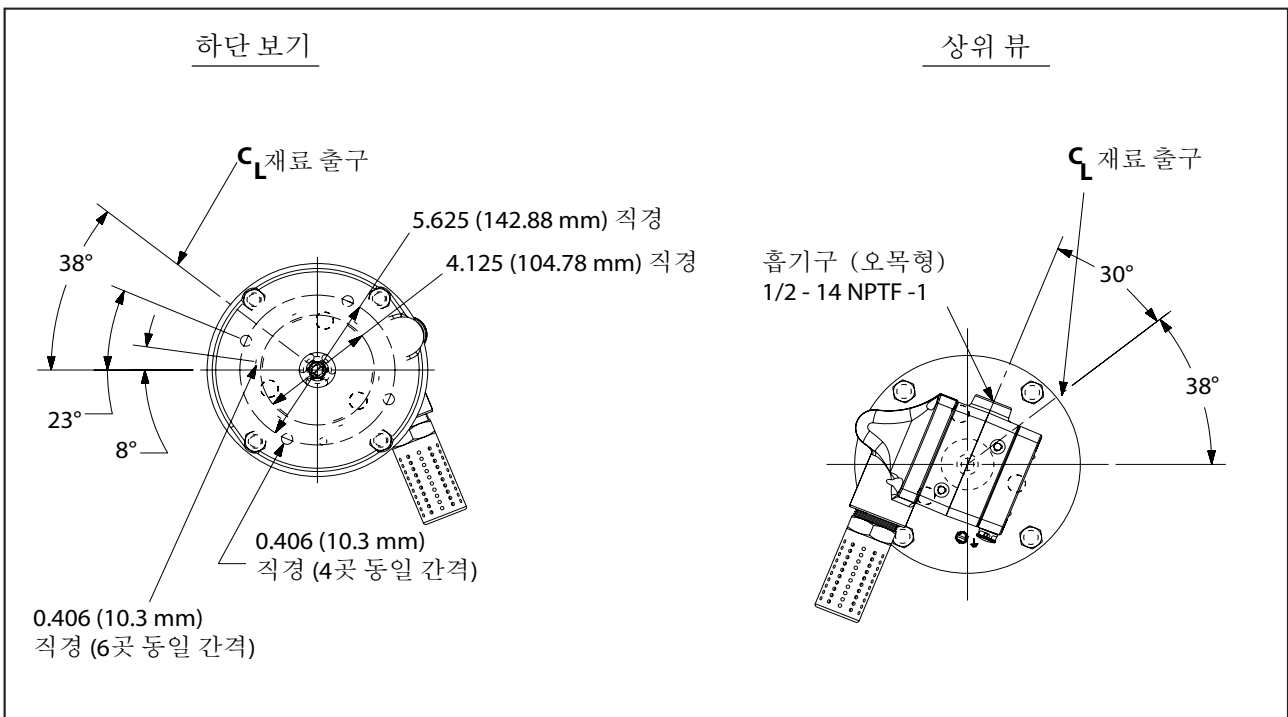
이 문서는 펌프를 지원하는 4개의 문서 중 하나입니다. 요청 시 이들 양식의 대체 사본을 제공합니다.

- AF0646SXXXXXX-XX-X** 모델 작업자 안내서 (pn 97999-1508)
- S-632** 일반 정보 - 산업용 피스톤 펌프 (pn 97999-624)
- 66266-XXX-B** 하단 펌프 작업자 안내서 (pn 97999-829)
- AF066X-XX** 공기 모터 작업자 안내서 (pn 97999-1467)

펌프 옵션 설명 차트

	펌프 모델	하단 펌프	하단 펌프 수리 키트
	<b>AF0646S11 XXXX-X</b> 	<b>66266-X43</b> ————— 패키징 재료	<b>637074-X43</b> ————— 패키징 재료
<b>패킹 재료:</b>			
유리 충전 PTFE(상단) 유리 충전 PTFE (하단)	KK	3	3
UHMW-PE (상단) UHMW-PE (lower)	FF	C	C
UHMW-PE/가죽 겹침형 (상단) UHMW-PE/가죽 겹침형 (하단)	HH	G	G
UHMW-PE/ 유리 충전 PTFE 겹침형 (상단) UHMW-PE (하단)	GF	P	P
유리 충전 PTFE/UHMW-PE 겹침형(상단) Virgin PTFE (하단)	RK	R	R
<b>스프링 유형</b>			
다중 웨이브 스프링	4	4	4
<b>플런저 유형</b>			
고경도 스테인리스강(고경도 크롬 도금 적용)	7	3	3
<b>공기 모터 옵션</b>			
옵션 없음		N/A	N/A
통합 볼 밸브 조절기	1	N/A	N/A

치수



## 일반 설명

- 빨리 체크 펌프는 주로 섬유 콘텐츠 없이 무거운 점성 물질을 펌핑을 위한 설계 되었습니다. 모델을 토퍼 입력 어셈블리 또는 게시 리프트는 두 힘을 피드 형식 어셈블리 단일 포스트 리프트 피드 중력으로 사용할 수 있습니다. 낮은 펌프 쉽게 애 벌 칠에 대한 설계 및 동형 기능은 모든 아로 산업용 펌프의 표준입니다. 재료 모두 위쪽에와 선 아래로 펌프 방전 콘센트에 전달.
- 모터는 스페이스 섹션에 의해 하단 펌프에 연결됩니다. 이렇게 하면 상단 패킹 글랜드를 윤활하고 일반 마모 및 재료 패킹 글랜드의 우발적인 누출로 인한 모터 오염을 방지합니다. 상단 패킹을 보호하고 서비스 수명을 극대화하기 위해 오메가 컵을 적당량의 윤활유로 채우십시오.

**⚠경고** 위험 압력. 7485 psi(516.2bar) 흡기 압력의 최대 작동 압력인 150 psi(10.3 bar)를 초과하지 마십시오

<p>펌프 비율 X 펌프 모터의 흡입 압력 = 최대 펌프 유체 압력</p> <p>펌프 비율은 펌프 모터 영역과 하단 펌프 영역 간의 관계를 나타낸 것입니다. 예: 150psi(10.3bar)의 흡입 압력이 4:1 비율 펌프의 모터에 공급되는 경우, 유체 압력은 최대 600psi(41.4bar)까지 증가합니다(흐름 없음). 유체 재료가 열리면 유량은 수요를 맞추기 위해 모터 사이클 속도가 증가함에 따라 증가합니다.</p>
--

**⚠경고** 추가 안전 주의사항 및 중요 정보는 일반 정보 시트를 참조하십시오.

주의: 재료 라인 내 유체의 온도가 증가하면 열 팽창이 발생할 수 있습니다. 예: 단열되지 않은 지붕 영역에 위치한 재료 라인은 태양열에 의해 데워질 수 있습니다. 펌핑 시스템에 압력 해제 밸브를 설치하십시오.

요청 시 교체 경고 라벨(pn 92325)을 사용할 수 있습니다.

## 문제해결

펌프 문제는 공기 모터 부분 또는 하단 펌프 부분에서 발생할 수 있습니다. 이 기본 지침을 통해 어떤 부분에 문제가 생겼는지 확인하십시오.

**펌프가 순환하지 않습니다.**

- 먼저 입구/출구 호스의 꼬임, 꺾임 또는 막힘이나 분배 장치 등 펌프와 관계 없는 문제부터 점검하십시오. 펌프 시스템을 감압하고 입구/출구 재료 라인의 막힘을 청소하십시오.
- 펌프가 순환하지 않거나 공기 모터에서 공기가 누출되는 경우 모터 안내서를 참조하여 문제를 해결하십시오.
- 모터 손상. 모터를 수리하십시오.

**펌프는 순환하지만 재료가 공급되지 않습니다.**

- 하단 펌프 안내서를 참조하여 문제를 해결하십시오.

## 펌프 연결 - 위/아래

**참고: 모든 나사는 오른 나사입니다.**

1. 펌프 어셈블리를 작업대에 내려 놓습니다.
2. 3개의 스페이스 로드에서 3개의 (Y85-29-C) 너트를 제거합니다(그림 1 참조)..
3. 모터 피스톤 로드와 “아래” 위치, 하단 펌프 로드와 “위” 위치에 올 때까지 하단 펌프에서 공기 모터를 당깁니다.
4. E-링 집게를 사용하여 슬라이드 고정 링 충분히 멀리 위쪽으로 이동하여 두 커넥터 (그림 2 참조) 해제 소매 수 있도록 합니다. 공기 모터를 제거 놓다.
5. 다른 커넥터를 제거 하려면 4 단계를 반복한 다음 확장 막대를 제거 합니다.
6. 3 나사 (92028) 스페이스 봉 하단 펌프의 분해가 필요한 경우에.

펌프 연결 세부도

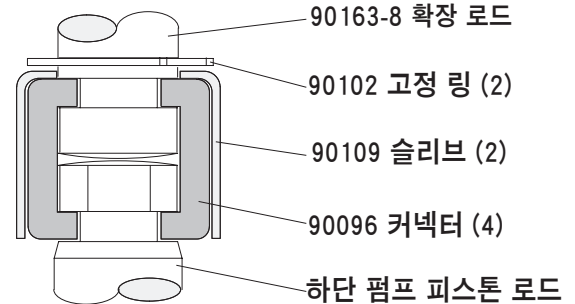


그림 2

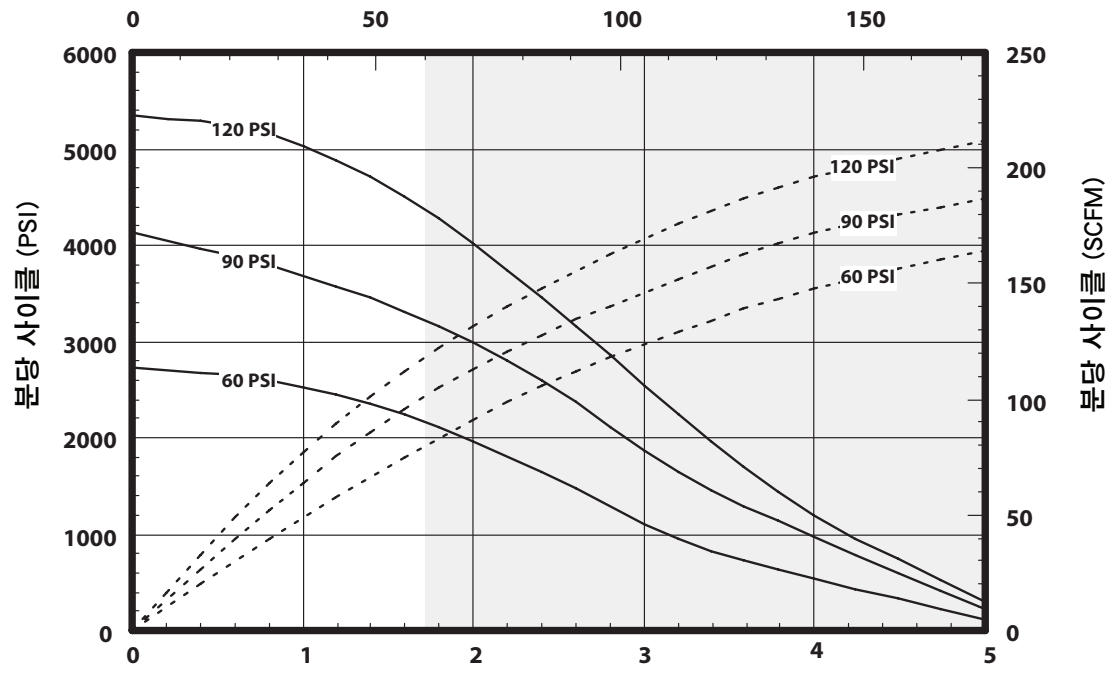
## 재조립

1. 하단 펌프와 펌프 모터 및 확장 막대를 맞춥니다. 소재 콘센트에서 모터 30 °의 공기 흡입구를 놓습니다.
2. 두 설치 (90096) 커넥터 (90109) 슬리브를 유지하고 있습니다. 슬라이드 (90102) 위치에 다시 고정 링.
3. 3 조립 막대는 낮은 스페이스 (92028) 펌프 끝 및 60-90 피트 파운드 (81.3-122.0 Nm)에 균등하게 토크.
4. 모터 및 펌프를 함께 고 3 (Y85-29-C) 너트와 유지 합니다.

성능 곡선

성능 기반으로 30wt. 오일 (100 cSt) 에 40 ° C 온도에서

분당 사이클 (CPM)

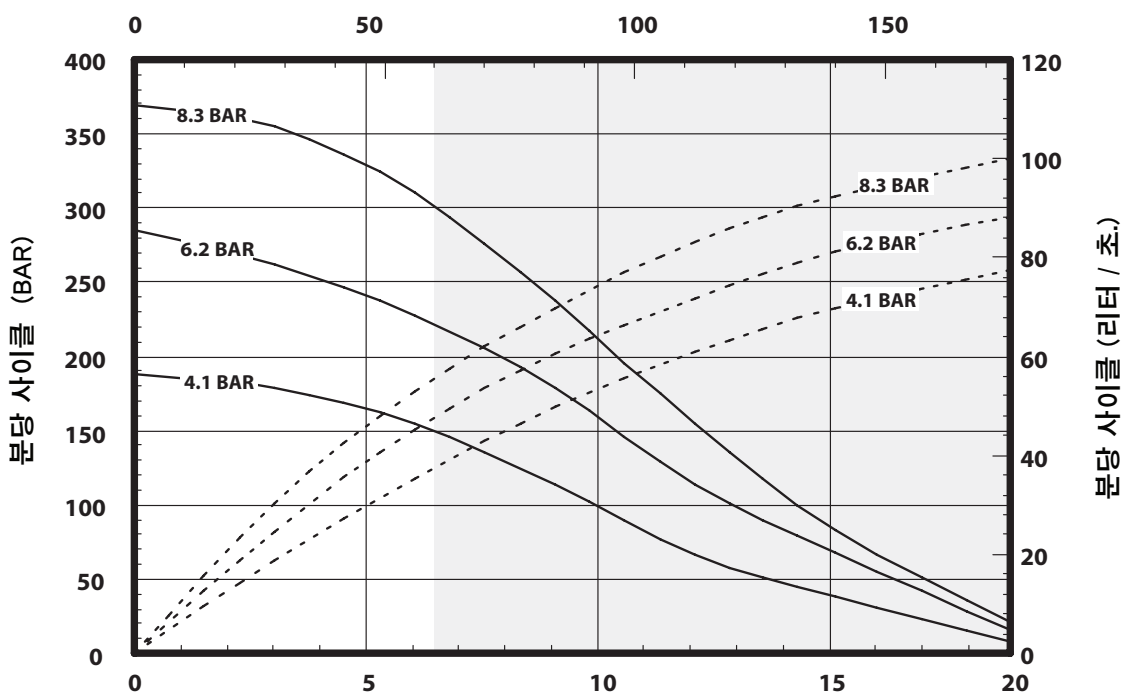


흐름율 - 분 당 갤런 (GPM)

참고: 그래프의 비 음영된 지역 대표 권장 동작 범위

성능 기반으로 30wt. 오일 (100 cSt) 에 40 ° C 온도에서

분당 사이클 (CPM)



흐름율 - 리터 당 분 (LPM)

참고: 그래프의 비 음영된 지역 대표 권장 동작 범위