

# MANUAL DE UTILIZACIÓN / DATOS DE INGENIERÍA Y VENTAS

**INCLUYENDO: ESPECIFICACIONES, KITS DE SERVICIO, INFORMACIÓN GENERAL, RESOLUCIÓN DE PROBLEMAS.**  
**INCLUYE LOS MANUALES:** Motor neumático AF1060-XX (n.º de ref. 97999-1473), Extremo de la bomba inferior 6694X-XXX (n.º de ref. 97999-12) y Manual de información general S-632 (n.º de ref. 97999-624).

**LIBERADO: 10-23-12**  
**REVISADO: 1-27-23**  
**(REV: D)**

**10" MOTOR NEUMÁTICO**  
**15:1 RATIO**  
**6" RECORRIDO**

## AF1015XXXXXXXX-XX-X

### SERIE DE BOMBAS DE DOS BOLAS

Acero inoxidable, series 300 y 400



**LEA ESTE MANUAL CON DETENIMIENTO ANTES DE PROCEDER A LA INSTALACIÓN, USO O REPARACIÓN DE ESTE EQUIPO.**

Es responsabilidad de la empresa poner la información contenida en este manual en manos del operador. Es recomendable guardarlo para su futura consulta.

### KITS DE REPARACIÓN

- Utilice solo piezas auténticas de recambio ARO® para asegurar la tasa de presión compatible y una vida más larga.
- **637489** para reparación general de todos los motores neumáticos.
- **637211-XX3** para la reparación del extremo de la bomba inferior. Consulte el cuadro de la página 2 para conocer la descripción de las opciones de -XX3.

### ESPECIFICACIONES

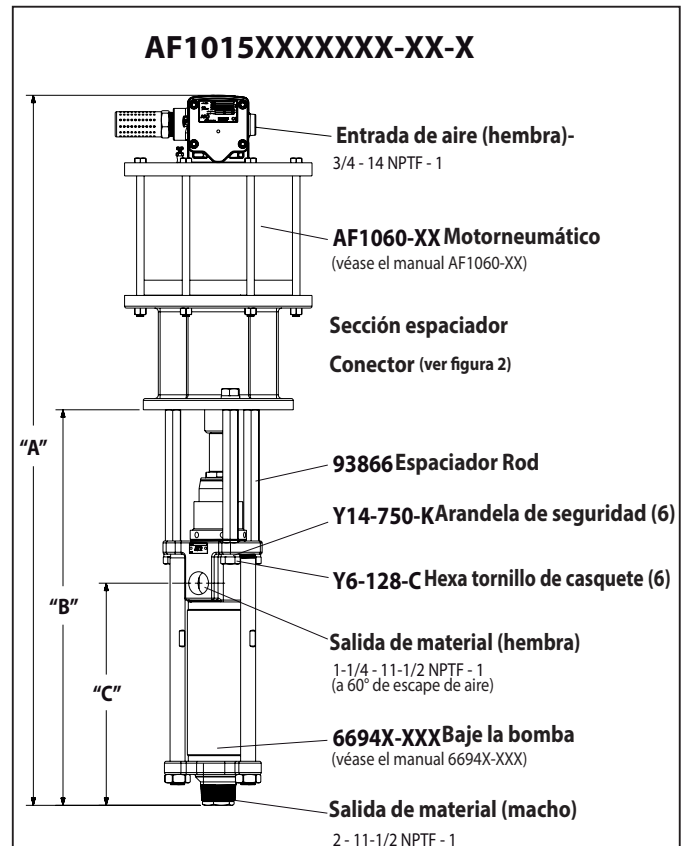
<b>Serie del modelo</b> (Consulte la tabla de opciones).....	AF1015XXXXXXXX-XX-X
<b>Tipo de bomba</b> .....	Neumática, bomba de doble efecto de bola de dos
<b>Ratio</b> .....	15:1
<b>Motor neumático</b> .....	AF1060-XX
<b>Kit de reparación del motor</b> .....	637489
<b>Diámetro del motor</b> .....	10" (25.4 cm)
<b>Recorrido (doble acción)</b> .....	6" (15.2 cm)
<b>Entrada de aire (hembra)</b> .....	3/4 - 14 NPTF - 1
<b>Escape de aire (hembra)</b> .....	1-1/4 - 11-1/2 NPSM
<b>Serie del extremo de la bomba inferior</b> .....	6694X-XXX
<b>Kit de reparación de la bomba inferior</b> .....	637211-XX3
<b>Salida de material (macho)</b> .....	2 - 11-1/2 NPTF - 1
<b>Salida de material (hembra)</b> .....	1-1/4 - 11-1/2 NPTF - 1
<b>Peso</b> .....	125 lbs (56.7 kg)

### RENDIMIENTO DE LA BOMBA

<b>Rango de presión de la entrada de aire</b> .....	30 - 90 psig (2.1 - 6.2 bar)
<b>Gama de presión de fluido</b> .....	450 - 1350 psig (31.0 - 93.1 bar)
<b>Ciclos máximos registrados por minuto</b> .....	60
<b>Desplazamiento por ciclo</b> .....	59.8 in <sup>3</sup> (980 cc)
<b>Ciclos por litro</b> .....	3.9
<b>Flujo @ 60 ciclos / minuto</b> .....	15.5 gpm (58.7 lpm)
<b>Nivel de ruido a 40 cpm (60 psi)</b> .....	89.8 dB(A)*

\* El nivel de la presión acústica de la bomba se ha actualizado a un Nivel acústico constante equivalente (LA<sub>eq</sub>) para cumplir con el propósito de ANSI S1.13-1971, CAGI-PNEUROP S5.1 por medio de cuatro ubicaciones de micrófonos.

### DATOS DE LA BOMBA



**NOTA:** las medidas se muestran en mm y (pulgadas) y solo sirven como referencia. Puede consultar más medidas en la página 3.

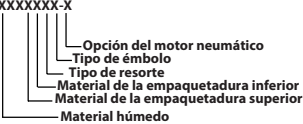


	"A" (MM)	"B" (MM)	"C" (MM)
	47.344" (1202.5)	26.374" (669.9)	14.812" (376.2)
(For - 1 Modelo)	49.429" (1255.5)	26.374" (669.9)	14.812" (376.2)

### IMPORTANTE

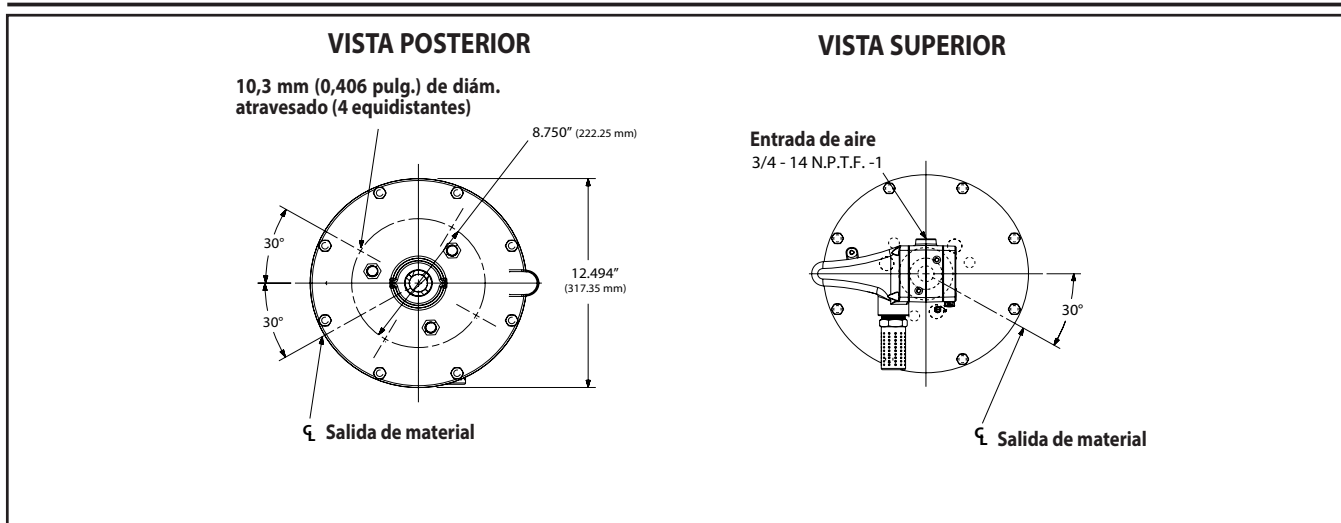
Se trata de uno de los cuatro documentos que contienen información relativa a la bomba. Se encuentran disponibles copias adicionales de estos formularios previa solicitud.

- AF1015XXXXXXXX-XX-X** Manual de utilización del modelo (pn 97999-1520)
- S-632** Información general: bombas de pistón industriales (pn 97999-624)
- 6694X-XXX** Manual de utilización del extremo de la bomba inferior (pn 97999-12)
- AF1060-XX** Manual de utilización del motor neumático (pn 97999-1473)

## TABLA DE OPCIONES DE LA DESCRIPCIÓN DE LA BOMBA

	Modelo de la bomba	Extremo de la bomba inferior	Kit de reparación del extremo inferior
	<b>AF1015XXXXXX-X</b>  <ul style="list-style-type: none"> <li>— Opción del motor neumático</li> <li>— Tipo de émbolo</li> <li>— Tipo de resorte</li> <li>— Material de la empaquetadura inferior</li> <li>— Material de la empaquetadura superior</li> <li>— Material húmedo</li> </ul>	<b>6694X-XXX</b>  <ul style="list-style-type: none"> <li>— Tipo de émbolo</li> <li>— Tipo de resorte</li> <li>— Material de la empaquetadura</li> <li>— Material húmedo</li> </ul>	<b>637211-XX3</b>  <ul style="list-style-type: none"> <li>— Tipo de resorte</li> <li>— Material de la empaquetadura</li> </ul>
<b>Material húmedo:</b>			
Acero inoxidable, serie 300	C	66942-	N/A
Acero inoxidable, serie 400	F	66941-	N/A
Acero inoxidable, serie 300, con asiento de carburo de tungsteno	G	66941-	N/A
Acero inoxidable, serie 400, con asiento de carburo de tungsteno	J	66941-	N/A
<b>Material de la empaquetadura:</b>			
UHMW-PE (superior) UHMW-PE (inferior)	FF	C	C
Rellenado de grafito de carbono PTFE (superior) Rellenado de grafito de carbono PTFE (inferior)	CC	K	K
PTFE relleno de mineral (superior) PTFE relleno de mineral (inferior)	KK	L	L
UHMWPE/PTFE relleno de mineral escalonado (superior) UHMW-PE (inferior)	GF	P	P
PTFE relleno de mineral/UHMWPE escalonado (superior) PTFE relleno de mineral (inferior)	RK	R	R
UHMW-PE / cuero estratificado (superior) UHMW-PE (inferior)	HF	F	F
Cuero (superior) UHMW-PE (inferior)	LF	N	N
Relleno de mineral PTFE / cuero estratificado (superior) Relleno de mineral PTFE (inferior)	UK	5	5
<b>Tipo de resorte</b>			
No hay primavera	1	3	3
Resorte de la onda	3	6	6
No hay primavera con Material alternativo de asiento	1	C	3
Resorte de la onda con Material alternativo de asiento	3	D	6
<b>Tipo de émbolo</b>			
Acero inoxidable templado con placa de cromo rígida	6	D	3
Acero inoxidable con placa de cromo rígida	5	F	3
<b>Opción del motor neumático</b>			
Sin opción		N/A	N/A
Regulador de la válvula esférica integrado	1	N/A	N/A

## DIMENSIONES



## DESCRIPCIÓN GENERAL

Las bombas de dos bolas se han diseñado principalmente para la transferencia de grandes volúmenes de líquidos de viscosidad media y baja. La estructura de acero inoxidable es compatible con una amplia variedad de líquidos. La bomba inferior se ha diseñado para facilitar el cebado. La función de doble acción viene incluida de serie en todas las bombas industriales ARO. El material se suministra a la salida de descarga de la bomba tanto en el recorrido de ascenso como en el descenso.

El motor está conectado al extremo de la bomba inferior a través de una sección del espaciador. Esto permite la lubricación del prensaestopas de la empaquetadura superior y evita que el motor se contamine debido a un desgaste normal y a posibles fugas a través del prensaestopas de la empaquetadura del material. Asegúrese de llenar el vaso de disolvente de manera adecuada con lubricante para proteger las empaquetaduras superiores y garantizar una vida útil más prolongada.

**⚠️ ADVERTENCIA** **PRESIÓN PELIGROSA. No supere la presión máxima de funcionamiento de 1350 psi (93.1 bar) a un presión del aire de entrada de 6.3 bar (90 psi)**

**Ratio de la bomba X Presión de entrada al motor de la bomba = Presión máxima del líquido de la bomba**

La ratio de la bomba es una expresión de la relación existente entre la zona del motor de la bomba y la zona del extremo de la bomba inferior. **EJEMPLO:** cuando se suministra al motor una presión de entrada de 10,4 bar (150 psi) con una ratio de la bomba de 4:1, desarrollará una presión máxima del líquido de 41,4 bar (600 psi) (sin caudal); a medida que se abra el control del líquido, el caudal aumenta y la velocidad de los ciclos del motor hace lo propio para satisfacer la demanda

**⚠️ ADVERTENCIA** **Consulte la hoja de información general, donde podrá encontrar precauciones adicionales de seguridad e información importante.**

**AVISO:** puede producirse una expansión térmica si el líquido de los conductos de material se expone a temperaturas elevadas. Ejemplo: los conductos de material situados en tejados sin aislamiento pueden calentarse con la luz solar. Instale una válvula de descarga de presión en el sistema de bombeo.

**Se encuentra disponible una etiqueta de advertencia (n.º ref. 92325) previa solicitud.**

## LOCALIZACIÓN Y SOLUCIÓN DE PROBLEMAS

Los problemas de la bomba pueden producirse tanto en la sección del motor neumático como en la sección de la bomba inferior. Utilice estas directrices básicas para determinar la sección afectada.

### La bomba no funciona.

- Asegúrese de comprobar primero si los problemas provienen de una fuente externa a la bomba, como por ejemplo si el dispositivo de suministro o la manguera de entrada/salida están obstruidos, restringidos o doblados. Despresurice el sistema de la bomba y elimine cualquier obstrucción de los conductos de entrada/salida de material.
- Consulte la sección de localización y solución de problemas del manual del motor si la bomba no funciona y/o el motor neumático pierde aire.
- Motor dañado. Reparación del motor.

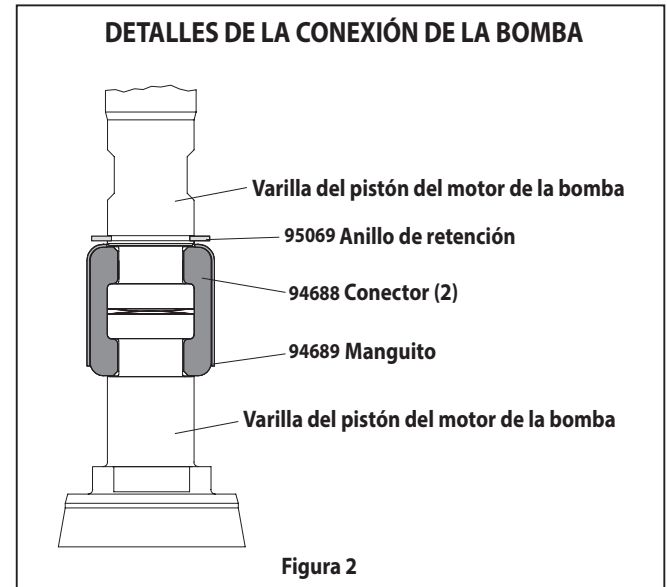
### La bomba funciona pero no suministra material.

- Consulte la sección de localización y solución de problemas del manual del extremo de la bomba inferior.

## CONEXIÓN DE LA BOMA: SUPERIOR/INFERIOR

**NOTA: Todas las roscas son a derechas.**

1. Coloque el ensamblaje de la bomba en un banco de trabajo.
2. Retirar los tres tornillos (Y6-128-C) y el bloqueo (Y14-750-K) arandelas de las tres varillas (ver figura 1).
3. Tire del motor neumático desde el extremo de la bomba inferior hasta que la varilla del pistón del motor se encuentre en la posición "baja" y la varilla del extremo de la bomba inferior se encuentre en la posición "alta".
4. Retire las tres varillas quitando los tres (Y6-128-C) arandelas de tornillos y (Y14-750-K).
5. Utilizando pinzas de anillo e, deslice el anillo de retención lo suficiente como para permitir la manga para moverse hacia arriba y suelte los dos conectores (ver figura 2). Ponga a un lado el motor de aire.

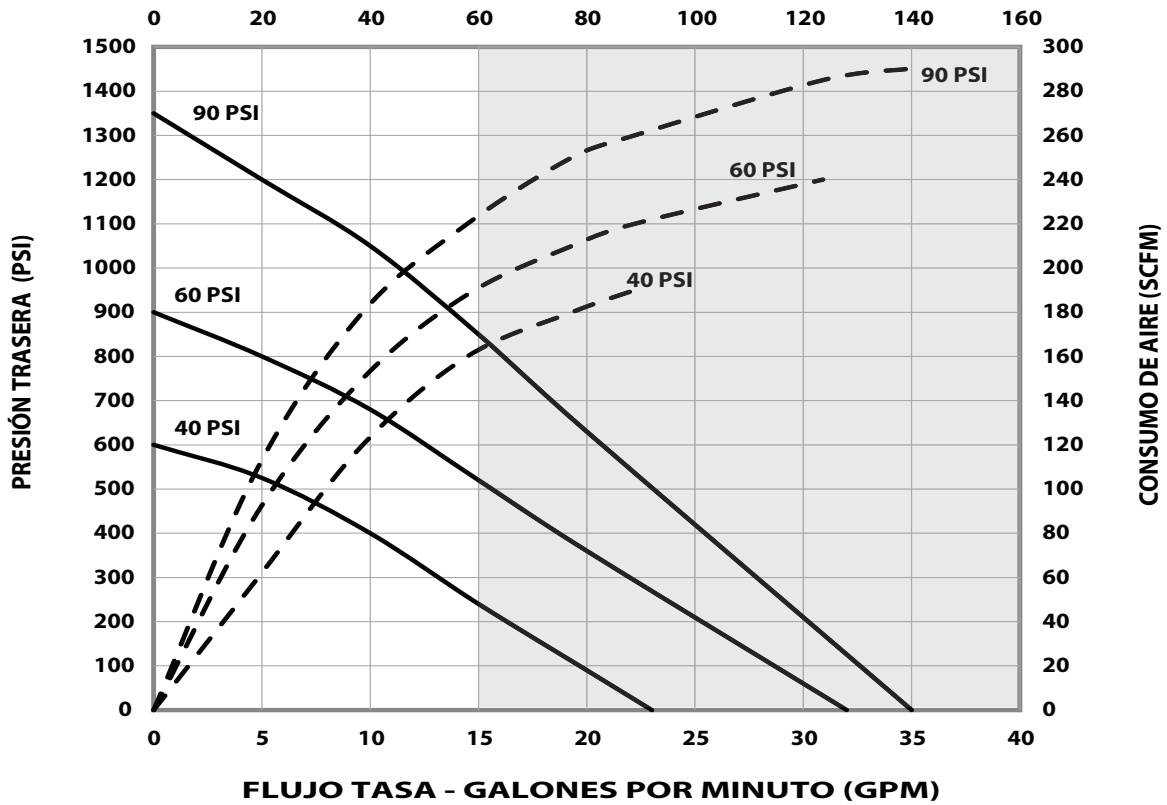


## REARMADO

1. Alinee el motor de la bomba con el extremo de la bomba inferior. Coloque la entrada de aire del motor a 120° respecto a la salida del material.
2. Instale los dos conectores (94688) y sujételos con el manguito (94689). Vuelva a colocar el anillo en E (95069) en su posición.
3. Monte las tres varillas del espaciador (93866) en la bomba inferior y fíjelas mediante tres arandelas de seguridad (Y14-750-K) y los tornillos de cabeza (Y6-128-C).
4. Vuelva a instalar las varillas del espaciador en el motor de la bomba.
5. Junte el motor y la bomba inferior y sujételos con las tres arandelas de seguridad (Y14-750-K) y los tornillos de cabeza (Y6-128-C).

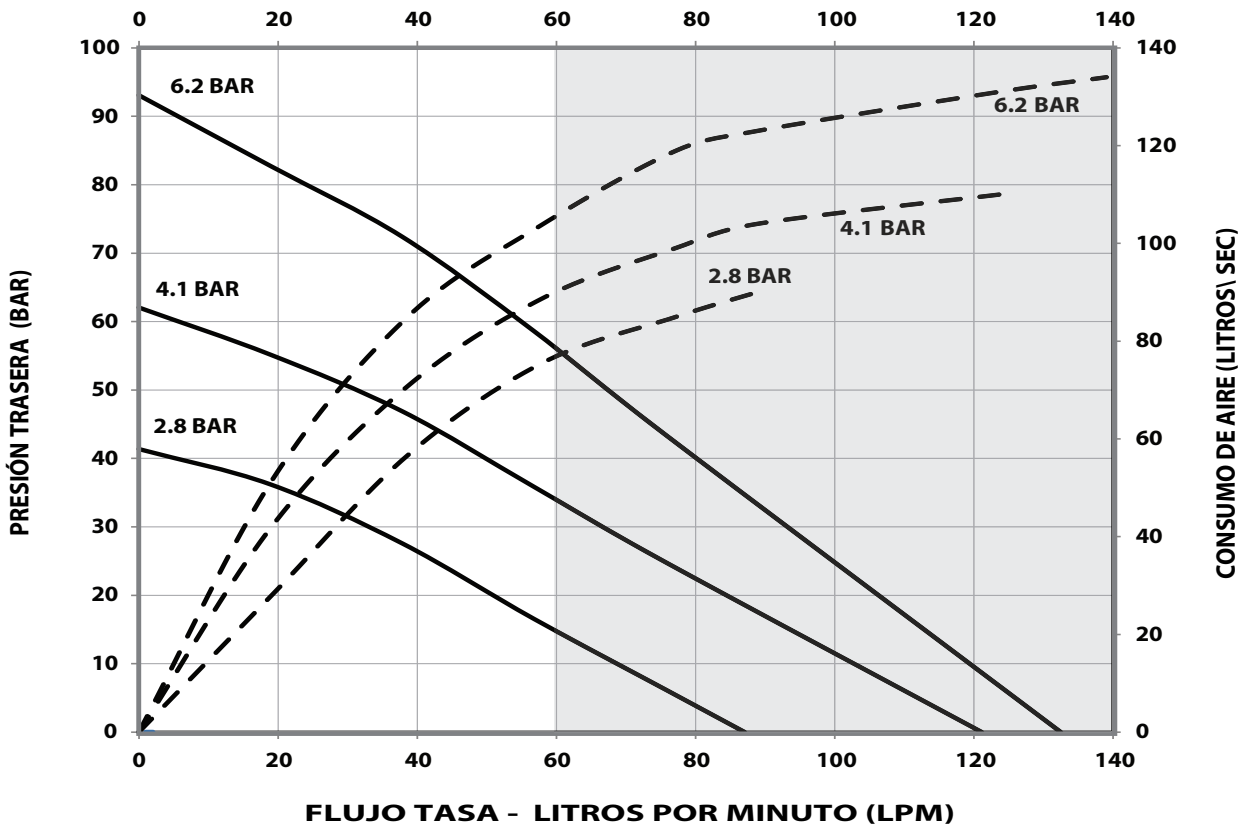
**CURVAS DE RENDIMIENTO**

**RENDIMIENTO BASADO EN 30wt. ACEITE (100 cSt) A 40° C TEMPERATURA  
CICLO POR MINUTO (CPM)**



NOTA: ÁREA NO SOMBREADA DE LA GRÁFICA REPRESENTA EL RANGO DE FUNCIONAMIENTO RECOMENDADO

**RENDIMIENTO BASADO EN 30wt. ACEITE (100 cSt) A 40° C TEMPERATURA  
CICLO POR MINUTO (CPM)**



NOTA: ÁREA NO SOMBREADA DE LA GRÁFICA REPRESENTA EL RANGO DE FUNCIONAMIENTO RECOMENDADO

# MANUEL D'UTILISATION / DONNÉES SUR LES VENTES ET TECHNIQUES

COMPREND : KITS D'ENTRETIEN, DÉPANNAGE, LISTE DES PIÈCES DÉTACHÉES ET REMONTAGE.

LIBÉRÉ: 10-23-12

RÉVISÉ: 1-27-23

(REV: D)

MANUELS COMPRIS : Moteur pneumatique AF1060-XX (réf. 97999-1473), Extrémité de la pompe inférieure 6694X-XXX (réf. 97999-12) et manuel d'informations générales S-632 (réf. 97999-624).

**10" MOTEUR PNEUMATIQUE**  
**15:1 RAPPORT**  
**6" COURSE**

## AF1015XXXXXXXX-XX-X

### SÉRIE DE POMPES À DEUX BILLES

Acier inoxydable séries 300 et 400



**LIRE ATTENTIVEMENT CE MANUEL AVANT D'INSTALLER, D'UTILISER OU DE RÉPARER CET APPAREIL.**

Il est de la responsabilité de l'employeur de mettre ces informations à la disposition de l'opérateur. Conserver ce manuel pour s'y référer.

#### KITS D'ENTRETIEN

- Utiliser uniquement des pièces de rechange ARO® pour assurer la compatibilité avec la pression nominale et une durée de vie la plus longue possible.
- **637489** pour la réparation des moteurs pneumatiques.
- **637211-XX3** pour la réparation de l'extrémité de la pompe inférieure. Se reporter au graphique page 6 pour consulter la description des options -XX3.

#### CARACTÉRISTIQUES TECHNIQUES

Série de modèles (voir le tableau de choix)....	AF1015XXXXXXXX-XX-X
Type de pompe .....	À commande pneumatique, deux billes Pompe à double action
Rapport.....	15:1
Moteurs Pneumatiques.....	AF1060-XX
Moteur pneumatique.....	637489
Diamètre du moteur.....	10" (25.4 cm)
Course (double effet).....	6" (15.2 cm)
Admission d'air (femelle).....	3/4 - 14 NPTF - 1
Sortie d'air (femelle).....	1-1/4 - 11-1/2 NPSM
Série extrémité de la pompe inférieure....	6694X-XXX
Kit de réparation de la pompe inférieure....	637211-XX3
Admission matériaux (mâle).....	2 - 11-1/2 NPTF - 1
Matière oulet (femelle).....	1-1/4 - 11-1/2 NPTF - 1
Poids.....	125 lbs (56.7 kgs)

#### PERFORMANCES DE LA POMPE

Plage de pression d'admission d'air...	30 - 90 psig (2.1 - 6.2 bar)
Plage de pression de fluide .....	450 - 1350 psig (31.0 - 93.1 bar)
Cycles à la minute enregistrés max....	60
Déplacement par cycle .....	59.8 in <sup>3</sup> (980 cc)
Cycles par gallon.....	3.9
Débit @ 60 Cycles / Minute.....	15.5 gpm (58.7 lpm)
Niveau de bruit à 60 PSI - 40 c.p.m.....	89.8 dB(A)*

\* Le niveau de pression acoustique de la pompe a été mis à jour pour refléter un niveau acoustique continu équivalent ( $L_{eq}$ ) satisfaisant aux normes ANSI S1.13-1971, CAGI-PNEUROP S5.1, en utilisant quatre microphones.

#### POMPE DE DONNÉES

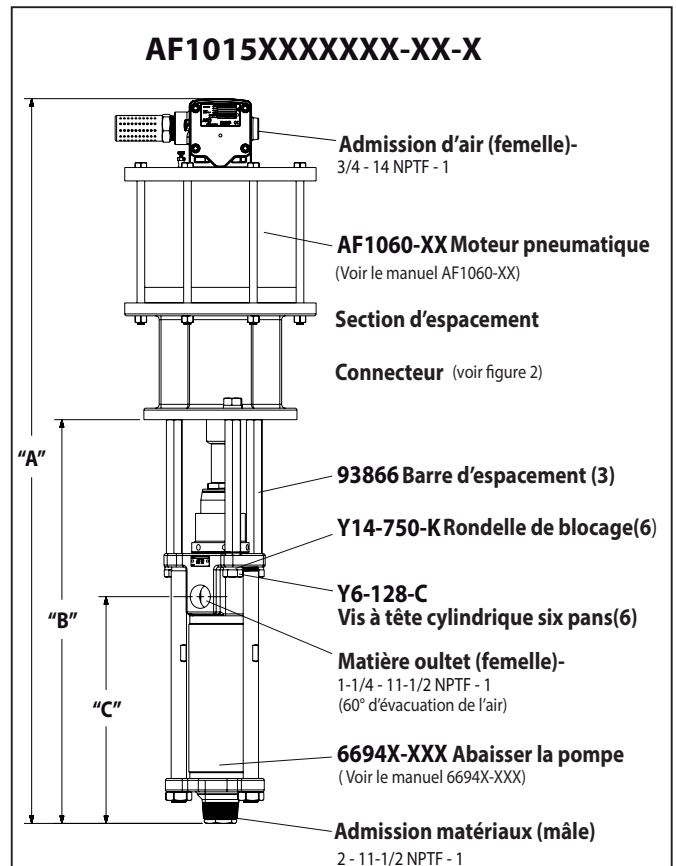


Figure 1

REMARQUE : Les dimensions sont indiquées en pouces et en mm, et sont fournies à titre de référence uniquement

	"A" (MM)	"B" (MM)	"C" (MM)
	47.344" (1202.5)	26.374" (669.9)	14.812" (376.2)
(Pour modèle-1)	49.429" (1255.5)	26.374" (669.9)	14.812" (376.2)

#### IMPORTANT

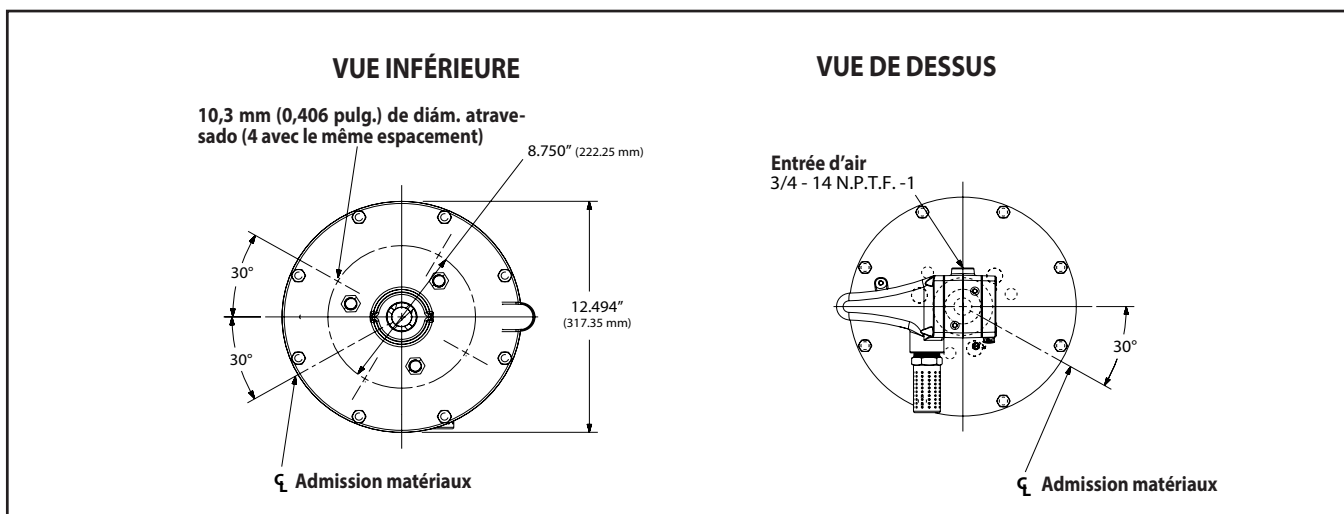
Il s'agit d'un des quatre documents qui prennent en charge la pompe. Des copies de remplacement de ces formulaires sont disponibles sur demande.

- AF1015XXXXXXXX-XX-X** Manuel d'utilisation de la pompe (pn 97999-1520)
- S-632** Informations générales - Pompes à piston industrielles (pn 97999-624)
- 6694X-XXX** Manuel d'utilisation de l'extrémité de la pompe inférieure (pn 97999-12)
- AF1060-XX** Manuel d'utilisation du moteur pneumatique (pn 97999-1473)

## OPTION DESCRIPTION GRAPHIQUE DE LA POMPE

	Modèle de pompe	Extrémité de la pompe inférieure	Kit de réparation de l'extrémité inférieure
	AF1015XXXXXX-X Option de moteur pneumatique Type de plongeur Type de ressort Matériaux des garnitures inférieures Matériaux des garnitures supérieures Matériaux humides	6694X-XXX Type de plongeur Type de ressort Matériaux des garnitures Matériaux humides	637211-XX3 Type de ressort Matériaux des garnitures
<b>Matériaux humides :</b>			
Série 300 acier inoxydable	C	66942-	N/A
Série 400 acier inoxydable	F	66941-	N/A
Série 300 acier inoxydable avec siège en carbure de tungstène	G	66941-	N/A
Série 400 acier inoxydable avec siège en carbure de tungstène	J	66941-	N/A
<b>Matériaux des garnitures :</b>			
UHMW-PE (sections supérieures) UHMW-PE (sections inférieures)	FF	C	C
Carbone Graphite gonfl PTFE (haut) Carbone Graphite gonfl PTFE (basse)	CC	K	K
PTFE avec minéraux (sections supérieures) PTFE avec minéraux (sections inférieures)	KK	L	L
PE-UHMW/Sections PTFE avec minéraux disposées en étage (sections supérieures) UHMW-PE (sections inférieures)	GF	P	P
PTFE avec minéraux/Sections PE-UHMW disposées en étage (sections supérieures) PTFE avec minéraux (sections inférieures)	RK	R	R
UHMW-PE / cuir décalé (sections supérieures) UHMW-PE (sections inférieures)	HF	F	F
Cuir (sections supérieures) UHMW-PE (sections supérieures)	LF	N	N
Avec minéraux PTFE / cuir décalé (sections supérieures) Avec minéraux PTFE (sections inférieures)	UK	5	5
<b>Type de ressort</b>			
Aucun ressort	1	3	3
Ressort ondulé	3	6	6
Aucun ressort avec autre matériel de siège	1	C	3
Ressort ondulé avec autre matériel de siège	3	D	6
<b>Type de plongeur</b>			
Acier inoxydable trempé avec revêtement chromé	6	D	3
Acier inoxydable avec revêtement chromé	5	F	3
<b>Option de moteur pneumatique</b>			
Pas d'option		N/A	N/A
Régulateur à clapet à bille intégré	1	N/A	N/A

## DIMENSIONS



## DESCRIPTION GÉNÉRALE

Les pompes à deux billes sont principalement destinées à des transferts importants de fluides de viscosité faible à moyenne. La structure en acier inoxydable assure la compatibilité avec de nombreux fluides. La pompe inférieure est conçue pour un amorçage simple. La fonction double effet est standard sur toutes les pompes industrielles ARO. Le liquide s'écoule par l'orifice de sortie lors des courses montantes et descendantes.

Le moteur est connecté à l'extrémité de pompe inférieure par une entretoise. Ceci permet la lubrification de la garniture d'étanchéité supérieure et évite la contamination du moteur par l'usure normale et les fuites éventuelles de la garniture d'étanchéité. S'assurer que le contenant à solvant est toujours rempli d'un solvant compatible de manière appropriée afin de protéger les garnitures supérieures et de garantir la durée de vie la plus longue possible.

**⚠ MISE EN GARDE** **PRESSIION DANGEREUSE. Ne pas dépasser une pression de fonctionnement de 1350 psi (93.1 bar) à une pression d'admission d'air de 90 psi (6,3 bar).**

**Rapport de la pompe X pression d'admission vers le moteur de la pompe = Pression de fluide maximum de la pompe**

Le rapport de la pompe est l'expression de la relation entre la section moteur de la pompe et la section extrémité de pompe inférieure. **EXEMPLE :** Lorsqu'une pression d'admission de 150 PSI (10,3 bar) est délivrée au moteur d'une pompe 4:1, elle génère une pression de fluide maximale de 600 PSI (41,4 bar) (sans flux). À mesure de l'ouverture de la commande de fluide, le débit augmente car le taux de cycle du moteur augmente pour répondre à la demande..

**⚠ MISE EN GARDE** **Consulter la fiche d'informations générales pour connaître les autres consignes de sécurité et renseignements essentiels**

**NOTIFICATION :** Une dilatation thermique peut survenir si le fluide dans les conduites de matière est exposé à une température élevée. Exemple : Les conduites de matière situées dans une aire de toit non isolée peuvent être chauffées par la lumière du soleil. Installer une soupape de décharge dans le système de pompage.

**L'étiquette d'avertissement de remplacement (réf. 92325) est disponible sur demande.**

## DÉPANNAGE

Des problèmes de pompe peuvent se produire dans la section moteur pneumatique ou dans la section extrémité de pompe inférieure. Suivre ces directives de base pour déterminer la section concernée.

### La pompe ne démarre pas.

- Commencer par vérifier les problèmes potentiels non liés à la pompe, notamment les flexible d'admission/sortie tordus, étranglés ou obstrués, et le dispositif de distribution. Dépressuriser le circuit de la pompe et déboucher les conduits d'admission et de sortie de matière.
- Consulter la section de dépannage du manuel du moteur si la pompe ne démarre pas et/ou que le moteur pneumatique présente des fuites d'air.
- Moteur endommagé. Réparer le moteur.

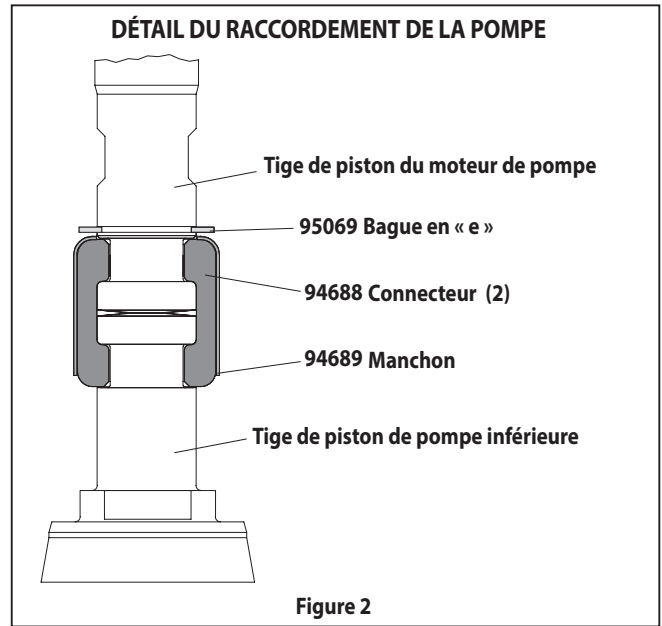
### La pompe démarre, mais ne délivre pas de matière..

- Consulter le manuel de l'extrémité de la pompe inférieure pour plus d'informations de dépannage.

## RACCORDEMENT DE LA POMPE - SECTION INFÉRIEURE/SUPÉRIEURE

### REMARQUE : Tous les filets sont à droite.

1. Poser la pompe sur un banc de travail.
2. Retirez les trois vis de blocage (Y6-128-C) et lock (Y14-750-K) rondelles de trois tiges d'espacement (voir figure 1).
3. Extraire le moteur pneumatique de l'extrémité de pompe inférieure jusqu'à ce que la tige de piston du moteur soit en position basse et la tige de l'extrémité de pompe inférieure en position haute.
4. Retirez les trois barres d'espacement en enlevant les trois (Y6-128-C) vis BTR (Y14-750-K) et des rondelles de sécurité.
5. À l'aide de la pince à circlips-e, glissez la bague de retenue assez loin pour permettre à la manche pour se déplacer vers le haut et relâchez les deux connecteurs (voir figure 2). Mettre de côté le moteur pneumatique.



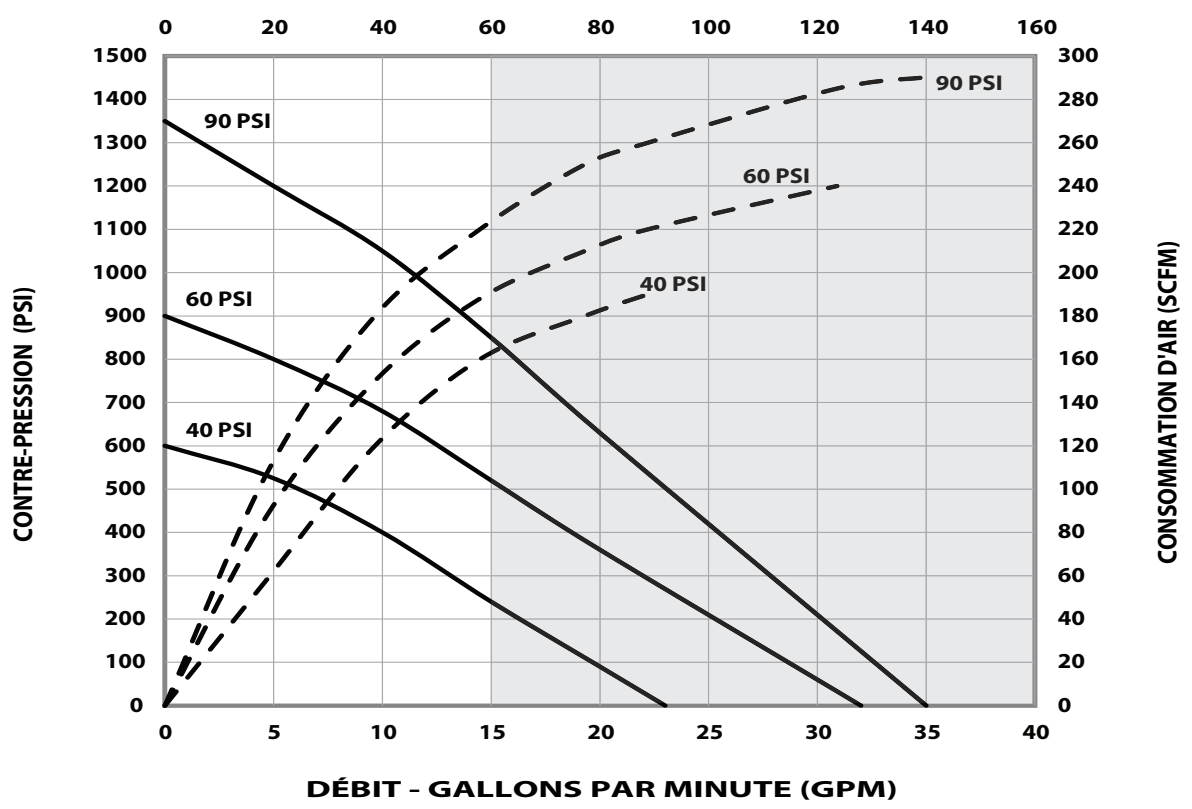
## REMONTAGE

1. Aligner le moteur de pompe sur l'extrémité de la pompe inférieure. Placer l'admission d'air du moteur à 120° par rapport à la sortie de matière.
2. Installer les deux connecteurs (94688) et les fixer avec le manchon (94689). Faire glisser la bague en « e » (95069) pour la remettre en place.
3. Installer les trois tiges d'entretoise (93866) sur la pompe inférieure et les fixer avec les trois rondelles d'arrêt (Y14-750-K) et vis capuchon (Y6-128-C).
4. Réinstaller les tiges d'entretoise sur le moteur de la pompe.
5. Rapprocher le moteur et la pompe inférieure, et les fixer avec les trois rondelles d'arrêt (Y14-750-K) et vis capuchon (Y6-128-C).

### COURBES DE PERFORMANCES

PERFORMANCES BASÉES SUR 30 wt. HUILE (100 cSt) À 40° C TEMPÉRATURE

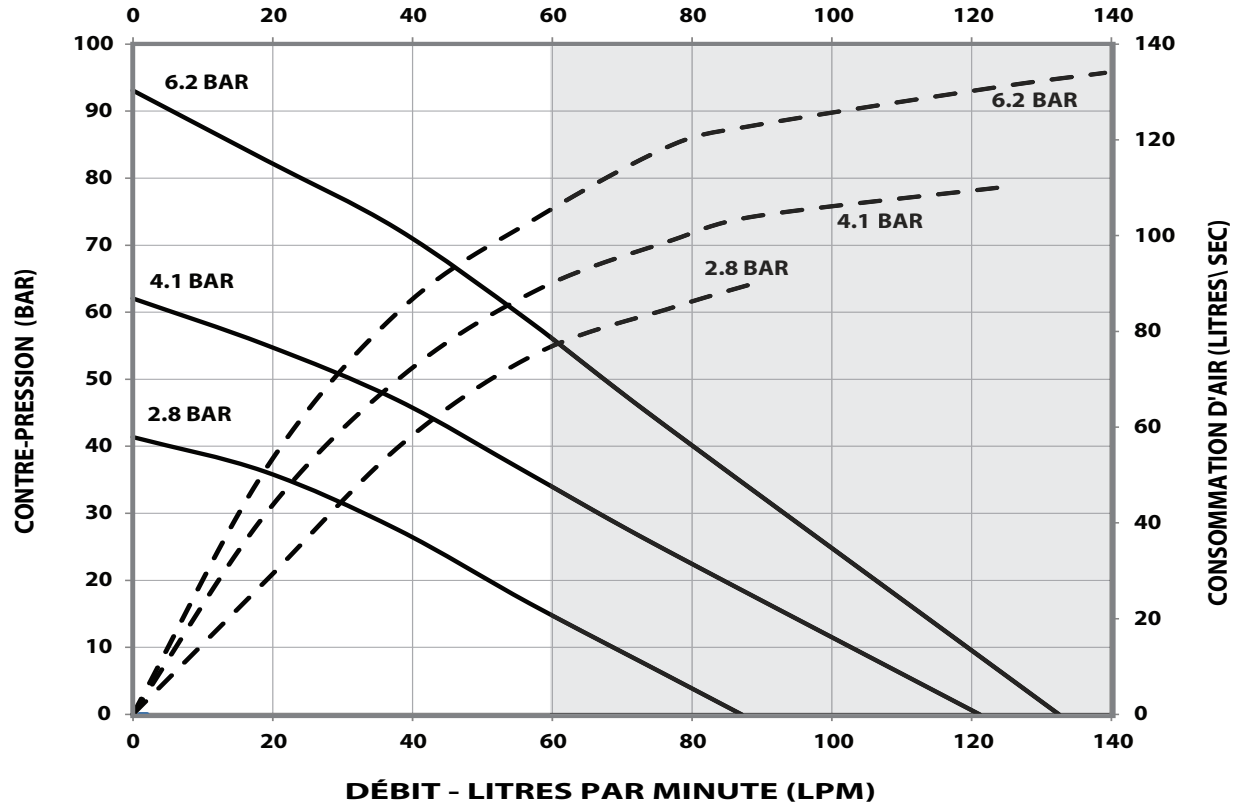
CYCLE PAR MINUTE (CPM)



REMARQUE : NON OMBRÉE DU GRAPHIQUE REPRÉSENTE LA PLAGE DE FONCTIONNEMENT RECOMMANDÉE

PERFORMANCES BASÉES SUR 30 wt. HUILE (100 cSt) À 40° C TEMPÉRATURE

CYCLE PAR MINUTE (CPM)



REMARQUE : NON OMBRÉE DU GRAPHIQUE REPRÉSENTE LA PLAGE DE FONCTIONNEMENT RECOMMANDÉE



# MANUALE D'USO / DATI TECNICI E DI VENDITA

COMPRESO: KITS D'ENTRETIEN, DÉPANNAGE, LISTE DES PIÈCES DÉTACHÉES ET REMONTAGE.

RILASCIATO: 10-23-12

MANUELS COMPRIS: Moteur pneumatique AF1060-XX (réf. 97999-1473), Extrémité de la pompe inférieure 6694X-XXX (réf. 97999-12) et manuel d'informations générales S-632 (réf. 97999-624).

RIVISTO: 1-27-23

(REV: D)

**10" MOTORE PNEUMATICO**  
**15:1 RAPPORTO**  
**6" CORSA**

## AAF1015XXXXXXXX-XX-X

### SERIE POMPE A DUE SFERE

Acciaio inox serie 300 e 400



**LIRE ATTENTIVEMENT CE MANUEL AVANT D'INSTALLER,  
D'UTILISER OU DE RÉPARER CET APPAREIL**

Il est de la responsabilité de l'employeur de mettre ces informations à la disposition de l'opérateur. Conserver ce manuel pour s'y référer.

### KIT DI MANUTENZIONE

- Al fine di garantire livelli compatibili di pressione e prolungare al massimo la durata del prodotto, usare esclusivamente pezzi di ricambio di marca ARO®.
- 637489** per la riparazione della sezione motore pneumatico.
- 637211-XX3** per la riparazione dell'estremità inferiore della pompa. Per una descrizione delle opzioni -XX3, consultare il grafico a pagina 10.

### SPECIFICHE

<b>Serie modello</b> (fare riferimento al grafico opzione)..	AF1015XXXXXXXX-XX-X
<b>Tipo di pompa</b> .....	Air operava, palla a due Doppia pompa
<b>Rapporto</b> .....	15:1
<b>Motore pneumatico</b> .....	AF1060-XX
<b>Kit di riparazione del motore</b> .....	637489
<b>Diametro del motore</b> .....	10" (25.4 cm)
<b>Corso (a doppia azione)</b> .....	6" (15.2 cm)
<b>Ingresso aria (femmina)</b> .....	3/4 - 14 NPTF - 1
<b>Scarico aria (femmina)</b> .....	1-1/4 - 11-1/2 NPSM
<b>Serie estremità inferiore della pomp...</b>	6694X-XXX
<b>Kit di riparazione pompa inferiore...</b>	637211-XX3
<b>Uscita materiale (maschio)</b> .....	2 - 11-1/2 NPTF - 1
<b>Ingresso materiale (femmina)</b> .....	1-1/4 - 11-1/2 NPTF - 1
<b>Peso</b> .....	125 lbs (56.7 kgs)

### RENDIMENTO DELLA POMPA

<b>Intervallo di pressione ingresso aria</b> ...	30 - 90 psig (2.1 - 6.2 bar)
<b>Gamma di pressione del fluido</b> .....	450 - 1350 psig (31.0 - 93.1 bar)
<b>Cicli max. registrati al minuto</b> .....	60
<b>Spostamento per ciclo</b> .....	59.8 in <sup>3</sup> (980 cc)
<b>Cicli per gallone</b> .....	3.9
<b>Portata @ 60 cicli / minuto</b> .....	15.5 gpm (58.7 lpm)
<b>Livello di rumorosità a 60 psi - 40 cpm</b> ..	89.8 dB(A)*

\* Il livello di rumorosità è stato aggiornato al Livello di rumorosità continuo equivalente (LA<sub>eq</sub>) per rientrare nello standard S1.13-1971, CAGI-PNEUROPS S5.1 utilizzando quattro punti microfono.

### DATI DELLA POMPA

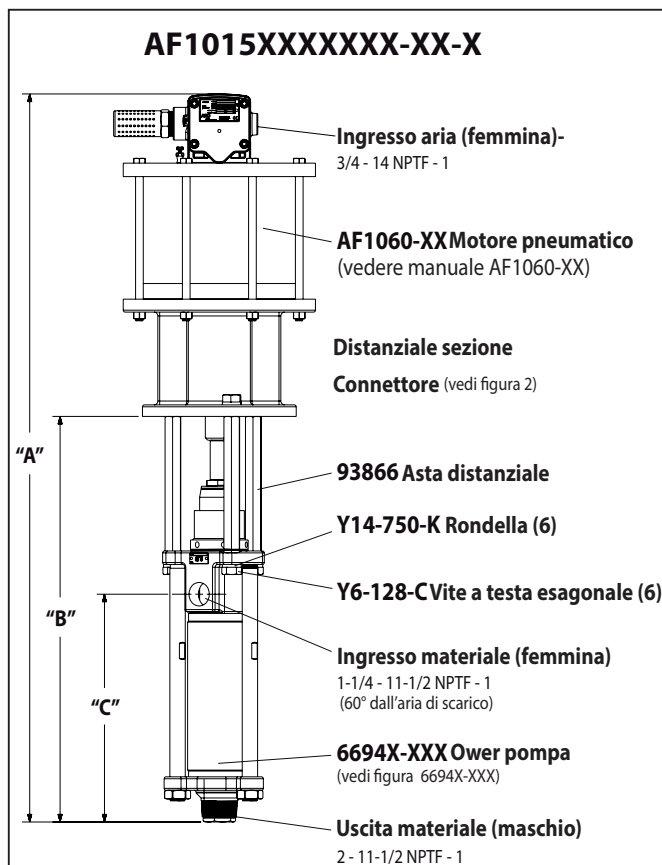


Figura 1

NOTA: le dimensioni sono espresse in pollici e (mm) e hanno valore puramente indicativo.

	"A" (MM)	"B" (MM)	"C" (MM)
	47.344" (1202.5)	26.374" (669.9)	14.812" (376.2)
(Per modello-1)	49.429" (1255.5)	26.374" (669.9)	14.812" (376.2)

### IMPORTANTE

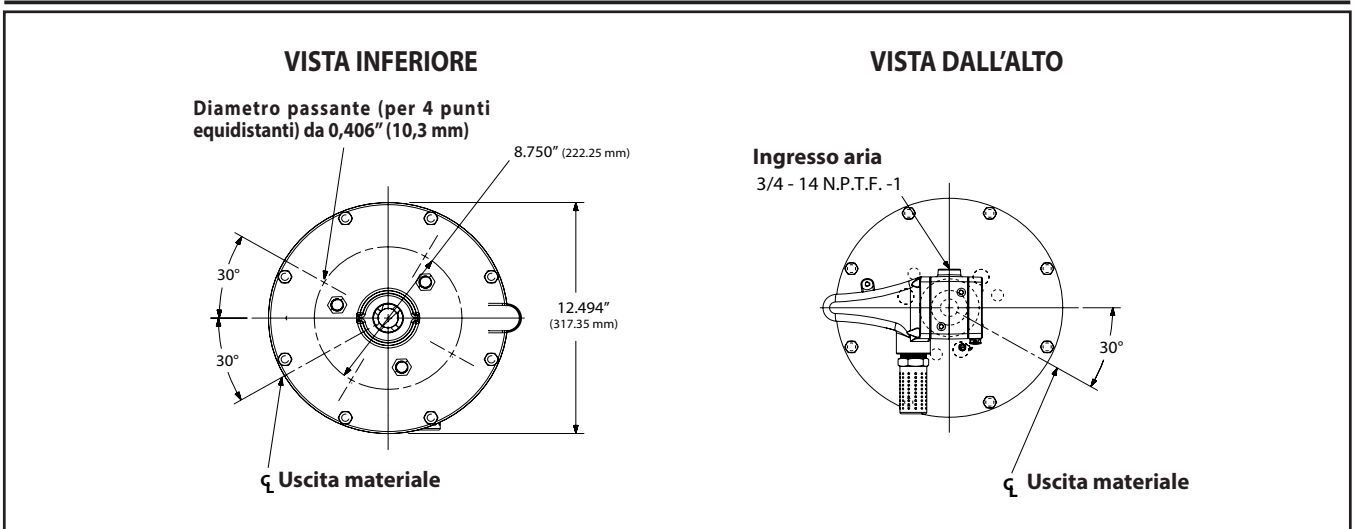
Il presente documento è uno dei quattro documenti che accompagnano la pompa. Le copie di queste schede sono disponibili su richiesta.

- AF1015XXXXXXXX-XX-X** Manuale d'uso del modello (pn 97999-1520)
- S-632** Informazioni generali - Pompe a pistone industriali (pn 97999-624)
- 6694X-XXX** Manuale d'uso per l'estremità inferiore della pompa (pn 97999-12)
- AF1060-XX** Manuale d'uso del motore pneumatico (pn 97999-1473)

## OPZIONE DESCRIZIONE GRAFICO DELLA POMPA

	Modello pompa	Estremità inferiore della pompa	Kit di riparazione estremità inferiore
	<b>AF1015XXXXXX-X</b> Opzione motore pneumatico Tipo di stantuffo Tipo di molla Imballaggio inferiore Imballaggio superiore Materiale umido	<b>6694X-XXX</b> Tipo di stantuffo Tipo di molla Imballaggio Materiale umido	<b>637211-XX3</b> Tipo di molla Imballaggio
<b>Materiale umido:</b>			
Acciaio inox serie 300	C	66942-	N/A
Acciaio inox serie 400	F	66941-	N/A
Acciaio inox serie 300 con sede in carburo di tungsteno	G	66941-	N/A
Acciaio inox serie 400 con sede in carburo di tungsteno	J	66941-	N/A
<b>Imballaggio:</b>			
UHMW-PE (superiore) UHMW-PE (inferiore)	FF	C	C
Carbonio grafite pieno PTFE (superiore) Carbonio grafite pieno PTFE (bassa)	CC	K	K
UHMW-PE/inserti in pelle (superiore) UHMW-PE/inserti in pelle (inferiore)	KK	L	L
UHMW-PE/riempimento minerale e inserti in PTFE (superiore) UHMW-PE (inferiore)	GF	P	P
PTFE con riempimento minerale/inserti in UHMW-PE (superiore) UHMW-PE/inserti in pelle (inferiore)	RK	R	R
UHMW-PE / inserti in pelle (superiore) UHMW-PE (inferiore)	HF	F	F
Pelle (superiore) UHMW-PE (inferiore)	LF	N	N
PTFE con riempimento minerale / inserti in pelle (superiore) PTFE con riempimento minerale (inferiore)	UK	5	5
<b>Tipo di molla</b>			
Non molla	1	3	3
Onda primavera	3	6	6
Non molla con materiale alternativo del seggio	1	C	3
Onda primavera con materiale alternativo del seggio	3	D	6
<b>Tipo di stantuffo</b>			
Acciaio inox indurito con cromatura rigida	6	D	3
Acciaio inox con cromatura rigida	5	F	3
<b>Opzione motore pneumatico</b>			
Nessuna opzione		N/A	N/A
Valvola di regolazione a sfera integrata	1	N/A	N/A

## DIMENSIONI



## DESCRIPTION GÉNÉRALE

Lo scopo principale delle pompe a due sfere consiste nella trasmissione di volumi elevati di liquidi leggeri a media viscosità. La struttura in acciaio inox le rende compatibili con una vasta gamma di liquidi. La pompa inferiore è progettata per facilitare l'adescamento. La funzione a doppia azione è di serie su tutte le pompe industriali ARO. Il materiale viene fatto confluire verso l'uscita di scarico della pompa durante le corse ascendente e discendente.

Le moteur est connecté à l'extrémité de pompe inférieure par une entretoise. Ceci permet la lubrification de la garniture d'étanchéité supérieure et évite la contamination du moteur par l'usure normale et les fuites éventuelles de la garniture d'étanchéité. S'assurer que le contenant à solvant est toujours rempli d'un solvant compatible de manière appropriée afin de protéger les garnitures supérieures et de garantir la durée de vie la plus longue possible.

**⚠ AVVERTENZA** **PRESSIÒN DANGEREUSE. Ne pas dépasser une pression de fonctionnement de 1350 psi (93.1 bar) à une pression d'admission d'air de 90 psi (6,3 bar).**

**Rapport de la pompe X pression d'admission vers le moteur de la pompe = Pression de fluide maximum de la pompe**

Le rapport de la pompe est l'expression de la relation entre la section moteur de la pompe et la section extrémité de pompe inférieure. **EXEMPLE :** Lorsqu'une pression d'admission de 150 PSI (10,3 bar) est délivrée au moteur d'une pompe 4:1, elle génère une pression de fluide maximale de 600 PSI (41,4 bar) (sans flux). À mesure de l'ouverture de la commande de fluide, le débit augmente car le taux de cycle du moteur augmente pour répondre à la demande.

**⚠ AVVERTENZA** **Consulter la fiche d'informations générales pour connaître les autres consignes de sécurité et renseignements essentiels**

**NOTIFICATION :** Une dilatation thermique peut survenir si le fluide dans les conduites de matière est exposé à une température élevée. Exemple : Les conduites de matière situées dans une aire de toit non isolée peuvent être chauffées par la lumière du soleil. Installer une soupape de décharge dans le système de pompage.

**L'étiquette d'avertissement de remplacement (réf. 92325) est disponible sur demande.**

## DÉPANNAGE

Des problèmes de pompe peuvent se produire dans la section moteur pneumatique ou dans la section extrémité de pompe inférieure. Suivre ces directives de base pour déterminer la section concernée.

### La pompe ne démarre pas.

- Commencer par vérifier les problèmes potentiels non liés à la pompe, notamment les flexibles d'admission/sortie tordus, étranglés ou obstrués, et le dispositif de distribution. Dépressuriser le circuit de la pompe et déboucher les conduits d'admission et de sortie de matière..
- Consulter la section de dépannage du manuel du moteur si la pompe ne démarre pas et/ou que le moteur pneumatique présente des fuites d'air.
- Moteur endommagé. Réparer le moteur.

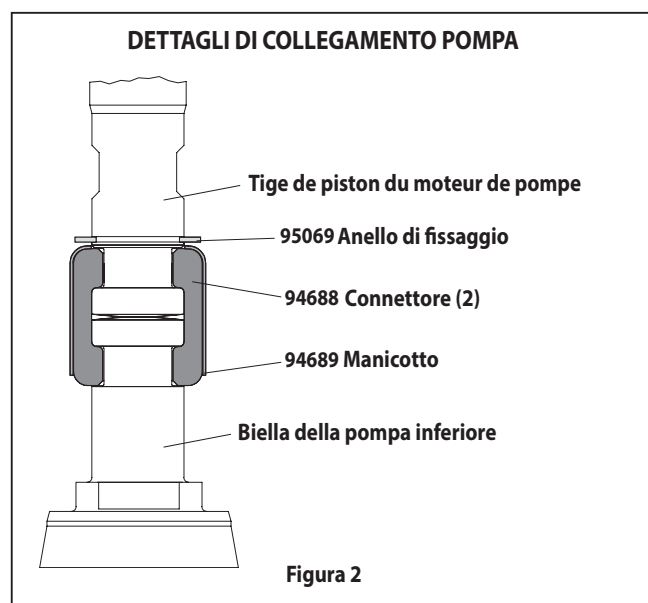
### La pompe démarre, mais ne délivre pas de matière..

- Consulter le manuel de l'extrémité de la pompe inférieure pour plus d'informations de dépannage.

## RACCORDEMENT DE LA POMPE - SECTION INFÉRIEURE/SUPÉRIEURE

**REMARQUE : Tous les filets sont à droite.**

1. Poser la pompe sur un banc de travail.
2. Retirer les trois vis (Y6-128-C) et la serrure (Y14-750-K) Rondelle da tre aste distanziali (vedi figura 1).
3. Extraire le moteur pneumatique de l'extrémité de pompe inférieure jusqu'à ce que la tige de piston du moteur soit en position basse et la tige de l'extrémité de pompe inférieure en position haute.
4. Retirer les trois barres distanziali en retirant les trois (Y6-128-C) vis et (Y14-750-K) bloquer la rondelle.
5. Con una pinza e-ring, scorrere l'anello di fermo fino abbastanza lontano per permettere il manicotto di spostare verso l'alto e rilasciare i due connettori (vedi figura 2). Accantonare il motore ad aria.

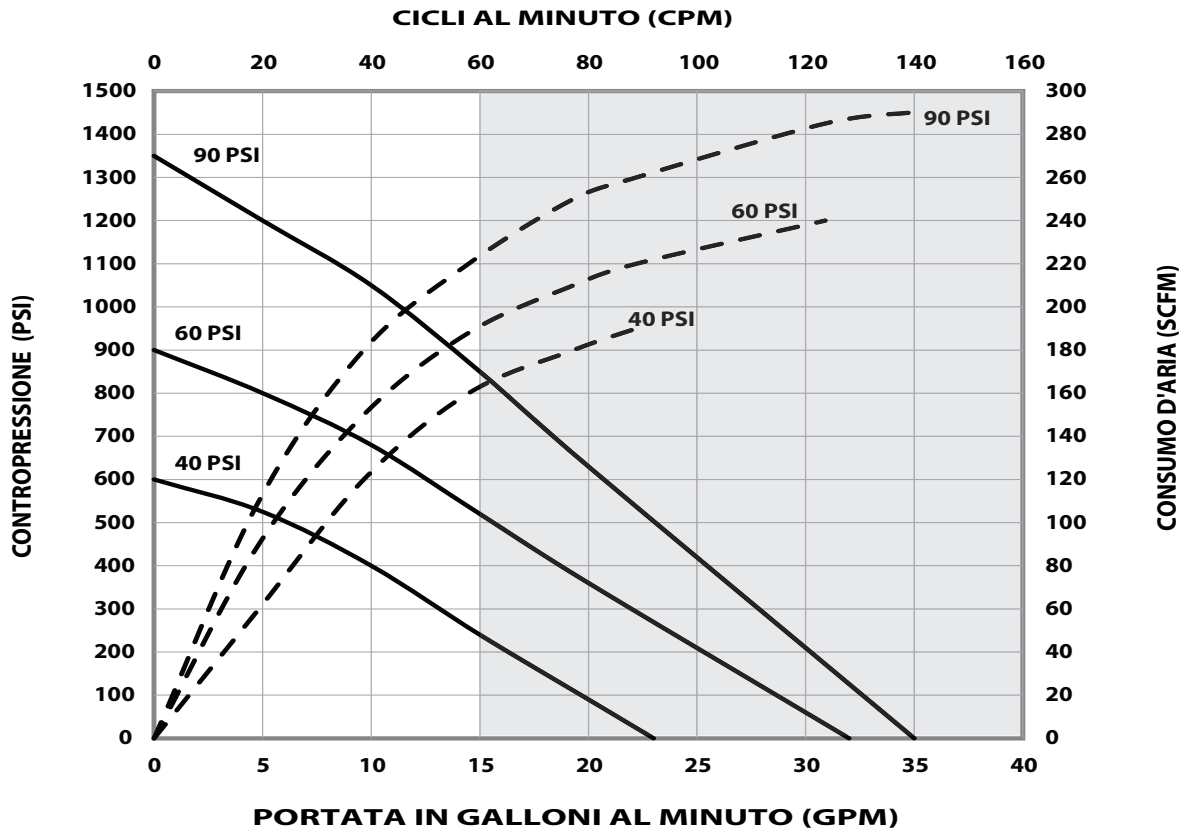


## RIMONTAGGIO

1. Allineare il motore della pompa con l'estremità inferiore della pompa. Posizionare l'ingresso dell'aria del motore a 120° dall'uscita del materiale.
2. Installare i due connettori (94688) e fissarli con il manicotto (94689). Riportare l'E-ring (95069) nella posizione originale.
3. Montare le tre barre distanziali (93866) sulla pompa inferiore e fissarle con le tre rondelle di fissaggio (Y14-750-K) e le viti a testa cilindrica (Y6-128-C).
4. Reinstallare le barre distanziali sul motore della pompa.
5. Unire il motore e la pompa inferiore, quindi fissarli con le tre rondelle di fissaggio (Y14-750-K) e le viti a testa cilindrica (Y6-128-C).

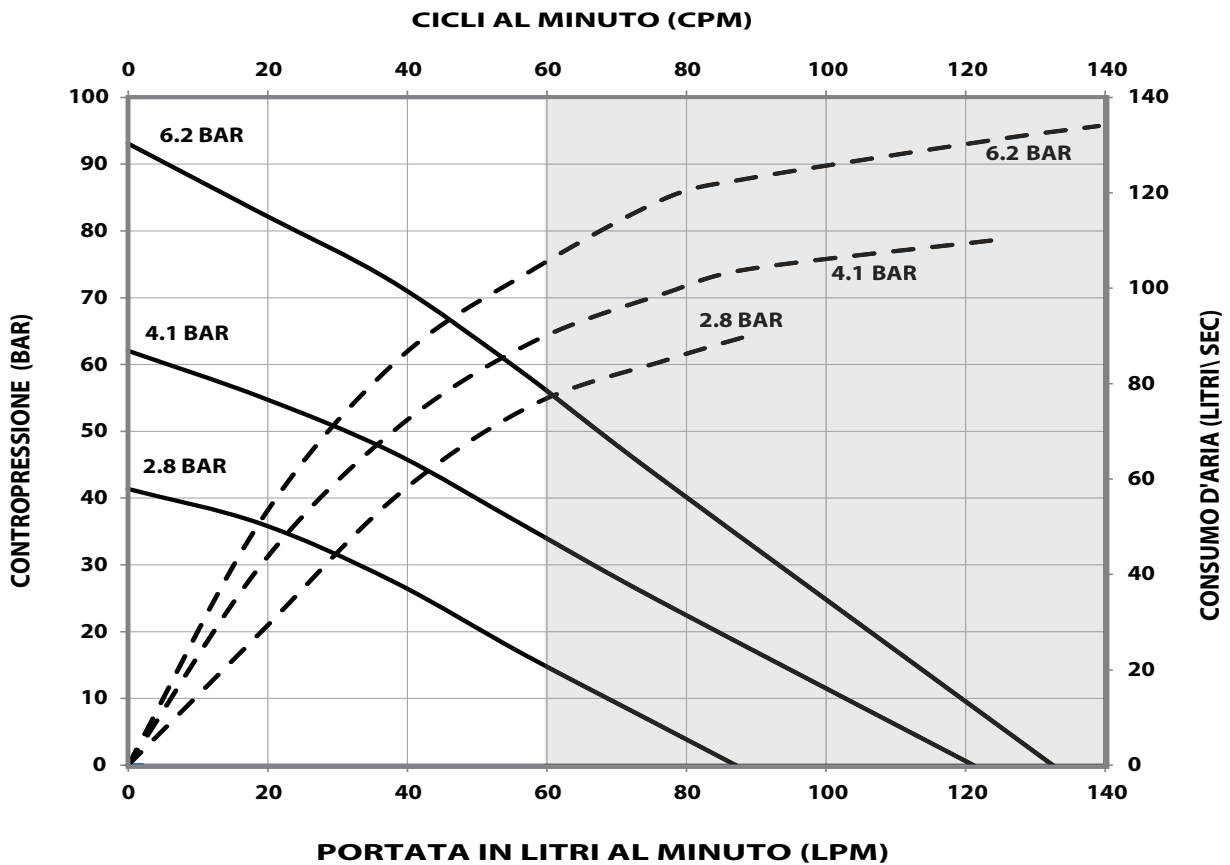
## RENDIMENTO DELLA POMPA

RENDIMENTO BASATO SU 30 wt. OLIO (100 cSt) A 40° C TEMPERATURA



NOTA: ZONA NON OMBREGGIATA DEL GRAFICO RAPPRESENTA LA GAMMA DI FUNZIONAMENTO CONSIGLIATO

RENDIMENTO BASATO SU 30 wt. OLIO (100 cSt) A 40° C TEMPERATURA



NOTA: ZONA NON OMBREGGIATA DEL GRAFICO RAPPRESENTA LA GAMMA DI FUNZIONAMENTO CONSIGLIATO

# BEDIENERHANDBUCH / VERTRIEBSINFORMATIONEN UND TECHNISCHE DATEN

**INKLUSIVE: SPEZIFIKATIONEN, SERVICE KITS, ALLGEMEINE INFORMATIONEN ZUR PROBLEMBEHANDLUNG. VERÖFFENTLICHT: 10-23-12**  
 ENTHALTENE HANDBÜCHER.AF1060-XX Druckluftmotor (Art.Nr. 97999-1473), 6694X-XXX Unteres  
 Pumpenende (Art.Nr. 97999-12) und S-632 Allgemeine Informationen (Art.Nr. 97999-624). **ÜBERARBEITET: 1-27-23**  
**(REV: D)**

**10" DRUCKLUFTMOTOR**  
**15:1 VERHÄLTNIS**  
**6" Hub**

**AF1015XXXXXXXX-XX-X**  
**ZWEI-KUGEL-PUMPEN**  
**300 und 400 Series, Edelstahl**



**DIESES HANDBUCH SORGFÄLTIG LESEN, BEVOR DIE AUSRÜSTUNG  
 INSTALLIERT, IN BETRIEB GENOMMEN ODER GEWARTET WIRD.**

Es liegt in der Verantwortung des Betreibers, diese Informationen dem Bedienungspersonal zukommen zu lassen. Für künftige Fragen aufbewahren. Die Originalsprache dieser Anleitung ist Englisch.

## SERVICE KITS

- Nur Originalersatzteile von ARO® verwenden, um einen korrekten Nenndruck und maximale Laufzeiten zu gewährleisten.
- 637489** zur allgemeinen Reparatur aller Druckluftmotoren.
- 637211-XX3** zur Reparatur des unteren Pumpenendes. Weitere Informationen zu den Optionen für -XX3 finden Sie im Diagramm auf Seite 14.

## TECHNISCHE DATEN

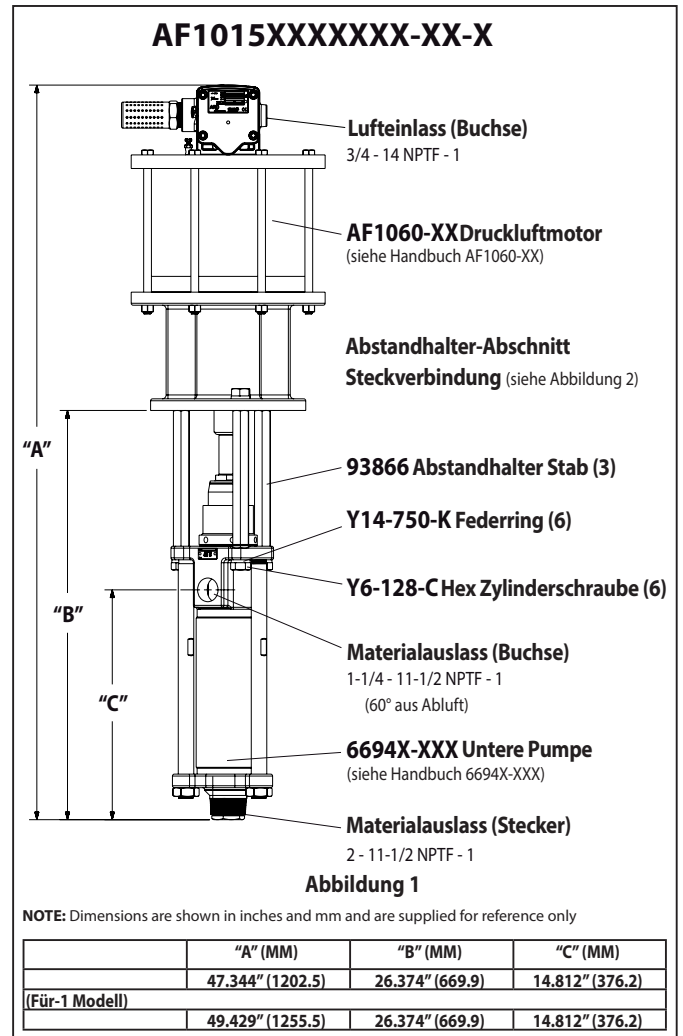
Modellserie (Möglichkeit Tabelle)...	AF1015XXXXXXXX-XX-X
Pumpentyp.....	Luft betrieben, Two-Ball Acting Doppelpumpe
Verhältnis.....	15:1
Druckluftmotor.....	AF1060-XX
Reparatur-Kit für den Motor...	637489
Durchmesser des Motors.....	10" (25.4 cm)
Hub (doppelt wirkend).....	6" (15.2 cm)
Lufteinlass (Buchse).....	3/4 - 14 NPTF - 1
Luftabzug (Buchse).....	1-1/4 - 11-1/2 NPSM
Unteres Pumpenende.....	6694X-XXX
Reparatur-Kit für das untere Pumpenende.....	637211-XX3
Materialeinlass (Stecker).....	2 - 11-1/2 NPTF - 1
Materialauslass (Buchse).....	1-1/4 - 11-1/2 NPTF - 1
Gewicht.....	125 lbs (56.7 kgs)

## PUMPENLEISTUNG

Lufteinlassdruckbereich.....	30 - 90 psig (2.1 - 6.2 bar)
Fluid-Druckbereich.....	450 - 1350 psig (31.0 - 93.1 bar)
Max. Umlaufzyklen / Minute.....	60
Verdrängung	
Kubikzoll pro Zyklus.....	59.8 in <sup>3</sup> (980 cc)
Zyklen pro Gallone.....	3.9
Fließen @ 60 Zyklen pro Minute.....	15.5 gpm (58.7 lpm)
Geräuschpegel bei 60 psi (40 Zyklen / Minute).....	89.8 dB(A)*

\* Der Schalldruckpegel der Pumpe wurde durch einen äquivalenten Dauerschallpegel (LA<sub>eq</sub>) ersetzt, um den Anforderungen gemäß ANSI S1.13-1971 zu entsprechen. CAGI-PNEUROPS S5.1 nutzt vier Mikrofonpositionen.

## PUMPEN DATEN



## WICHTIG

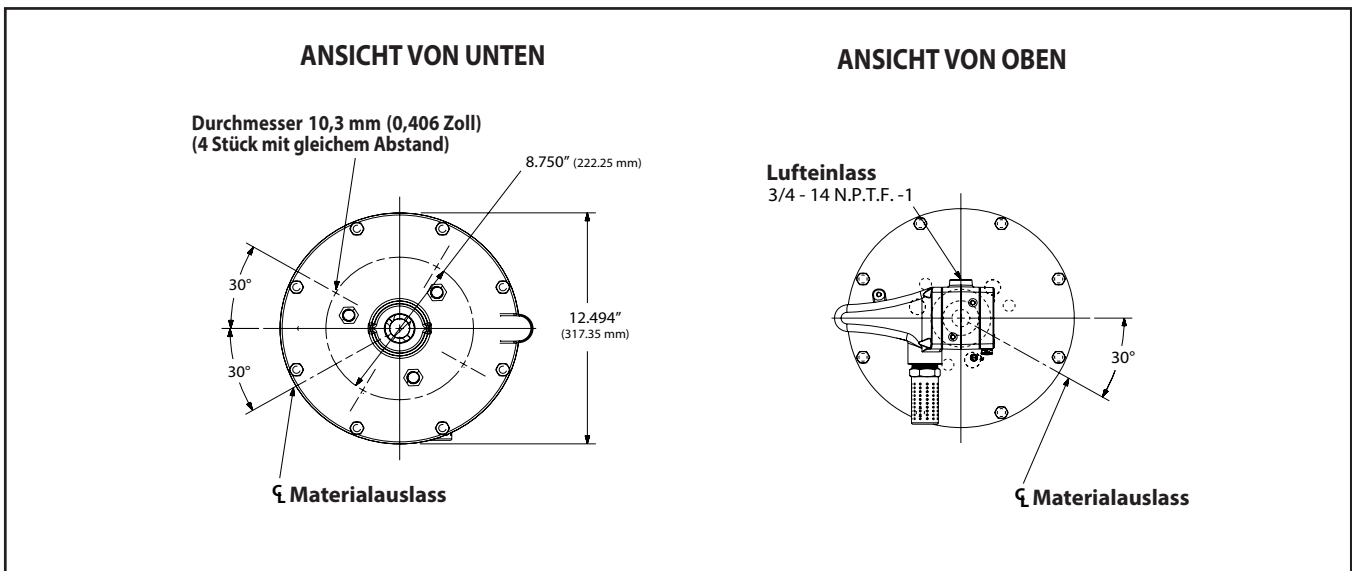
**Dies ist eines von vier Dokumenten für die Pumpe. Ersatzausfertigungen dieser Dokumente sind auf Anfrage erhältlich.**

- AF1015XXXXXXXX-XX-X** Bedienerhandbuch für das Modell (pn 97999-1520)
- S-632** Allgemeine Informationen – Industrielle Kolbenpumpen (pn 97999-624)
- 6694X-XXX** Bedienerhandbuch für das untere Pumpenende (pn 97999-12)
- AF1060-XX** Bedienerhandbuch für den Druckluftmotor (pn 97999-1473)

## OPTION BESCHREIBUNG DIAGRAMM PUMP

	Pumpenmodell	Unteres Pumpenende	Reparatur-Kit für das untere Pumpenende
	AF1015XXXXXX-X Optionen für den Druckluftmotor Kolbentyp Federtyp Unteres Dichtungsmaterial Oberes Dichtungsmaterial Befeuchtungsmaterial	6694X-XXX Kolbentyp Federtyp Verpackungsmaterial Befeuchtungsmaterial	637211-XX3 Federtyp Verpackungsmaterial
<b>Befeuchtungsmaterial:</b>			
300 Series SS	C	66942-	N/A
400 Series SS	F	66941-	N/A
300 Series SS mit Wolframkarbideinsatz	G	66941-	N/A
400 Series SS mit Wolframkarbideinsatz	J	66941-	N/A
<b>Dichtungsmaterial:</b>			
UHMW-PE (oben) UHMW-PE (unten)	FF	C	C
Kohlenstoff-Graphit-Fi-Anspruch PTFE (oben) Kohlenstoff-Graphit-Fi-Anspruch PTFE (unten)	CC	K	K
Mineralgefülltes PTFE (oben) Mineralgefülltes PTFE (unten)	KK	L	L
Mit UHMW-PE/ mineralgefülltem PTFE versetzt (oben) UHMW-PE (unten)	GF	P	P
Mit mineralgefülltem PTFE/ UHMW-PE versetzt (oben) Mineralgefülltes PTFE (unten)	RK	R	R
UHMW-PE / Leder versetzt (oben) UHMW-PE (unten)	HF	F	F
Leder (oben) UHMW-PE (unten)	LF	N	N
Mit mineralgefülltem PTFE / Leder versetzt (oben) Mit mineralgefülltem PTFE (unten)	UK	5	5
<b>Federtyp</b>			
Kein Frühling	1	3	3
Wave-Spring	3	6	6
Keine Feder mit alternativen Sitzmaterial	1	C	3
Wave-Spring mit alternativen Sitzmaterial	3	D	6
<b>Kolbentyp</b>			
Gehärteter Edelstahl mit Hartverchromung	6	D	3
Edelstahl mit Hartverchromung	5	F	3
<b>Optionen für den Druckluftmotor</b>			
Keine Option		N/A	N/A
Integrierter Kugelventilregler	1	N/A	N/A

## DIMENSIONS



## ALLGEMEINE BESCHREIBUNG

Die Zwei-Kugel-Pumpen wurden vor allem für die Förderung von Flüssigkeiten mit geringer bis mittlerer Viskosität und hohem Volumen entwickelt. Durch ihre Edelstahlkonstruktion eignen sie sich für eine Vielzahl von Flüssigkeiten. Bei der Entwicklung des unteren Pumpenendes stand ein leichter Anlauf an erster Stelle. Alle industriellen Pumpen von ARO sind standardmäßig doppelt wirkend konzipiert. Das Material wird sowohl beim Aufwärts- als auch beim Abwärtshub zum Auslass der Pumpe befördert.

Der Motor wird über einen Abstandshalter an das untere Pumpenende angeschlossen. Dies ermöglicht eine Schmierung der oberen Stopfbuchse und verhindert eine Verunreinigung des Motors aufgrund der normalen Abnutzung sowie eventuelle Leckagen an der Materialstopfbuchse. Die Lösungsmittelschale muss stets mit einer ausreichende Menge an Schmiermittel gefüllt sein, um die oberen Dichtungen zu schützen und eine lange Lebensdauer sicherzustellen.

**⚠️ WARNUNG GEFÄHRLICHER DRUCK. Der maximale Betriebsdruck am Einlass von 1350 psi (93.1 bar) bei 6,2 bar (90 psi) darf nicht überschritten werden.**

**Pumpenverhältnis X Einlass- = Maximaler Flüssigkeitsdruck an  
druck am Pumpenmotor der Pumpe**

Das Pumpenverhältnis ist ein Ausdruck für die Beziehung zwischen dem Raum des Pumpenmotors und dem Raum des unteren Pumpenendes. **BEISPIEL:** Wenn der Motor einer Pumpe mit einem Verhältnis von 4:1 mit einem Einlassdruck von 10,3 bar (150 psi) beaufschlagt wird, entwickelt er (ohne Strömung) einen maximalen Flüssigkeitsdruck von 41,4 bar (600 psi). Wird der Flüssigkeitsregler geöffnet, steigt der Volumenstrom mit zunehmender Taktzahl des Motors an, um mit dem Bedarf Schritt zu halten.

**⚠️ WARNUNG Lesen Sie das Beiblatt mit den allgemeinen Informationen. Es enthält weitere Sicherheitsanweisungen und andere wichtige Hinweise.**

**HINWEIS:** Ist die Flüssigkeit in den Materialleitungen hohen Temperaturen ausgesetzt, kann es zu Wärmeausdehnung kommen. Beispiel: Materialleitungen im Bereich von nicht isolierten Dächern können sich durch Sonneneinstrahlung erwärmen. Installieren Sie ein Druckablassventil im Pumpsystem. **Ersatzwarnetiketten (Art.Nr. 92325) sind auf Anfrage erhältlich.**

## FEHLERBEHEBUNG

Fehler können im Bereich des Druckluftmotors oder im Bereich des unteren Pumpenendes auftreten. Bestimmen Sie anhand der folgenden grundlegenden Richtlinien, welcher Bereich betroffen ist.

### Die Pumpe läuft nicht an.

- Als erstes sollten alle Probleme ausgeschlossen werden, die nicht direkt mit der Pumpe in Verbindung stehen, darunter geknickte, eingeschränkte oder verstopfte Einlass-/Auslassschläuche oder Auslassvorrichtungen. In diesem Fall müssen der Druck im Pumpsystem abgelassen und alle Hindernisse aus den Ein-/Auslassmaterialleitungen entfernt werden.
- Wenn die Pumpe nicht anläuft und/oder Luft am Druckluftmotor austritt, finden Sie im Motorhandbuch Informationen zur Fehlerbehebung.
- Beschädigter Motor. Den Motor warten.

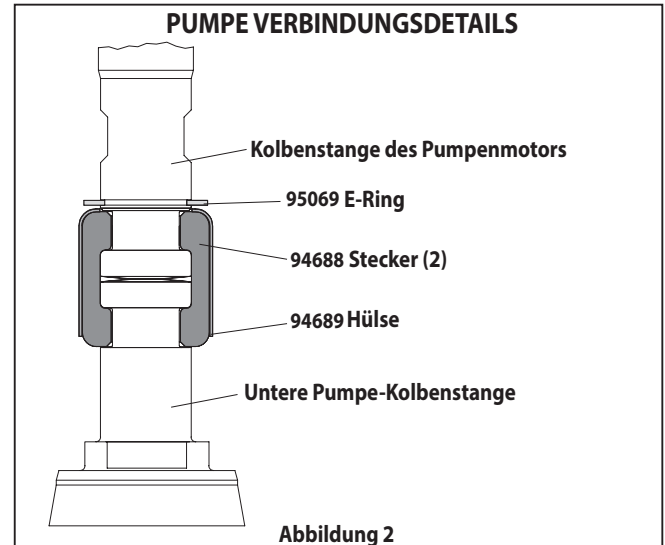
### Die Pumpe läuft an, fördert aber kein Material.

- Weitere Informationen zur Fehlerbehebung finden Sie im Handbuch für das untere Pumpenende.

## PUMPENANSCHLUSS – OBEN / UNTEN

### HINWEIS: Alle Gewinde sind rechtsdrehend.

1. Die Pumpenbaugruppe auf einer Werkbank ablegen..
2. Entfernen Sie drei Zylinderschrauben (Y6-128-C) und (Y14-750-K)-Sperr Unterlegscheiben aus den drei Abstandshalter-Stäbe (siehe Abbildung 1).
3. Ziehen Sie den Luft-Motor aus dem unteren Ende der Pumpe, bis der motor Kolbenstange in der "unteren" Position und der untere Pumpe-Ende-Stab in der Position "nach oben ist".
4. Entfernen Sie die drei Abstandshalter-Stäbe durch Entfernen der drei (Y6-128-C) Zylinderschrauben und (Y14-750-K)-Schloß-Waschmaschinen.
5. Mit e-Ring Zangen, schieben Sie den Sicherungsring nach oben weit genug um die Hülse zu bewegen nach oben und lassen Sie die zwei Anschlüsse (siehe Abbildung 2) zu ermöglichen. Legen Sie die Druckluftmotors beiseite.

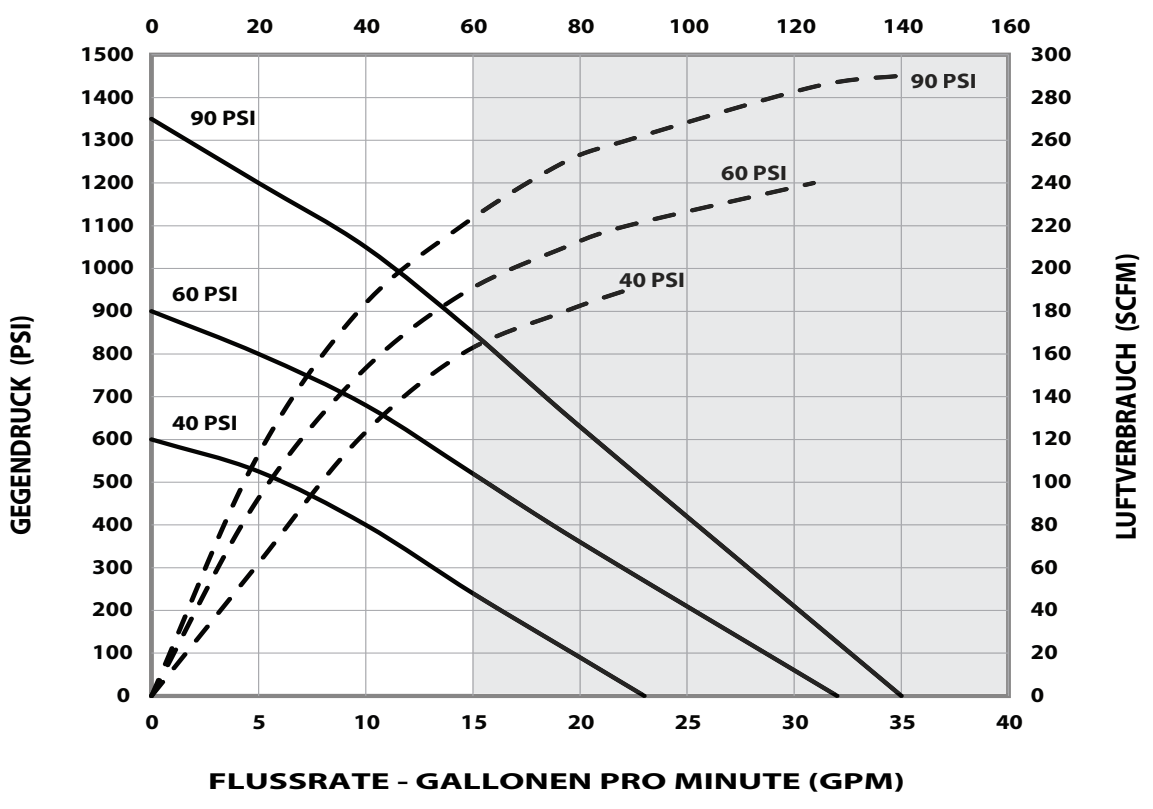


## MONTAGE

1. Den Pumpenmotor am unteren Pumpenende ausrichten. Den Lufteinlass des Motors 120° Grad vom Materialauslass entfernt positionieren.
2. Die zwei (94688) Stecker anbringen und mit der (94689) Hülse sichern. Den (95069) E-Ring wieder in Position schieben.
3. Die drei (93866) Abstandshalterstangen am unteren Pumpenende anbringen und mit den drei (Y14-750-K) Sicherungsscheiben und (Y6-128-C) Kopfschrauben befestigen.
4. Die Abstandshalterstangen wieder am Pumpenmotor anbringen.
5. Den Motor und das untere Pumpenende zusammenfügen und mit den drei (Y14-750-K) Sicherungsscheiben und (Y6-128-C) Kopfschrauben befestigen.

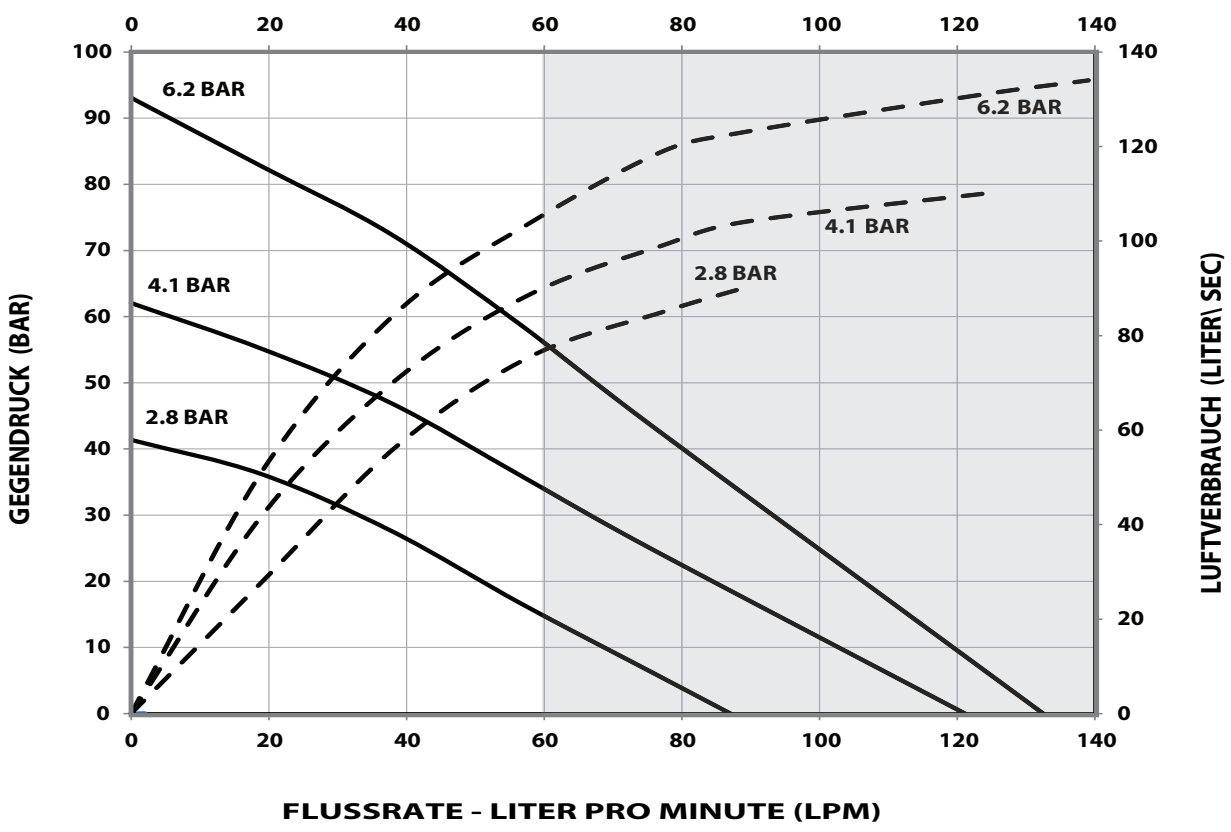
# LEISTUNGSKURVEN

## LEISTUNG BASIERT AUF 30wt. ÖL (100 cSt) BEI 40° C TEMPERATUR ZYKLEN PRO MINUTE



HINWEIS: NICHT SCHATTIERTEN BEREICH DES DIAGRAMMS DARSTELLT EMPFOHLENE ARBEITSBEREICH

## LEISTUNG BASIERT AUF 30wt. ÖL (100 cSt) BEI 40° C TEMPERATUR ZYKLEN PRO MINUTE



HINWEIS: NICHT SCHATTIERTEN BEREICH DES DIAGRAMMS DARSTELLT EMPFOHLENE ARBEITSBEREICH



# GEBRUIKERSHANDLEIDING / VERKOOP- en TECHNISCHE INFORMATIE

**INCLUSIEF: SPECIFICATIES, SERVICE KITS, ALGEMENE INFORMATIE, OPLOSSEN VAN PROBLEMEN.**  
 MET HANDLEIDINGEN: AF1060-XX Pneumatische motor (onderdeelnr.97999-1473), 6694X-XXX Onderste pompdeel (onderdeelnr. 97999-12) en S-632 Handleiding algemene informatie (onderdeelnr. 97999-624).

**UITGEBRACHT: 10-23-12**  
**HERZIENE VERSIE: 1-27-23**  
**(REV: D)**

**10" PNEUMATISCHE MOTOREN**  
**15:1 RATIO**  
**6" SLAG**

## AF1015XXXXXXXX-XX-X

### SERIE POMPEN MET TWEE KOGELKRANEN

#### 300- en 400-serie roestvrij staal



**LEES DEZE HANDLEIDING ZORGVULDIG DOOR VOORDAT U DEZE APPARAAT UR INSTALLEERT, BEDIENT OF ONDERHOUDT.**

Het is de verantwoordelijkheid van de werkgever dat de gebruiker over deze informatie beschikt. Bewaren voor gebruik op een later tijdstip.

### SERVICE KITS

- Uitsluitend originele ARO®-onderdelen gebruiken met het oog op compatibele druk en maximale levensduur.
- **637489** voor algemene reparaties aan alle pneumatische motoren.
- **637211-XX3** voor reparatie van de onderkant van de pomp. Verwijs naar de grafiek op volgende pagina 18 voor beschrijving van -XX3 opties.

### SPECIFICATIONS

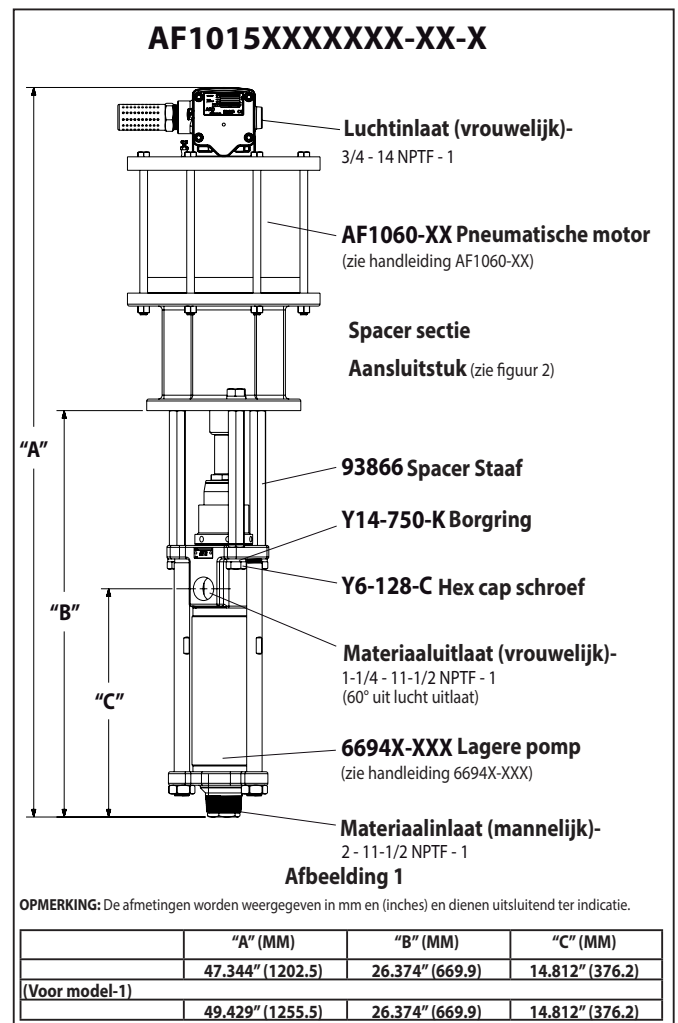
<b>Model serie</b> (Verwijs naar de grafiek optie).....	AF1015XXXXXXXX-XX-X
<b>Type Pomp</b> .....	Lucht bediend, twee-Ball Dubbele acteren pomp
<b>Ratio</b> .....	15:1
<b>Pneumatische Motor</b> .....	AF1060-XX
<b>Reparatiekit Motor</b> .....	637489
<b>Diameter Motor</b> .....	10" (25.4 cm)
<b>Slag (Dubbele Slag)</b> .....	6" (15.2 cm)
<b>Luchtinlaat (vrouwelijk)</b> .....	3/4 - 14 NPTF - 1
<b>Lucht uitlaat (vrouw)</b> .....	1-1/4 - 11-1/2 NPSM
<b>Serie onderste Pompdelen</b> .....	6694X-XXX
<b>Reparatiekit Onderste Pompdeel</b> .....	637211-XX3
<b>Materiaalinlaat (mannelijk)</b> ..	2 - 11-1/2 NPTF - 1
<b>Materiaaluitlaat (vrouwelijk)</b> ..	1-1/4 - 11-1/2 NPTF - 1
<b>Gewicht</b> .....	125 lbs (56.7 kgs)

### OPBRENGST POMP

<b>Drukbereik luchtinlaat</b> .....	30 - 90 psig (2.1 - 6.2 bar)
<b>Fluid drubbereik</b> .....	450 - 1350 psig (31.0 - 93.1 bar)
<b>Maximaal gereg. omwentelingen/minuut</b> .....	60
<b>Verplaatsing per omwenteling</b> .....	59.8 in <sup>3</sup> (980 cc)
<b>Omwentelingen per gallon</b> .....	3.9
<b>Flow @ 60 cycli / minuut</b> .....	15.5 gpm (58.7 lpm)
<b>Geluidsniveau @ 40 c.p.m - 60 psi.</b>	89.8 dB(A)*

\* De geluidsdruk van de pomp is bijgewerkt en wordt nu weergegeven als een equivalente waarde over langere tijd (LAeq) in overeenstemming met ANSI S1.13-1971, CAGI-PNEUROPS 55.1, waarbij gebruik wordt gemaakt van microfoons op vier locaties.

### POMP GEGEVENS



### BELANGRIJK

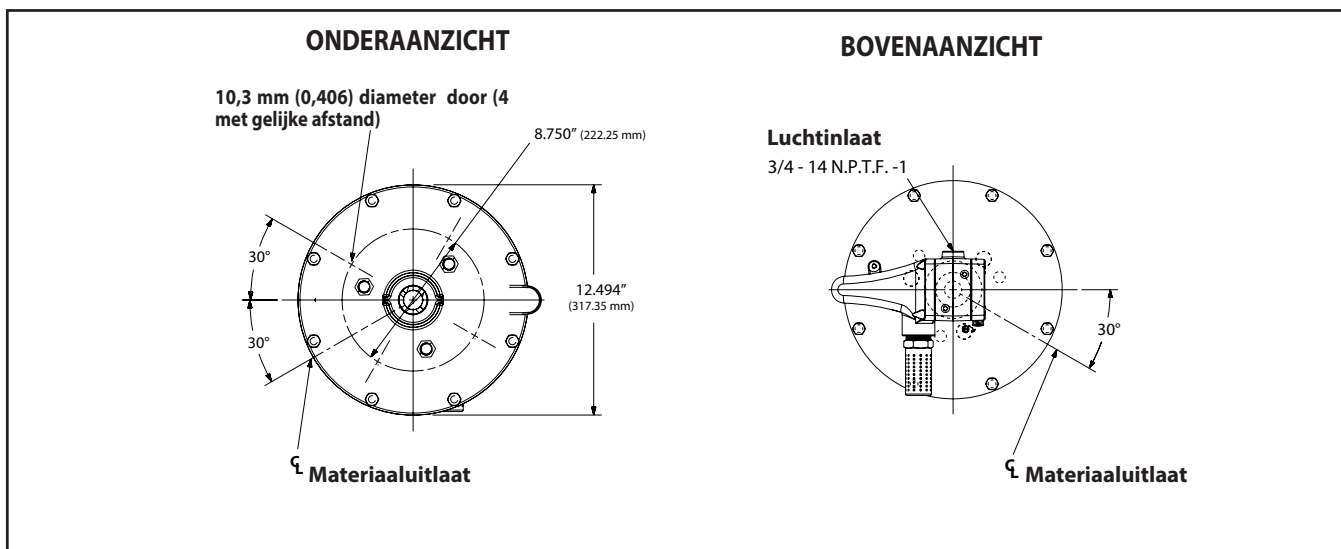
De handleiding is één van de vier documenten die betrekking hebben op de pomp. Extra exemplaren zijn op aanvraag verkrijgbaar.

- AF1015XXXXXXXX-XX-X** Gebruikershandleiding model (pn 97999-1520)
- S-632** Algemene informatie - Industriële pompen met zuiger (pn 97999-624)
- 6694X-XXX** Gebruikershandleiding onderste pompdeel (pn 97999-12)
- AF1060-XX** Gebruikershandleiding pneumatische motor (pn 97999-1473)

## OPTIE BESCHRIJVING GRAFIEK POMP

	Model pomp	Onderste pompdeel	Reparatiekit onderste deel
	AF1015XXXXXXX-X 	6694X-XXX 	637211-XX3 
<b>Nat materiaal:</b>			
300-serie SS	C	66942-	N/A
400-serie SS	F	66941-	N/A
300-serie SS met Tungsten carbide zitting	G	66941-	N/A
400-serie SS met Tungsten carbide zitting	J	66941-	N/A
<b>Materiaal pakking</b>			
UHMW-PE (boven) UHMW-PE (onder)	FF	C	C
Koolstof grafiet glas PTFE (bovenste) Koolstof grafiet glas PTFE (lagere)	CC	K	K
Met mineraal gevuld PTFE (boven) Met mineraal gevuld PTFE (onder)	KK	L	L
UHMW-PE/met mineraal gevuld PTFE (boven) UHMW-PE (lower)	GF	P	P
Met mineraal gevuld PTFE/UHMW-PE (boven) Met mineraal gevuld PTFE (onder)	RK	R	R
UHMW-PE / leder wankelde (boven) UHMW-PE (onder)	HF	F	F
leder (boven) UHMW-PE (onder)	LF	N	N
Met mineraal gevuld PTFE / leder wankelde (boven) Met mineraal gevuld PTFE (onder)	UK	5	5
<b>Type veer</b>			
Geen lente	1	3	3
Wave lente	3	6	6
Geen voorjaar met alternatieve zetel materiaal	1	C	3
Wave voorjaar met alternatieve zetel materiaal	3	D	6
<b>Type plunjer</b>			
Gehard verchroomd roestvrij staal	6	D	3
Verchroomd roestvrij staal	5	F	3
<b>Optie pneumatische motor</b>			
Geen optie		N/A	N/A
Geïntegreerde regelaar met kogelkraan	1	N/A	N/A

## AFMETINGEN



## ALGEMENE BESCHRIJVING

“De pompen met twee kogelkranen zijn hoofdzakelijk bedoeld voor het verpompen van grote hoeveelheden vloeistoffen met een lage en gemiddelde viscositeit. Dankzij de roestvrijstalen constructie zijn de pompen geschikt voor een scala aan vloeistoffen. De toevoer naar de onderste pomp is eenvoudig. Alle ARO industriële pompen zijn standaard dubbelwerkend. Het materiaal wordt zowel tijdens de opwaartse als neerwaartse slag naar de uitlaat van de pomp verplaatst.”

De motor wordt op het onderste pompdeel aangesloten met een tussenstuk. Hierdoor wordt de gleuf van de bovenste pakking gesmeerd en wordt de motor niet verontreinigd als gevolg van gebruikelijke slijtage en eventuele lekkage via de gleuf voor de pakking van het materiaal. Let op dat de kom voor het oplosmiddel voldoende smeermiddel bevat met het oog op adequate bescherming van de bovenste pakkingen en een optimale levensduur.

**⚠ WAARSCHUWING** **GEVAARLIJKE DRUK.** Overschrijd niet de maximale werkdruk van 1350 psi (93.1 bar) bij een inlaatluchtdruk van 6,3 bar (90 psi).

Pompratio X Inlaatdruk naar =	Maximale vloeistofdruk
pompmotor	Pomp

Pompratio is de verhouding tussen de pompmotor en het onderste pompdeel. **VOORBEELD:** Wanneer de inlaatdruk van de motor van een pomp met een ratio van 4:1 10,3 bar (150 psi) is, kan de vloeistofdruk (niet stromend) maximaal 41,4 bar (600 p.s.i) bereiken – zodra de vloeistof gaat stromen, neemt de stroomsnelheid toenaar-mate de motor meer omwentelingen maakt om aan de vraag te voldoen.

**⚠ WAARSCHUWING** Zie algemeen informatieblad voor aanvullende voorzorgsmaatregelen met betrekking tot veiligheid en belangrijke informatie.

**OPMERKING:** Thermische uitzetting kan optreden wanneer de vloeistof in de materiaalleidingen wordt blootgesteld aan verhoogde temperaturen. Voorbeeld: Materiaalleidingen bij een niet-geïsoleerd dak kunnen opwarmen door zonlicht. Installeer een overdrukklep in het pompsysteem.

**Extra waarschuwingsetiket (onderdeelnr. 92325) is op aanvraag leverbaar.**

## PROBLEEM OPLOSSEN

Pompproblemen kunnen zich voordoen in het motorgedeelte en het onderste pompdeel. Aan de hand van deze basisrichtlijnen kunt u bepalen waar de problemen optreden.

### Pomp draait niet.

- Controleer eerst of er geen sprake is van problemen die los van de pomp staan, zoals knikken in de in-/uitlaatslang, te korte of niet aangesloten in-/uitlaatslangen of het doseersysteem. Haal de druk van het pompsysteem en verhelp eventuele problemen in de in-/uitlaatleidingen.
- Zie de handleiding van de motor indien de pomp niet draait en/of de pneumatische motor lucht lekt.
- Schade aan motor. Repareer de motor.

### Pomp draait maar voert geen materiaal uit.

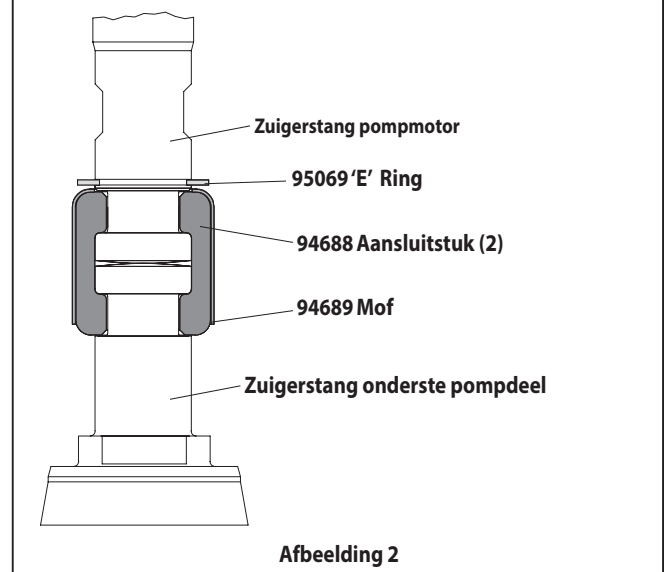
- Zie de handleiding van het onderste pompdeel voor het oplossen van andere problemen.

## POMPAANSLUITING - BOVEN/ONDER

### OPMERKING: Alle draad is rechts.

- Plaats de pomp op een werkbank.
- Verwijder de drie schroeven van de dop van de (Y6-128-C) en (Y14-750-K) vergrendelen ringen van de drie spacer staven (zie figuur 1).
- Trek de pneumatische motor van het onderste pompdeel totdat de zuigerstang van de motor omlaag komt en de stang van het onderste pompdeel omhoog.
- De drie spacer staven verwijderen door het verwijderen van de drie (Y6-128-C) cap schroeven en (Y14-750-K) lock sluitringen.
- Met behulp van e-ring tangen, schuif de borgring op ver genoeg om de mouw te verplaatsen naar boven en laat de twee connectors (zie figuur 2). De motor van de lucht opzij leggen.

### POMP DETAILS VOOR VERBINDING

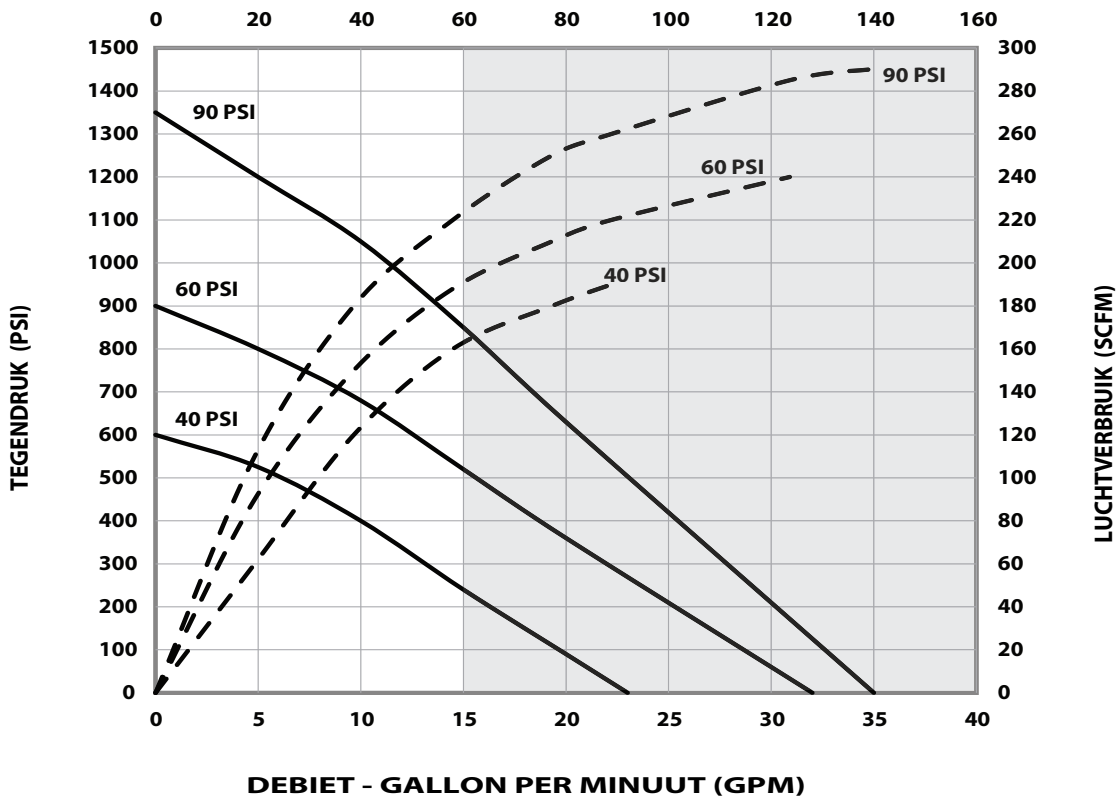


## OPNIEUW MONTEREN

- Leg de pompmotor op één lijn met het onderste pompdeel. Plaats de luchtinlaat van de motor in een hoek van 120° ten opzichte van de materiaaluitlaat.
- Plaats de twee (94688) connectoren en zet deze vast met de (94689) mof. Schuif de (95069) 'e'-ring terug op zijn plaats.
- Monteer de drie (93866) afstandsstangen op het onderste pompdeel en zet deze vast met drie (Y14-750-K) borgringen en (Y6-128-C) dopschroeven.
- Plaats de afstandsstangen terug op de pompmotor.
- Zet de motor en het onderste pompdeel weer aan elkaar met drie (Y14-750-K) borgringen en (Y6-128-C) dopschroeven.

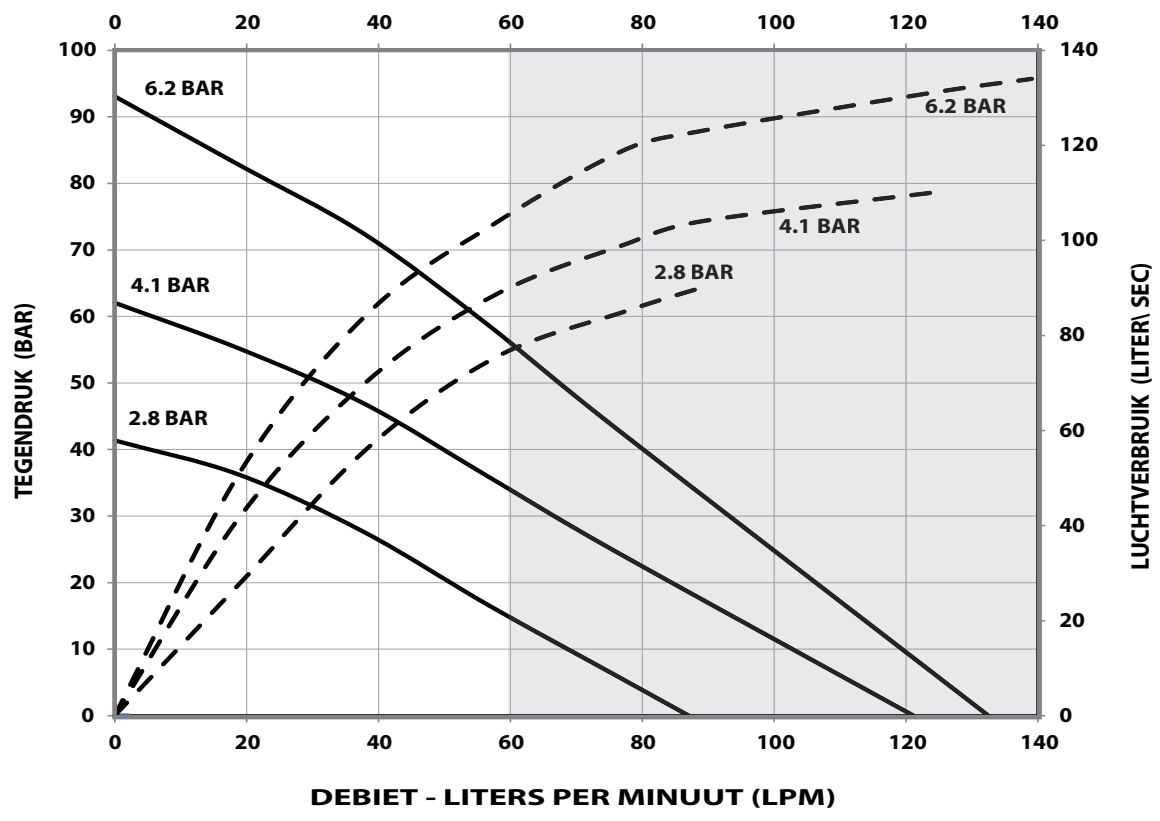
### OPBRENGSTCURVEN

PRESTATIES OP BASIS VAN 30wt. OLIE (100 cSt) BIJ 40° C TEMPERATUUR  
CYCLUS PER MINUUT (CPM)



OPMERKING: NIET GRIJS GEBIED VAN DE GRAFIEK AANBEVOLEN OPERATIONELE BEREIK VOORSTELT

PRESTATIES OP BASIS VAN 30wt. OLIE (100 cSt) BIJ 40° C TEMPERATUUR  
CYCLUS PER MINUUT (CPM)



OPMERKING: NIET GRIJS GEBIED VAN DE GRAFIEK AANBEVOLEN OPERATIONELE BEREIK VOORSTELT

# MANUAL DO OPERADOR / DADOS DE VENDAS E INFORMAÇÕES TÉCNICAS

INCLUINDO: ESPECIFICAÇÕES, KITS DE SERVIÇO, INFORMAÇÕES GERAIS, RESOLUÇÃO DE PROBLEMAS.  
MANUAIS INCLUÍDOS: AF1060-XX Motor pneumático (pn 97999-1473), 6694X-XXX Bomba inferior (pn 97999-12) e S-632 Manual de informação geral (pn 97999-624).

LANÇADO: 10-23-12  
REVISTA: 1-27-23  
(REV: D)

**10" MOTOR PNEUMÁTICO**  
**15:1 RÁCIO**  
**6" CURSO**

## AF1015XXXXXXXX-XX-X

### SÉRIE DE BOMBA DE DUAS ESFERAS

#### Aço inoxidável Séries 300 e 400



**LEIA ESTE MANUAL ATENTAMENTE ANTES DE INSTALAR, OPERAR OU PROCEDER À MANUTENÇÃO DESTE QUIPAMENTO.**

É da responsabilidade do operador disponibilizar esta informação ao operador. Guarde para consultas futuras.

### KITS DE SERVIÇO

- Utilize apenas peças sobresselentes ARO® de origem como forma de garantir uma taxa de pressão compatível e uma vida útil mais longa.
- 637489** para reparação da secção do motor pneumático.
- 637211-XX3** para reparação da bomba inferior. Consulte o quadro na página 22 para obter a descrição das opções -XX3.

### ESPECIFICAÇÕES

Série do modelo (consulte a tabela de opção) .....	AF1015XXXXXXXX-XX-X
Tipo de bomba.....	Ar operado, duas esferas Bomba de duplo
Rácio.....	15:1
Motores Pneumáticos.....	AF1060-XX
Kit de reparação do motor.....	637489
Diâmetro do motor.....	10" (25.4 cm)
Curso (dupla acção).....	6" (15.2 cm)
Entrada de ar (fêmea).....	3/4 - 14 NPTF - 1
Escape de ar (fêmea).....	1-1/4 - 11-1/2 NPSM
Série do lado inferior da bomba...	6694X-XXX
Kit de reparação da bomba inferior.....	637211-XX3
Saída de material (macho).....	2 - 11-1/2 NPTF - 1
Entrada de material (fêmea)....	1-1/4 - 11-1/2 NPTF - 1
Peso.....	125 lbs (56.7 kgs)

### DESEMPENHO DA BOMBA

Intervalo de pressão da entrada de ar...	30 - 90 psig (2.1 - 6.2 bar)
Faixa de pressão de fluido.....	450 - 1350 psig (31.0 - 93.1 bar)
Ciclos recebidos máximo/minuto....	60
Deslocação por ciclo.....	59.8 in <sup>3</sup> (980 cc)
Ciclos por galão.....	3.9
Fluxo @ 60 ciclos / minuto .....	15.5 gpm (58.7 lpm)
Nível de ruído @ 60 psi - 40 c.p.m..	89.8 dB(A)*

\* O nível de pressão sonora da bomba foi actualizado para um nível sonoro contínuo equivalente (LA<sub>eq</sub>) de acordo com a ANSI S1.13-1971, CAGI-PNEUROPS S5.1 utilizando quatro localizações de microfones.

### BOMBA DE DADOS

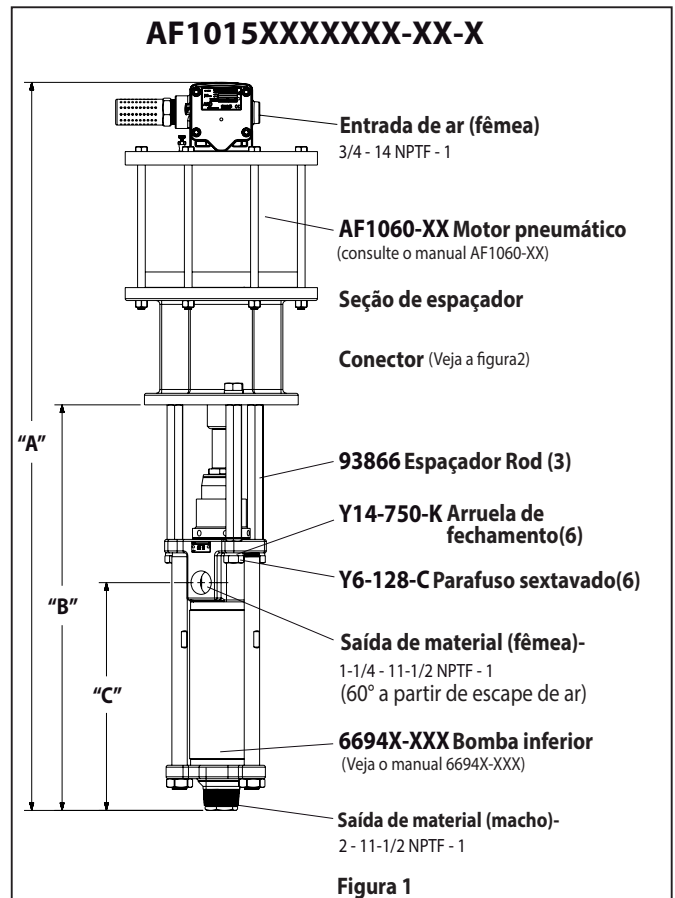


Figura 1

NOTA: As dimensões são indicadas em polegadas e (mm) e são fornecidas apenas para consulta.

	"A" (MM)	"B" (MM)	"C" (MM)
	47.344" (1202.5)	26.374" (669.9)	14.812" (376.2)
( Modelo-1)	49.429" (1255.5)	26.374" (669.9)	14.812" (376.2)

### IMPORTANTE

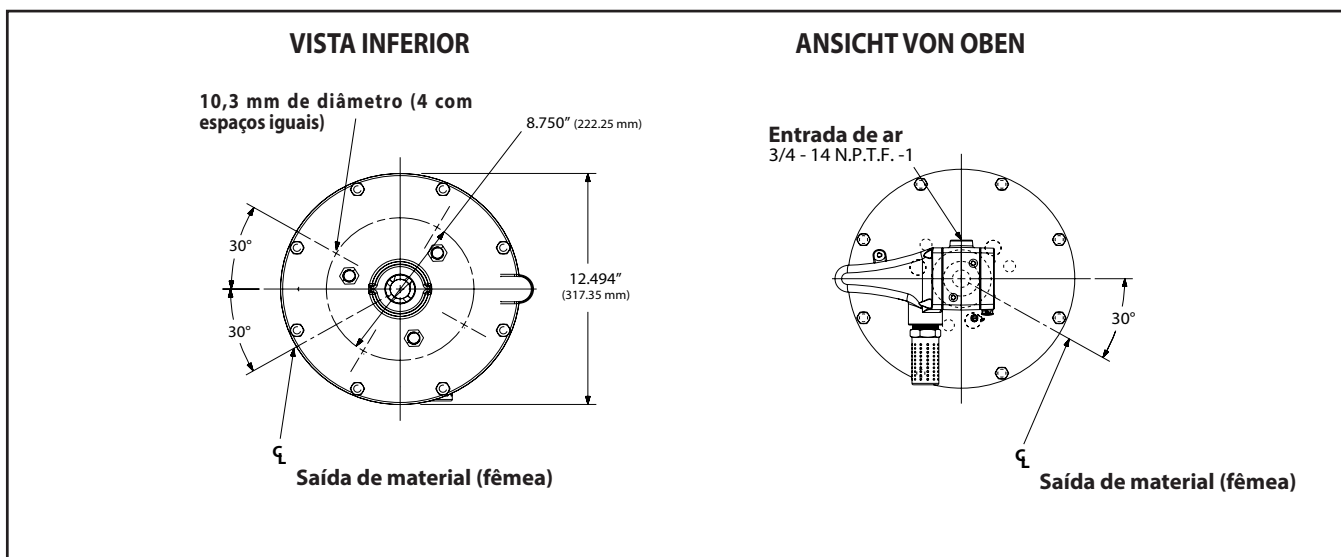
Este é um dos quatro documentos que suporta a bomba. Estão disponíveis cópias de substituição destes formulários a pedido.

- AF1015XXXXXXXX-XX-X** Manual do Operador do modelo (pn 97999-1520)
- S-632** Informação geral - bombas de pistão industriais (pn 97999-624)
- 6694X-XXX** Manual do operador da bomba inferior (pn 97999-12)
- AF1060-XX** Manual do operador do motor pneumático (pn 97999-1473)

## OPÇÃO DESCRIÇÃO GRÁFICO DA BOMBA

	Modelo da bomba	Bomba inferior	Kit de reparação da bomba inferior
	<b>AF1015XXXXXXX-X</b> Opção de motores pneumáticos Tipo de êmbolo Tipo de mola Material de embalagem inferior Material de embalagem superior Material em contacto com líquidos	<b>6694X-XXX</b> Tipo de êmbolo Tipo de mola Material de embalagem Material em contacto com líquidos	<b>637211-XX3</b> Typ sprężyny Materiał uszczelniający
<b>Material em contacto com líquidos:</b>			
Série 300 SS	C	66942-	N/A
Série 400 SS	F	66941-	N/A
Série 300 SS c/ assento em carboneto de tungsténio	G	66941-	N/A
Série 400 SS c/ assento em carboneto de tungsténio	J	66941-	N/A
<b>Material de embalagem:</b>			
UHMW-PE (superior) UHMW-PE ((inferior)	FF	C	C
Carbono grafite enchida PTFE (superior) Carbono grafite enchida PTFE (inferior)	CC	K	K
PTFE com mineral (superior) PTFE com mineral (inferior)	KK	L	L
UHMW-PE/ PTFE escalonado com mineral (superior) UHMW-PE ((inferior)	GF	P	P
PTFE com mineral / UHMW-PE escalonado (superior) PTFE com mineral (inferior)	RK	R	R
UHMW-PE / Couro escalonado (superior) UHMW-PE (inferior)	HF	F	F
Couro (superior) UHMW-PE (inferior)	LF	N	N
PTFE com mineral / Couro escalonado (superior) PTFE com mineral (inferior)	UK	5	5
<b>Tipo de mola</b>			
Sem mola	1	3	3
Onda de Primavera	3	6	6
Sem mola com Material alternativo de assento	1	C	3
Primavera de onda com Material alternativo de assento	3	D	6
<b>Tipo de êmbolo</b>			
Aço inoxidável endurecido c/ cromagem dura	6	D	3
Aço inoxidável c/ cromagem dura	5	F	3
<b>Opção de motores pneumáticos</b>			
Sem opções		N/A	N/A
Regulador da válvula de esferas integrado	1	N/A	N/A

## DIMENSÕES



## DESCRIÇÃO GERAL

“As bombas de duas esferas foram inicialmente desenvolvidas para a transferência de alto volume de fluidos com um índice de viscosidade baixo e médio. A construção em aço inoxidável permite a compatibilidade com uma ampla variedade de fluidos. A bomba inferior foi desenvolvida para uma purga fácil. A característica de dupla acção é padrão em todas as bombas industriais ARO. O material é colocado na saída de descarga da bomba em ambos os cursos superior e inferior.”

O motor é conectado à bomba inferior através de uma espaçadora. Deste modo, é realizada a lubrificação do bucim da embalagem superior e a contaminação do motor devido ao desgaste normal e a eventuais fugas no bucim da embalagem de material é evitada. Certifique-se de que a taça de solvente está devidamente cheia com lubrificante para proteger as embalagens superiores e garantir uma vida útil mais longa.

**⚠️ ADVERTÊNCIA** **PRESSÃO PERIGOSA. Não exceda a pressão máxima de funcionamento de 1350 psi (93.1 bar) na pressão do ar de entrada de 90 psi(6,3 bar).**

**Rácio da bomba X pressão = Pressão máximo do de e fluido da de entrada para o motor da bomba bomba**

O rácio da bomba é uma expressão da relação entre a área do motor da bomba e a área da bomba inferior. **EXEMPLO:** Sempre que for fornecida uma pressão de entrada de 10,3 bar ao motor motor de uma bomba com um rácio 4:1, esta última desenvolverá uma pressão de fluido de, no máximo, 41,4 bar (sem fluxo) à medida que o controlo do fluido é aberto; a velocidade do fluxo aumenta à medida que a taxa de ciclos do motor aumenta para acompanhar a exigência.

**⚠️ ADVERTÊNCIA** **Consultar a folha de informações gerais quanto a precauções de segurança adicionais e informações importantes.**

**AVISO:** A expansão térmica pode ocorrer quando o fluido na linha de material é exposto a temperaturas elevadas. Exemplo: As linhas de material localizadas numa área do telhado não isolada podem aquecer devido à luz solar. Instale uma válvula de escape de pressão no sistema de bombagem.

**Etiqueta de aviso para substituição (pn 92325) disponível a pedido.**

## RESOLUÇÃO DE PROBLEMAS

Os problemas da bomba podem ocorrer na secção do motor pneumático ou na secção da bomba inferior. Utilize estas directrizes básicas para ajudar na determinação da secção afectada.

### Bomba não faz o ciclo.

- Certifique-se de que, primeiro, verifica quanto a problemas não relacionados com a bomba, incluindo mangueira de entrada/saída ou dispositivo dispensador dobrado, obstruído ou tapado. Despressurize o sistema da bomba e elimine quaisquer obstruções nas linhas de material de entrada/saída.
- Consulte o manual do motor quanto à resolução de problemas caso a bomba não faça o ciclo e/ou se se verificarem fugas de ar no motor pneumático.
- Motor danificado. Repare o motor.

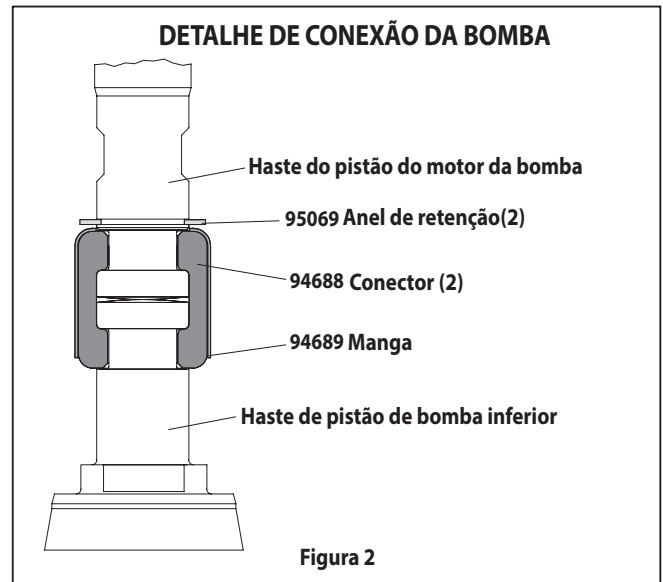
### Bomba faz o ciclo mas não fornece o material.

- Consulte o manual da bomba inferior quanto à resolução de problemas.

## CONEXÃO DA BOMBA - SUPERIOR/INFERIOR

**NOTA: Todas as roscas são direitas.**

1. Coloque o conjunto da bomba numa bancada.
2. Remova os três parafusos da tampa (Y6-128-C) e bloqueio (Y14-750-K) arruelas das três hastes do espaçador (Ver Figura 1).
3. Puxe o motor pneumático da bomba inferior até a haste do pistão do motor estar na posição “para baixo” e a haste da bomba inferior estar na posição “para cima”.
4. Remova as três hastes do espaçador, removendo os três (Y6-128-C) parafusos da tampa e (Y14-750-K) travar anilhas.
5. Usando o anel e alicates, deslize o anel de retenção acima distante o suficiente para permitir que a manga mover para cima e solte os dois conectores (Ver Figura 2). Pôr de lado o motor de ar.

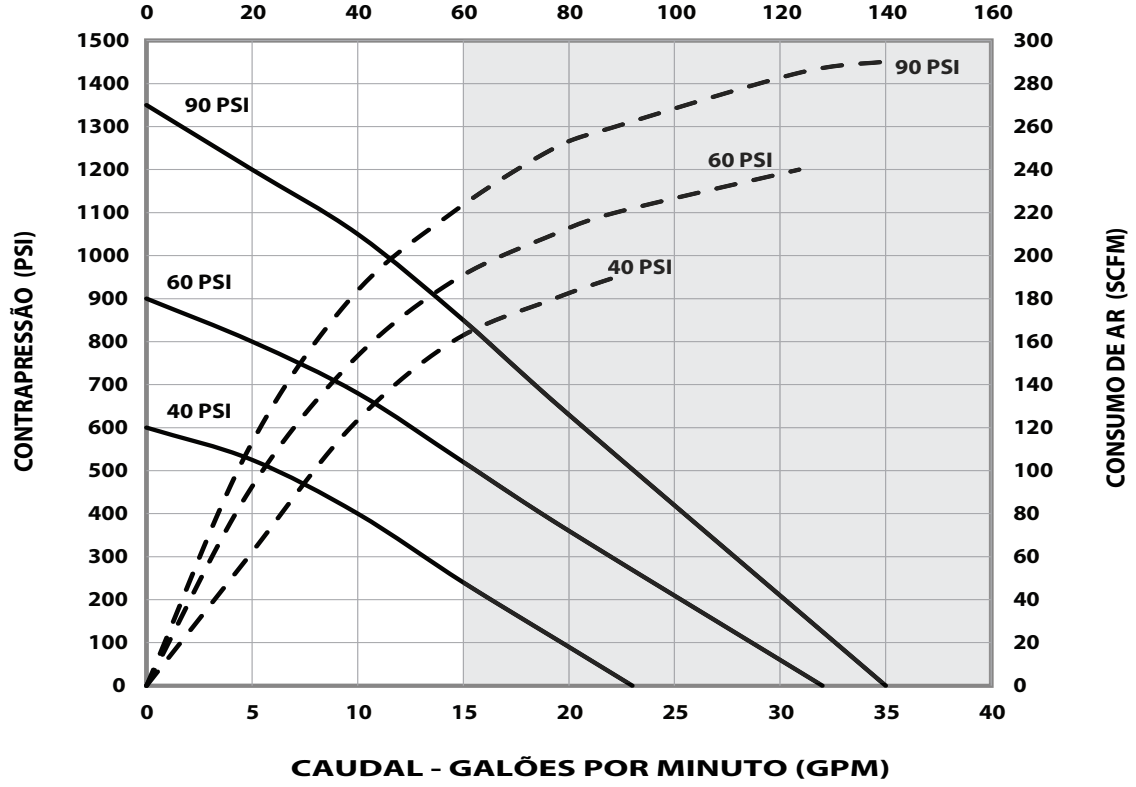


## NOVA MONTAGEM

1. Alinhe o motor da bomba com a bomba inferior. Posicione a entrada de ar do motor a 120° da saída do material.
2. Instale os dois conectores (94688) e prenda à manga (94689). Deslize o “E-ring” (95069) de volta para a sua posição.
3. Monte as três hastes espaçadoras (93866) na bomba inferior e fixe utilizando três arruelas de bloqueio (Y14-750-K) e parafusos de montagem (Y6-128-C).
4. Volte a instalar as hastes espaçadoras no motor da bomba.
5. Junte o motor e a bomba inferior e prenda com três arruelas de bloqueio (Y14-750-K) e parafusos de montagem (Y6-128-C).

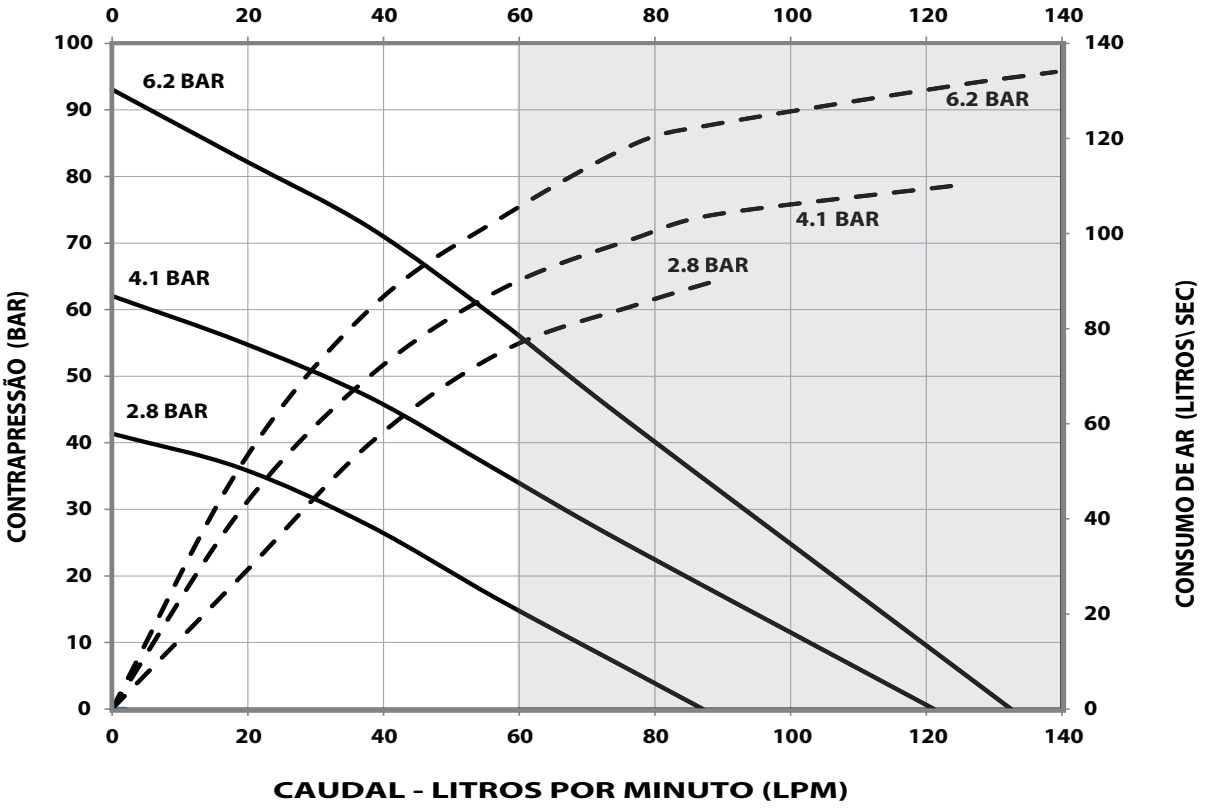
### CURVAS DE DESEMPENHO

DESEMPENHO BASEADO EM 30wt. ÓLEO (100 cSt) À 40° C TEMPERATURA  
CICLO POR MINUTO (CPM)



NOTA: A ÁREA NÃO SOMBREADA DO GRÁFICO REPRESENTA O INTERVALO DE FUNCIONAMENTO RECOMENDADA

DESEMPENHO BASEADO EM 30wt. ÓLEO (100 cSt) À 40° C TEMPERATURA  
CICLO POR MINUTO (CPM)



NOTA: A ÁREA NÃO SOMBREADA DO GRÁFICO REPRESENTA O INTERVALO DE FUNCIONAMENTO RECOMENDADA



# INSTRUKCJA OBSŁUGI / DANE HANDLOWE I TECHNICZNE

W TYM: SPECYFIKACJE, SERVICE KITS, INFORMACJE OGÓLNE, ROZWIĄZYWANIE PROBLEMÓW.  
INSTRUKCJE INCLUDE: Silnika pneumatycznego AF1060-XX (pn 97999-1473), niższy koniec pompy (pn 97999-12) 6694X-XXX i S-632 ogólne informacje o podręczniku (pn 97999-624).

WYDANY: 10-23-12  
POPRAWIONE: 1-27-23  
(REV: D)

10" SILNIK PNEUMATYCZNY  
15:1 WSPÓŁCZYNNIK  
6" POSUW

## AF1015XXXXXXXX-XX-X SERIA POMP DWUKULOWYCH Stal nierdzewna — seria 300 i 400



**PRZED PRZYSTĄPIENIEM DO UŻYTKOWANIA, INSTALACJI LUB SERWISOWANIA URZĄDZENIA NALEŻY ZAPOZNAĆ INSTRUKCJĘ**

Obowiązkiem pracodawcy jest przekazanie tych informacji osobie obsługującej urządzenie. Zachować do przyszłego użytku.

### ZESTAWY SERWISOWE

- Aby zapewnić odpowiednią wartość ciśnienia i jak najdłuższy czas użytkowania, należy używać tylko oryginalnych części zamiennych ARO®.
- 637489** do naprawy sekcji silnika pneumatycznego.
- 637211-XX3** do naprawy dolnego końca pompy. Opis opcji -XX3 znajduje się w tabeli na stronie 26.

### SPECYFIKACJE

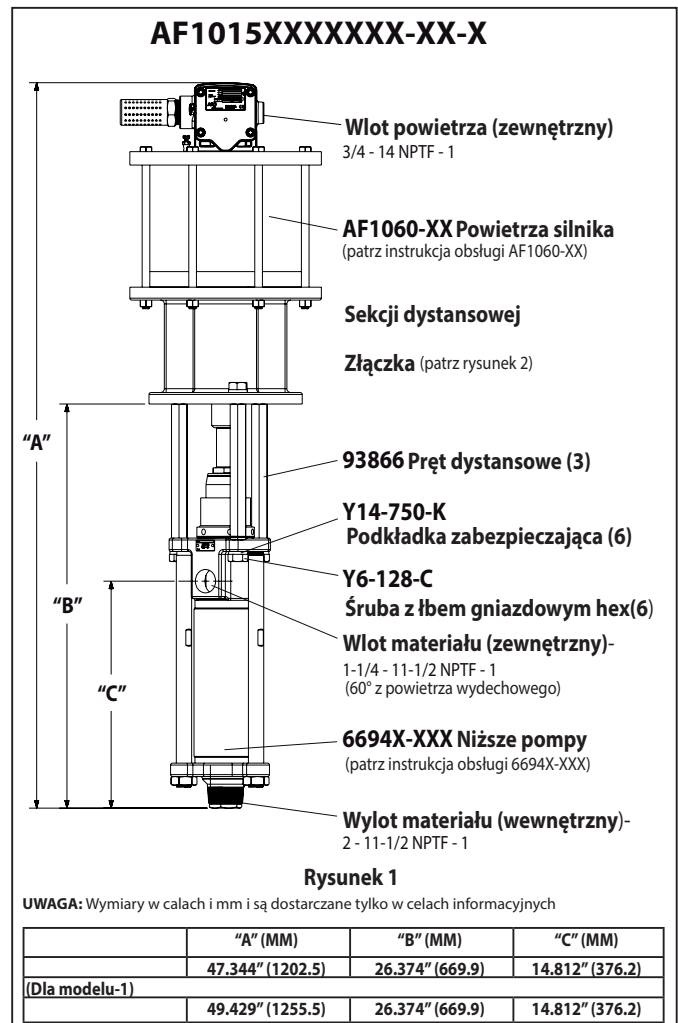
Seria modelu (odnoszą się do opcji wykresu)....	AF1015XXXXXXXX-XX-X
Typ pompy.....	Powietrza sterowane, dwa Ball Podwójna pompa aktorstwo
Współczynnik.....	15:1
Silnik pneumatyczny.....	AF1060-XX
Zestaw do naprawy silnika.....	637489
Średnica silnika.....	10" (25.4 cm)
Posuw (dwustronny).....	6" (15.2 cm)
Wlot powietrza (zewnętrzny)....	3/4 - 14 NPTF - 1
Powietrza wydechowego (zewnętrzny).....	1-1/4 - 11-1/2 NPSM
Seria dolnego końca pompy.....	6694X-XXX
Zestaw do naprawy dolnej pompy.....	637211-XX3
Wylot materiału (wewnętrzny)..	2 - 11-1/2 NPTF - 1
Wlot materiału (zewnętrzny)....	1-1/4 - 11-1/2 NPTF - 1
Waga.....	125 lbs (56.7 kgs)

### WYDAJNOŚĆ POMPY

Zakres ciśnienia na wlocie powietrza..	30 - 90 psig (2.1 - 6.2 bar)
Zakres ciśnienia płynu.....	450 - 1350 psig (31.0 - 93.1 bar)
Maksymalna liczba cykli na minutę..	60
Przemieszczenia na cykl.....	59.8 in <sup>3</sup> (980 cc)
Liczba cykli na galon.....	3.9
Przepływ @ 60 cykli na minutę.....	15.5 gpm (58.7 lpm)
Poziom hałasu przy 60 funtach na cal kwadratowy — 40 cykli na minutę.....	89.8 dB(A)*

\* Poziom natężenia hałasu mierzonego w czterech położeniach został dostosowany do równoważnego poziomu dźwięku (LA<sub>eq</sub>), aby zachować zgodność z normą ANSI S1.13-1971, CAGI-PNEUROP S5.1.

### POMPA DANYCH



### WAŻNE

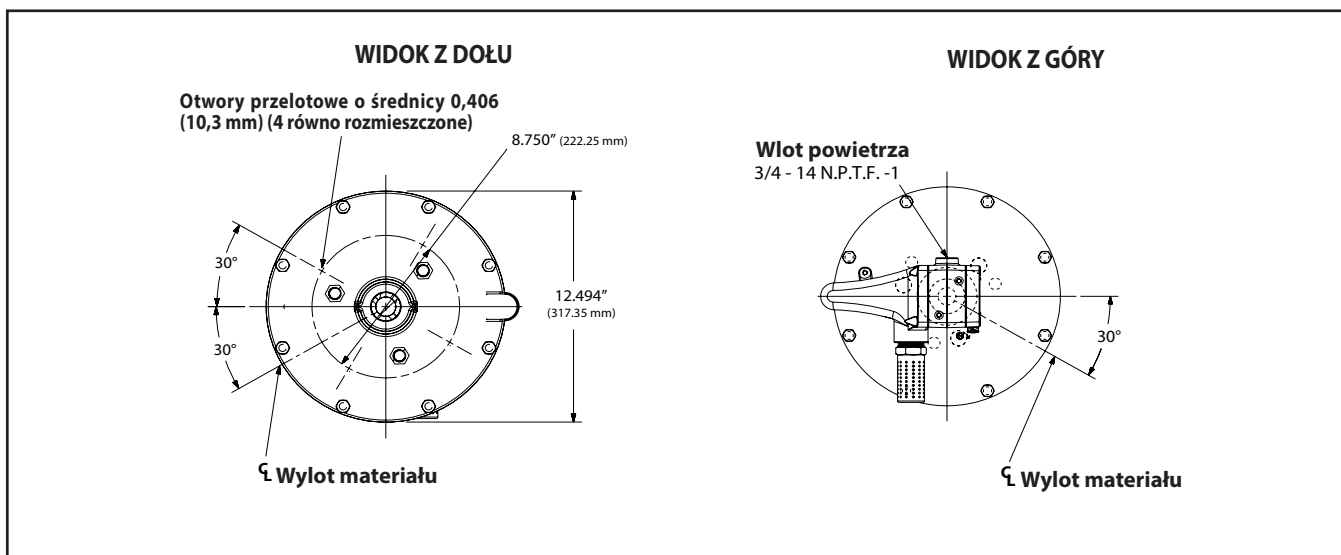
Jest to jeden z czterech dokumentów dołączonych do pompy. Kopie zamienne niniejszych formularzy są dostępne na życzenie.

- AF1015XXXXXXXX-XX-X** Instrukcja obsługi modelu (pn 97999-1520)
- S-632** Informacje ogólne — przemysłowe pompy tłokowe (pn 97999-624)
- 6694X-XXX** Instrukcja obsługi dolnego końca pompy (pn 97999-12)
- AF1060-XX** Instrukcja obsługi silnika pneumatycznego (pn 97999-1473)

## POMPA OPCJA OPIS WYKRESU

	Model pompy	Dolny koniec pompy	Zestaw do naprawy dolnego końca
	<b>AF1015XXXXXX-X</b> Bez opcji Typ trzpienia ruchomego Typ sprężyny Materiał dolnego uszczelnienia Materiał górnego uszczelnienia Materiał zwilżony	<b>6694X-XXX</b> Typ trzpienia ruchomego Typ sprężyny Materiał uszczelniający Materiał zwilżony	<b>637211-XX3</b> Typ sprężyny Materiał uszczelniający
<b>Materiał zwilżony:</b>			
Seria SS 300	C	66942-	N/A
Seria SS 400	F	66941-	N/A
Seria SS 300 z gniazdem z węgla wolframu	G	66941-	N/A
Seria SS 400 z gniazdem z węgla wolframu	J	66941-	N/A
<b>Materiał uszczelniający:</b>			
UHMW-PE (górnym) UHMW-PE (dolnym)	FF	C	C
Grafitu węglowego wypełnione PTFE (górnym) Grafitu węglowego wypełnione PTFE (niższym)	CC	K	K
Teflon z włóknami mineralnymi (górnym) Teflon z włóknami mineralnymi (dolnym)	KK	L	L
Polietylen bardzo dużej masy cząsteczkowej/teflon z nakładaną warstwą włókien mineralnych (górnym) UHMW-PE (dolnym)	GF	P	P
Teflon z włóknami mineralnymi/polietylen o bardzo dużej masy cząsteczkowej z nakładaną warstwą (górnym) Teflon z włóknami mineralnymi (dolnym)	RK	R	R
UHMW-PE / Skóra rozłożone (górnym) UHMW-PE (dolnym)	HF	F	F
Skóra (górnym) UHMW-PE (dolnym)	LF	N	N
wypełniony minerałem / Skóra rozłożone (górnym) wypełniony minerałem (dolnym)	UK	5	5
<b>Typ sprężyny</b>			
Bez wiosny	1	3	3
Fala wiosna	3	6	6
Bez wiosny z alternatywny materiał siedzeń	1	C	3
Fala wiosną alternatywny materiał siedzeń	3	D	6
<b>Typ trzpienia ruchomego</b>			
Stal nierdzewna hartowana z chromowaniem twardym	6	D	3
Stal nierdzewna z chromowaniem twardym	5	F	3
<b>Opcja silnika pneumatycznego</b>			
Bez opcji		N/A	N/A
Zintegrowany regulator zaworu kulowego	1	N/A	N/A

## WYMIARY



## DESCRIÇÃO GERAL

“Pompy Dwukulowe zostały zaprojektowane w pierwszej kolejności do transportu dużych objętości płynu o małej i średniej lepkości. Konstrukcja ze stali nierdzewnej zapewnia kompatybilność z szerokim asortymentem płynów. Dolna pompa ma zapewnić łatwe zalewanie. Funkcja dwustronnego działania stanowi standard we wszystkich pompach przemysłowych ARO. Materiał jest doprowadzany do wylotu odpływowego pompy zarówno po stronie posuwu górnego, jak i dolnego.”

O motor é conectado à bomba inferior através de uma espaçadora. Deste modo, é realizada a lubrificação do bucim da embalagem superior e a contaminação do motor devido ao desgaste normal e a eventuais fugas no bucim da embalagem de material é evitada. Certifique-se de que a tampa de solvente está devidamente cheia com lubrificante para proteger as embalagens superiores e garantir uma vida útil mais longa.

**⚠️ OSTRZEŻENIE** **PRESSÃO PERIGOSA.** Não exceda a pressão máxima de funcionamento de 1350 psi (93.1 bar) na pressão do ar de entrada de 6.3 bar.

**Rácio da bomba X pressão = Pressão máximo do fluido da de entrada para o motor da bomba bomba**

Współczynnik pompy wyraża zależność między obszarem silnika pompy a obszarem dolnego końca pompy. **PRZYKŁAD:** Gdy ciśnienie dolotowe 150 funtów na cal kwadratowy (10,3 bara) zostanie doprowadzone do silnika pompy o współczynniku 4:1, spowoduje to wzrost ciśnienia płynu do maksymalnego poziomu 600 funtów na cal kwadratowy (41,4 bara) (przy braku przepływu) - wraz z otwieraniem zaworu kontrolnego płynu natężenie przepływu zwiększy się pod wpływem zwiększonej liczby cykli silnika, aby sprostać zapotrzebowaniu.

**⚠️ OSTRZEŻENIE** **Consultar a folha de informações gerais quanto a precauções de segurança adicionais e informações importantes.**

**AVISO:** A expansão térmica pode ocorrer quando o fluido na linha de material é exposto a temperaturas elevadas. Exemplo: As linhas de material localizadas numa área do telhado não isolada podem aquecer devido à luz solar. Instale uma válvula de escape de pressão no sistema de bombagem.

**Etiqueta de aviso para substituição (pn 92325) disponível a pedido.**

## RESOLUÇÃO DE PROBLEMAS

Os problemas da bomba podem ocorrer na secção do motor pneumático ou na secção da bomba inferior. Utilize estas directrizes básicas para ajudar na determinação da secção afectada.

### Bomba não faz o ciclo.

- Certifique-se de que, primeiro, verifica quanto a problemas não relacionados com a bomba, incluindo mangueira de entrada/saída ou dispositivo dispensador dobrado, obstruído ou tapado. Despressurize o sistema da bomba e elimine quaisquer obstruções nas linhas de material de entrada/saída.
- Consulte o manual do motor quanto à resolução de problemas caso a bomba não faça o ciclo e/ou se se verificarem fugas de ar no motor pneumático.
- Motor danificado. Repare o motor.

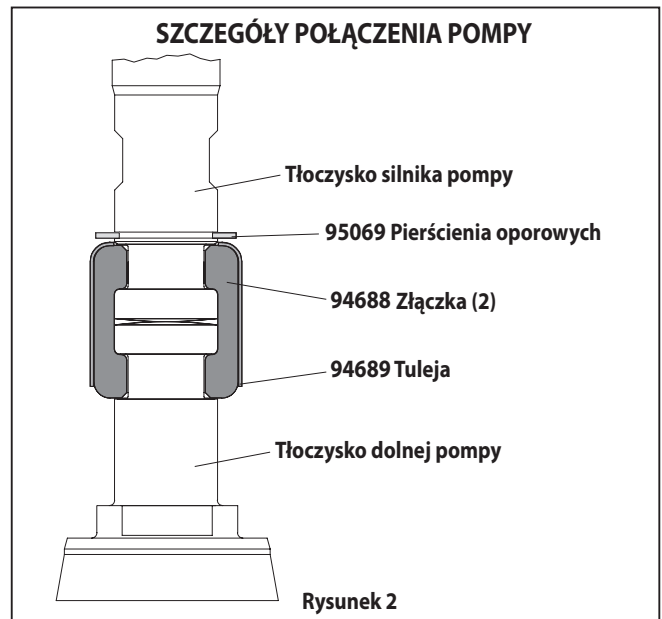
### Bomba faz o ciclo mas não fornece o material.

- Consulte o manual da bomba inferior quanto à resolução de problemas.

## CONEXÃO DA BOMBA - SUPERIOR/INFERIOR

**NOTA: Todas as roscas são direitas.**

1. Coloque o conjunto da bomba numa bancada.
2. Usunięcie trzech śrub (Y6-128-C) i blokada (Y14-750-K) Podkładki z trzy pręty dystansowe (patrz rysunek 1).
3. Puxe o motor pneumático da bomba inferior até a haste do pistão do motor estar na posição “para baixo” e a haste da bomba inferior estar na posição “para cima”.
4. Usunąć trzy pręty dystansowe przez usunięcie trzy (Y6-128-C) śrub i (Y14-750-K) blokada podkładki.
5. Za pomocą e-ring szczypce, przesunąć pierścien ustalający się wystarczająco daleko pozwalając tulei jest przesuwana w dół i zwolnienie dwa złącza (patrz rysunek 2). Odstawić silnika pneumatycznego.

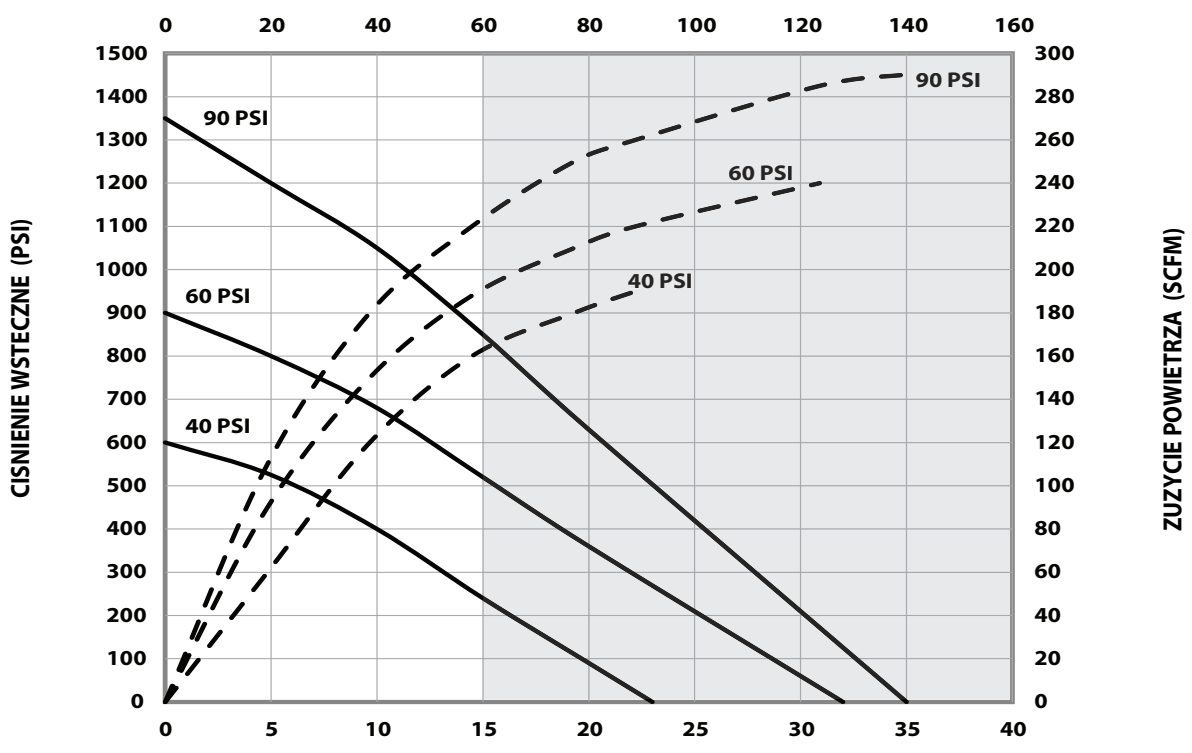


## MONTAŻ

1. Zgrać silnik pompy z dolnym końcem pompy. Ustawić wlot powietrza silnika pod kątem 120° do wylotu materiału.
2. Zamontować dwa złącza (94688) i zamocować je za pomocą tulei (94689). Umieścić pierścien E-ring (95069) z powrotem na swoim miejscu.
3. Zamontować trzy drążki rozporowe (93866) w dolnej pompie i zamocować je za pomocą trzech podkładek blokujących (Y14-750-K) oraz śrub z łbem walcowym (Y6-128-C).
4. Ponownie zamontować drążki rozporowe w silniku pompy.
5. Połączyć ze sobą silnik i dolną pompę, po czym zamocować za pomocą trzech podkładek blokujących (Y14-750-K) i śrub z łbem walcowym (Y6-128-C).

### KRZYWE WYDAJNOŚCI

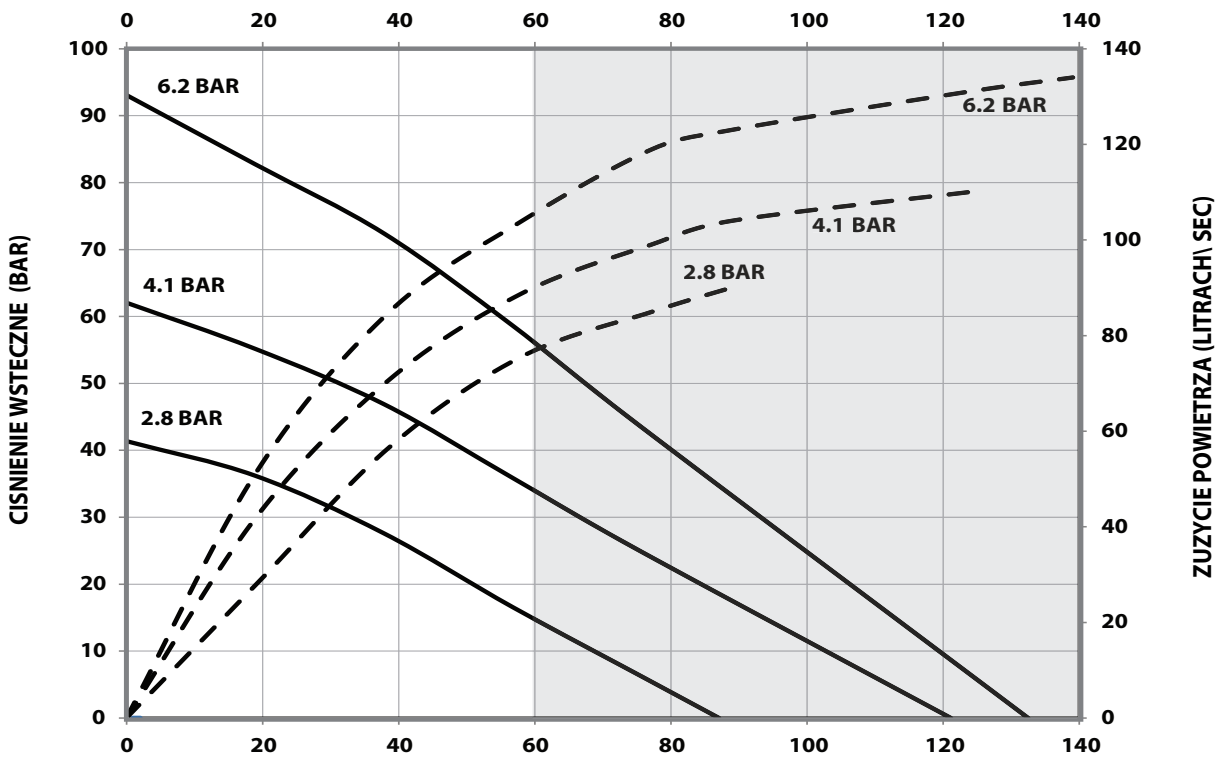
**WYDAJNOŚĆ OPARTE NA 30wt. OLEJOWEJ (100 cSt) W 40° C TEMPERATURZE  
CYKLI NA MINUTĘ (CPM)**



**NATĘŻENIE PRZEPŁYWU - GALONACH NA MINUTE (GPM)**

UWAGA: NIE CIENIOWANY OBSZAR WYKRESU REPREZENTUJE ZAKRES PRACY ZALECANE

**WYDAJNOŚĆ OPARTE NA 30wt. OLEJOWEJ (100 cSt) W 40° C TEMPERATURZE  
CYKLI NA MINUTĘ (CPM)**



**NATĘŻENIE PRZEPŁYWU- LITRACH NA MINUTE (LPM)**

UWAGA: NIE CIENIOWANY OBSZAR WYKRESU REPREZENTUJE ZAKRES PRACY ZALECANE

# РУКОВОДСТВО ОПЕРАТОРА / КОММЕРЧЕСКИЕ И ТЕХНИЧЕСКИЕ ДАННЫЕ

В ТОМ ЧИСЛЕ: СПЕЦИФИКАЦИИ, КОМПЛЕКТЫ ОДЕЖДЫ, ОБЩАЯ ИНФОРМАЦИЯ, УСТРАНЕНИЕ НЕПОЛАДОК.  
 ВКЛЮЧАЕТ В СЕБЯ СЛЕДУЮЩИЕ РУКОВОДСТВА: Пневмодвигатель AF1060-XX (№ по кат. 97999-1473),  
 «Нижняя сторона насоса 6694X-XXX (№ по кат. 97999-12) Руководство с общей информацией S-632»  
 (№ по кат. 97999-624).

ВЫПУЩЕН: 10-23-12  
 ПЕРЕСМОТРЕННЫЙ: 1-27-23  
 (REV: D)

10" Пневмодвигатель

## AF1015XXXXXXX-XX-X

15:1 ПЕРЕДАТОЧНОЕ ОТНОШЕНИЕ СЕРИЯ НАСОСОВ С ДВУМЯ ШАРОВЫМИ КЛАПАНАМИИ

Серии 300 и 400, нержавеющая сталь

6" Величина хода



**ПРЕЖДЕ ЧЕМ ПРИСТУПАТЬ К УСТАНОВКЕ, ЭКСПЛУАТАЦИИ ИЛИ ОБСЛУЖИВАНИЮ ОБОРУДОВАНИЯ, ВНИМАТЕЛЬНО ПРОЧИТАЙТЕ НАСТОЯЩЕЕ РУКОВОДСТВО.**

За предоставление этих сведений оператору оборудования отвечает работодатель. Сохранить для обращения за справочными сведениями в дальнейшем.

### КОМПЛЕКТЫ УСЛУГ

- Используйте только подлинные запасные части ARO® обеспечить совместимость Номинальное давление и длинный срок службы.
- 637489** для ремонта Мотор Секции воздушных.
- 637211-XX3** для ремонта насоса нижней. Обратитесь к диаграмме на странице 30 для описания вариантов - XX3.

### ТЕХНИЧЕСКИЕ ХАРАКТЕРИСТИКИ

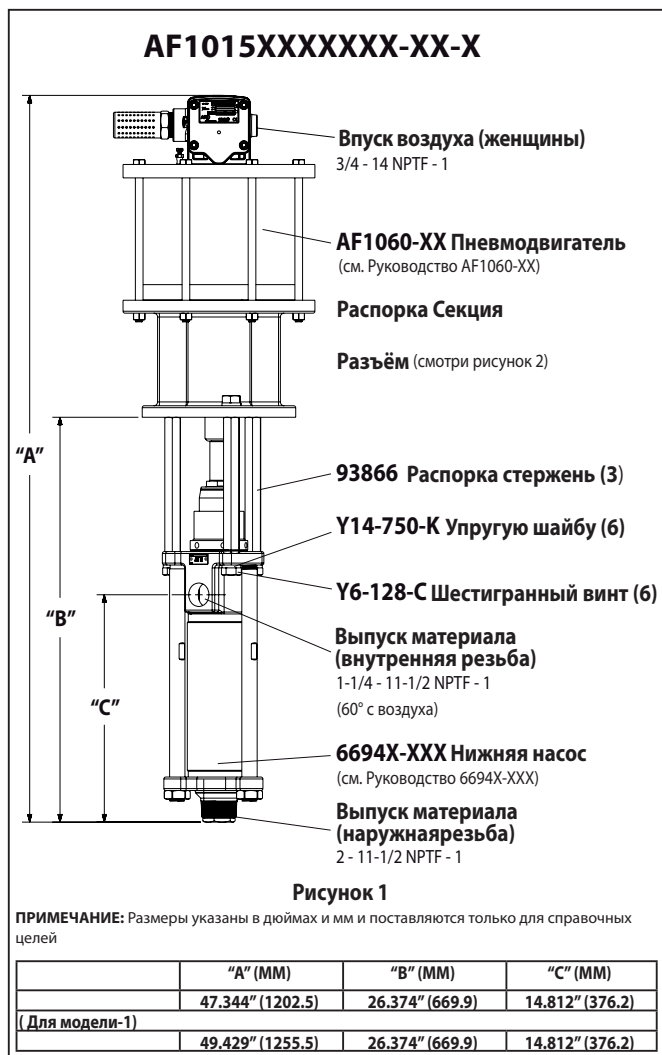
Серия модели (voir le tableau de choix).....	AF1015XXXXXXX-XX-X
Тип насоса.....	Кондиционер эксплуатируется, два мяча Двойной насос Исполняющий обязанности
Соотношение.....	15:1
Пневматический двигатель.....	AF1060-XX
Мотор ремкомплект.....	637489
Диаметр двигателя.....	10" (25.4 cm)
Инсулт (двойной и.о.).....	6" (15.2 cm)
Воздухозаборное отверстие (женщины).....	3/4 - 14 NPTF - 1
Воздуха (женщины).....	1-1/4 - 11-1/2 NPSM
Опустить насос конец серии.....	6694X-XXX
Нижняя ремкомплект насоса....	637211-XX3
Выпуск материала (наружная резьба).....	2 - 11-1/2 NPTF - 1
Материал розетка (гнездо).....	1-1/4 - 11-1/2 NPTF - 1
Вес.....	125 lbs (56.7 kgs)

### ЭКСПЛУАТАЦИОННЫЕ ХАРАКТЕРИСТИКИ НАСОСА

Диапазон давления на впуске воздуха.....	30 - 90 psig (2.1 - 6.2 bar)
Диапазон давления жидкости.....	450 - 1350 psig (31.0 - 93.1 bar)
Максимальная РЭЦ	
будет циклов / мин.....	60
Перемещение один цикл.....	59.8 in <sup>3</sup> (980 cc)
Циклы на галлон.....	3.9
Поток @ 60 циклов / мин.....	15.5 gpm (58.7 lpm)
Уровень шума @ 60 МПа - 40 с.р.м...	89.8 dB(A)*

\* Уровень звукового давления насоса был пересмотрен в соответствии с эквивалентным постоянным уровнем звука (L<sub>Aeq</sub>) при использовании четырёх микрофонов, согласно ANSI S1.131971, CAGI-PNEUROPS S5.1.

### НАСОС ДАННЫХ



### АЖНОЕ ЗАМЕЧАНИЕ

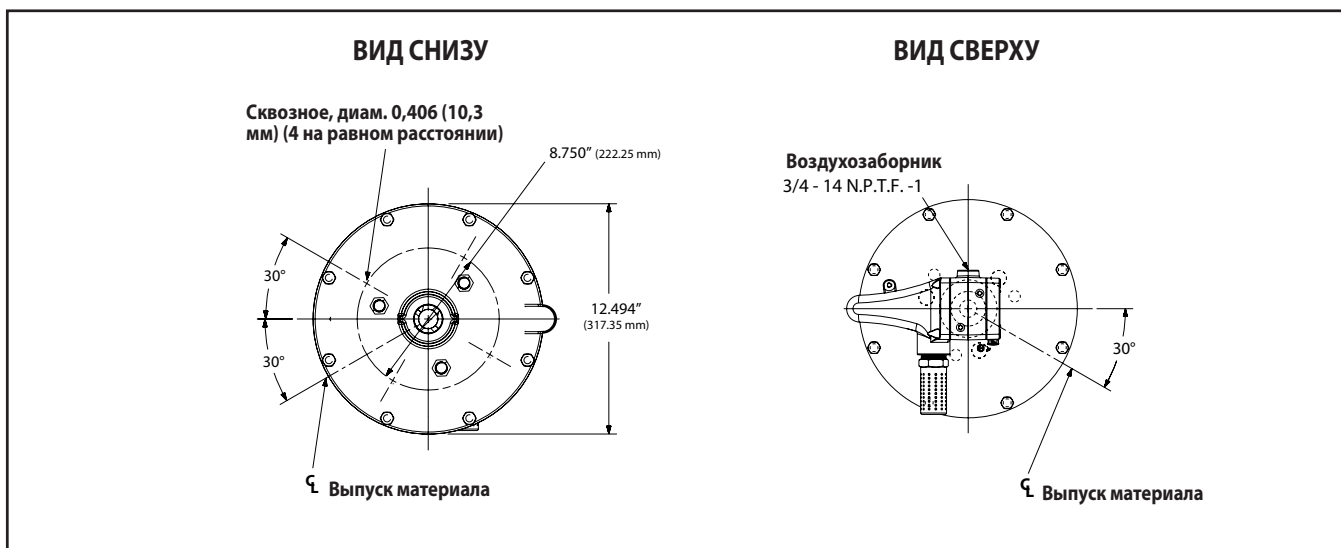
Это один из четырёх документов для технической поддержки насоса. По запросу могут быть предоставлены копии для замены этих формуляров.

- AF1015XXXXXXX-XX-X** Руководство оператора по соответствующей модели (рп 97999-1520)
- S-632** Общая информация — промышленные поршневые насосы (рп 97999-624)
- 6694X-XXX** Руководство оператора по нижней стороне насоса (рп 97999-12)
- AF1060-XX** Руководство оператора по пневматическим двигателям (рп 97999-1473)

## НАСОС ПАРАМЕТР ОПИСАНИЕ ДИАГРАММЫ

	Модель насоса	Нижняя сторона насоса	Ремонтный комплект для нижней стороны
	AF1015XXXXXX-X — Дополнительное оборудование пневмодвигателя — Тип плунжера — Тип пружины — Материал нижнего сальникового уплотнения — Материал верхнего сальникового уплотнения — Смачиваемый материал	6694X-XXX — Тип плунжера — Тип пружины — Материал сальникового уплотнения — Смачиваемый материал	637211-XX3 — Тип пружины — Материал сальникового уплотнения
<b>Смачиваемый материал:</b>			
Серия 300, нерж. сталь	C	66942-	N/A
Серия 400, нерж. сталь	F	66941-	N/A
Серия 300, нерж. сталь с седлом из карбида вольфрама	G	66941-	N/A
Серия 400, нерж. сталь с седлом из карбида вольфрама	J	66941-	N/A
<b>Материал сальникового уплотнения:</b>			
СВМПЭ (верхнее) СВМПЭ (нижнее)	FF	C	C
Углерода графита заполнены ПТФЭ (верхний) Углерода графита заполнены ПТФЭ (нижняя)	CC	K	K
ПТФЭ с минеральным наполнителем (верхнее) ПТФЭ с минеральным наполнителем (нижнее)	KK	L	L
СВМПЭ / ПТФЭ с минеральным наполнителем в шахматном порядке (верхнее) УНМВ-РЕ (нижнее)	GF	P	P
ПТФЭ с минеральным наполнителем / СВМПЭ в шахматном порядке (верхнее) ПТФЭ с минеральным наполнителем (нижнее)	RK	R	R
УНМВ-РЕ / кожа в шахматном порядке (верхнее) УНМВ-РЕ (нижнее)	HF	F	F
кожа в (верхнее) УНМВ-РЕ (нижнее)	LF	N	N
ПТФЭ с минеральным наполнителем / кожа в шахматном порядке (верхнее) ПТФЭ с минеральным наполнителем (нижнее)	UK	5	5
<b>Тип пружины</b>			
Не весна	1	3	3
Волна Весна	3	6	6
Не весной с альтернативный материал седла	1	C	3
Волна весной с альтернативный материал седла	3	D	6
<b>Тип плунжера</b>			
Упрочнённая нержавеющая сталь с твёрдым хромированием	6	D	3
Нержавеющая сталь с твёрдым хромированием	5	F	3
<b>Дополнительное оборудование пневмодвигателя</b>			
Без дополнительного оборудования		N/A	N/A
Встроенный регулятор с шаровым клапаном	1	N/A	N/A

## РАЗМЕРЫ



## ОБЩЕЕ ОПИСАНИЕ

Насосы с двумя шаровыми клапанами в первую очередь предназначены для перекачки большого объёма жидкостей с малой и средней вязкостью. Конструкция из нержавеющей стали обеспечивает совместимость с широким разнообразием жидкостей. Нижняя сторона насоса предназначена для удобной заливки системы. Функция двойного действия является стандартной для всех промышленных насосов ARO. Материал подаётся в нагнетательный канал насоса во время хода поршня и вверх, и вниз.

Двигатель соединён с нижней стороной насоса посредством промежуточной секции. Это обеспечивает смазку верхнего сальникового уплотнения и предотвращает загрязнение двигателя из-за нормального износа и возможной утечки через материал сальникового уплотнения. Убедитесь, что колпачок для растворителя надлежащим образом заполнен жидкой смазкой, чтобы защищать верхние сальниковые уплотнения и обеспечить длительный срок службы.

**⚠ ПРЕДУПРЕЖДЕНИЕ ОПАСНЫЕ ДАВЛЕНИЕ. Не превышайте максимальный рабочее давление 1350 МПа (93.1 бар) на 90 давление воздуха на входе МПа (6,3 бар).**

**Передаточное отношение = Максимальное давление насоса X Входное давление двигателя насоса / Максимальное давление нагнетаемой жидкости**

Передаточное отношение насоса выражает соотношение между зоной двигателя насоса и зоной нижней стороны насоса. **ПРИМЕР:** При подаче входного давления 150 фунтов/кв. дюйм (10,3 бар) на двигатель насоса с передаточным отношением 4:1 насос разовьёт давление жидкости не более 600 фунтов/кв. дюйм (41,4 бар) (при отсутствии расхода). По мере открытия регулятора расхода жидкости расход будет увеличиваться, поскольку будет возрастать частота циклов двигателя, чтобы поддерживать заданное потребление.

**⚠ ПРЕДУПРЕЖДЕНИЕ** **Дополнительные меры безопасности и другие важные сведения приведены в листе основной технической информации.**

**ПРИМЕЧАНИЕ.** При воздействии повышенной температуры на жидкость в трубопроводах возможно тепловое расширение. Пример: трубопроводы для прокачки материала, расположенные на участках крыши без теплоизоляции, могут нагреваться солнечным светом. Установите в насосную систему предохранительный клапан.

**По запросу может быть предоставлена сменная предупреждающая табличка (№ по кат. 92325).**

## ПОИСК И УСТРАНЕНИЕ НЕИСПРАВНОСТЕЙ

Проблемы с насосом могут возникать в секции пневмодвигателя или в секции нижней стороны насоса. Используйте эти основные рекомендации для определения повреждённой секции.

**Насос не работает в циклическом режиме.**

- Сначала убедитесь в отсутствии проблем, не связанных с насосом, включая перекручивание, ограниченную проходимость или засорение впускного/выпускного шланга или дозирующего устройства. Сбросьте давление в насосной системе и очистите её от любых помех в трубопроводах впуска/выпуска материала.
- Если насос не работает в циклическом режиме и (или) имеет место утечка воздуха из пневмодвигателя, обратитесь к руководству по двигателю за сведениями о поиске и устранении неисправностей
- Повреждён двигатель. Выполните техническое обслуживание двигателя.

**Насос работает в циклическом режиме, но не нагнетает материал.**

- Дополнительные сведения о поиске и устранении неисправностей приведены в руководстве по нижней стороне насоса.

## ПОДКЛЮЧЕНИЕ НАСОСА: ВЕРХНЯЯ/ НИЖНЯЯ СТОРОНА

**ПРИМЕЧАНИЕ. Вся резьба правосторонняя.**

1. Положите насос Ассамблеи на верстак.
2. Удалите три винта колпачок (У6-128-С) и lock (У14-750-К) шайбы из трех прутков распорку (см. рисунок 1).
3. Потяните воздушный двигатель от нижнего конца насоса двигатель Поршневой шток находится в положении «вниз» и нижний конец насоса стержень находится в положении «вверх».
4. Удалите три прокладки штанги, удалив три (У6-128-С) болты и (У14-750-К) замок шайбы.
5. Использование е кольцо плоскогубцы, слайд стопорное кольцо вверх достаточно далеко чтобы позволить втулку, чтобы двигаться вверх и отпустить два разъема (см. рисунок 2). Пневматический двигатель отложите в сторону.

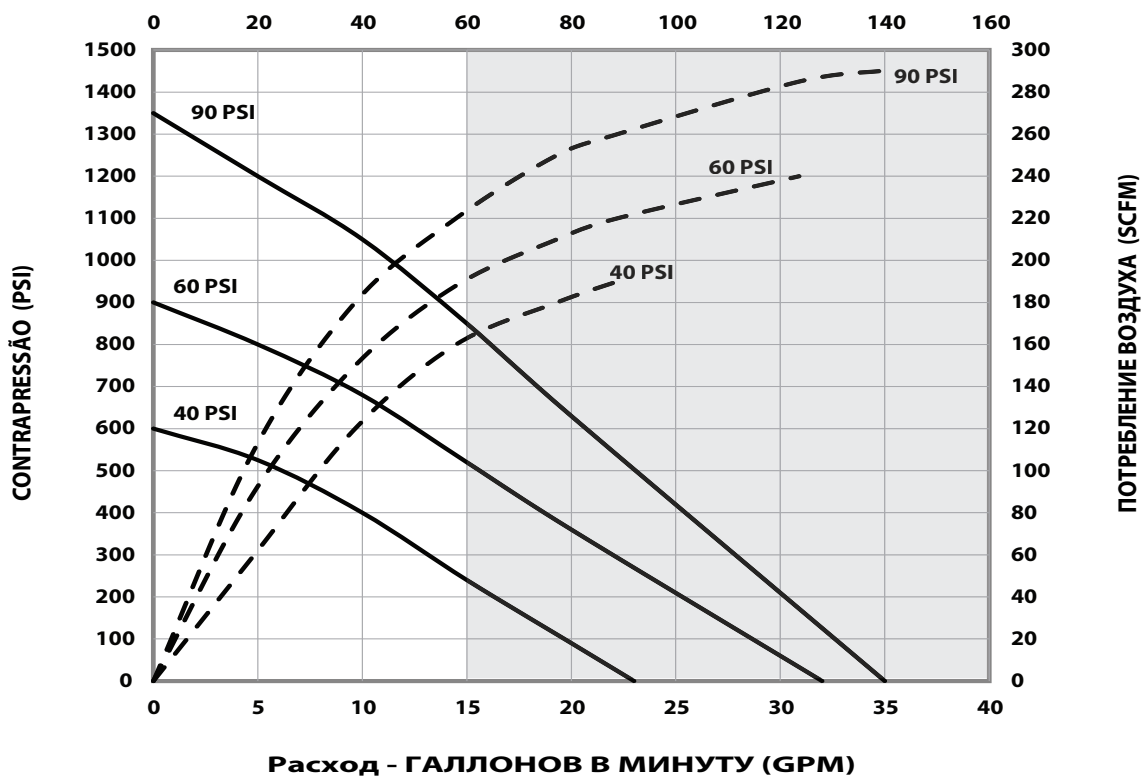


## ПОВТОРНАЯ СБОРКА

1. Совместите двигатель насоса с нижней стороной насоса. Позиционируйте входной воздушный канал двигателя на 120° относительно канала выпуска материала.
2. Установите два разъёма (94688) и зафиксируйте муфтой (94689). Сдвиньте «е-образное» кольцо (95069) в его прежнее положение.
3. Смонтируйте три (93866) промежуточных штока на нижней стороне насоса и зафиксируйте с помощью трёх стопорных шайб (У14-750-К) и колпачковых винтов (У6-128-С).
4. Снова установите промежуточные штоки на двигатель насоса.
5. Сведите вместе двигатель и нижнюю сторону насоса, после чего зафиксируйте их с помощью трёх стопорных шайб (У14-750-К) и колпачковых винтов (У6-128-С).

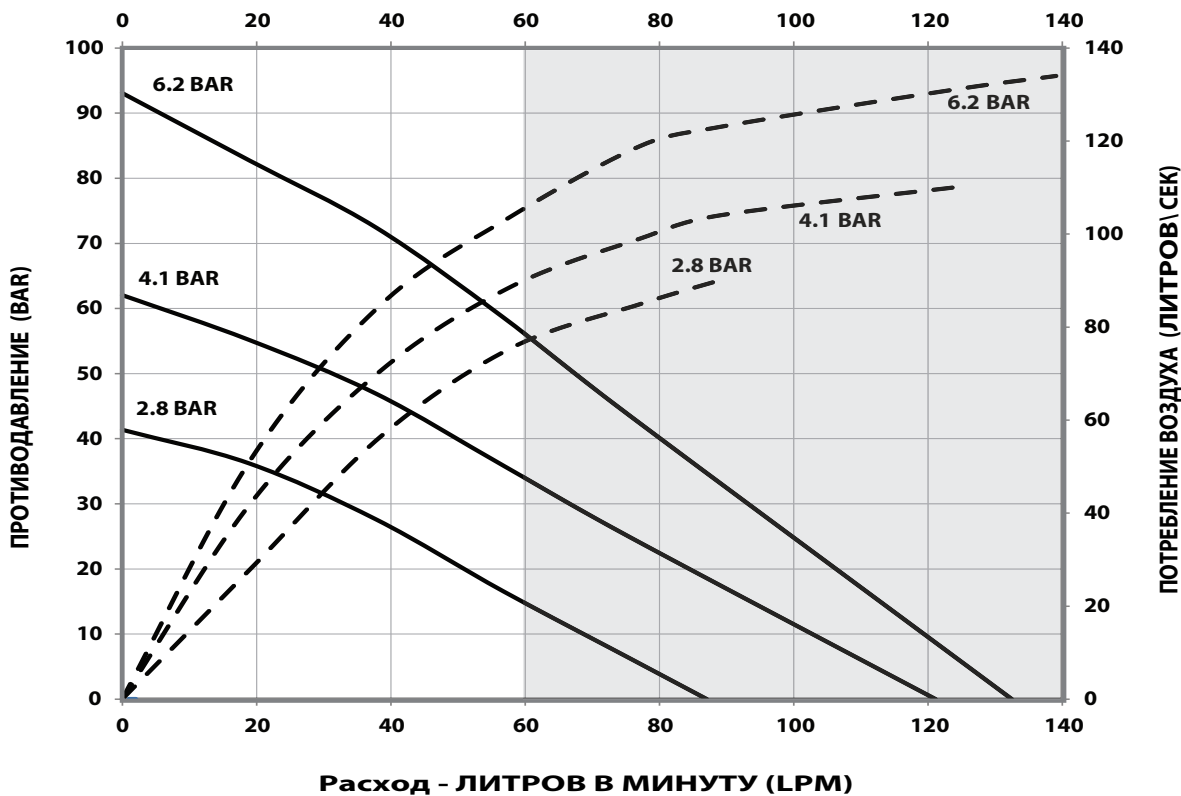
## КРИВЫЕ РАБОЧЕЙ ХАРАКТЕРИСТИКИ

ПРОИЗВОДИТЕЛЬНОСТЬ НА ОСНОВЕ 30wt. МАСЛА (100 cSt) ПРИ 40° С ТЕМПЕРАТУРЫ  
ЦИКЛ ЗА МИНУТУ



ПРИМЕЧАНИЕ: НЕ ТЕНИ ОБЛАСТИ ДИАГРАММЫ ПРЕДСТАВЛЯЕТ СОБОЙ РЕКОМЕНДУЕМЫЙ ДИАПАЗОН

ПРОИЗВОДИТЕЛЬНОСТЬ НА ОСНОВЕ 30wt. МАСЛА (100 cSt) ПРИ 40° С ТЕМПЕРАТУРЫ  
ЦИКЛ ЗА МИНУТУ



ПРИМЕЧАНИЕ: НЕ ТЕНИ ОБЛАСТИ ДИАГРАММЫ ПРЕДСТАВЛЯЕТ СОБОЙ РЕКОМЕНДУЕМЫЙ ДИАПАЗОН



# 操作手册 / 销售与工程数据

包括：规格、服务包、一般信息，进行故障排除。

附手册：AF1060-XX 气动马达 (pn 97999-1473)，6694X-XXX 下泵端 (pn 97999-12) 和 S-632 通用信息手册 (pn 97999-624)。

布日期：10-23-12  
修订：1-27-23  
(修订版本：D)

10" 空气马达  
15:1 比率  
6" 冲程

## AF1015XXXXXXXX-XX-X 双球泵系列 300 和 400 系列不锈钢



在安装、操作或维修该设备之前，请仔细阅读本手册

雇主有责任向操作人员提供本手册，请妥善保管本手册以备将来参考。

### 服务包

- 只使用真品 ARO® 更换部件，以确保相容的压力额定值和最长的使用寿命。
- 空气马达段修复 **637489**。
- 637211-XX3** 低端泵维修 XX3。请参阅图表 选项的说明第 34 页。

### 规格

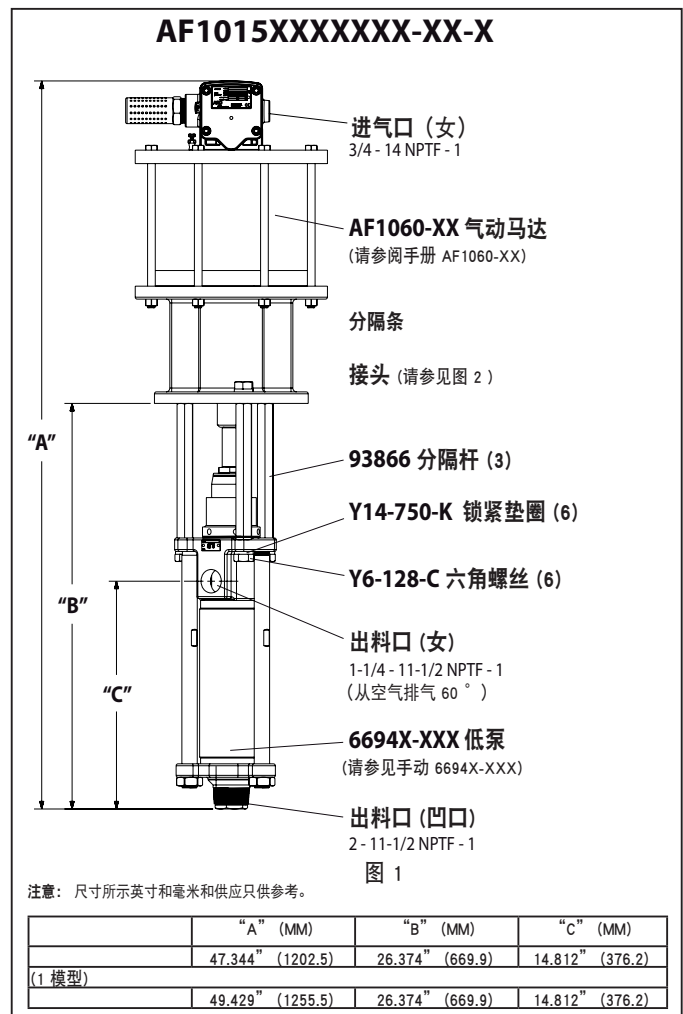
型号系列 (选择图表, 请参阅).....	AF1015XXXXXXXX-XX-X
泵的类型.....	风动, 两球 双作用泵
名词.....	15:1
气动马达.....	AF1060-XX
电机修理包.....	637489
电机直径.....	10" (25.4 cm)
脑卒中 (双代理).....	6" (15.2 cm)
风口 (女).....	3/4 - 14 NPTF - 1
排风 (女).....	1-1/4 - 11-1/2 NPSM
降低泵结束系列.....	6694X-XXX
降低泵修理包.....	637211-XX3
出料口 (凹口).....	2 - 11-1/2 NPTF - 1
出料口 (女).....	1-1/4 - 11-1/2 NPTF - 1
重量.....	125 lbs (56.7 kgs)

### 泵性能

进气口压力范围.....	30 - 90 psig (2.1 - 6.2 bar)
流体压力范围.....	450 - 1350 psig (31.0 - 93.1 bar)
最大接收循环次数/分.....	60
每循环排量.....	59.8 in <sup>3</sup> (980 cc)
每加仑循环数.....	3.9
@60 赫兹流 / 分钟.....	15.5 gpm (58.7 lpm)
噪音水平 @ 60 psi-40 c.p 起分。.....	89.8 dB(A)*

\* 泵体声压级已经更新为等效连续声级 (LAeq)，以满足使用四个麦克风录音位置的 ANSI S1.13-1971、CAGI-PNEUROP S5.1 标准。

### 泵的数据



### 重要注意事项

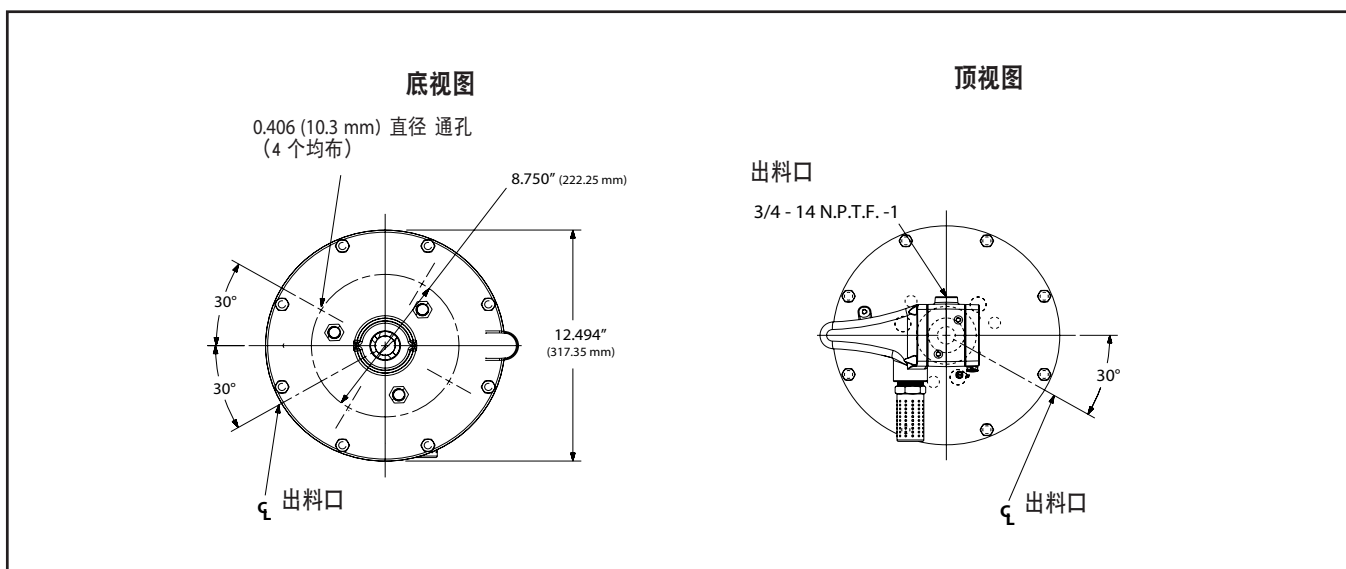
本文件是支持 ARO® 泵的几个文件之一。要求时可提供这种形式的替换拷贝。

- AF1015XXXXXXXX-XX-X 选型手册 (pn 97999-1520)
- S-632 通用信息 - 工业活塞泵 (pn 97999-624)
- 6694X-XXX 下泵端操作手册 (pn 97999-12)
- AF1060-XX 气动马达操作手册 (pn 97999-1473)

## 泵选项描述图表

	泵型号	下泵端	下端维修工具箱
	<b>AF1015XXXXXXX-X</b> 	<b>6694X-XXX</b> 	<b>637211-XX3</b> 
湿部材料:			
300 系列不锈钢	C	66942-	N/A
400 系列不锈钢	F	66941-	N/A
300 系列不锈钢, 带碳化钨座	G	66941-	N/A
400 系列不锈钢, 带碳化钨座	J	66941-	N/A
密封材料:			
超高分子量聚乙烯 (上) 超高分子量聚乙烯 (下)	FF	C	C
碳石墨填充聚四氟乙烯 (上) 碳石墨填充聚四氟乙烯 (下)	CC	K	K
矿物质填充聚四氟乙烯 (上) 矿物质填充聚四氟乙烯 (下)	KK	L	L
超高分子量聚乙烯/交错分布矿物质填充聚四氟乙烯 (上) UHMW-PE (下)	GF	P	P
矿物质填充聚四氟乙烯/交错分布超高分子量聚乙烯 (上) 矿物质填充聚四氟乙烯 (下)	RK	R	R
UHMW-PE / 交错分布皮革 (上) UHMW-PE (下)	HF	F	F
皮革 (上) UHMW-PE (下)	LF	N	N
矿物质填充聚四氟乙烯 / 交错分布皮革 (上) 矿物质填充聚四氟乙烯 (下)	UK	5	5
弹簧式:			
没有春天	1	3	3
波形弹簧	3	6	6
没有备用座椅材料的春天	1	C	3
波形弹簧与备用座椅材料	3	D	6
活塞类型:			
硬化不锈钢, 镀硬铬	6	D	3
不锈钢, 镀硬铬	5	F	3
气动马达选件:			
无选件		N/A	N/A
一体式球阀调节器	1	N/A	N/A

## 尺寸



## 一般说明

双球泵 主要设计用于中低粘度液体的大量输送。不锈钢结构与许多流体兼容。下泵设计方便起灌注。双作用特点是所有 ARO 工业泵的标准构造。上下冲程中均向 泵排出口输送物料。电机是分隔相连的低端泵一节。这允许润滑的上部填料压盖 和防止汽车污染由于正常磨损和 通过材料包装腺的最终泄漏。请确保 溶剂杯充分是用润滑剂保护上游 fi 完好 填料和确保最长的使用寿命。

**警告** 危险压力。切勿超过 1350 psi (93.1 bar) 的最大操作压力和 90 psi (6.3 bar) 的进气口压力。

泵比率 × 泵马达入口压力 = 最大泵流体压力

泵比率是描述泵马达面积与下泵端面积之间关系的术语。例如：当将 150 psi (10.3 bar) 的入口压力供给一台比率为 4:1 的泵的马达时，它将产生最大 600 psi (41.4 bar) 的流体压力（不流动时） - 当流体控制打开时，流速将随着马达循环率的增大而增大，以跟上需求。

**警告** 请参阅《通用信息表》了解其它安全注意事项和重要信息。

注意：如果材料生产线中的液体暴露至升高的温度中，则会发生热膨胀。例如：非隔离顶盖区域中的材料生产线可能会因阳光而变热。在泵系统中安装减压阀。

要求时可提供替换用的警示牌 (pn 92325)。

## 故障排除

泵的问题一般发生在气动马达部或下泵端部。使用以下基本准则则可帮助判断问题出在哪个部。

### 泵不运转。

- 确定先检查泵以外的问题，包括进料/出料软管或分配装置扭曲、受到约束或堵塞。给泵系统减压，清洁进料/出料管路中的障碍物。
- 如果泵不运转且/或气动马达漏气，请参阅马达手册排除故障。
- 马达已损坏。维修马达。

### 泵运转但不输出物料。

- 请参阅下泵端手册进一步排除故障。

## 泵的连接 - 上/下

**注意：** 所有螺纹均为右手螺纹。

1. 躺在工作台上的泵大会。
2. 卸下三个螺钉 (Y6-128-C) 和 (Y14-750-K) 锁从 (见图 1)，三个垫片棒的垫圈。
3. 将从泵低端的空气马达拉直到马达 活塞杆是在向”下”的位置和较低的泵结束 杆是在”最多”的位置。
4. 通过删除三个删除三个垫片棒 (Y6-128-C) 垫圈六角螺钉和 (Y14-750-K)
5. 使用 e 环钳，滑动挡圈起来足够远允许的袖子向上移动，并释放两个连接器 (见图 2)。放下空气马达。

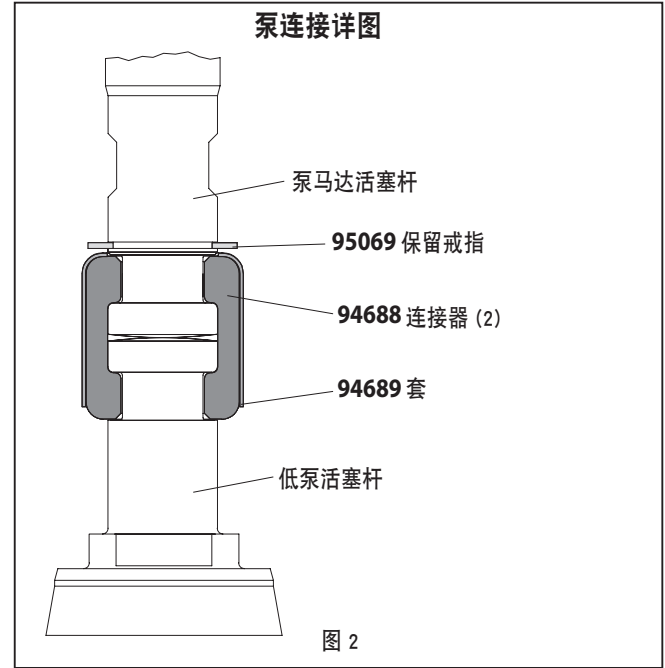


图 2

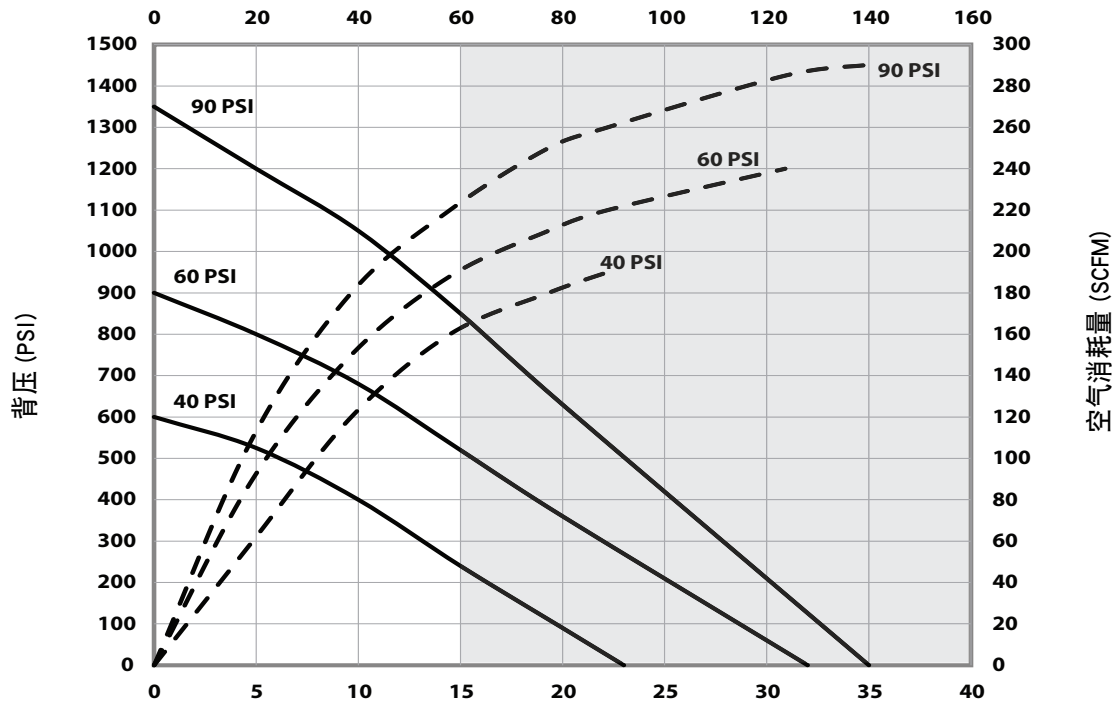
## 重新装配

1. 将泵马达对准下泵端。将马达进气口定位在与物料出口成 120° 角处。
2. 安装两个接头 (94688) 并用套筒 (94689) 固定。将 “e” 形环 (95069) 装回原位。
3. 将三只锁紧垫圈 (Y14-750-K) 和帽螺钉 (Y6-128-C) 装到三根隔离棒 (93866) 上。
4. 将隔离棒重新装到泵马达上。
5. 将马达和下泵放到一起，并用三只锁紧垫圈 (Y14-750-K) 和帽螺钉 (Y6-128-C) 固定。

### 性能曲线

基于30重量油的性能 (100 cSt) 在 40° C 温度

每分钟循环次数

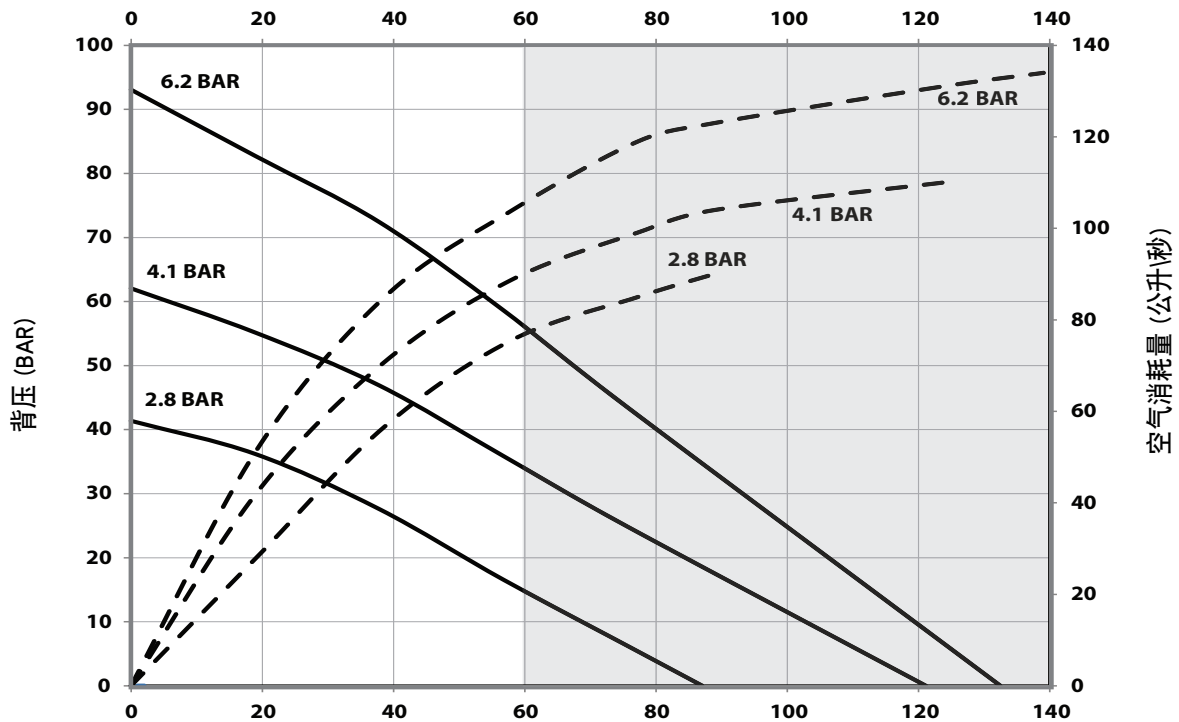


流量 - 每分钟加仑 (GPM)

注: 非阴影的区域的图形代表建议经营范围

基于30重量油的性能 (100 cSt) 在 40° C 温度

每分钟循环次数



流量 - 立升每分钟 (LPM)

注: 非阴影的区域的图形代表建议经营范围

# オペレータ用マニュアル / 販売および技術データ

含む: 仕様、サービス・キット、一般的な情報、トラブルシューティングします。  
以下のマニュアルが含まれます: AF1060-XX エア モーター (pn 97999-1473)、6694X-XXX 下部ポンプ エンド (pn 97999-12) そ  
して S-632 一般情報マニュアル (pn 97999-624)。

リリース: 10-23-12  
改訂: 1-27-23  
(REV: D)

10" 空気モーター  
15:1 割合  
6" ストローク

## AF1015XXXXXXX-XX-X 2 ボール ポンプ シリーズ 300 および 400 シリーズ ステンレス スチール



**本装置の設置、操作、整備を行う場合はこのマニュアルを注意深くお読みください**

雇用者は、責任を持ってこの情報をオペレータが利用できる状態にし、今後参照できるよう保管しておいてください。

### サービス・キット

- 本物の ARO® 交換部品のみを使用して互換性を確保するには 圧力定格および長い寿命。
- 空気モーター セクションの修理のための **637489**。
- **637211-XX3** の下端ポンプの修理のために。グラフを参照します。38 - XX3 オプションの説明のページで

### 仕様

モデル シリーズ (オプションのグラフを参照).....	AF1015XXXXXXX-XX-X
ポンプ タイプ .....	空気は、2つのボール、運営 ダブルアクション ポンプ
比 .....	15:1
空気モーター .....	AF1060-XX
モーターの修理キット.....	637489
モーターの直径.....	10" (25.4 cm)
ストローク (二重演技) .....	6" (15.2 cm)
空気吸入口 (女性).....	3/4 - 14 NPTF - 1
空気排気 (女性).....	1-1/4 - 11-1/2 NPSM
ポンプエンドシリーズを下げる.....	6694X-XXX
ポンプの修理キットを下げる.....	637211-XX3
マテリアル排出口 (雌型).....	2 - 11-1/2 NPTF - 1
材料のアウトレット (女性).....	1-1/4 - 11-1/2 NPTF - 1
重量.....	125 lbs (56.7 kgs)

### ポンプ性能

吸気圧力範囲.....	30 - 90 psig (2.1 - 6.2 bar)
流体圧力範囲.....	450 - 1350 psig (31.0 - 93.1 bar)
1 分間あたりの最大サイクル数.....	60
1 サイクルあたりの排気量 .....	59.8 in <sup>3</sup> (980 cc)
1 ガロンあたりのサイクル.....	3.9
フロー @ 60 サイクル/分.....	15.5 gpm (58.7 lpm)
騒音レベル @ 60 psi - 40 c.p.m. ..	89.8 dB(A)*

\* ポンプの音圧レベルは、マイクを 4 か所に設置した状態で ANSI S1.13-1971, CAGI-PNEU-ROP S5.1 が定める等価騒音レベル (LA<sub>eq</sub>) に準拠するよう改良されました。

### データをポンプします。

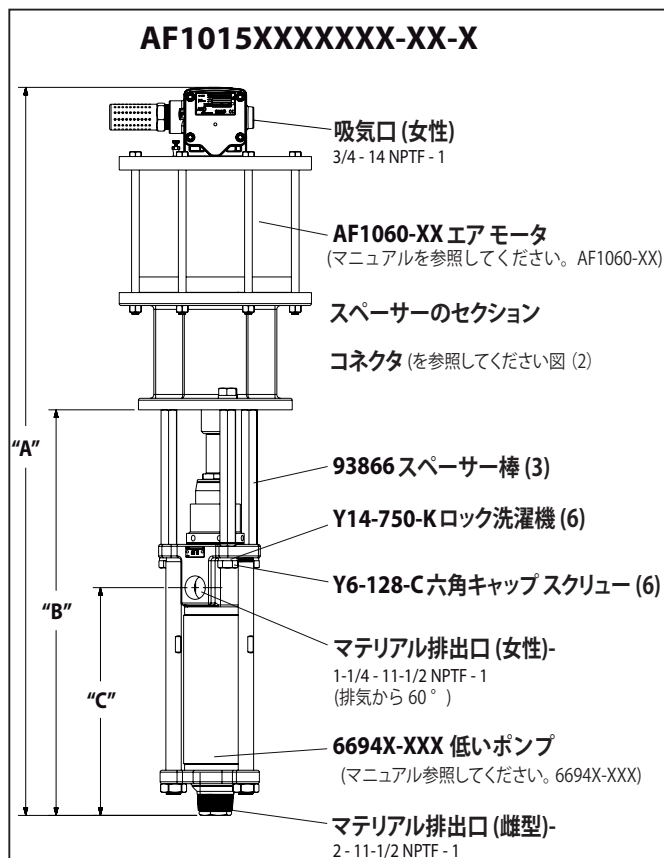


図 1

注: 寸法インチとミリメートルで表示され、参照用のみに指定

	"A" (MM)	"B" (MM)	"C" (MM)
	47.344" (1202.5)	26.374" (669.9)	14.812" (376.2)
(モデル-1)	49.429" (1255.5)	26.374" (669.9)	14.812" (376.2)

### 重要

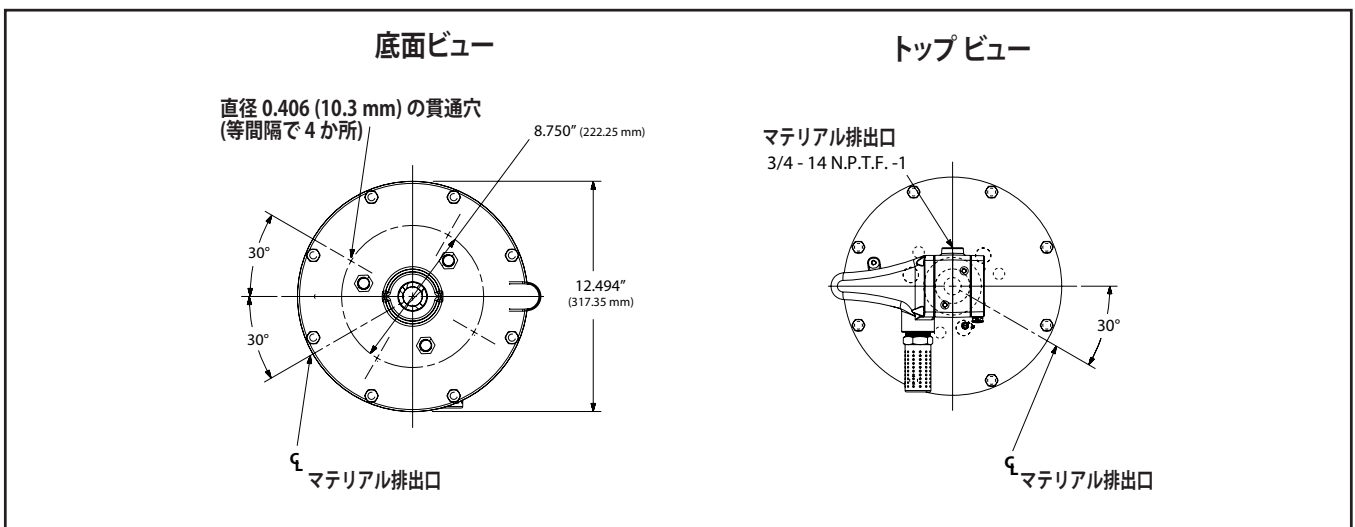
本文書は全 4 文書のうちの 1 つで、ポンプについて説明するものです。これらの文書のコピーはリクエストに応じて入手可能です。

- AF1015XXXXXXX-XX-X** モデル オペレータ用マニュアル (pn 97999-1520)
- S-632** 一般情報 - 工業用ピストン ポンプ (pn 97999-624)
- 6694X-XXX** 下部ポンプ エンド オペレータ用マニュアル (pn 97999-12)
- AF1060-XX** エア モーター オペレータ用マニュアル (pn 97999-1473)

## オプション説明グラフをポンプします。

	ポンプモデル	下部ポンプエンド	下部ポンプ エンド修理キット
	<b>AF1015XXXXXXX-X</b> 	<b>6694X-XXX</b> 	<b>637211-XX3</b> 
<b>湿潤素材:</b>			
300 シリーズ SS	C	66942-	N/A
400 シリーズ SS	F	66941-	N/A
300 シリーズ SS 炭化タングステンシート	G	66941-	N/A
400 シリーズ SS 炭化タングステンシート	J	66941-	N/A
<b>パッキン素材:</b>			
UHMW-PE (上部) UHMW-PE (下部)	FF	C	C
炭素黒鉛テフロン (上) いっぱい 炭素黒鉛 (低い) PTFE をいっぱい	CC	K	K
鉱物充填剤入り PTFE (上部) 鉱物充填剤入り PTFE (下部)	KK	L	L
UHMW-PE/鉱物充填剤入り PTFE をスタガ配置 (上部) UHMW-PE (下部)	GF	P	P
鉱物充填剤入り PTFE/UHMW-PE をスタガ配置 (上部) 鉱物充填剤入り PTFE (下部)	RK	R	R
UHMW-PE/レザーをスタガ配置 (上部) UHMW-PE (下部)	HF	F	F
レザー (上部) UHMW-PE (下部)	LF	N	N
鉱物充填剤入り PTFE/レザーをスタガ配置 (上部) 鉱物充填剤入り PTFE (下部)	UK	5	5
<b>パネのタイプ:</b>			
ばねなし	1	3	3
波ばね	3	6	6
座席の代替材料とばねなし	1	C	3
ウェーブスプリングシート材料の代替	3	D	6
<b>プランジャーのタイプ:</b>			
硬化ステンレス スチール、硬質クロム プレーティング付き	6	D	3
ステンレス スチール、硬質クロム プレーティング付き	5	F	3
<b>エア モーター オプション:</b>			
オプションなし		N/A	N/A
一体型ボールバルブレギュレータ	1	N/A	N/A

## 寸法



## 一般的な説明

2 ボール ポンプは主に、軽/中粘性流体の大量移送を目的として設計されたものです。ステンレス スチール構造により、多様な種類の流体に対応可能。下部ポンプはプライミングに適した設計となっているだけでなく、また ARO の工業用ポンプには複動式ポンプが標準搭載されています。アップ/ダウンの両ストロークでマテリアルをポンプの排出口に送り込みます。

モータと下部ポンプがスペーサ セクションで接続されています。これにより、上部パッキングランドに潤滑剤を塗布でき、またマテリアルパッキングランドの摩耗やこれに起因する漏出によりモータが汚染されるのを防ぐことができます。上部パッキンを保護し製品の耐用年数を最大化するため、溶剤カップには十分な量の潤滑剤を常に満たしておくようにしてください。

**警告** 危険な圧力。1350 psi (93.1 bar) の最大動作圧は 90 psi (6.3 bar) 入口空気圧を超えないようにしてください。

加圧倍率 X ポンプ モータの吸 = 最大ポンプ流圧  
気圧力

ポンプ比ポンプのモーター領域間の関係の表現です。  
下のポンプの最後の領域。例: 150 ときのインレット圧を psi (10.3 バー) 供給される 4:1 の比率のポンプのモーターには、それは、最大 600 を開発します。psi (41.4 バー) の流体圧力 (流量なし) - 流体制御を開くように、流れ率は増加率、需要に追いつくためにモーター サイクルとして増加します。

**警告** 付加的な安全上の注意や重要情報については一般情報シートを参照してください。

通知: マテリアル ライン内の液体を高温に曝すと、熱膨張が発生する場合があります。たとえば、断熱加工されていない屋根の下にラインを設置すると、ラインが太陽熱で温められる場合があります。ポンプシステムには排圧バルブを取り付けてください。交換警告ラベル (pn 92325) はリクエストに応じ入手可能です。

## トラブルシューティング

エア モータ セクションまたは下部ポンプ エンド セクションのいずれかでポンプに問題が発生する場合があります。問題の発生場所を特定するにはこの基本ガイドラインを活用してください。

**ポンプがサイクルを実行しない。**

- ポンプ以外の問題 (吸気/排気ホースや分配装置の捻れ、部分的な故障、詰まりなど) が見られないか必ず確認してください。ポンプを減圧し、マテリアルラインの注入/排出口から異物をきれいに取り除いてください。
- ポンプがサイクルを実行しない、またはエア モータから空気が漏れる場合は、モータ マニュアルのトラブルシューティングを参照してください。
- モータが損傷したらモータを整備してください。

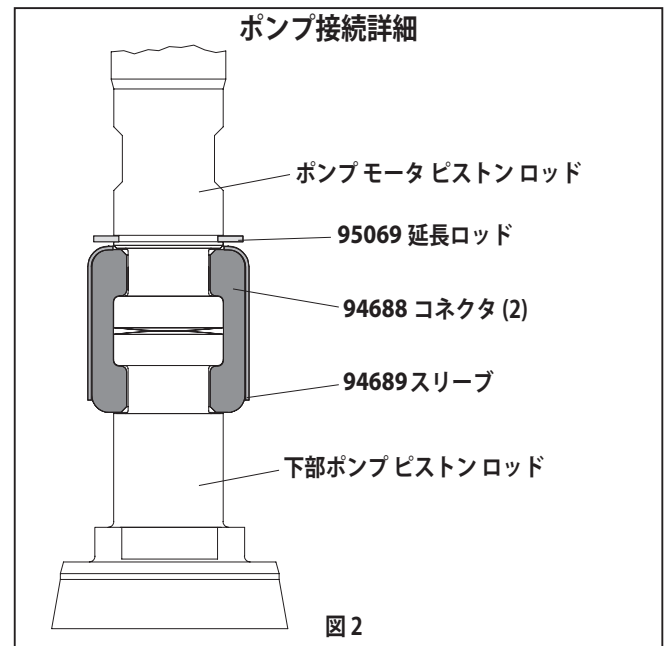
**ポンプはサイクルを実行するがマテリアルが流れない。**

- 詳細なトラブルシューティングについては下部ポンプ エンド用マニュアルを参照してください。

## ポンプ接続 - 上部/下部

注意: ねじはすべて右ねじです。

- ポンプの組立作業ベンチに横たわっていた。
- 3 (Y6-128-C) のキャップのネジを取り外して、(Y14-750-K) ロック 洗濯機 (図 1 参照) 3 つのスペーサー棒から。
- 空気モーター ポンプの下端からモーターまで引っ張るピストン棒「ダウン」の位置とポンプの下端であります。ロッドは、「up」の位置にあります。
- 3 つのスペーサー棒 3 を削除します (Y6-128-C) のキャップのネジと (Y14-750-K) をロック洗濯機。
- E リング ペンチを使用して、保持リングを十分上方に移動し、(図 2 参照) 2 つのコネクタを解放するスリーブにスライドします。空気モーターは脇に置きます。

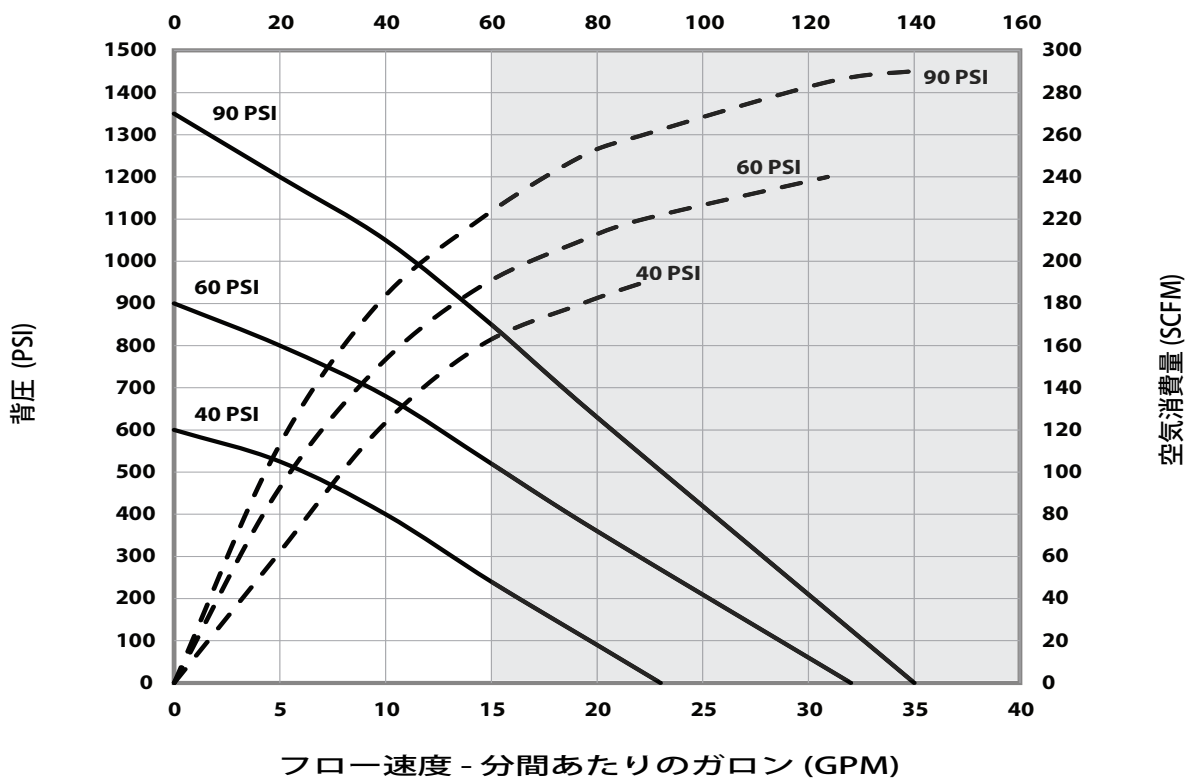


## 再組立

- ポンプ モータと下部ポンプ エンドの位置を合わせます。モータの吸気口をマテリアル排出口から 120° の位置に設置します。
- (94688) 番のコネクタ 2 点を取り付け、(94689) 番スリーブで固定します。(95069) 番「E」リングをスライドさせ元の場所に戻します。
- (93866) 番スペーサー ロッド 3 点を下部ポンプに取り付け、(Y14-750-K) 番ロックワッシャ 3 点と (Y6-128-C) 番キャップねじを使って固定します。
- スペーサー ロッドをポンプ モータに再び取り付けます。
- モータと下部ポンプを合わせ、(Y14-750-K) 番ロックワッシャ 3 点と (Y6-128-C) 番キャップねじで固定します。

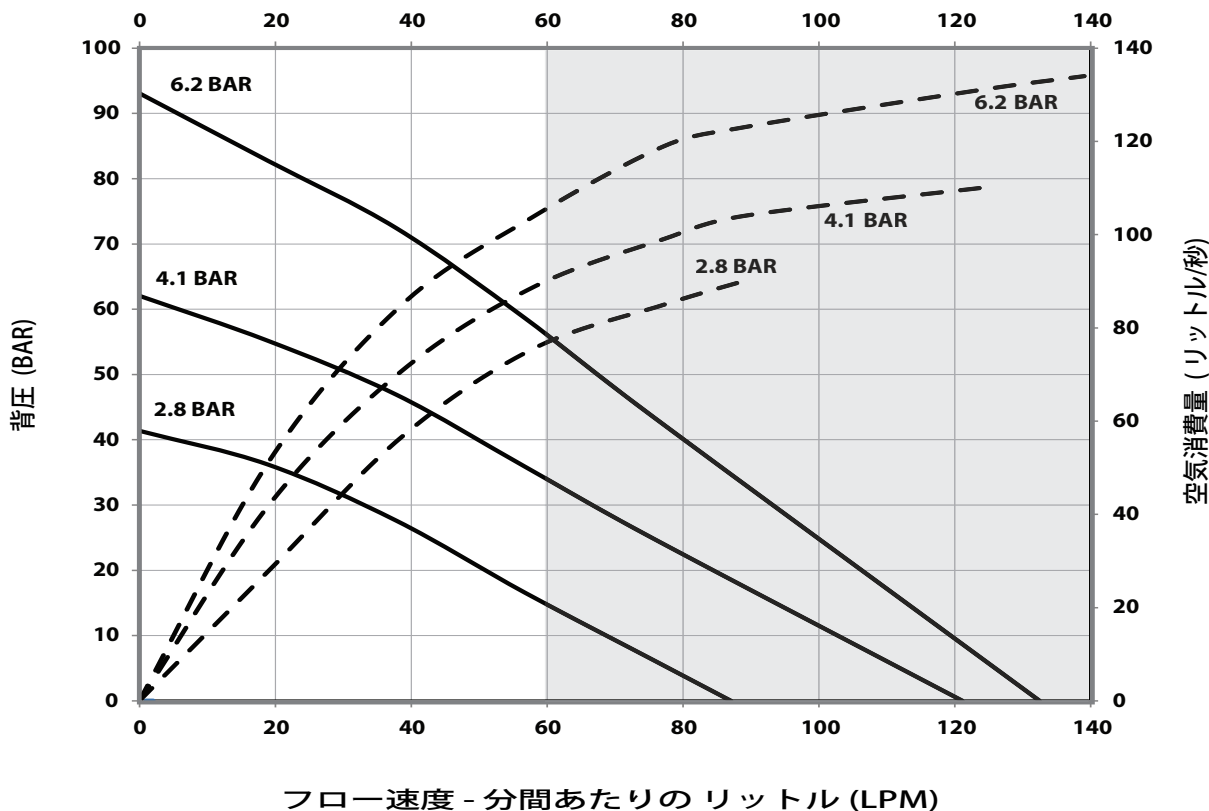
### 性能曲線

30重量, オイルに基づく性能 (100 cSt) 40 °C の温度  
分間あたりのサイクル数



注: グラフの非日陰推奨動作範囲を表します

30重量, オイルに基づく性能 (100 cSt) 40 °C の温度  
分間あたりのサイクル数



注: グラフの非日陰推奨動作範囲を表します



# 작업자 안내서 / 판매 및 엔지니어링 데이터

포함 한: 사양, 서비스 키트, 일반 정보, 문제 해결.

포함된 안내서 : AF1060-XX 공기 모터 (pn 97999-1473), 6694X-XXX 하단 펌프 (pn 97999-12) 및 S-632 일반 정보 안내서 (pn 97999-624)

출시: 10-23-12

개정: 1-27-23

(REV: D)

10" 공기 모터

15:1 비율

6" 행정

## AF1015XXXXXXXX-XX-X

### 2볼 펌프 시리즈

300 및 400 시리즈 스테인리스강



**이 장비를 설치, 작동 또는 서비스하기 전에 이 안내서를 주의 깊게 읽으십시오.**

이 정보를 작업자에게 제공하는 것은 회사의 책임입니다. 나중에 참조하십시오.

### 서비스 키트

- 압력비를 유지하고 서비스 수명을 최대화하기 위해 정품 ARO® 교체 부품만 사용하십시오.
- **637489** 모든 공기 모터의 일반 수리 시
- 하단 펌프 수리용 **637211-XX3** 옵션 설명은 42 페이지의 차트를 참조하십시오.

### 규격

모델 시리즈 (옵션 차트를 참조 하십시오).....	AF1015XXXXXXXX-XX-X
펌프 유형.....	공기 운영, 2 공 이중 행동 펌프
비율.....	15:1
공기 모터.....	AF1060-XX
모터 수리 키트.....	637489
모터 직경.....	10 " (25.4 cm)
행정(복동).....	6 " (15.2 cm)
흡기구(암).....	3/4 - 14 NPTF - 1
공기 배기 (암).....	1-1/4 - 11-1/2 NPSM
하단 펌프 시리즈.....	6694X-XXX
하단 펌프 수리 키트.....	637211-XX3
재료 출구(수).....	2 - 11-1/2 NPTF - 1
재료 출구(암).....	1-1/4 - 11-1/2 NPTF - 1
중량.....	125 lbs (56.7 kgs)

### 펌프 성능

흡기구 압력 범위.....	30 - 90 psig (2.1 - 6.2 bar)
유체 압력 범위.....	450 - 1350 psig (31.0 - 93.1 bar)
최대 권장 사이클/분.....	60
사이클당 이탈.....	59.8 in <sup>3</sup> (980 cc)
갤런당 사이클.....	3.9
60 사이클 @ 흐름 / 분.....	15.5 gpm (58.7 lpm)
60psi에서의 소음 수준	
- 40c.p.m.....	89.8 dB(A)*

\* 펌프 음압 레벨은 4곳의 마이크로폰을 통해 ANSI S1.13-1971, CAGI-PNEU-ROP S5.1의 요건을 충족하기 위해 등가 소음 레벨(LA<sub>eq</sub>)로 업데이트되었습니다.

### 데이터 펌프

#### AF1015XXXXXXXX-XX-X

참고: 치수는 인치 및 (mm) 단위로 참조용으로 제공됩니다.

	" A " (MM)	" B " (MM)	" C " (MM)
	47.344 " (1202.5)	26.374 " (669.9)	14.812 " (376.2)
(-1 모델에 대한)	49.429 " (1255.5)	26.374 " (669.9)	14.812 " (376.2)

### 중요 한

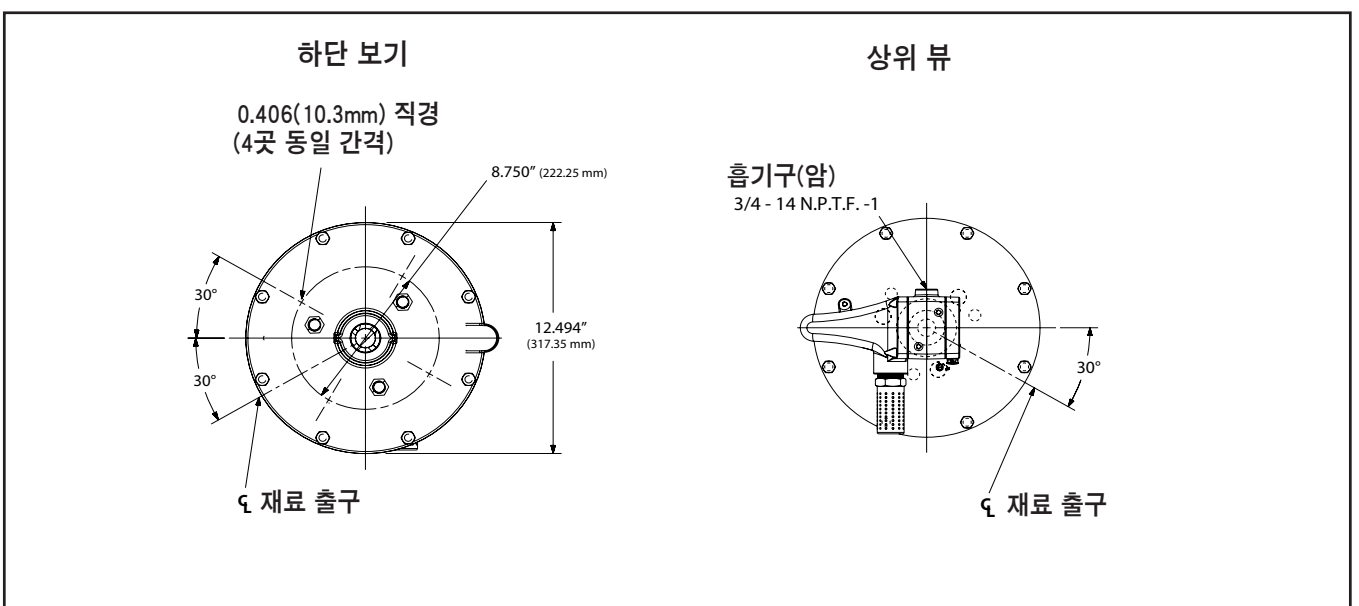
이 문서는 펌프를 지원하는 4개의 문서 중 하나입니다. 요청 시 이들 양식의 대체 사본을 제공합니다..

- AF1015XXXXXXXX-XX-X** 모델 작업자 안내서 (pn 97999-1520)
- S-632** 일반 정보 - 산업용 피스톤 펌프 (pn 97999-624)
- 6694X-XXX** 하단 펌프 작업자 안내서 (pn 97999-12)
- AF1060-XX** 공기 모터 작업자 안내서 (pn 97999-1473)

### 펌프 옵션 설명 차트

	펌프 모델	하단 펌프	하단 펌프 수리 키트
	<b>AF1015XXXXXX-X</b> 	<b>6694X-XXX</b> 	<b>637211-XX3</b> 
<b>젖은 재료:</b>			
300 시리즈 SS	C	66942-	N/A
400 시리즈 SS	F	66941-	N/A
300 시리즈 SS(팅스텐 카바이드 시트 사용)	G	66941-	N/A
400 시리즈 SS(팅스텐 카바이드 시트 사용)	J	66941-	N/A
<b>패킹 재료:</b>			
UHMW-PE (상단) UHMW-PE (lower)	FF	C	C
탄소 흑연 채워진 PTFE (위) 탄소 흑연 채워진 PTFE (아래)	CC	K	K
광물 충전 PTFE(상단) 광물 충전 PTFE(하단)	KK	L	L
UHMW-PE/광물 충전 PTFE 겹침형(상단) UHMW-PE (하단)	GF	P	P
광물 충전 PTFE/UHMW-PE 겹침형(상단) 광물 충전 PTFE(하단)	RK	R	R
UHMW-PE / 가죽 겹침형 (상단) UHMW-PE (하단)	HF	F	F
가죽 (상단) UHMW-PE (하단)	LF	N	N
광물 충전 PTFE / 가죽 겹침형 (상단) 광물 충전 PTFE (하단)	UK	5	5
<b>스프링 유형:</b>			
아니 봄	1	3	3
웨이브 스프링	3	6	6
대체 좌석 소재 아니 봄	1	C	3
대체 좌석 소재와 웨이브 스프링	3	D	6
<b>플런저 유형:</b>			
고경도 스테인리스강(고경도 크롬 도금 적용)	6	D	3
스테인리스강(고경도 크롬 도금 적용)	5	F	3
<b>공기 모터 옵션:</b>			
옵션 없음		N/A	N/A
통합 볼 밸브 조절기	1	N/A	N/A

### 치수



## 일반 설명

2볼 펌프는 주로 중저 점도 액체의 대량 이송을 위해 설계되었습니다. 스테인리스강 구조로 다양한 유체에서 사용할 수 있습니다. 하단 펌프는 프라이밍이 용이합니다. 복동식 기능은 모든 ARO 산업용 펌프의 표준입니다. 재료는 상향 및 하향 행정에서 펌프 배출구로 전달됩니다.

모터는 스페이스 섹션에 의해 하단 펌프에 연결됩니다. 이렇게 하면 상단 패킹 글랜드를 윤활하고 일반 마모 및 재료 패킹 글랜드의 우발적인 누출로 인한 모터 오염을 방지합니다. 상단 패킹을 보호하고 서비스 수명을 극대화하기 위해 용제 컵을 적당량의 윤활유로 채우십시오.

**⚠경고** 위험 압력.1350 psi (93.1 bar) 흡기 압력의 최대 작동 압력인 90 psi(6.3 bar)를 초과하지 마십시오

<p>펌프 비율 X 펌프 모터의 흡입 압력 = 최대 펌프 유체 압력</p> <p>펌프 비율은 펌프 모터 영역과 하단 펌프 영역 간의 관계를 나타낸 것입니다. 예: 150psi(10.3bar)의 흡입 압력이 4:1 비율 펌프의 모터에 공급되는 경우, 유체 압력은 최대 600psi(41.4bar)까지 증가합니다(흐름 없음). 유체 제어가 열리면 유량은 수요를 맞추기 위해 모터 사이클 속도가 증가함에 따라 증가합니다.</p>
--

**⚠경고** 추가 안전 주의사항 및 중요 정보는 일반 정보 시트를 참조하십시오.

**주의:** 재료 라인 내 유체의 온도가 증가하면 열 팽창이 발생할 수 있습니다. 예: 단열되지 않은 지붕 영역에 위치한 재료 라인 은 태양열에 의해 데워질 수 있습니다. 펌핑 시스템에 압력 해제 밸브를 설치하십시오.

요청 시 교체 경고 라벨(pn 92325)을 사용할 수 있습니다.

## 문제해결

펌프 문제는 공기 모터 부분 또는 하단 펌프 부분에서 발생할 수 있습니다. 이 기본 지침을 통해 어떤 부분에 문제가 생겼는지 확인하십시오.

**펌프가 순환하지 않습니다.**

- 먼저 입구/출구 호스의 꼬임, 꺾임 또는 막힘이나 분배 장치 등 펌프와 관계 없는 문제부터 점검하십시오. 펌프 시스템을 감압하고 입구/출구 재료 라인의 막힘을 청소하십시오.
- 펌프가 순환하지 않거나 공기 모터에서 공기가 누출되는 경우 모터 안내서를 참조하여 문제를 해결하십시오.
- 모터 손상. 모터를 수리하십시오.

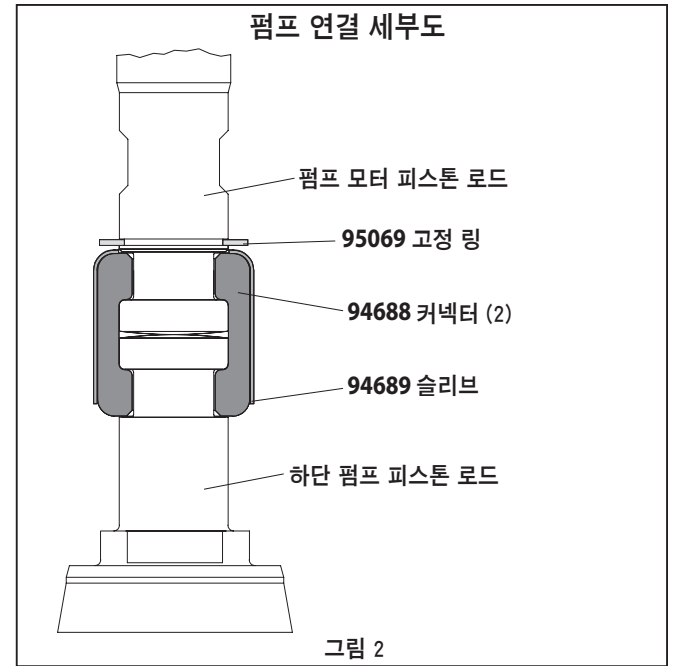
**펌프는 순환하지만 재료가 공급되지 않습니다.**

- 하단 펌프 안내서를 참조하여 문제를 해결하십시오.

## 펌프 연결 - 위/아래

**참고:** 모든 나사는 오른 나사입니다.

1. 펌프 어셈블리를 작업대에 내려 놓습니다.
2. 나사 캡 3 (Y6-128-C) 및 (Y14-750-K) 잠금 제거 (그림 1 참조) 3 개의 스페이스 봉에서 와서.
3. 모터 피스톤 로드가 “아래” 위치, 하단 펌프 로드가 “위” 위치에 올 때까지 하단 펌프에서 공기 모터를 당깁니다.
4. 세 가지를 제거 하여 3 개의 스페이스 봉을 제거 (Y6-128-C) 모자 나사와 (Y14-750-K) 잠금 와서.
5. E-링 집게를 사용하여 슬라이드 고정 링 충분히 멀리 위쪽으로 이동 하여 두 커넥터 (그림 2 참조) 해제 소매 수 있도록 합니다. 공기 모터를 제거 놓다.



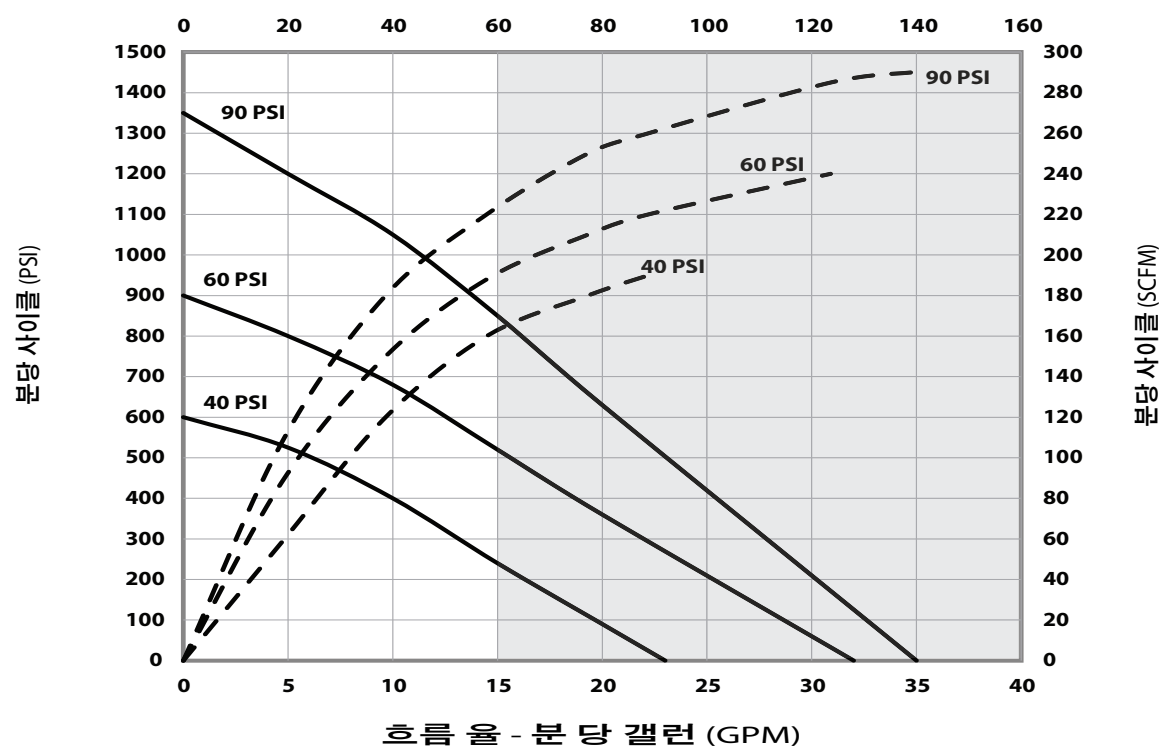
## 재조립

1. 펌프 모터를 하단 펌프에 정렬시킵니다. 재료 출구와 모터의 흡기구가 120°가 되도록 위치시킵니다.
2. 2개의 (94688) 커넥터를 설치하고 (94689) 슬리브로 고정합니다. (95069) “E” 링을 원래 위치로 밀습니다.
3. 3개의 (93866) 스페이스 로드를 하단 펌프에 조립하고 3 개의 (Y14-750-K) 잠금 와서와 (Y6-128-C) 캡 나사로 고정합니다.
4. 펌프 모터에 스페이스 로드를 다시 설치합니다.
5. 모터와 하단 펌프를 함께 3개의 (Y14-750-K) 잠금 와서와 (Y6-128-C) 캡 나사로 고정합니다.

성능 곡선

성능 기반으로 30wt. 오일 (100 cSt) 에 40°C 온도에서

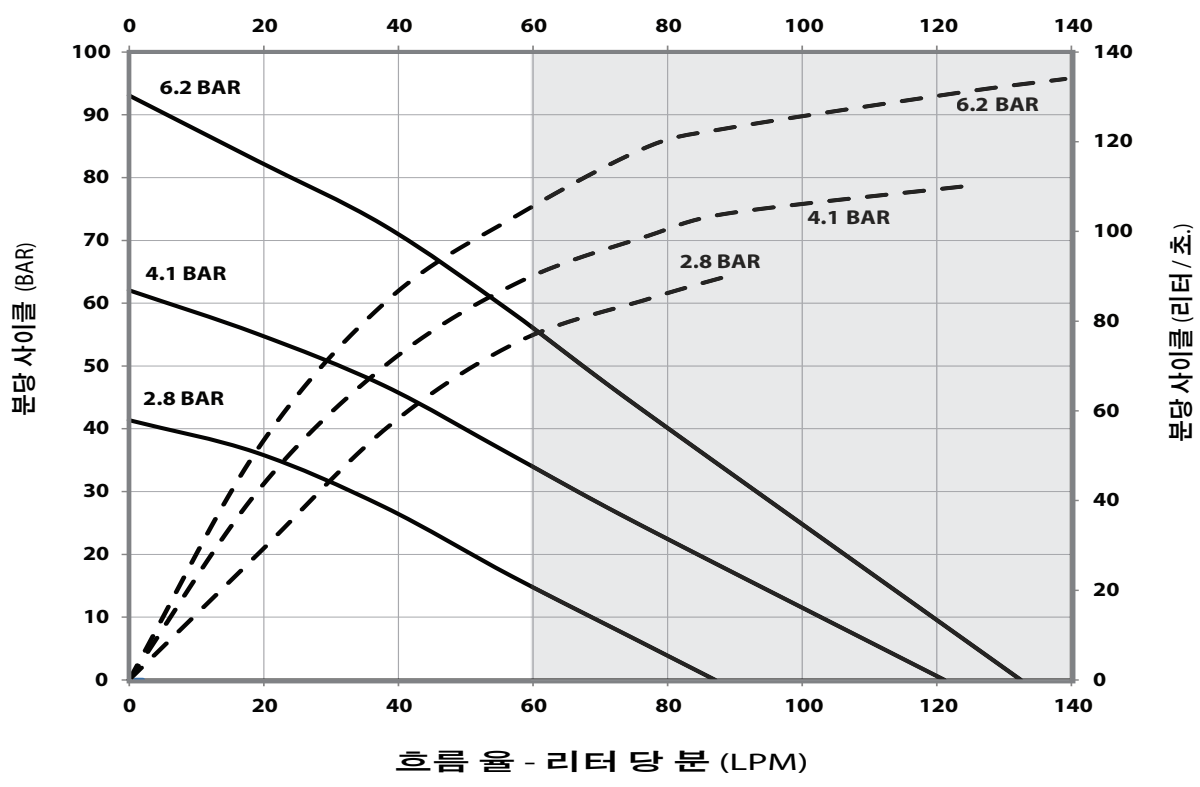
분당 사이클



참고: 그래프의 비 음영된 지역 대표 권장 동작 범위

성능 기반으로 30wt. 오일 (100 cSt) 에 40°C 온도에서

분당 사이클



참고: 그래프의 비 음영된 지역 대표 권장 동작 범위