

DATOS DE VENTA E INGENIERÍA

SERIE DE PROPORCIÓN:	1:1
RANGO P.S.I. DE FLUIDO:	20 - 120

SB20P-XXX-X, SB20R-XXX-X SHOCK BLOCKER® 2" AMORTIGUADORES DE PULSACIONES NO METÁLICOS

PUBLICADO EL: 8-28-20
(REV: A) S-1625

ESPECIFICACIONES

Serie del modelo..... SB20P-XXX-X, SB20R-XXX-X

Tipo de amortiguador de pulsación No metálico

Entrada / salida de material

SB20P-AXX-X 2-11-1/2 NPTF-1

SB20P-BXX-X Rp 2 (2 - 11 BSP paralelo)

SB20P-FPS-X Entrada y salida de la brida ANSI / DIN de 2"

SB20P-KPS-X Salida de fluidos NPTF / Entrada de fluidos con brida ANSI / DIN de 2"

SB20P-LPS-X Salida de fluidos BSPP / Entrada de fluidos con brida ANSI / DIN de 2"

Entrada de aire (hembra) . 3/4 -14 NPT

Escape de aire (hembra) .. 1/8 - 27 NPT

Peso

SB20P-AXX-X 41 lbs (18.6 kgs)

SB20P-BXX-X 41 lbs (18.6 kgs)

SB20P-EXX-X 45 lbs (20.4 kgs)

SB20P-KXX-X 43 lbs (19.5 kgs)

SB20P-LXX-X 43 lbs (19.5 kgs)

[añada una configuración de 9 lb SB20R-XXX-X con un cuerpo de válvula de acero inoxidable]

Kit de servicio del amortiguador de pulsación..... 637550-X

SB20P - XXX - <input checked="" type="checkbox"/>	
637550 - <input checked="" type="checkbox"/>	Diafragma

EJEMPLO: Modelol # SB20P-BPS-G
Kit de servicio del amortiguador de pulsación # 637550-G

RENDIMIENTO

Presión máxima de ingreso de aire . 120 psig (8.3 bar)

Presión máxima de ingreso de material..... 120 psig (8.3 bar)

Límites máximos de temperatura (material del diafragma / junta)

E.P.R. / EPDM -60° to 280° F (-51° to 138° C)

Nitrilo 10° to 180° F (-12° to 82° C)

Santoprene® -40° to 225° F (-40° to 107° C)

PTFE 40° to 225° F (4° to 107° C)

Viton® -40° to 350° F (-40° to 177° C)

Volumen máximo de fluidos

SB20P-APS-X 184 in.³ (3.02 lit.)

SB20P-BPS-X 184 in.³ (3.02 lit.)

SB20P-FPS-X 226 in.³ (3.70 lit.)

SB20P-KPS-X 206 in.³ (3.38 lit.)

SB20P-LPS-X 206 in.³ (3.38 lit.)

[Los volúmenes son iguales para la configuración SB20R-XXX-X]

1-1/2" Bomba % Reducción de la pulsación

Presión trasera (P.S.I.)	40	80%	70%
	60	80%	70%
	80	80%	65%
	100	80%	70%
	1	20	40
	Flujo (g.p.m.)		

2" Bomba % Reducción de la pulsación

Presión trasera (P.S.I.)	40	65%	55%
	60	70%	60%
	80	70%	55%
	100	60%	55%
	3	30	70
	Flujo (g.p.m.)		

DATOS DIMENSIONALES

Dimensions shown are for reference only, they are displayed in inches and millimeters (mm).

Modelos SB20P-APS-X, SB20P-BPS-X

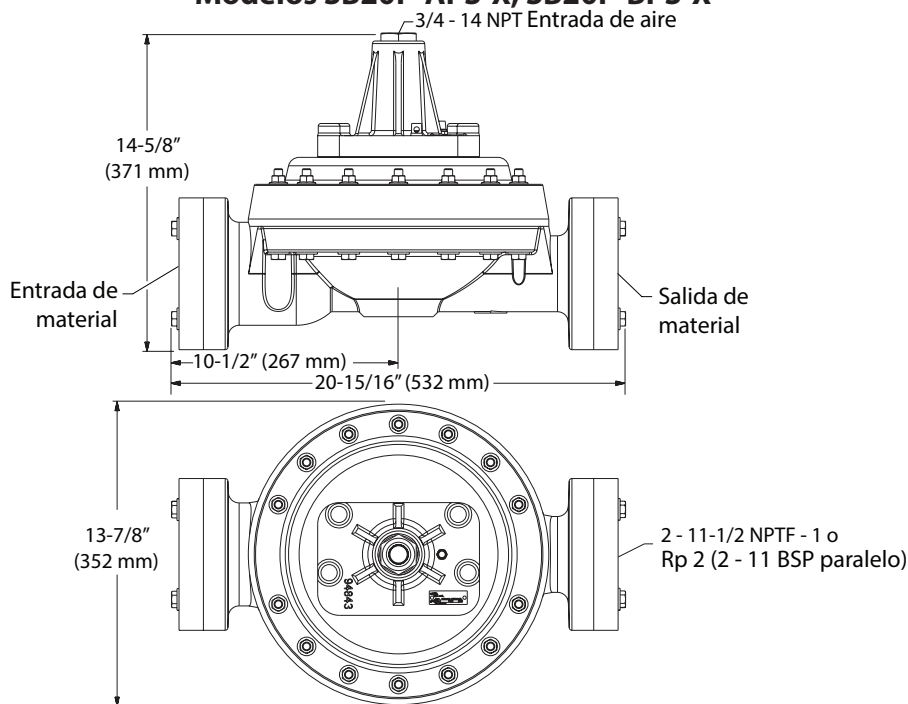


Figura 1

DATOS DIMENSIONALES

Dimensions shown are for reference only, they are displayed in inches and millimeters (mm).

Modelos SB20P-FPS-X

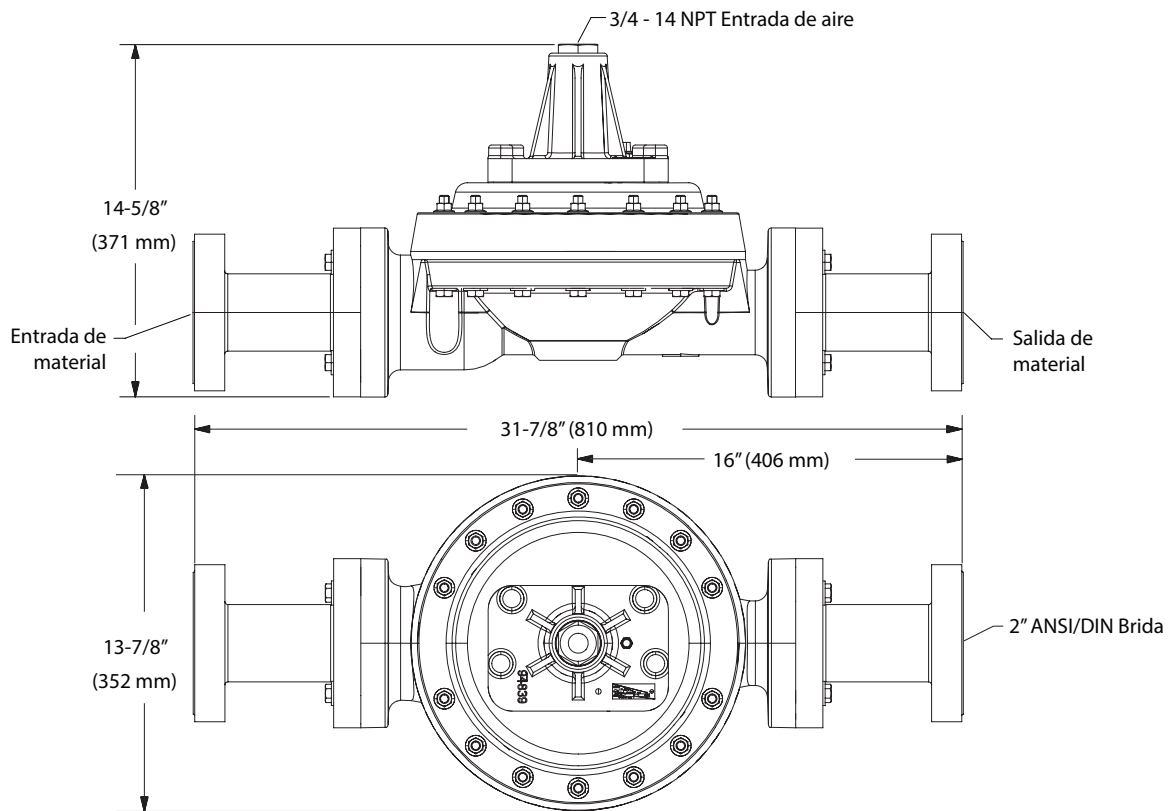


Figura 2

Modelos SB20P-KPS-X, SB20P-LPS-X

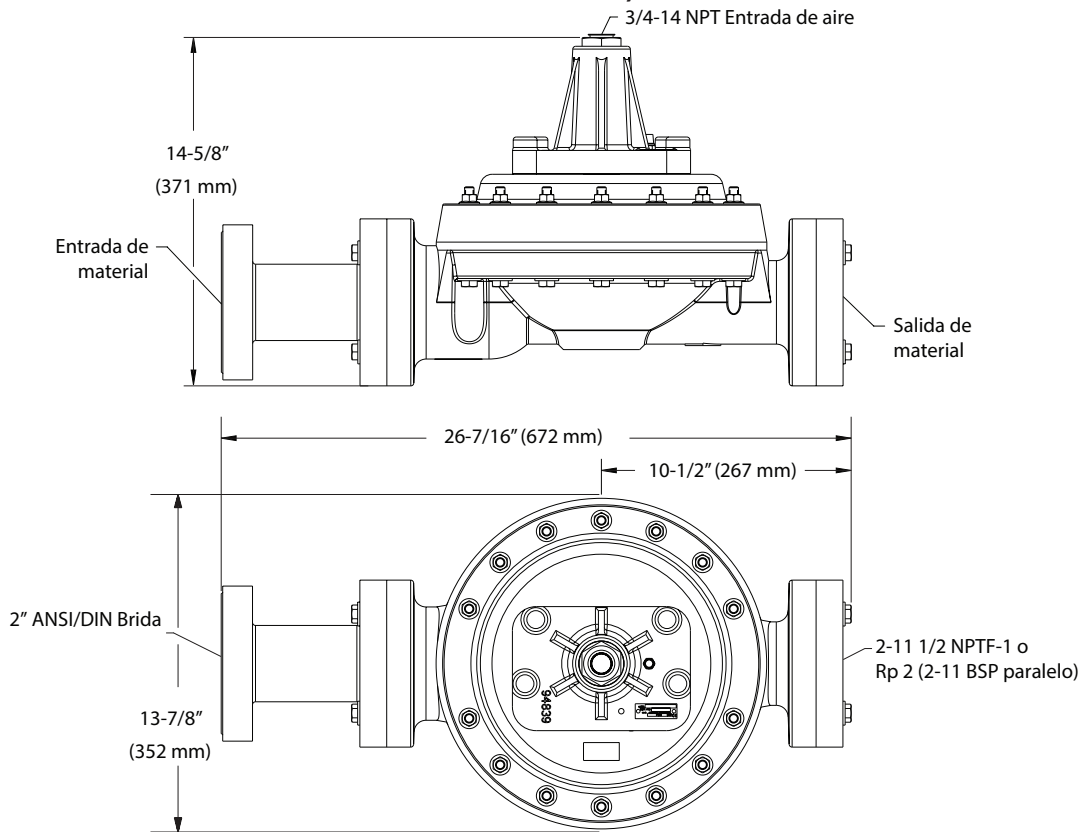


Figura 3

DONNÉES TECHNIQUES ET DE VENTE

SÉRIE RATIO :	1:1
GAMME DE PSI DU FLUIDE :	20 - 120

SB20P-XXX-X, SB20R-XXX-X SHOCK BLOCKER® 2" AMORTISSEUR DE PULSATION NON MÉTALLIQUE

PUBLICATION: 8-28-20
(REV: A) S-1625

SPÉCIFICATIONS

Gamme de modèles SB20P-XXX-X, SB20R-XXX-X
Pulsation Dampener Type Non métallique
Entrée/sortie de matériau
 SB20P-AXX-X 2-11-1/2 NPTF-1
 SB20P-BXX-X Rp 2 (2 - 11 BSP parallèle)
 SB20P-FPS-X Flasque d'entrée et de sortie ANSI/DIN 2"
 SB20P-KPS-X Flasque d'entrée de fluide
 ANSI/DIN 2"/et de sortie de fluide NPTF
 SB20P-LPS-X Flasque d'entrée de fluide ANSI/DIN 2"/
 et de sortie de fluide BSPP

Entrée d'air (femelle) 3/4 -14 NPT

Refoulement

d'air (femelle) 1/8 - 27 NPT

Poids

SB20P-AXX-X 41 lbs (18.6 kgs)
 SB20P-BXX-X 41 lbs (18.6 kgs)
 SB20P-EXX-X 45 lbs (20.4 kgs)
 SB20P-KXX-X 43 lbs (19.5 kgs)
 SB20P-LXX-X 43 lbs (19.5 kgs)

[ajouter 9 lbs (4,1 kg) pour la configuration SB20R-XXX-X disposant d'un corps de valve en acier inoxydable]

Kit d'entretien pour

amortisseur de pulsations 637550-X

SB20P - XXX -

637550 -

EXEMPLE : modèle # SB20P-BPS-G

Diaphragme

Kit d'entretien pour amortisseur de pulsations # 637550-G

PERFORMANCES

Pression maximale d'entrée d'air ... 120 psig (8.3 bar)

Pression maximale d'entrée

du matériau 120 psig (8.3 bar)

Limites maximales de température (matériau du diaphragme/du joint)

E.P.R. / EPDM -60° to 280° F (-51° to 138° C)

Nitrile 10° to 180° F (-12° to 82° C)

Santoprene® -40° to 225° F (-40° to 107° C)

PTFE 40° to 225° F (4° to 107° C)

Viton® -40° to 350° F (-40° to 177° C)

Volume maximal du fluide

SB20P-APS-X 184 in.³ (3.02 lit.)

SB20P-BPS-X 184 in.³ (3.02 lit.)

SB20P-FPS-X 226 in.³ (3.70 lit.)

SB20P-KPS-X 206 in.³ (3.38 lit.)

SB20P-LPS-X 206 in.³ (3.38 lit.)

[Volumes identiques à la configuration SB20R-XXX-X]

1-1/2" Pompe % Réduction des pulsations

Contre-pression (P.S.I.)	% Réduction des pulsations				
	40	60	80	100	
40	80%	80%	80%	80%	70%
60	80%	80%	80%	80%	70%
80	80%	80%	80%	80%	65%
100	80%	80%	80%	80%	70%
	1	20	40	60	80
	Débit (g.p.m.)				

2" Pompe % Réduction des pulsations

Contre-pression (P.S.I.)	% Réduction des pulsations				
	40	60	80	100	
40	65%	70%	70%	60%	55%
60	70%	70%	70%	60%	55%
80	70%	70%	70%	60%	55%
100	60%	60%	60%	60%	55%
	3	30	70	100	130
	Débit (g.p.m.)				

DONNÉES DIMENSIONNELLES

Affichées en pouces et en millimètres (mm), les dimensions sont fournies à titre de référence uniquement.

Modèle SB20P-APS-X, SB20P-BPS-X

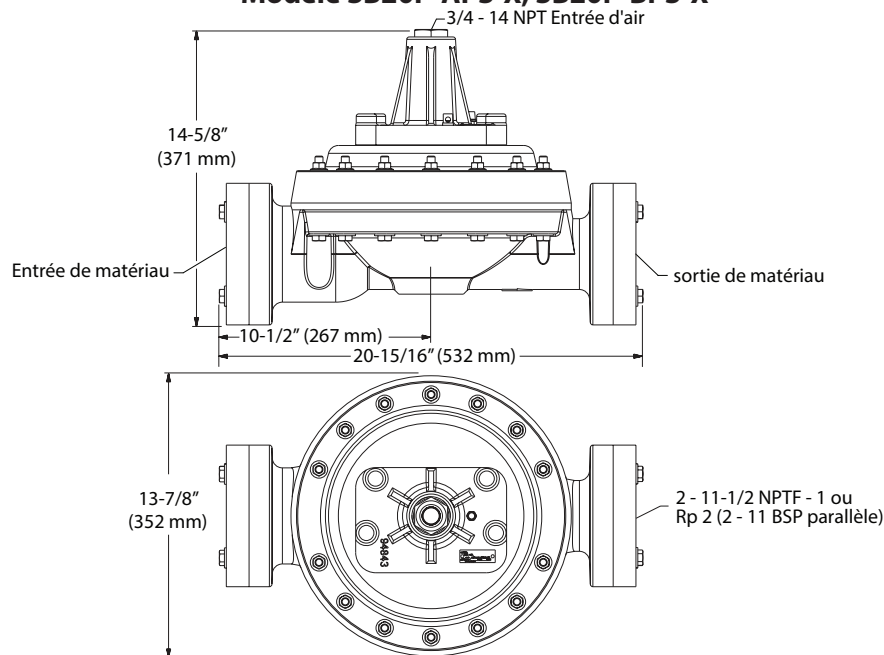


Figure 1

DONNÉES DIMENSIONNELLES

Affichées en pouces et en millimètres (mm), les dimensions sont fournies à titre de référence uniquement.

Modèle SB20P-FPS-X

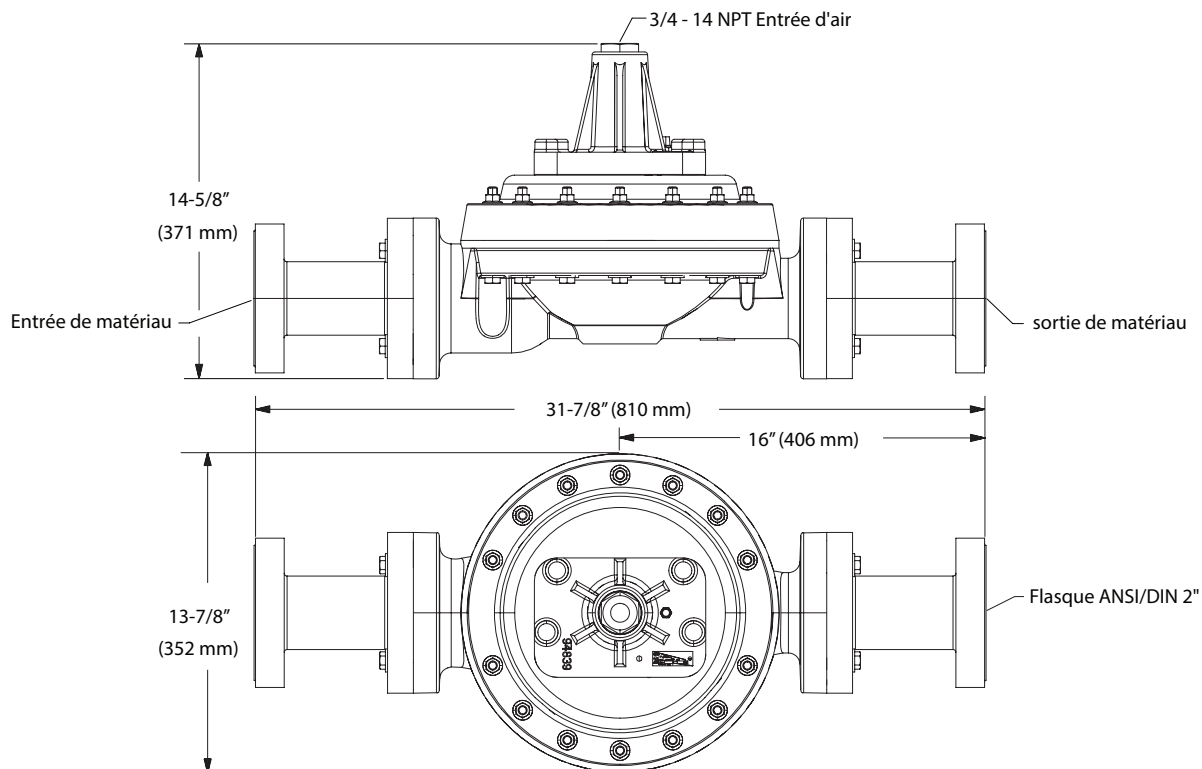


Figure 2

Modèle SB20P-KPS-X, SB20P-LPS-X

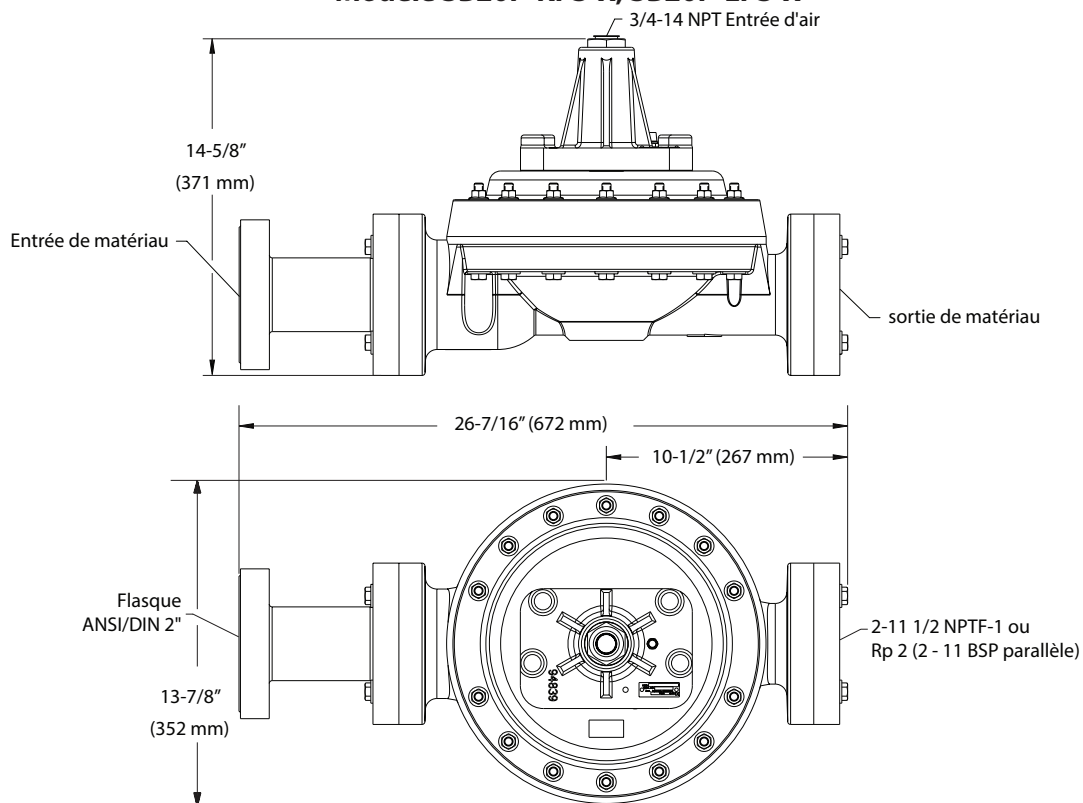


Figure 3

DATI TECNICI E PER LA VENDITA

RAPPORTO
SERIE: **1:1**
INTERVALLO
P.S.I. FLUIDO: **20 - 120**

SB20P-XXX-X, SB20R-XXX-X SHOCK BLOCKER® 2" SMORZATORE DI PULSAZIONI NON METALLICO

DATA PUBBLICAZIONE: 8-28-20
(REV: A) S-1625

SPECIFICHE

Serie modelli SB20P-XXX-X, SB20R-XXX-X

Tipo di smorzatore di pulsazioni Non metallico

Ingresso/uscita materiale

 SB20P-AXX-X 2-11-1/2 NPTF-1

 SB20P-BXX-X Rp 2 (2 - 11 BSP, parallelo)

 SB20P-FPS-X Ingresso e uscita flangia ANSI/DIN da 2"

 SB20P-KPS-X Uscita fluido NPTF/ingresso\ fluido flangia ANSI/DIN da 2

 SB20P-LPS-X Uscita fluido BSPP/ingresso fluido flangia ANSI/DIN da 2"

Ingresso aria (femmina) .. 3/4 - 14 NPT

Scarico aria (femmina) 1/8 - 27 NPT

Materiale

 SB20P-AXX-X 41 lbs (18.6 kgs)

 SB20P-BXX-X 41 lbs (18.6 kgs)

 SB20P-EXX-X 45 lbs (20.4 kgs)

 SB20P-KXX-X 43 lbs (19.5 kgs)

 SB20P-LXX-X 43 lbs (19.5 kgs)

[aggiungere 9 lb per la configurazione SB20R-XXX-X con corpo valvola in acciaio inossidabile]

Kit per riparazioni
smorzatore di pulsazioni 637550-X

 SB20P - XXX -

 637550 -

Diaframma

ESEMPIO: Modello # SB20P-BPS-G

Kit per riparazioni smorzatore di pulsazioni # 637550-G

PRESTAZIONI

Pressione massima aria in ingresso . 120 psig (8.3 bar)

Pressione massima
materiale in ingresso 120 psig (8.3 bar)

Limiti massimi di temperatura
(materiale membrana/guarnizione)

E.P.R. / EPDM -60° to 280° F (-51° to 138° C)

Nitrile 10° to 180° F (-12° to 82° C)

Santoprene® -40° to 225° F (-40° to 107° C)

PTFE 40° to 225° F (4° to 107° C)

Viton® -40° to 350° F (-40° to 177° C)

Volume fluido massimo

 SB20P-APS-X 184 in.³ (3.02 lit.)

 SB20P-BPS-X 184 in.³ (3.02 lit.)

 SB20P-FPS-X 226 in.³ (3.70 lit.)

 SB20P-KPS-X 206 in.³ (3.38 lit.)

 SB20P-LPS-X 206 in.³ (3.38 lit.)

[volumi uguali per la configurazione SB20R-XXX-X]

1-1/2" Pompa % Riduzione pulsazioni

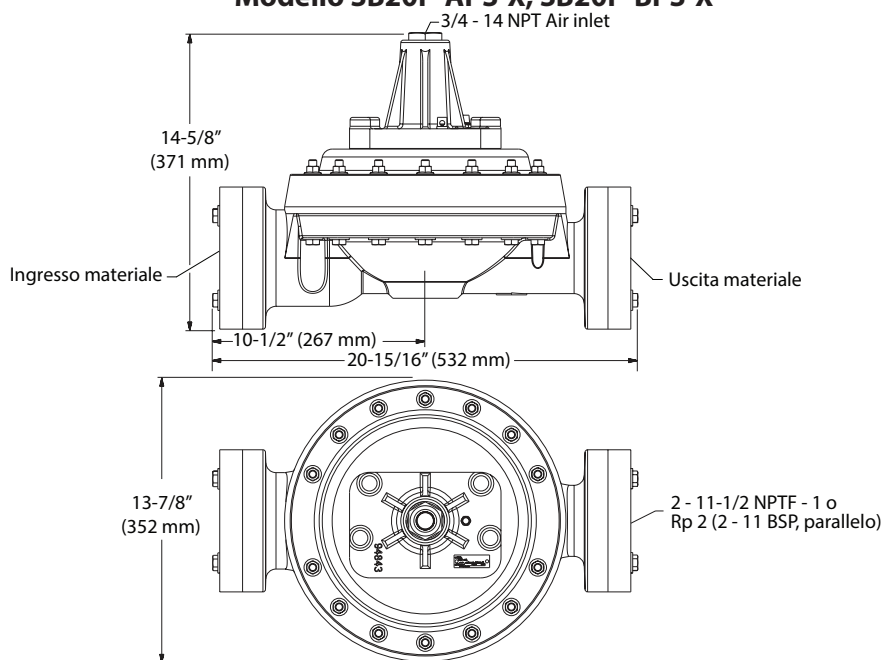
Contropressione (P.S.I.)	% Riduzione pulsazioni			
	40	60	80	100
1	80%	80%	80%	80%
20	80%	80%	80%	70%
40	80%	80%	80%	65%
60	80%	80%	80%	70%
80	80%	80%	80%	70%
100	80%	80%	80%	70%

2" Pompa % Riduzione pulsazioni

Contropressione (P.S.I.)	% Riduzione pulsazioni			
	40	60	80	100
3	65%	70%	70%	60%
30	65%	70%	70%	55%
70	65%	70%	70%	55%
100	65%	70%	70%	55%
130	65%	70%	70%	55%

Dati dimensionali

Le dimensioni sono espresse in pollici e millimetri (mm) e hanno valore puramente indicativo.

Modello SB20P-APS-X, SB20P-BPS-X

Figura 1

DATI DIMENSIONALI

Le dimensioni sono espresse in pollici e millimetri (mm) e hanno valore puramente indicativo.

Modello SB20P-FPS-X

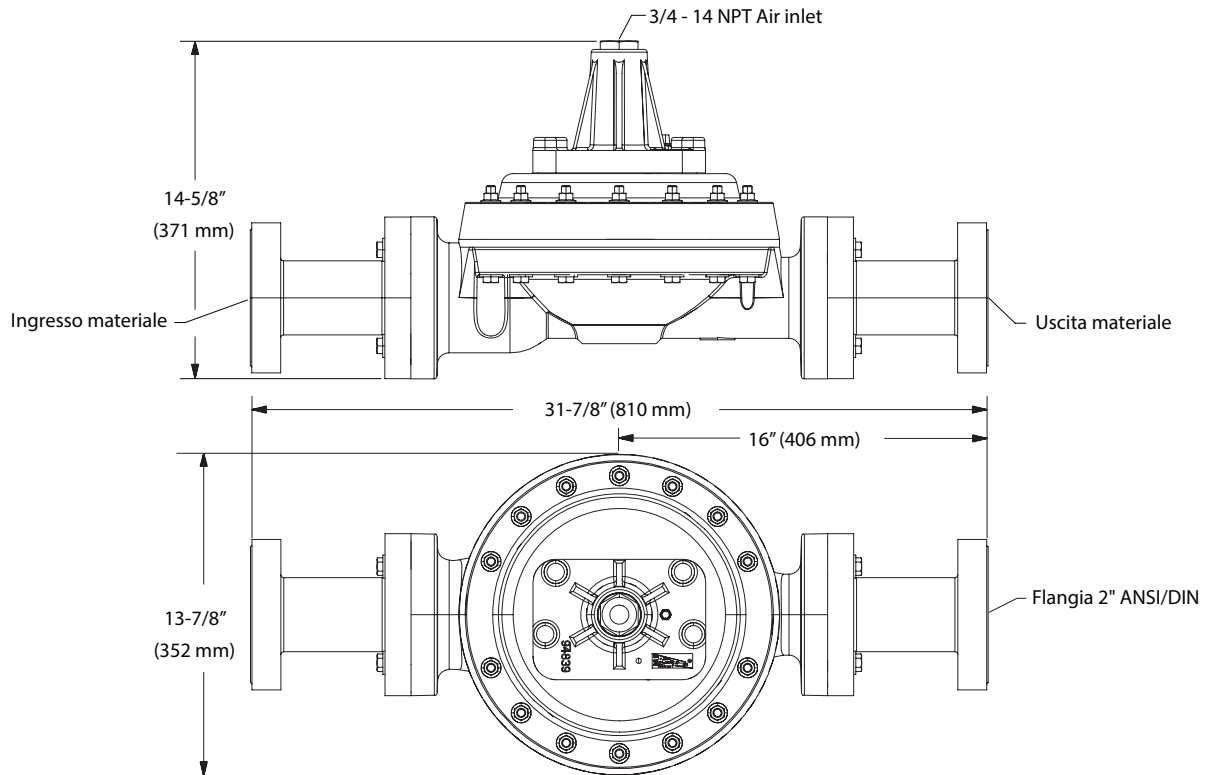


Figura 2

Modello SB20P-KPS-X, SB20P-LPS-X

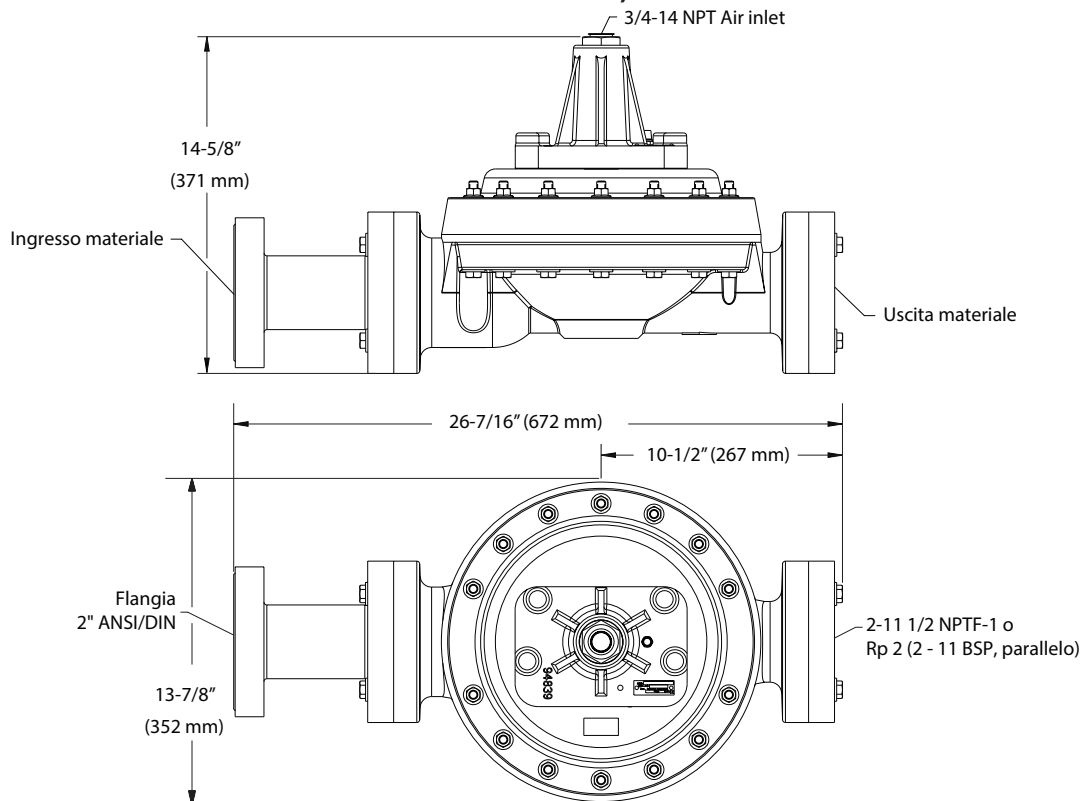


Figura 3

VERTRIEBS- UND TECHNISCHE DATEN

 RATIO-SERIE: **1:1**

 FLÜSSIGER P.S.I.-BEREICH: **20 - 120**

SB20P-XXX-X, SB20R-XXX-X SHOCK BLOCKER®

2" NICHTMETALLISCHER PULSATIONS DÄMPFER

 ERSTELLT AM: 8-28-20
(REV: A) S-1625

SPEZIFIKATIONEN

Modellserie SB20P-XXX-X, SB20R-XXX-X

Pulsationsdämpfertyp Nichtmetallisch

Material einlass/-auslass

SB20P-AXX-X 2-11-1/2 NPTF-1

SB20P-BXX-X Rp 2 (2 - 11 BSP parallel)

SB20P-FPS-X 2-Zoll ANSI/DIN Flanscheinlass und -auslass

SB20P-KPS-X 2-Zoll ANSI / DIN Flanschflüssigkeitseinlass/NPTF-Flüssigkeitsauslass

SB20P-LPS-X 2-Zoll ANSI / DIN Flanschflüssigkeitseinlass/BSPP-Flüssigkeitsauslass

Lufteinlass (Buchse) 3/4 -14 NPT

Luftauslass (weiblich) 1/8 - 27 NPT

Gewicht

SB20P-AXX-X 41 lbs (18.6 kgs)

SB20P-BXX-X 41 lbs (18.6 kgs)

SB20P-FXX-X 45 lbs (20.4 kgs)

SB20P-KXX-X 43 lbs (19.5 kgs)

SB20P-LXX-X 43 lbs (19.5 kgs)

[9 lbs bei SB20R-XXX-X-Konfiguration mit Edelstahlventilkörper hinzufügen]

Service-Kit für Pulsationsdämpfer .. 637550-X

 SB20P - XXX -

 637550 -

Diaphragm

BEISPIEL: Modell # SB20P-BPS-G

Service-Kit für Pulsationsdämpfer # 637550-G

LEISTUNGSWERTE

Maximaler Lufteinlassdruck 120 psig (8.3 bar)

Maximaler Materialeinlassdruck ... 120 psig (8.3 bar)

Maximale Temperaturbegrenzungen (Membran/Dichtungswerkstoff)

E.P.R. / EPDM -60° to 280° F (-51° to 138° C)

Nitril 10° to 180° F (-12° to 82° C)

Santoprene® -40° to 225° F (-40° to 107° C)

PTFE 40° to 225° F (4° to 107° C)

Viton® -40° to 350° F (-40° to 177° C)

Maximales Flüssigkeitsvolumen

 SB20P-APS-X 184 in.³ (3.02 lit.)

 SB20P-BPS-X 184 in.³ (3.02 lit.)

 SB20P-FPS-X 226 in.³ (3.70 lit.)

 SB20P-KPS-X 206 in.³ (3.38 lit.)

 SB20P-LPS-X 206 in.³ (3.38 lit.)

[Gleiche Volumina für SB20R-XXX-X-Konfiguration]

1-1/2" Pumpe % Reduzierung der Pulsation

Gegendruck (P.S.I.)	% Reduzierung der Pulsation				
	40	60	80	100	
40	80%	70%	65%	70%	
60	80%	70%	65%	70%	
80	80%	70%	65%	70%	
100	80%	70%	65%	70%	
	1	20	40	60	80
	Durchfluss (g.p.m.)				

2" Pumpe % Reduzierung der Pulsation

Gegendruck (P.S.I.)	% Reduzierung der Pulsation				
	40	60	80	100	130
40	65%	60%	55%	55%	
60	70%	60%	55%	55%	
80	70%	60%	55%	55%	
100	60%	55%	55%	55%	
	3	30	70	100	130
	Durchfluss (g.p.m.)				

MASSANGABEN

Die angegebenen Maße dienen nur der Bezugnahme, sie sind in Millimetern (mm) und in Zoll angegeben.

Modell SB20P-APS-X, SB20P-BPS-X

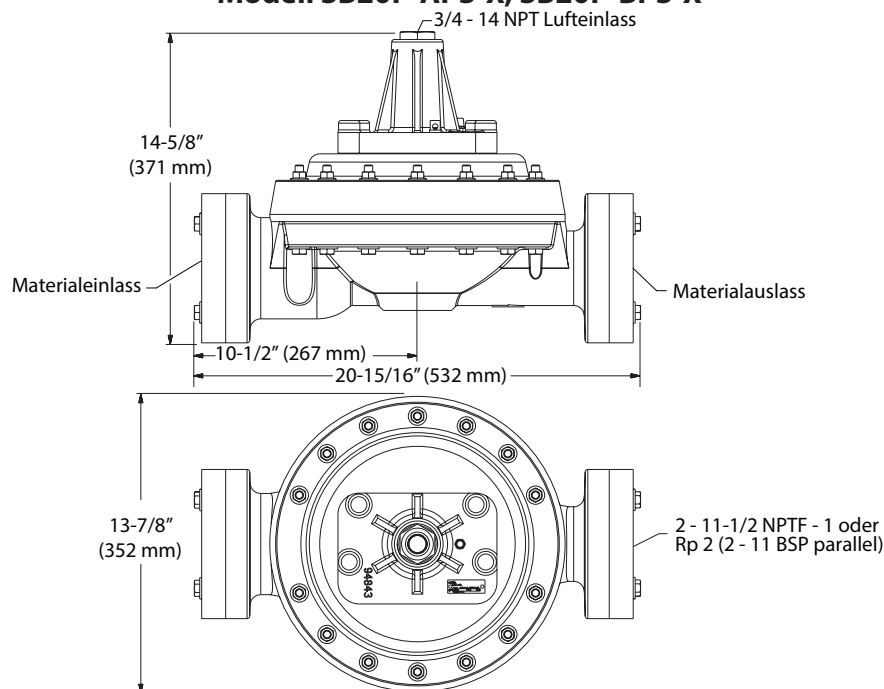


Abbildung 1

DIMENSIONAL DATA

Dimensions shown are for reference only, they are displayed in inches and millimeters (mm).

Modell SB20P-FPS-X

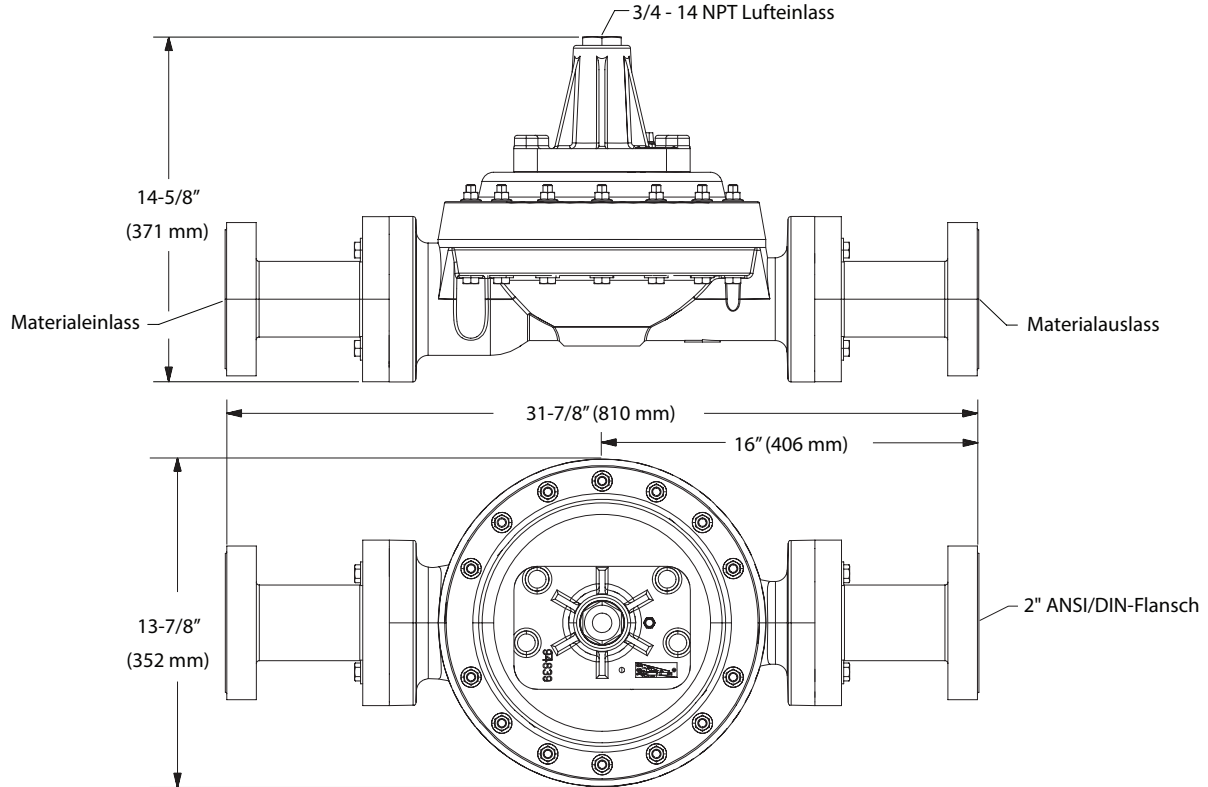


Abbildung 2

Modell SB20P-KPS-X, SB20P-LPS-X

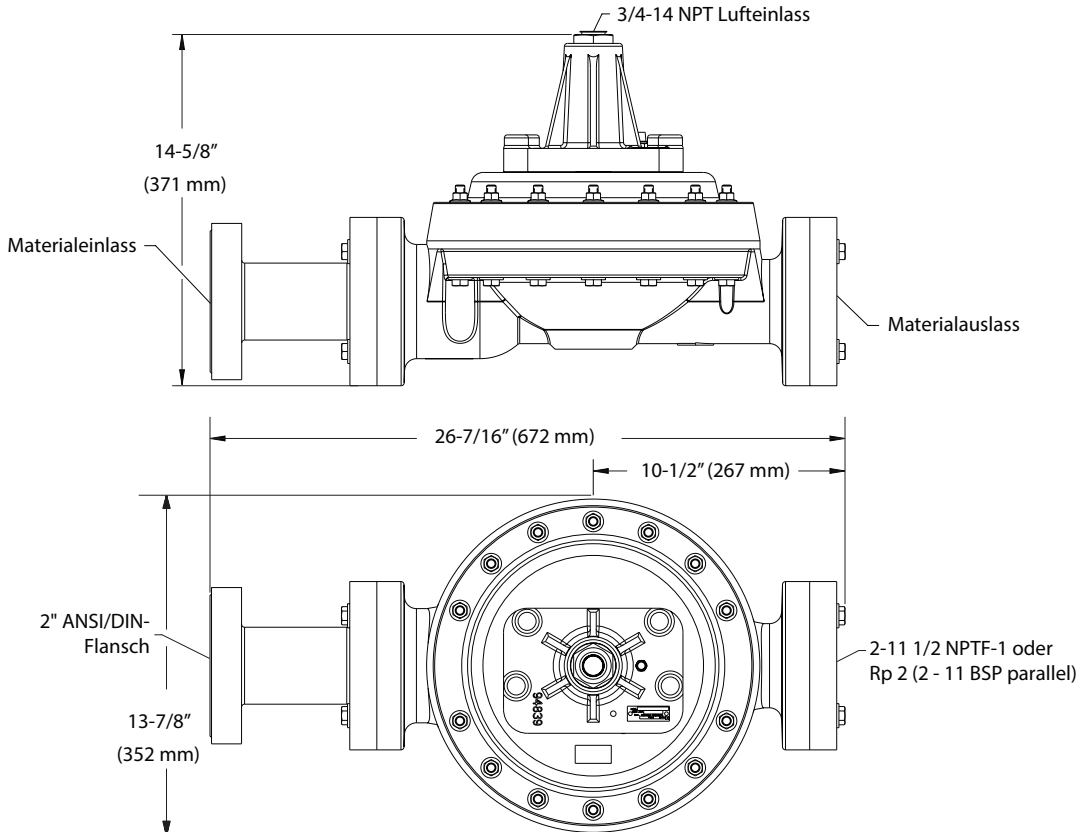


Abbildung 3

VERKOOP- EN TECHNISCHE GEGEVENS

RATIO-SERIE:	1:1
VLOEISTOF PSI-BEREIK:	20 - 120

SB20P-XXX-X, SB20R-XXX-X SHOCK BLOCKER® 2" NIET-METALLISCHE PULSATIEDEMPER

UITGEBRACHT: 8-28-20
(REV: A) S-1625

SPECIFICATIES

Modelserie SB20P-XXX-X, SB20R-XXX-X
Pulsatiedempertype Niet-metallische
Materiaal-inlaat/uitlaat
 SB20P-AXX-X 2-11-1/2 NPTF-1
 SB20P-BXX-X Rp 2 (2 - 11 BSP parallel)
 SB20P-FPS-X 2-inch ANSI / DIN-flensinlaat en -uitlaat
 SB20P-KPS-X 2-inch ANSI / DIN-flensvloeistofinlaat/
 NPTF-vloeistofuitlaat
 SB20P-LPS-X 2-inch ANSI / DIN-flensvloeistofinlaat/
 BSPP-vloeistofuitlaat
Luchtinlaat (vrouwelijk) .. 3/4 -14 NPT
Luchtuitlaat (vrouwelijk) .. 1/8 - 27 NPT
Gewicht
 SB20P-AXX-X 41 lbs (18.6 kgs)
 SB20P-BXX-X 41 lbs (18.6 kgs)
 SB20P-EXX-X 45 lbs (20.4 kgs)
 SB20P-KXX-X 43 lbs (19.5 kgs)
 SB20P-LXX-X 43 lbs (19.5 kgs)

[voeg 4,08 kg toe aan SB20R-XXX-X-configuratie met roestvrijstalen klepbehuizing]

Onderhoudskit pulsatiedemper 637550-X

SB20P - XXX - <input checked="" type="checkbox"/>
637550 - <input checked="" type="checkbox"/>
↳ Membraan
VOORBEELD: Model # SB20P-BPS-G
Onderhoudskit pulsatiedemper # 637550-G

PRESTATIES

Maximale luchtinlaatdruk 120 psig (8.3 bar)
Maximale materiaalinelatdruk 120 psig (8.3 bar)
Maximaal temperatuurlimieten (membraan/afdichtingsmateriaal)
 E.P.R. / EPDM -60° to 280° F (-51° to 138° C)
 Nitril 10° to 180° F (-12° to 82° C)
 Santoprene® -40° to 225° F (-40° to 107° C)
 PTFE 40° to 225° F (4° to 107° C)
 Viton® -40° to 350° F (-40° to 177° C)

Maximaal vloeistofvolume

SB20P- <u>A</u> PS-X 184 in. ³ (3.02 lit.)
SB20P- <u>B</u> PS-X 184 in. ³ (3.02 lit.)
SB20P- <u>F</u> PS-X 226 in. ³ (3.70 lit.)
SB20P- <u>K</u> PS-X 206 in. ³ (3.38 lit.)
SB20P- <u>L</u> PS-X 206 in. ³ (3.38 lit.)

[Volumes hetzelfde voor SB20R-XXX-X-configuratie]

1-1/2" Pomp % Vermindering in pulsatie

Legendruk (P.S.I.)	40	60	80	100
80%	80%	80%	80%	80%
70%	70%	70%	65%	70%
60%	60%	60%	65%	60%
50%	50%	50%	55%	50%
40%	40%	40%	45%	40%
30%	30%	30%	35%	30%
20%	20%	20%	25%	20%
10%	10%	10%	15%	10%
0%	0%	0%	0%	0%

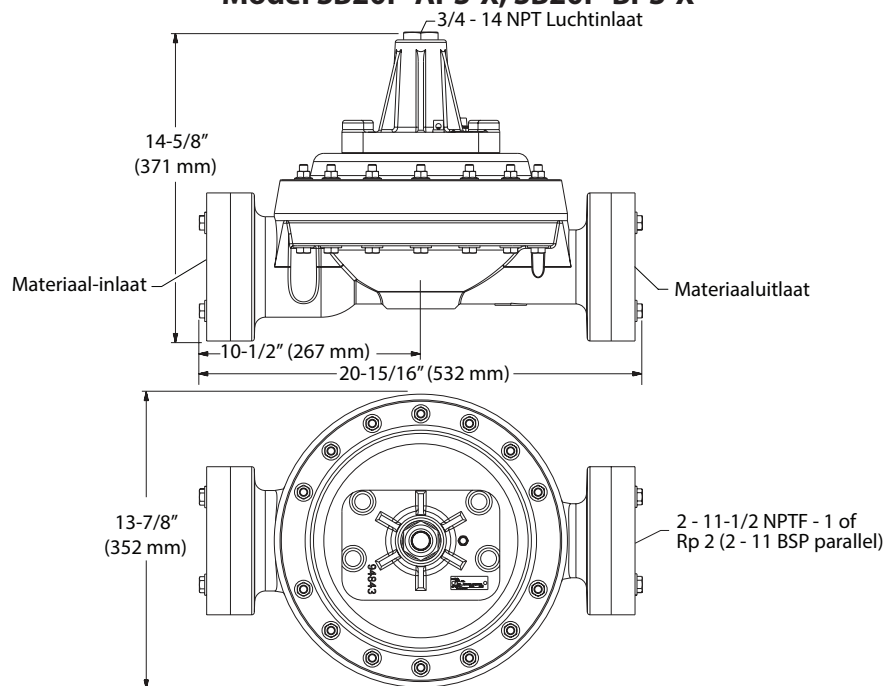
2" Pomp % Vermindering in pulsatie

Legendruk (P.S.I.)	40	60	80	100
80%	80%	80%	80%	80%
70%	70%	70%	65%	70%
60%	65%	70%	55%	60%
50%	55%	60%	45%	50%
40%	45%	50%	35%	40%
30%	35%	40%	25%	30%
20%	25%	30%	15%	20%
10%	15%	20%	5%	10%
0%	0%	0%	0%	0%

MAATGEGEVENS

De afmetingen zijn alleen ter referentie aangegeven, en zijn weergegeven in inches en millimeters (mm)

Model SB20P-APS-X, SB20P-BPS-X

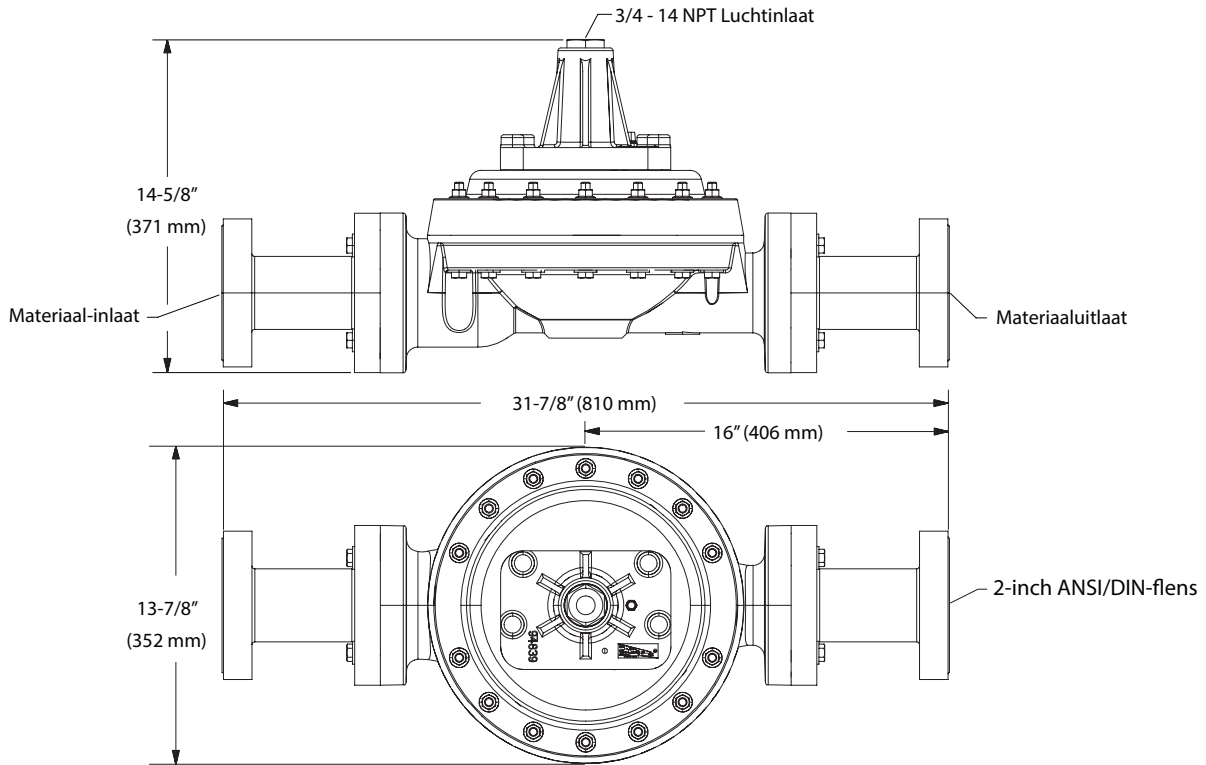


Afbeelding 1

MAATGEGEVENS

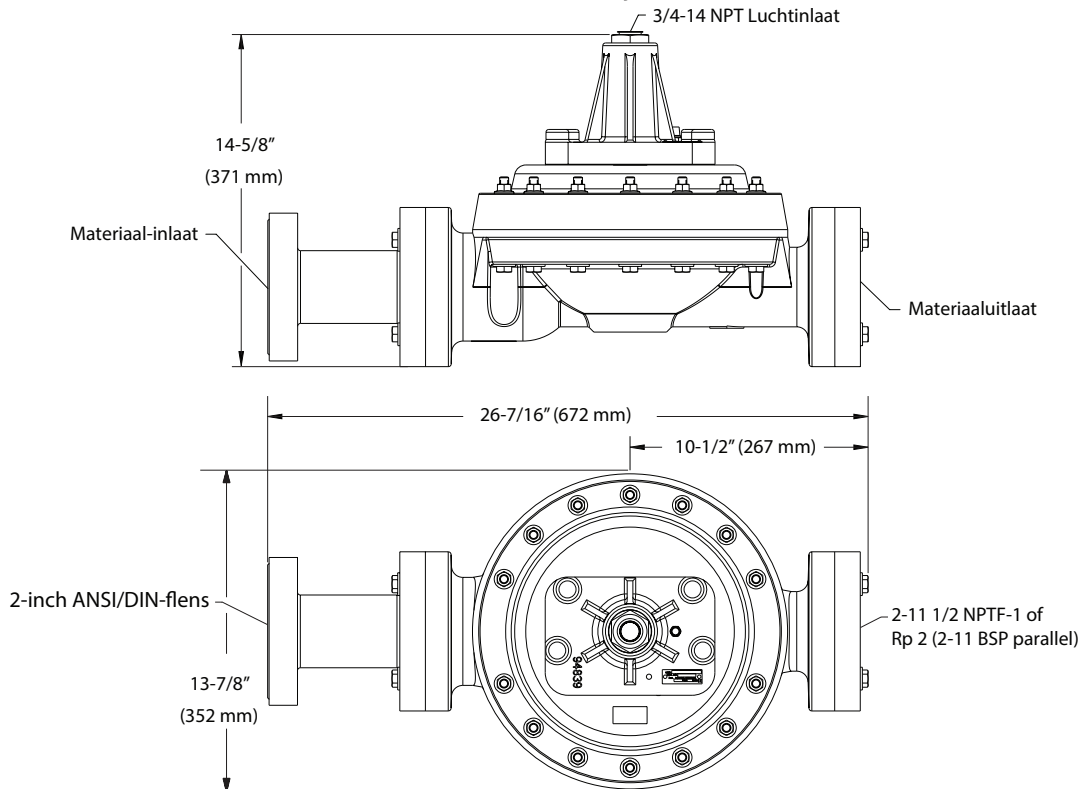
De afmetingen zijn alleen ter referentie aangegeven, en zijn weergegeven in inches en millimeters (mm)

Model SB20P-FPS-X



Afbeelding 2

Model SB20P-KPS-X, SB20P-LPS-X



Afbeelding 3

DADOS DE VENDAS E ENGENHARIA

SÉRIE DA PROPORÇÃO: **1:1**
 INTERVALO DE P.S.I. DO FLUIDO: **20 - 120**

SB20P-XXX-X, SB20R-XXX-X SHOCK BLOCKER®

2" VÁLVULA DE NIVELÇÃO NÃO METÁLICA

LANÇAMENTO: 8-28-20
 (REV: A) S-1625

ESPECIFICAÇÕES

Série do modelo SB20P-XXX-X, SB20R-XXX-X

Tipo de válvula de nívelção Não metálica

Entrada/Saída de material

SB20P-AXX-X 2-11-1/2 NPTF-1

SB20P-BXX-X Rp 2 (2 - 11 BSP paralela)

SB20P-FPS-X Entrada e saída da flange ANSI/DIN de 2"

SB20P-KPS-X Entrada de fluido da flange ANSI/DIN de 2"/Saída de fluido NPTF

SB20P-LPS-X Entrada de fluido da flange ANSI/DIN de 2"/Saída de fluido BSPP

Entrada de ar (fêmea) 3/4 - 14 NPT

Saída de ar (fêmea) 1/8 - 27 NPT

Peso

SB20P-AXX-X 41 lbs (18.6 kgs)

SB20P-BXX-X 41 lbs (18.6 kgs)

SB20P-EXX-X 45 lbs (20.4 kgs)

SB20P-KXX-X 43 lbs (19.5 kgs)

SB20P-LXX-X 43 lbs (19.5 kgs)

[adicione 9 libras à configuração SB20R-XXX-X com corpo da válvula em aço inoxidável]

Kit de serviço da válvula

niveladora 637550-X

SB20P - XXX -

637550 - Diafragma

EXEMPLO: Modelo # SB20P-BPS-G

Kit de serviço da válvula niveladora # 637550-G

DESEMPENHO

Pressão máxima de entrada de ar .. 120 psig (8.3 bar)

Pressão máxima de entrada

de material 120 psig (8.3 bar)

Limites máximos de temperatura

(diafragma/vedante do material)

E.P.R. / EPDM -60° to 280° F (-51° to 138° C)

Nitrilo 10° to 180° F (-12° to 82° C)

Santoprene® -40° to 225° F (-40° to 107° C)

PTFE 40° to 225° F (4° to 107° C)

Viton® -40° to 350° F (-40° to 177° C)

Volume máximo do fluido

SB20P-APS-X 184 in.³ (3.02 lit.)

SB20P-BPS-X 184 in.³ (3.02 lit.)

SB20P-FPS-X 226 in.³ (3.70 lit.)

SB20P-KPS-X 206 in.³ (3.38 lit.)

SB20P-LPS-X 206 in.³ (3.38 lit.)

[Volumes iguais para a configuração SB20R-XXX-X]

1-1/2" Bomba % Redução na nívelção

Contração (P.S.I.)	% Redução na nívelção				
	40	60	80	100	
40	80%	80%	80%	80%	70%
60	80%	80%	80%	80%	70%
80	80%	80%	80%	80%	65%
100	80%	80%	80%	80%	70%
	1	20	40	60	80
	Fluxo (gpm)				

2" Bomba % Redução na nívelção

Contração (P.S.I.)	% Redução na nívelção				
	40	60	80	100	
40	65%	70%	70%	60%	55%
60	70%	70%	70%	60%	55%
80	70%	70%	70%	60%	55%
100	60%	60%	60%	60%	55%
	3	30	70	100	130
	Fluxo (gpm)				

DADOS DIMENSIONAIS

As dimensões apresentadas servem apenas para referência e são apresentadas em polegadas e em milímetros (mm).

Modelo SB20P-APS-X, SB20P-BPS-X

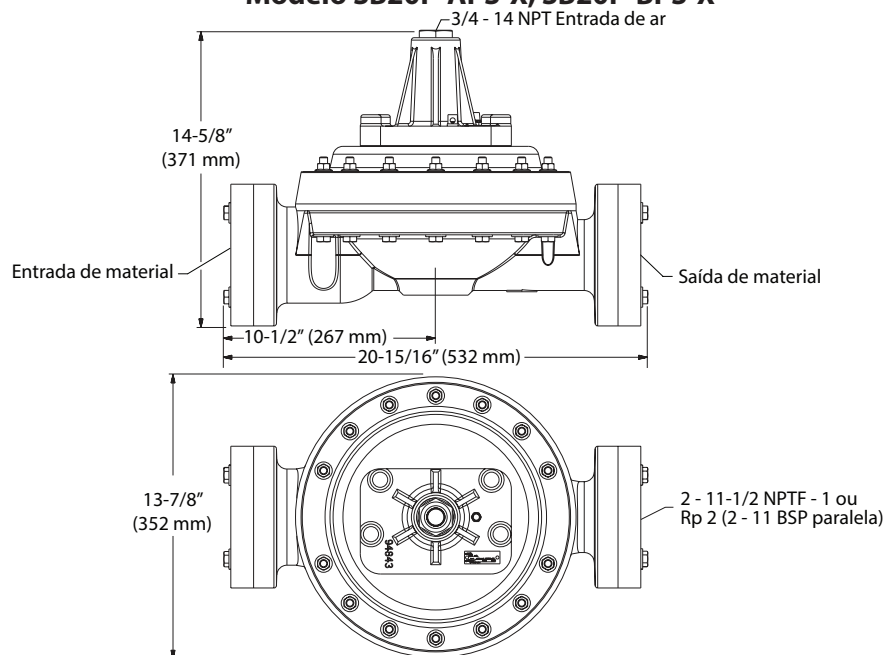


Figura 1

DADOS DIMENSIONAIS

As dimensões apresentadas servem apenas para referência e são apresentadas em polegadas e em milímetros (mm).

Modelo SB20P-FPS-X

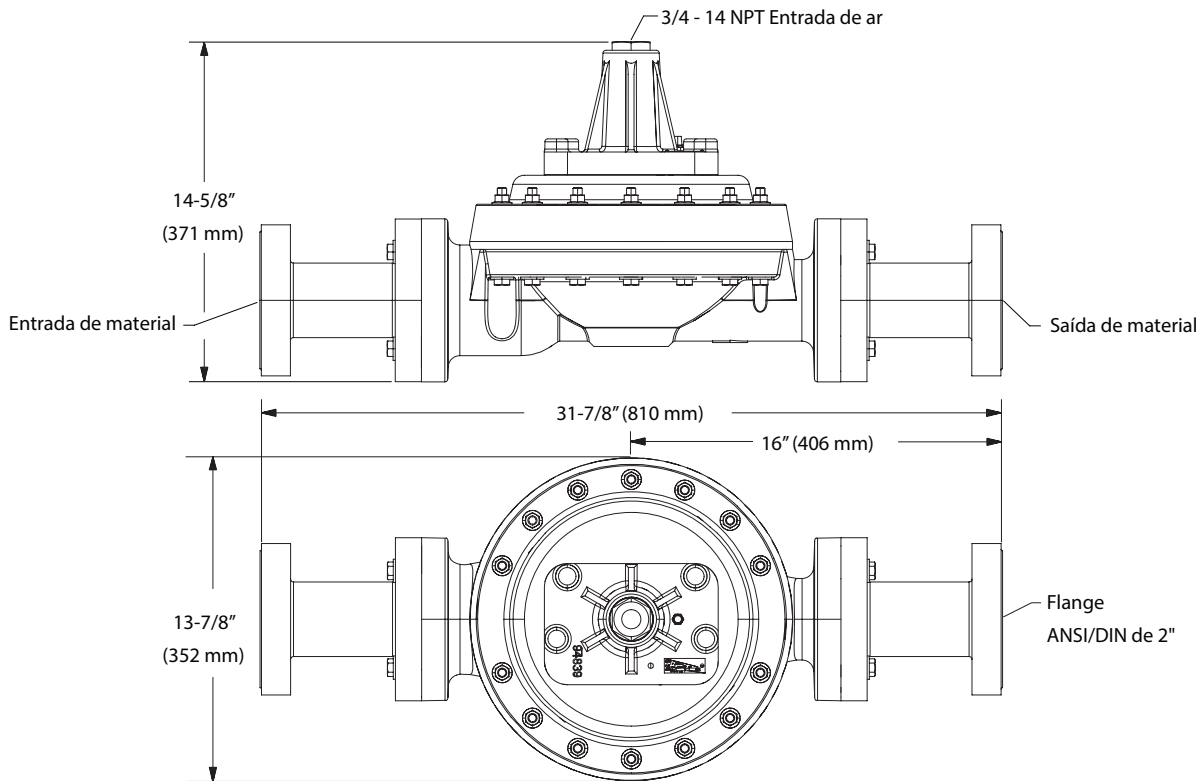


Figura 2

Modelo SB20P-KPS-X, SB20P-LPS-X

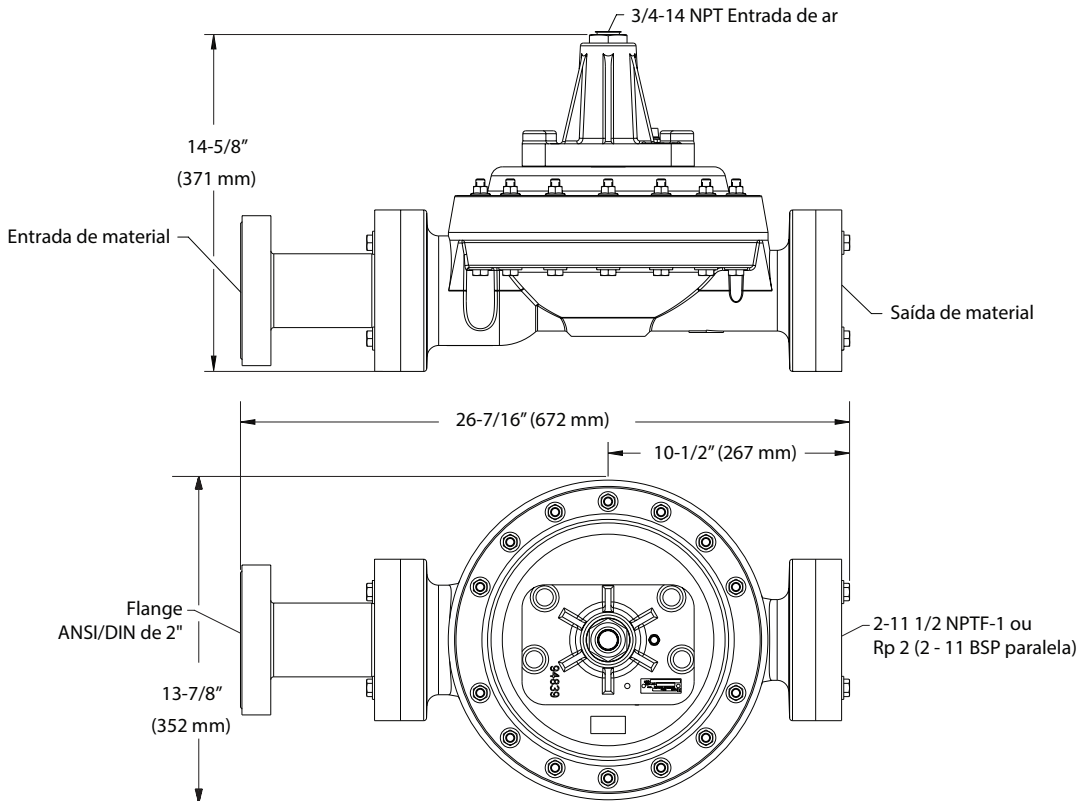


Figura 3

DANE DZIAŁU SPRZEDAŻY I INŻYNIERYJNEGO

PRZEŁOŻENIE
DLA SERII: **1:1**

ZAKRES CIŚNIENIA
PŁYNU (PSI): **20 - 120**

SB20P-XXX-X, SB20R-XXX-X SHOCK BLOCKER® 2" NIEMETALICZNY AMORTYZATOR ZMIAN IMPULSOWYCH

OPUBLIKOWANO: 8-28-20
(REV: A) S-1625

SPECYFIKACJA

Seria modelu SB20P-XXX-X, SB20R-XXX-X

Typ amortyzatora zmian

impulsowych Niemetaliczny

Wlot/wylot materiału

SB20P-AXX-X 2-11-1/2 NPTF-1

SB20P-BXX-X Rp 2 (2-11 BSP, równoległy)

SB20P-FPS-X 2-calowy kołnierz wlotowy i
wylotowy ANSI/DIN

SB20P-KPS-X 2-calowy kołnierz wlotu
cieczy ANSI/DIN / wylot cieczy NPTF

SB20P-LPS-X 2-calowy kołnierz wlotu
cieczy ANSI/DIN / wylot cieczy BSP

Wlot powietrza (żeński) .. 3/4 -14 NPT

Wylot powietrza (żeński) . 1/8 - 27 NPT

Masa

SB20P-AXX-X 41 lbs (18.6 kgs)

SB20P-BXX-X 41 lbs (18.6 kgs)

SB20P-FXX-X 45 lbs (20.4 kgs)

SB20P-KXX-X 43 lbs (19.5 kgs)

SB20P-LXX-X 43 lbs (19.5 kgs)

[należy dodać 9-funtową konfigurację SB20R-XXX-X z korpusem
zaworu ze stali nierdzewnej]

Zestaw serwisowy

amortyzatora impulsowego 637550-X

SB20P - XXX - 

637550 - 

↳ Membrana

PRZYKŁAD: Model # SB20P-BPS-G

Zestaw serwisowy amortyzatora impulsowego # 637550-G

WYDAJNOŚĆ

Maksymalne ciśnienie wlotowe

powietrza 120 psig (8.3 bar)

Maksymalne ciśnienie wlotowe

materiału 120 psig (8.3 bar)

Ograniczenia temperatury maksymalnej (materiał membrany/
uszczelki)

E.P.R. / EPDM -60° to 280° F (-51° to 138° C)

Nitryl 10° to 180° F (-12° to 82° C)

Santoprene® -40° to 225° F (-40° to 107° C)

PTFE 40° to 225° F (4° to 107° C)

Viton® -40° to 350° F (-40° to 177° C)

Maksymalna objętość cieczy

SB20P-APS-X 184 in.³ (3.02 lit.)

SB20P-BPS-X 184 in.³ (3.02 lit.)

SB20P-FPS-X 226 in.³ (3.70 lit.)

SB20P-KPS-X 206 in.³ (3.38 lit.)

SB20P-LPS-X 206 in.³ (3.38 lit.)

[Identyczne objętości w przypadku konfiguracji SB20R-XXX-X]

1-1/2" Pompa % Tłumienie zmian impulsowych

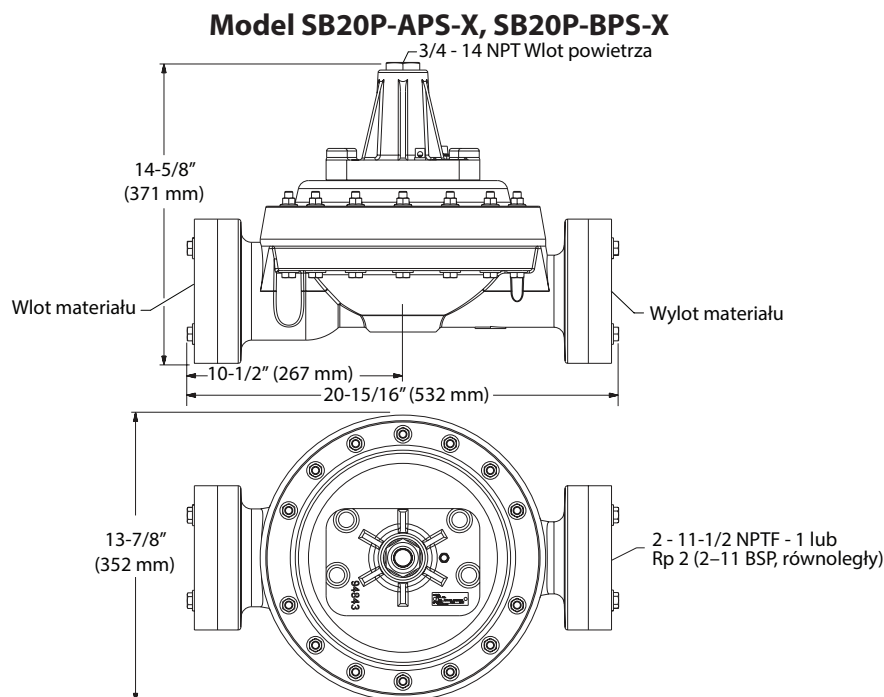
Ciśnienie wsteczne (P.S.I.)	% Tłumienie zmian impulsowych				
	40	60	80	100	
40	80%	80%	80%	80%	70%
60	80%	80%	80%	80%	70%
80	80%	80%	80%	80%	65%
100	80%	80%	80%	80%	70%
	1	20	40	60	80
	Natężenie przepływu (gal/m)				

2" Pompa % Tłumienie zmian impulsowych

Ciśnienie wsteczne (P.S.I.)	% Tłumienie zmian impulsowych				
	40	60	80	100	
40	65%	65%	65%	65%	55%
60	70%	70%	70%	70%	60%
80	70%	70%	70%	70%	55%
100	60%	60%	60%	60%	55%
	3	30	70	100	130
	Natężenie przepływu (gal/m)				

WYMIARY

Wymiary przedstawiono wyłącznie w celach poglądowych, w calach i milimetrach (mm).

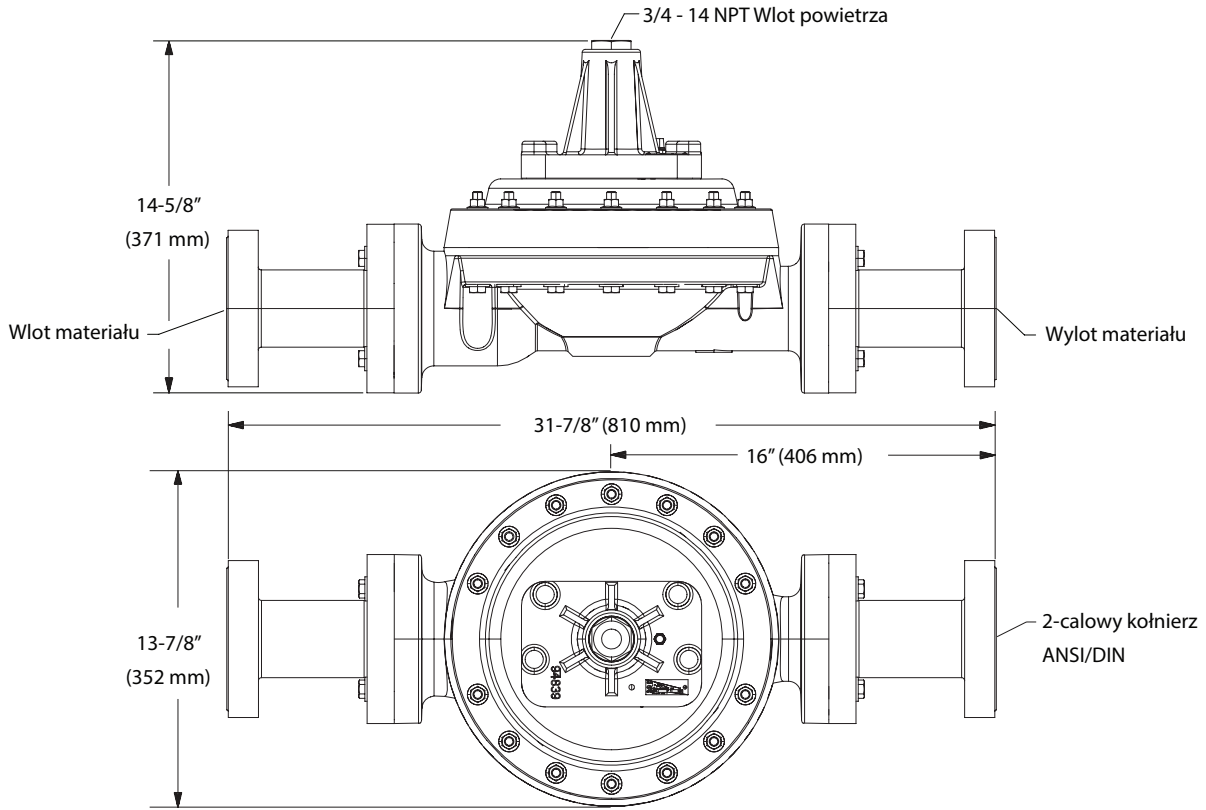


Rysunek 1

WYMIARY

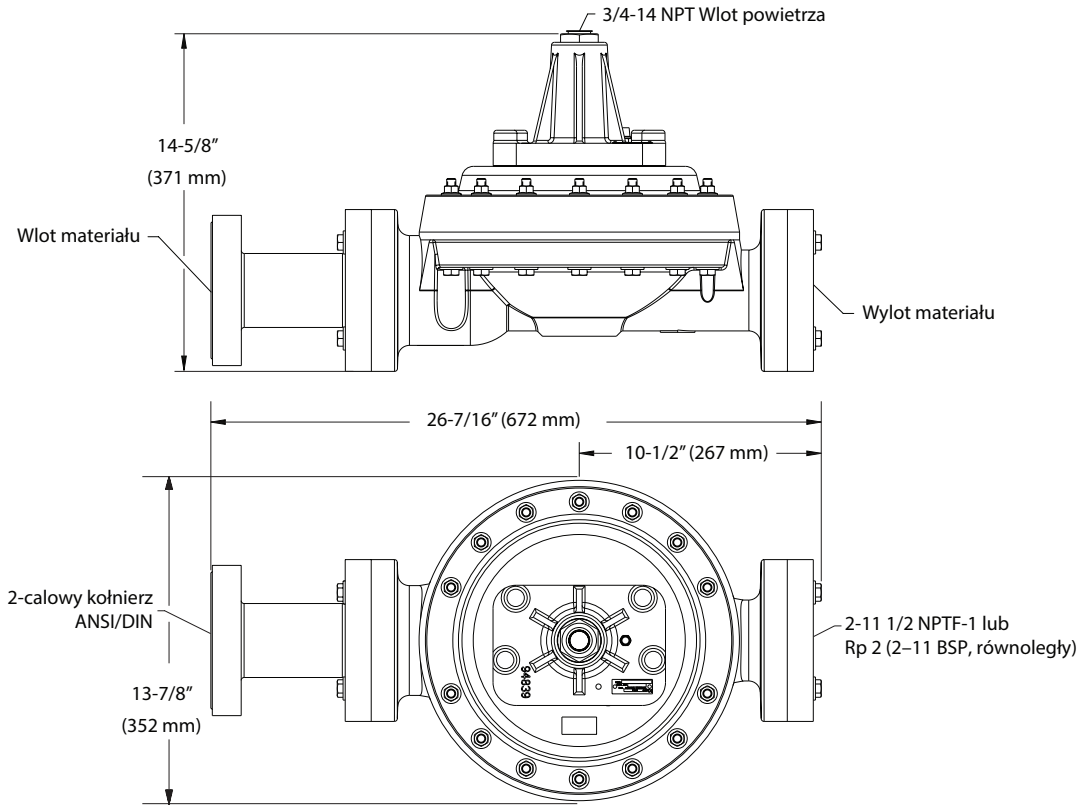
Wymiary przedstawiono wyłącznie w calach poglądowych, w calach i milimetrach (mm).

Model SB20P-FPS-X



Rysunek 2

Model SB20P-KPS-X, SB20P-LPS-X



Rysunek 3

КОММЕРЧЕСКИЕ И ТЕХНИЧЕСКИЕ ДАННЫЕ

СООТНОШЕНИЕ: 1:1

ДИАПАЗОН В ФУНТАХ НА КВ. 20 - 120
ДЮЙМ ДЛЯ ЖИДКОСТИ:

SB20P-XXX-X, SB20R-XXX-X SHOCK BLOCKER®

2" НЕМЕТАЛЛИЧЕСКИЙ ДЕМПФЕР ПУЛЬСАЦИЙ ДАТА ВЫПУСКА: 8-28-20
(REV: A) S-1625

ТЕХНИЧЕСКИЕ ХАРАКТЕРИСТИКИ

Серия модели SB20P-XXX-X, SB20R-XXX-X

Тип демпфера пульсаций Неметаллический

Вход/выход рабочей среды

SB20P-AXX-X 2-11-1/2 NPTF-1

SB20P-BXX-X Rp 2 (2-11 BSP, параллельн.)

SB20P-FPS-X Фланец 2" ANSI/DIN на впуске и выпуске

SB20P-KPS-X Фланец 2" ANSI/DIN на впуске жидкости / выпуске жидкости NPTF

SB20P-LPS-X Фланец 2" ANSI/DIN на впуске жидкости / выпуске жидкости BSPP

Впуск воздуха

(внутренняя резьба) 3/4 - 14 NPT

Выпуск воздуха (гнездо) 1/8 - 27 NPT

Масса

SB20P-AXX-X 41 lbs (18.6 kgs)

SB20P-BXX-X 41 lbs (18.6 kgs)

SB20P-FXX-X 45 lbs (20.4 kgs)

SB20P-KXX-X 43 lbs (19.5 kgs)

SB20P-LXX-X 43 lbs (19.5 kgs)

[Добавить конфигурацию SB20R-XXX-X для 9 фунтов с корпусом клапана из нержавеющей стали]

Ремонтный комплект

для демпфера пульсаций 637550-X

SB20P - XXX - X

637550 - X

ПРИМЕР. Модель # SB20P-BPS-G

Диафрагма

Ремонтный комплект для демпфера пульсаций # 637550-G

РАБОЧИЕ ХАРАКТЕРИСТИКИ

Максимальное давление

воздуха на входе 120 psig (8.3 bar)

Максимальное давление

рабочей среды на входе 120 psig (8.3 bar)

Предельные значения температуры

(материал диафрагмы/уплотнения)

E.P.R. / EPDM -60° to 280° F (-51° to 138° C)

Нитрил 10° to 180° F (-12° to 82° C)

Santoprene® -40° to 225° F (-40° to 107° C)

PTFE 40° to 225° F (4° to 107° C)

Viton® -40° to 350° F (-40° to 177° C)

Максимальный объём жидкости

SB20P-APS-X 184 in.³ (3.02 lit.)

SB20P-BPS-X 184 in.³ (3.02 lit.)

SB20P-FPS-X 226 in.³ (3.70 lit.)

SB20P-KPS-X 206 in.³ (3.38 lit.)

SB20P-LPS-X 206 in.³ (3.38 lit.)

[Объёмы такие же, как для конфигурации SB20R-XXX-X]

1-1/2" Насос % Уменьшение пульсации

Противодавление (P.S.I.)	% Уменьшение пульсации				
	40	60	80	100	100
40	80%	80%	80%	80%	70%
60	80%	80%	80%	80%	70%
80	80%	80%	80%	80%	65%
100	80%	80%	80%	80%	70%
	1	20	40	60	80
	Расход (галл. в мин.)				

2" Насос % Уменьшение пульсации

Противодавление (P.S.I.)	% Уменьшение пульсации				
	40	60	80	100	100
40	65%	70%	70%	70%	55%
60	70%	70%	70%	70%	60%
80	70%	70%	70%	70%	55%
100	60%	60%	60%	60%	55%
	3	30	70	100	130
	Расход (галл. в мин.)				

РАЗМЕРНЫЕ ДАННЫЕ

Указанные размеры приведены только для справки, они отображаются в дюймах и миллиметрах (мм).

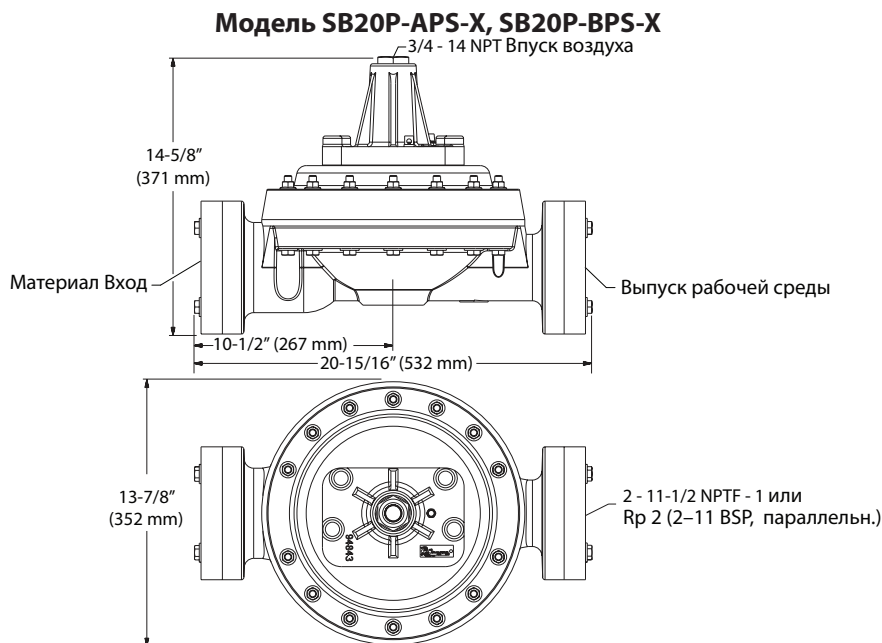


Рисунок 1

РАЗМЕРНЫЕ ДАННЫЕ

Указанные размеры приведены только для справки, они отображаются в дюймах и миллиметрах (мм).

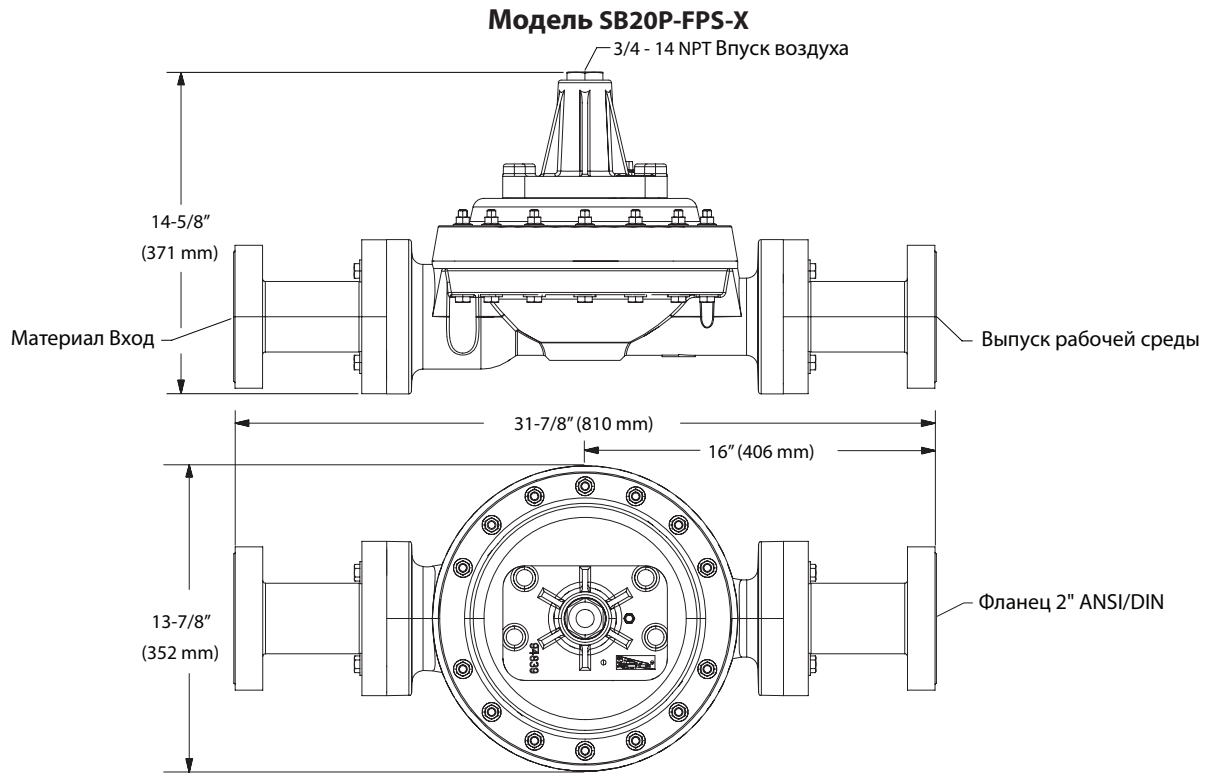


Рисунок 2

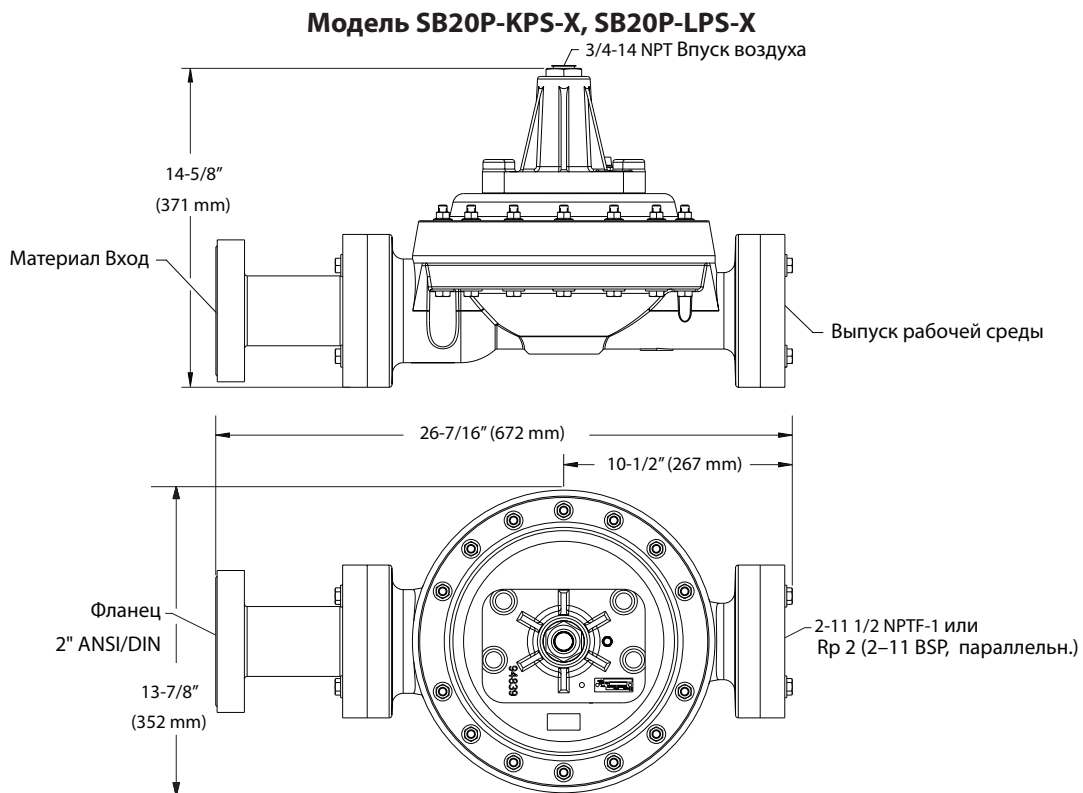


Рисунок 3

销售以及工程数据

 比列: **1:1**

 流体压力范围: **20 - 120**

SB20P-XXX-X, SB20R-XXX-X SHOCK BLOCKER®

2" 非金属脉动阻尼器

 发布日期: 8-28-20
(REV: A) S-1625

规格说明

产品序列 SB20P-XXX-X, SB20R-XXX-X

脉动阻尼器类型 非金属

物料进/出口

 SB20P-AXX-X 2-11-1/2 NPTF-1

 SB20P-BXX-X Rp 2 (2 - 11 BSP 平行螺纹)

 SB20P-FPS-X 2" ANSI/DIN 法兰进出口

 SB20P-KPS-X 2" ANSI/DIN 法兰流体进口/NPTF

螺纹流体出口

 SB20P-LPS-X 2" ANSI/DIN 法兰流体进口/BSPP

螺纹流体出口

进气口 (内螺纹) 3/4 - 14 NPT

排气口 (内螺纹) 1/8 - 27 NPT

重量

 SB20P-AXX-X 41 lbs (18.6 kgs)

 SB20P-BXX-X 41 lbs (18.6 kgs)

 SB20P-EXX-X 45 lbs (20.4 kgs)

 SB20P-KXX-X 43 lbs (19.5 kgs)

 SB20P-LXX-X 43 lbs (19.5 kgs)

[不锈钢阀体配置在SB20R-XXX-X的配置重量上增加9磅]

阻尼器维修服务包 637550-X

SB20P - XXX - X

637550 - X

隔膜

例如: 型号 # SB20P-BPS-G

阻尼器维修服务包 # 637550-G

性能

最大进气压力 120 psig (8.3 bar)

最大物料进口压力 120 psig (8.3 bar)

最大温度限制 (隔膜/球座材料)

E.P.R. / EPDM -60° to 280° F (-51° to 138° C)

丁腈 10° to 180° F (-12° to 82° C)

Santoprene® -40° to 225° F (-40° to 107° C)

PTFE 40° to 225° F (4° to 107° C)

Viton® -40° to 350° F (-40° to 177° C)

最大流体体积

 SB20P-APS-X 184 in.³ (3.02 lit.)

 SB20P-BPS-X 184 in.³ (3.02 lit.)

 SB20P-FPS-X 226 in.³ (3.70 lit.)

 SB20P-KPS-X 206 in.³ (3.38 lit.)

 SB20P-LPS-X 206 in.³ (3.38 lit.)

[SB20R-XXX-X配置体积相同]

1-1/2" 泵 % 减少脉动

背压 (P.S.I.)	40	80%	70%
60	80%	70%	
80	80%	65%	
100	80%	70%	
	1	20	40 60 80
	流量 (g.p.m)		

2" 泵 % 减少脉动

背压 (P.S.I.)	40	65%	55%
60	70%	60%	
80	70%	55%	
100	60%	55%	
	3	30	70 100 130
	流量 (g.p.m)		

尺寸数据

所示尺寸仅供参考, 以英寸和毫米表示。

型号 SB20P-APS-X, SB20P-BPS-X

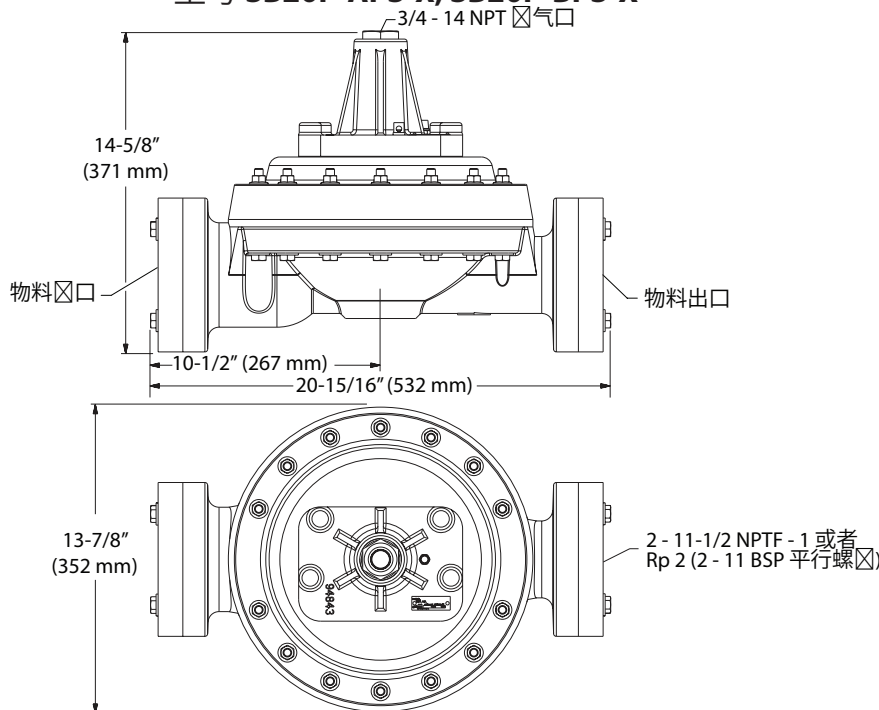


图 1

尺寸数据

所示尺寸仅供参考，以英寸和毫米表示。

型号 SB20P-FPS-X

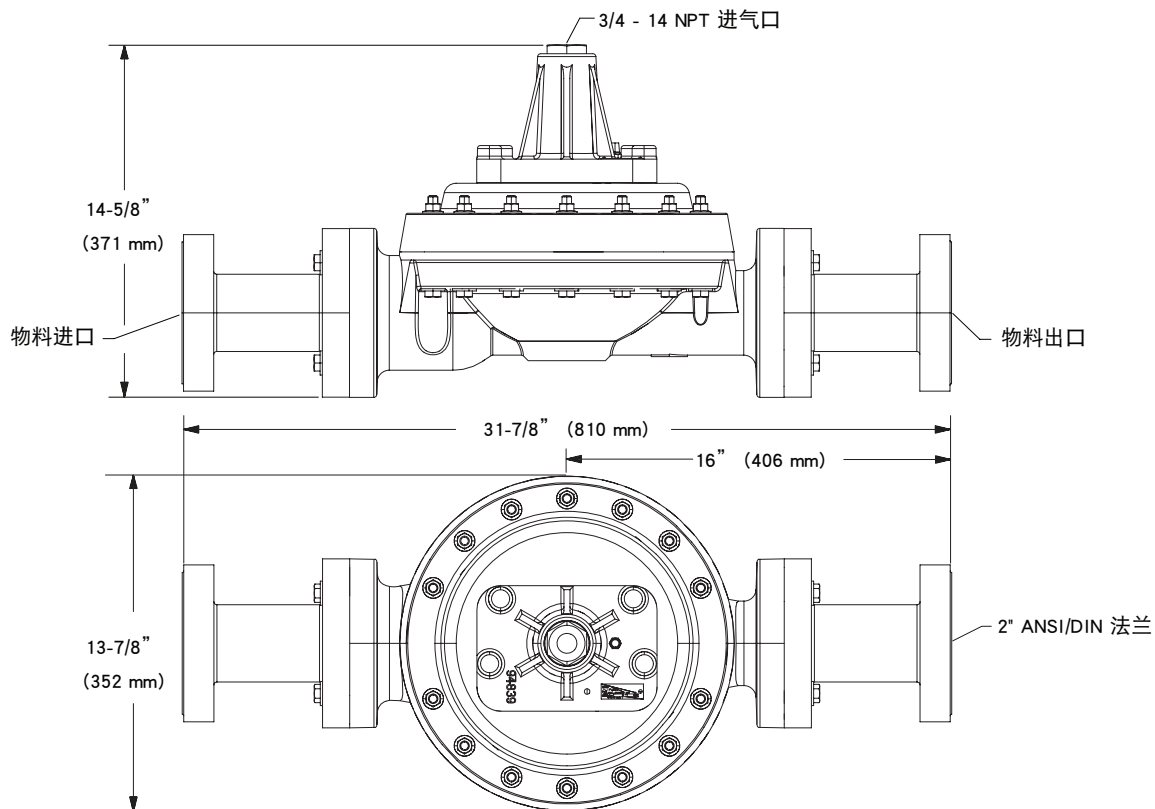


图 2

型号 SB20P-KPS-X, SB20P-LPS-X

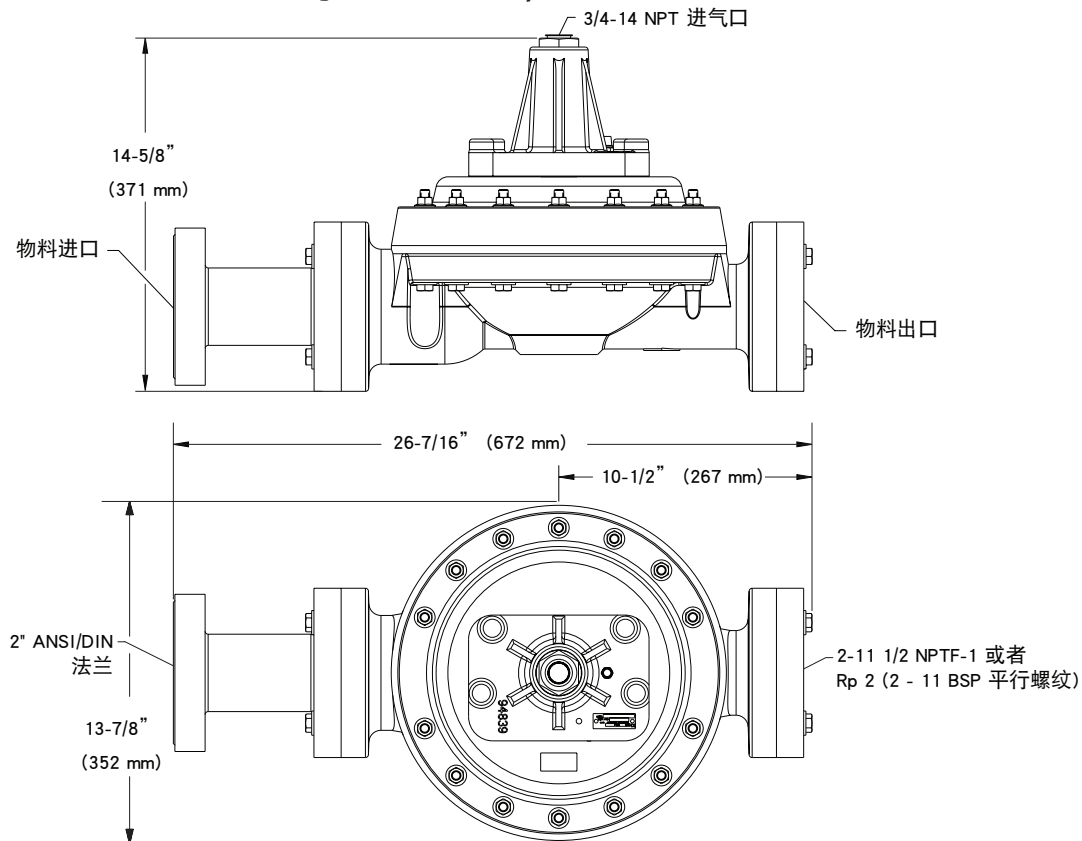


图 3

販売および技術的データ

比率シリーズ: **1:1**流体 P.S.I. 範囲: **20 - 120**

SB20P-XXX-X, SB20R-XXX-X SHOCK BLOCKER®

2" 非金属製パルスダンパー

リリース日: 8-28-20
(REV: A) S-1625

仕様書

モデルシリーズ SB20P-XXX-X, SB20R-XXX-X

パルスダンパーの種類 非金属

材料吸入口/吐出口

SB20P-AXX-X 2-11-1/2 NPTF-1SB20P-BXX-X Rp 2 (2~11 BSP平行)SB20P-FPS-X 2 インチ ANSI / DIN フランジ吸入口
および吐出口SB20P-KPS-X 2 インチ ANSI / DIN フランジ液体吸入
口 / NPTF 液体吐出口SB20P-LPS-X 2 インチ ANSI / DIN フランジ液体吸入
口 / BSP 液体吐出口

吸気口 (メス) 3/4 -14 NPT

排気 (メス) 1/8 - 27 NPT

重量

SB20P-AXX-X 41 lbs (18.6 kgs)SB20P-BXX-X 41 lbs (18.6 kgs)SB20P-EXX-X 45 lbs (20.4 kgs)SB20P-KXX-X 43 lbs (19.5 kgs)SB20P-LXX-X 43 lbs (19.5 kgs)[ステンレススチール製の弁体をもつ9ポンドのSB20R-XXX-X
構成を追加する]

パルスダンパ

一修理キット 637550-X

SB20P - XXX - X

637550 - X

例: モデル # SB20P-BPS-G

ダイアフラム
パルスダンパー修理キット # 637550-G

性能

最大吸気口圧力 120 psig (8.3 bar)

最大材料吸入口圧力 120 psig (8.3 bar)

最大温度限界 (ダイアフラム/シール材)

E.P.R. / EPDM -60° to 280° F (-51° to 138° C)

ニトリル 10° to 180° F (-12° to 82° C)

Santoprene® -40° to 225° F (-40° to 107° C)

PTFE 40° to 225° F (4° to 107° C)

Viton® -40° to 350° F (-40° to 177° C)

最大液容量

SB20P-APS-X 184 in.³ (3.02 lit.)SB20P-BPS-X 184 in.³ (3.02 lit.)SB20P-FPS-X 226 in.³ (3.70 lit.)SB20P-KPS-X 206 in.³ (3.38 lit.)SB20P-LPS-X 206 in.³ (3.38 lit.)

[SB20R-XXX-X 構成と同じ容量]

1-1/2" ポンプ % パルス低減

背圧 (P.S.I.)	40	80%	70%
60	80%		70%
80	80%		65%
100	80%	70%	
	1	20	40
			60
			80
			フロー (g.p.m.)

2" ポンプ % パルス低減

背圧 (P.S.I.)	40	65%	55%
60	70%		60%
80	70%		55%
100	60%	55%	
	3	30	70
			100
			130
			フロー (g.p.m.)

寸法データ

寸法は参考としてのみご利用ください。単位はインチおよびミリメートル (mm) で併記してあります。

モデル SB20P-APS-X, SB20P-BPS-X

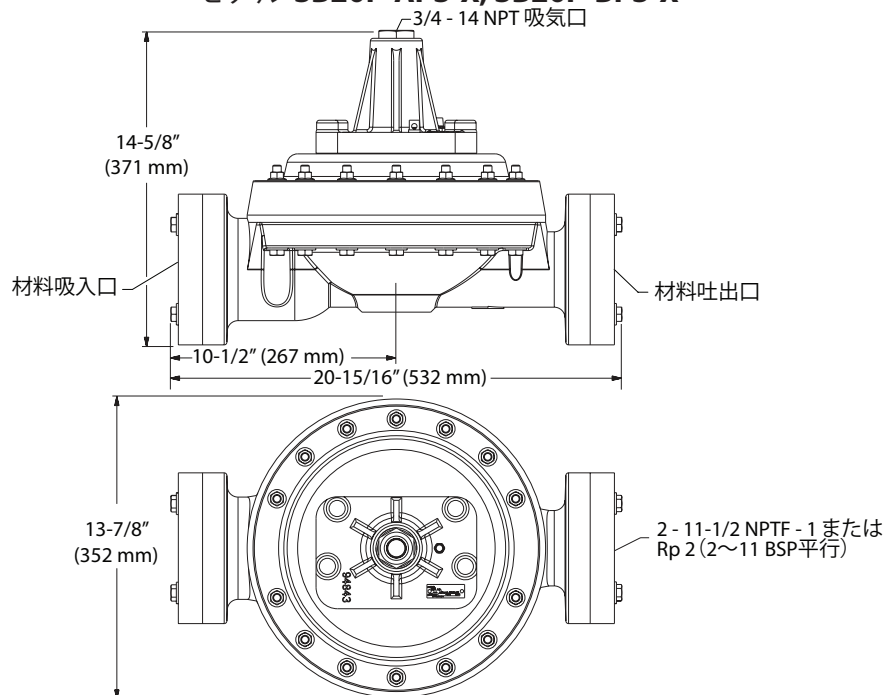


図 1

寸法データ

寸法は参考としてのみご利用ください。単位はインチおよびミリメートル (mm) で併記してあります。

モデル SB20P-FPS-X

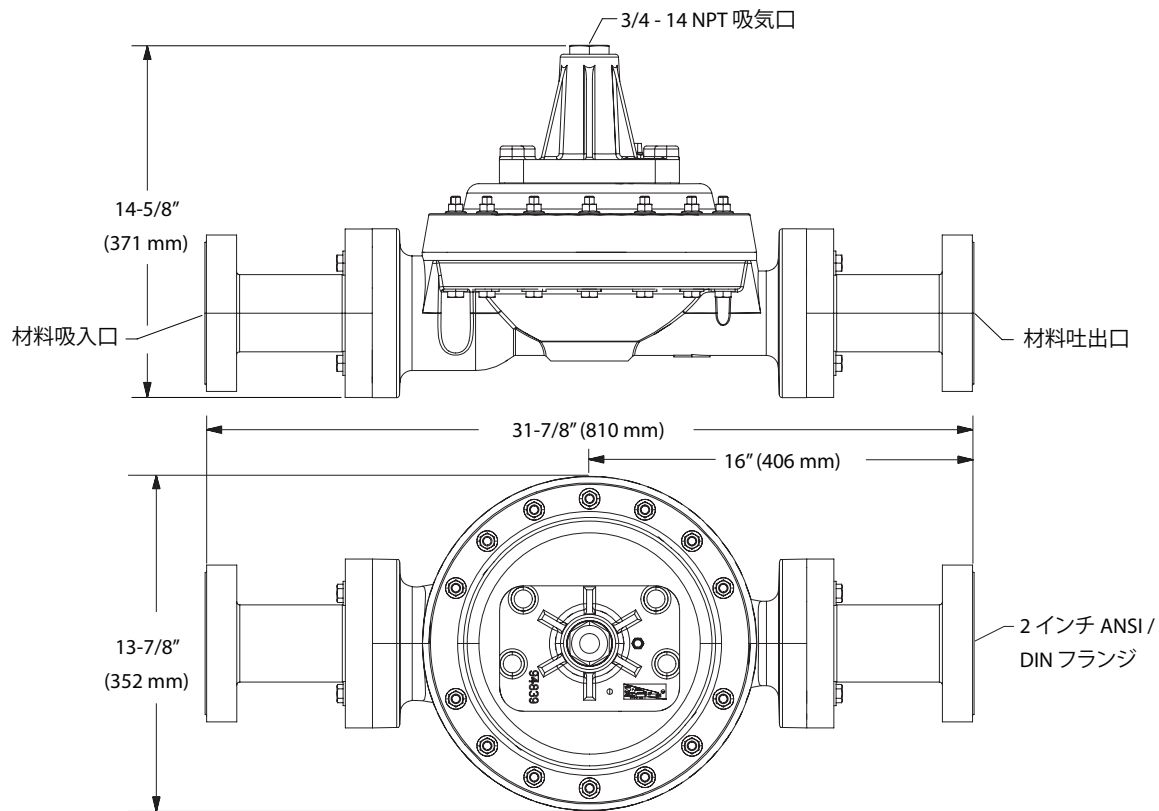


図 2

モデル SB20P-KPS-X, SB20P-LPS-X

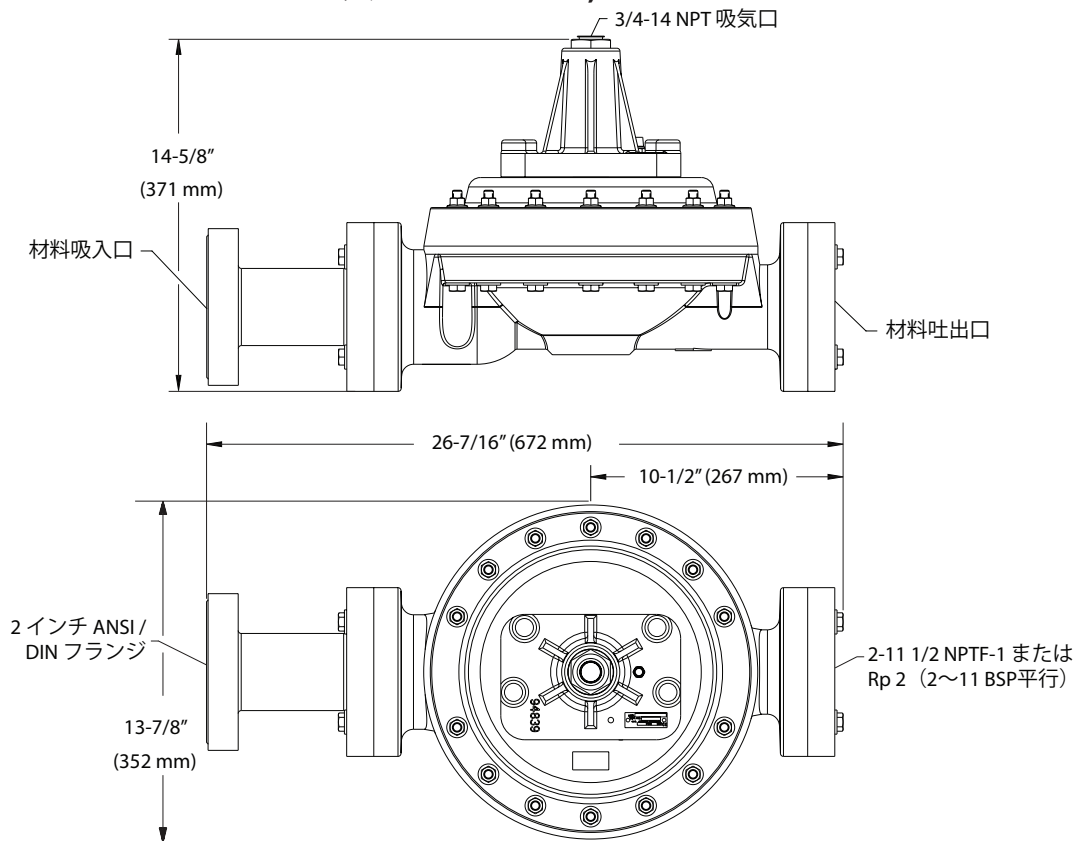


図 3

판매 및 엔지니어링 데이터

비율 시리즈: **1:1**

유체 P.S.I. 범위: **20 - 120**

SB20P-XXX-X, SB20R-XXX-X SHOCK BLOCKER®

2" 비금속 맥동 감쇠기

출시: (REV: A)

8-28-20 S-1625

규격

모델 시리즈	SB20P-XXX-X, SB20R-XXX-X
맥동 감쇠기 유형	비금속
재료 입구/출구	
SB20P- A XX-X	2-11-1/2 NPTF-1
SB20P- B XX-X	Rp 2(2 - 11 BSP 병렬)
SB20P- F PS-X	2" ANSI / DIN 플랜지 입구 및 출구
SB20P- K PS-X	2" ANSI / DIN 플랜지 유체 입구 / NPTF 유체 출구
SB20P- L PS-X	2" ANSI / DIN 플랜지 유체 입구 / BSPP 유체 출구
Air Inlet (female)	3/4 -14 NPT
공기 배출(암)	1/8 - 27 NPT
중량	
SB20P- A XX-X	41 lbs (18.6 kgs)
SB20P- B XX-X	41 lbs (18.6 kgs)
SB20P- F XX-X	45 lbs (20.4 kgs)
SB20P- K XX-X	43 lbs (19.5 kgs)
SB20P- L XX-X	43 lbs (19.5 kgs)

[스테인레스 강 밸브 바디의 9 lbs SB20R-XXX-X 구성 추가]
 맥동 감쇠기 서비스 키트 637550-X

SB20P - XXX - X
637550 - X
 격판

예: 모델 # SB20P-BPS-G
 맥동 감쇠기 서비스 키트 # 637550-G

성능

최대 공기 입구 압력	120 psig (8.3 bar)
최대 재료 입구 압력	120 psig (8.3 bar)
최대 온도 한계(격판 / 시일 소재)	
E.P.R. / EPDM	-60° to 280° F (-51° to 138° C)
니트릴	10° to 180° F (-12° to 82° C)
Santoprene®	-40° to 225° F (-40° to 107° C)
PTFE	40° to 225° F (4° to 107° C)
Viton®	-40° to 350° F (-40° to 177° C)
최대 유체 볼륨	
SB20P- A PS-X	184 in. ³ (3.02 lit.)
SB20P- B PS-X	184 in. ³ (3.02 lit.)
SB20P- F PS-X	226 in. ³ (3.70 lit.)
SB20P- K PS-X	206 in. ³ (3.38 lit.)
SB20P- L PS-X	206 in. ³ (3.38 lit.)

[SB20R-XXX-X 구성과 볼륨 동일]

1-1/2" 펌프 % 맥동 감소

40	80%	70%
60	80%	70%
80	80%	65%
100	80%	70%
1	20	40
	60	80
	흐름(g.p.m.)	

2" 펌프 % 맥동 감소

40	65%	55%
60	70%	60%
80	70%	55%
100	60%	55%
3	30	70
	100	130
	흐름(g.p.m.)	

치수 데이터

표시된 치수는 참조용이며 인치 및 mm로 표시됩니다.

모델 SB20P-APS-X, SB20P-BPS-X

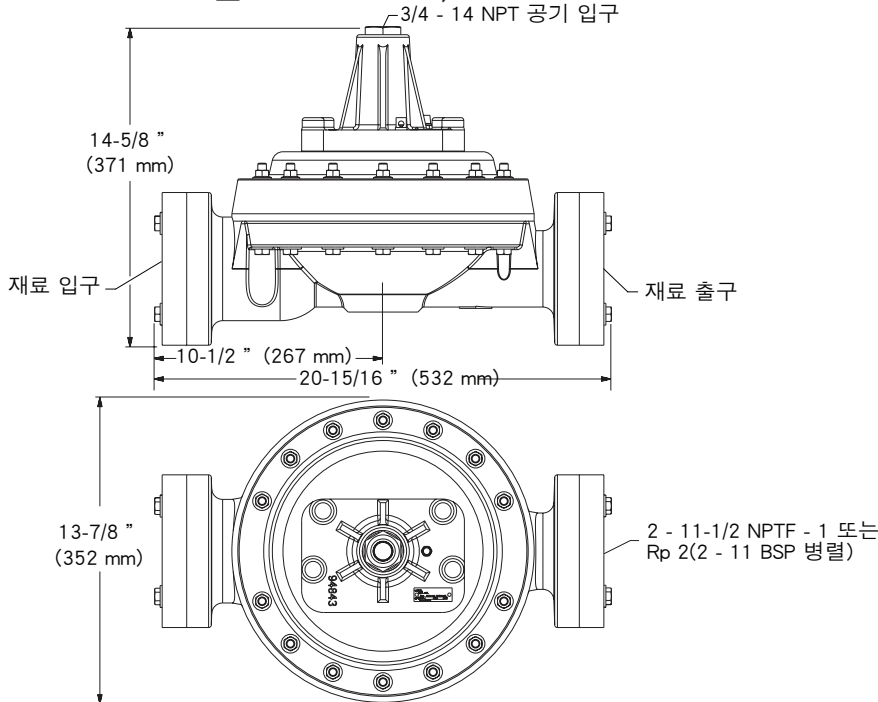


그림 1

치수 데이터

표시된 치수는 참조용이며 인치 및 mm로 표시됩니다.

모델 SB20P-FPS-X

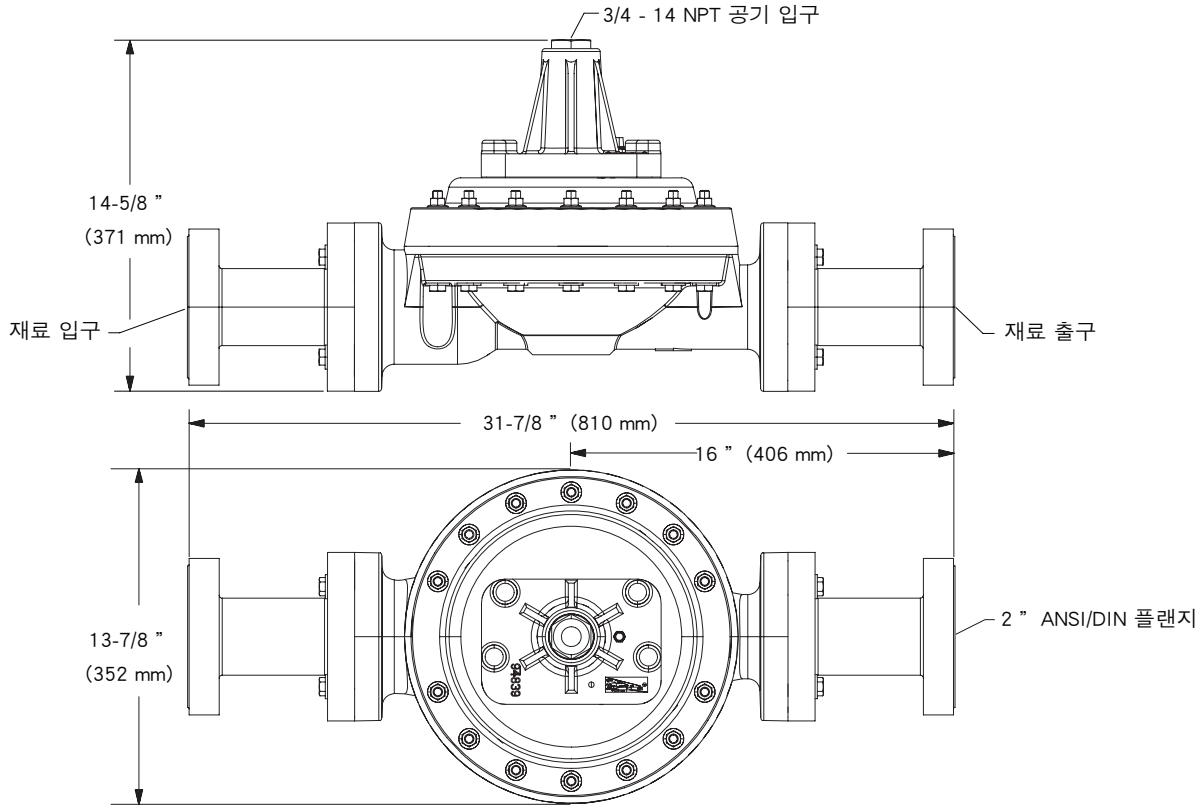


그림 2

모델 SB20P-KPS-X, SB20P-LPS-X

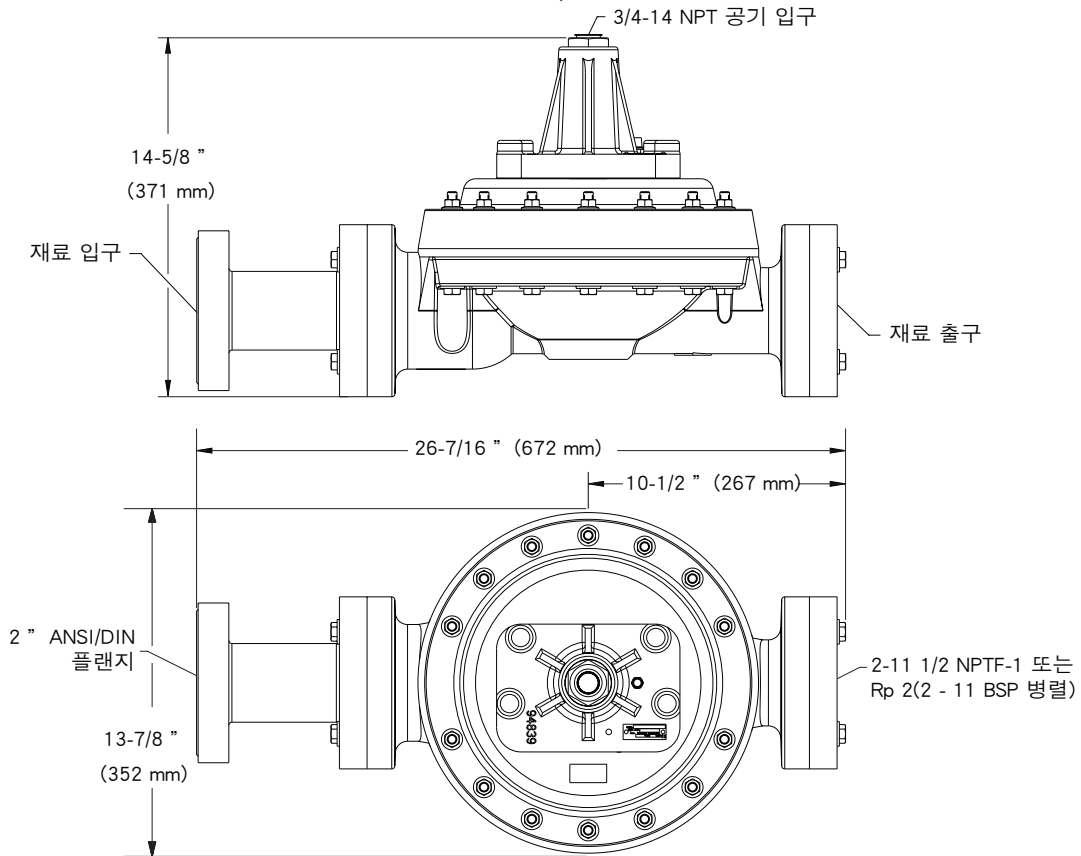


그림 3

