

# DATOS SOBRE VENTAS Y INGENIERÍA

RELACIÓN  
SERIE: **1:1**

RANGO DE PSIG  
DE FLUIDOS: **20 - 120**

## PD10X-XXX-XXX, PE10X-XXX-XXX Y PZ10X-XXX-XXX BOMBA DE DIAFRAGMA METÁLICA DE 1"

LIBERADO: 1-20-15  
REVISADO: 5-20-22  
(REV: F) S-1581

### SPECIFICATIONS

#### CONSTRUCCIÓN

Serie modelo ..... PD10X-XXX-XXX  
PE10X-XXX-XXX  
PZ10X-XXX-XXX

Tipo de bomba ..... Metálica, operada por aire,  
doble diafragma

Relación ..... 1:1

#### Entrada/Salida del material

PX10X-AXX-XXX (hembra) ..... 1 - 11-1/2 NPTF - 2  
PX10X-BXX-XXX (hembra) ..... Rp 1 (1 - 11 BSP Parallel)  
PX10X-FXX-XXX ..... 1" ANSI / DIN Brida  
(Cara elevada)

Entrada de aire (hembra) ..... 1/4 - 18 NPT

Escape de aire (hembra) ..... 3/4 - 14 NPT

#### Peso

PX10R-XAX-XXX ..... 20.65 lbs (9.37 kgs)  
PX10R-XCX-XXX ..... 35.2 lbs (16.0 kgs)  
PX10R-XHX-XXX ..... 39.6 lbs (18.0 kgs)  
PX10R-ASX-XXX ..... 38.2 lbs (17.3 kgs)  
PX10R-BSX-XXX ..... 38.2 lbs (17.3 kgs)  
PX10R-FHX-XXX ..... 45.4 lbs (20.6 kgs)  
PX10R-FSX-XXX ..... 43.9 lbs (19.9 kgs)

añadir 4.65 libras (2.11 kg) para la sección del motor de  
aire de aluminio añadir 11.09 libras (5.03 kg) para la  
sección del motor de aire de acero inoxidable

Kit de servicio de la sección de aire . . 637397

#### Mayor Conjunto de la válvula de aire

PX10A-XXX-XXX ..... 637395-3  
PX10R-XXX-XXX ..... 637395-1  
PX10S-XXX-XXX ..... 637395-5  
PE10A-XXX-XXX ..... 637395-4  
PE10R-XXX-XXX ..... 637395-2  
PE10S-XXX-XXX ..... 637395-6

#### Kit de servicio de la sección

de fluidos ..... 637401-XX

#### RENDIMIENTO

##### Rango de presión de la entrada

de aire ..... 120 psig (8.3 bar)

##### Presión máxima de entrada del

material ..... 10 psig (0.69 bar)

##### Rango de presión de la salida

del air ..... 120 psig (8.3 bar)

Caudal máximo (entrada inundada) . . . . 52.2 gpm (197.6 lpm)

Desplazamiento/Ciclo a 100 psig . . . . 0.232 gal. (0.88 lit.)

Tamaño máximo de partículas . . . . . 1/8" dia. (3.3 mm)

##### Límites de temperatura máxima

##### (material del diafragma/bola/asiento)

E.P.R. / EPDM ..... -60° - 280°F (-51° to 138°C)  
Hytrel® ..... -20° - 180°F (-29° - 82°C)  
Nitrile ..... 10° - 180°F (-12° - 82°C)  
Polipropileno ..... 32° - 175°F (0° - 79°C)  
Santoprene® ..... -40 - 225°F (-40° - 107°C)  
PTFE ..... 40° - 225°F (4° - 107°C)  
Viton® ..... -40° - 350°F (-40° - 177°C)

Nivel de ruido a @ 70 psig - 60 cpm . . . 80.6 dB(A)<sup>①</sup>

① El nivel de presión del sonido de la bomba se ha actualizado a un nivel de sonido continuo equivalente (LA<sub>eq</sub>) para cumplir con el objetivo de ANSI S1. 13-1971, CAGI-PNEUROPS5.1 utiliza cuatro ubicaciones de micrófonos.

PX10X-XXX-X XX

637401 - XX

Material del diafragma  
Material de bola

EJEMPLO: Modelo #PD10A-ASP-AAA

El kit de servicio de la sección de fluido es 637401-AA

#### INGERSOLL RAND COMPANY INC

209 NORTH MAIN STREET – BRYAN, OHIO 43506

① (800) 495-0276 • FAX (800) 892-6276

© 2022

CCN 47531334001

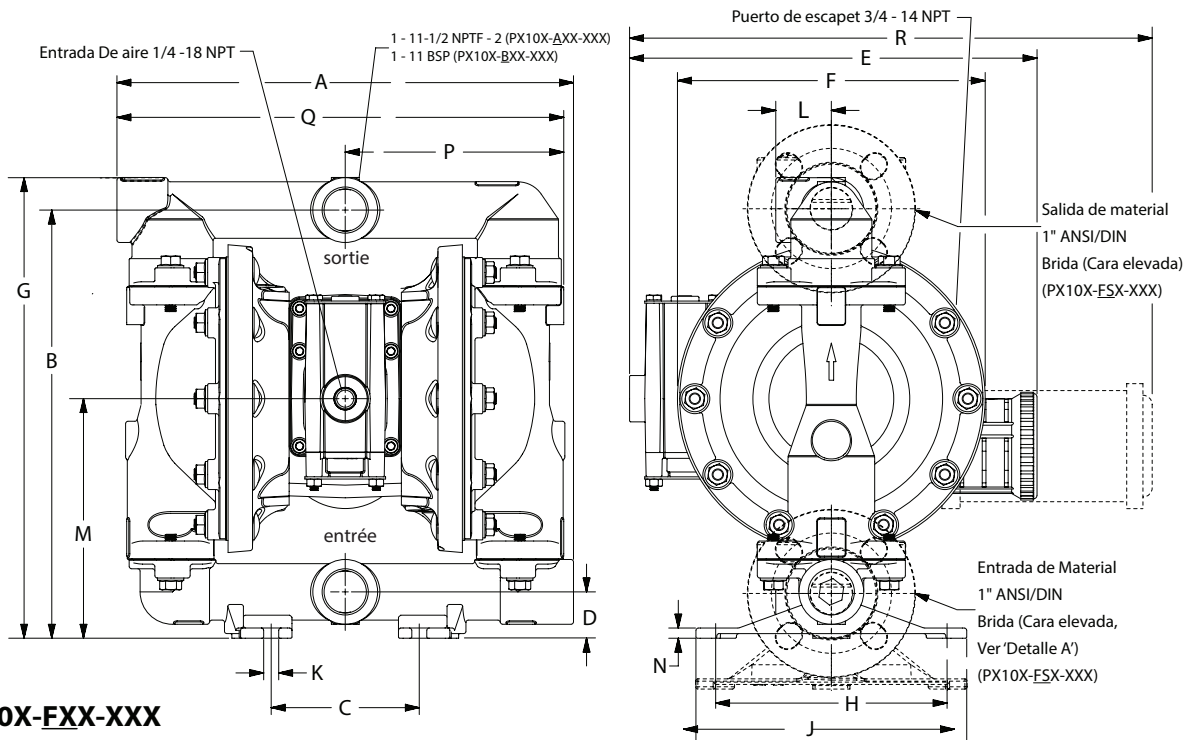
arozone.com

# ARO

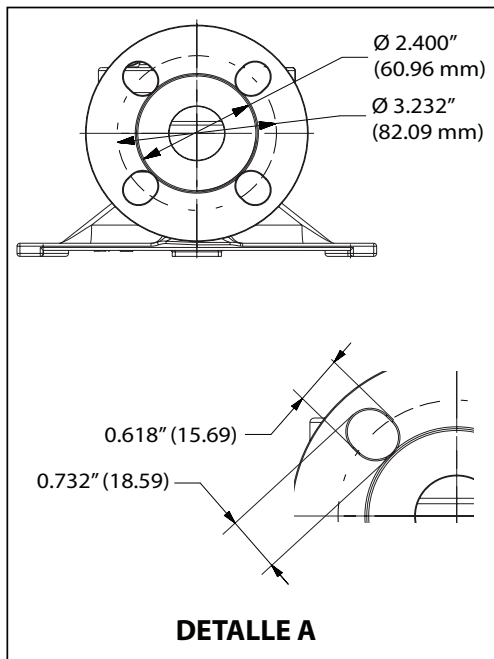
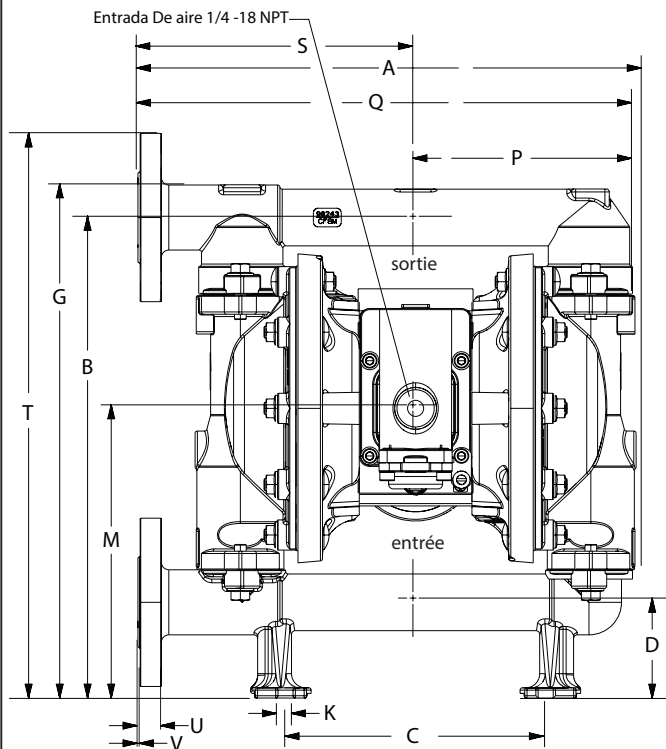
**IR** Ingersoll Rand®

## DATOS DIMENSIONALES

Las dimensiones que se muestran son solo para referencia; se indican en pulgadas y milímetros (mm).



### PX10X-FXX-XXX



#### DIMENSIONES

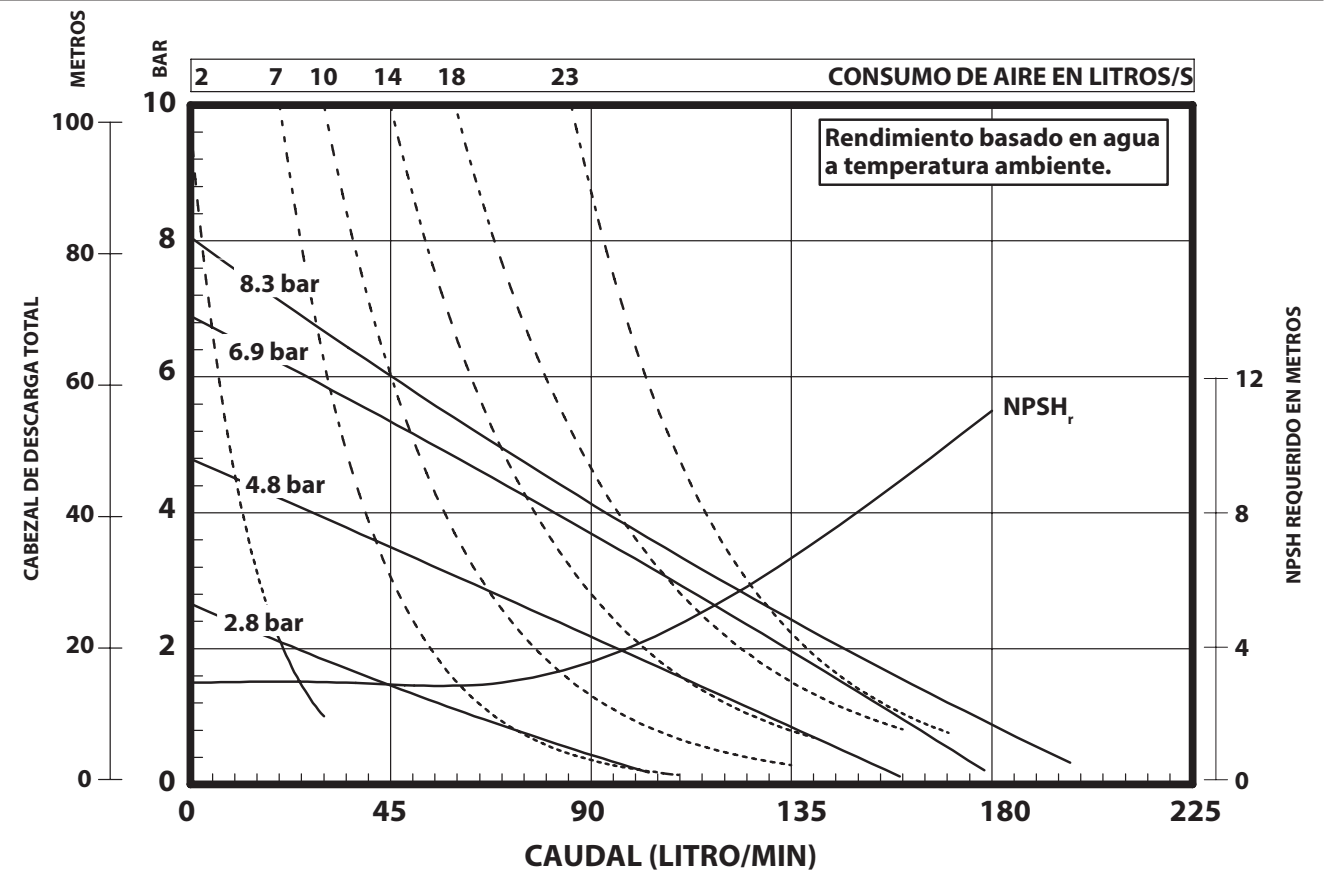
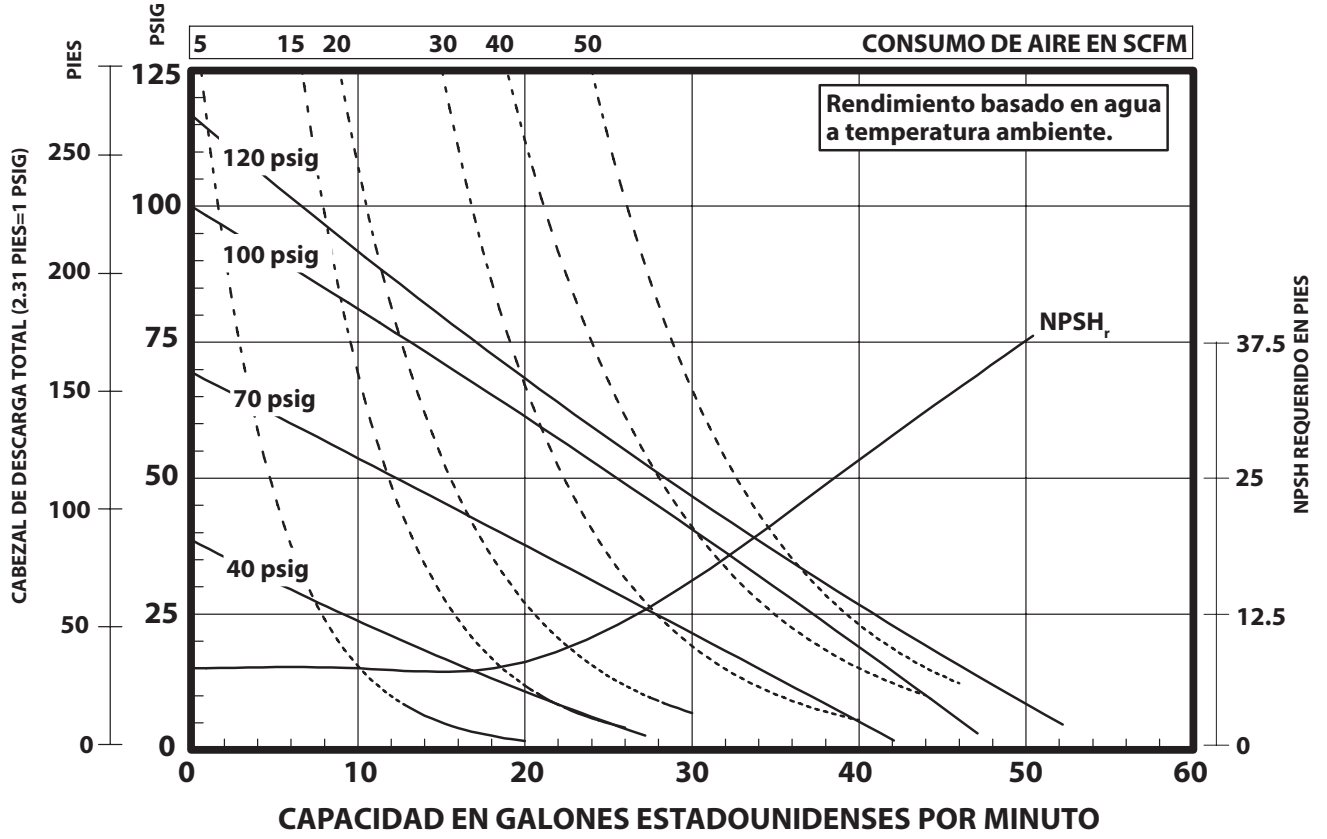
A - 12.34" (313.4 mm)	E - Consulte a continuación	J - 7.31" (185.6 mm)	N - Consulte a continuación
B - 11.56" (293.6 mm)	F - Consulte a continuación	K - 0.4" (10.1 mm)	P - 5.84" (148.3 mm)
C - 4" (101.6 mm)	G - 12.43" (315.7 mm)	L - 1.5" (38.1 mm)	Q - 12" (304.8 mm)
D - 1.25" (31.7 mm)	H - 6.25" (158.7 mm)	M - 6.46" (164.0 mm)	R - Consulte a continuación
	"E"	"F"	"R"
PX10A-XXX-XXX	-----	8.12" (206.2 mm)	14.03" (356.3 mm)
PX10R-XXX-XXX	11.09" (281.6 mm)	8.31" (211.0 mm)	-----
PX10S-XXX-XXX	-----	8.18" (207.7 mm)	13.84" (351.5 mm)
			PX10X-XAX-XXX
			PX10X-XCX-XXX
			PX10X-XHX-XXX
			PX10X-XSX-XXX
			"N"
			0.25" (6.3 mm)
			0.28" (7.1 mm)
			0.28" (7.1 mm)
			0.28" (7.1 mm)

### PX10X-FXX-XXX

A - 13.37" (339.5 mm)	D - 2.57" (65.2 mm)	M - 7.79" (197.8 mm)	Q - 13.30" (337.8 mm)	T - 15.19" (385.8 mm)
B - 12.92" (328.1 mm)	G - 13.80" (350.5 mm)	N - 9/32" (7.1 mm)	R - 13.83" (351.2 mm)	U - 0.63" (16.0 mm)
C - 7" (177.8 mm)	K - 0.4" (10.1 mm)	P - 5.83" (148.0 mm)	S - 7.47" (187.9 mm)	V - 0.60" (15.2 mm)

**CURVAS DE RENDIMIENTO**

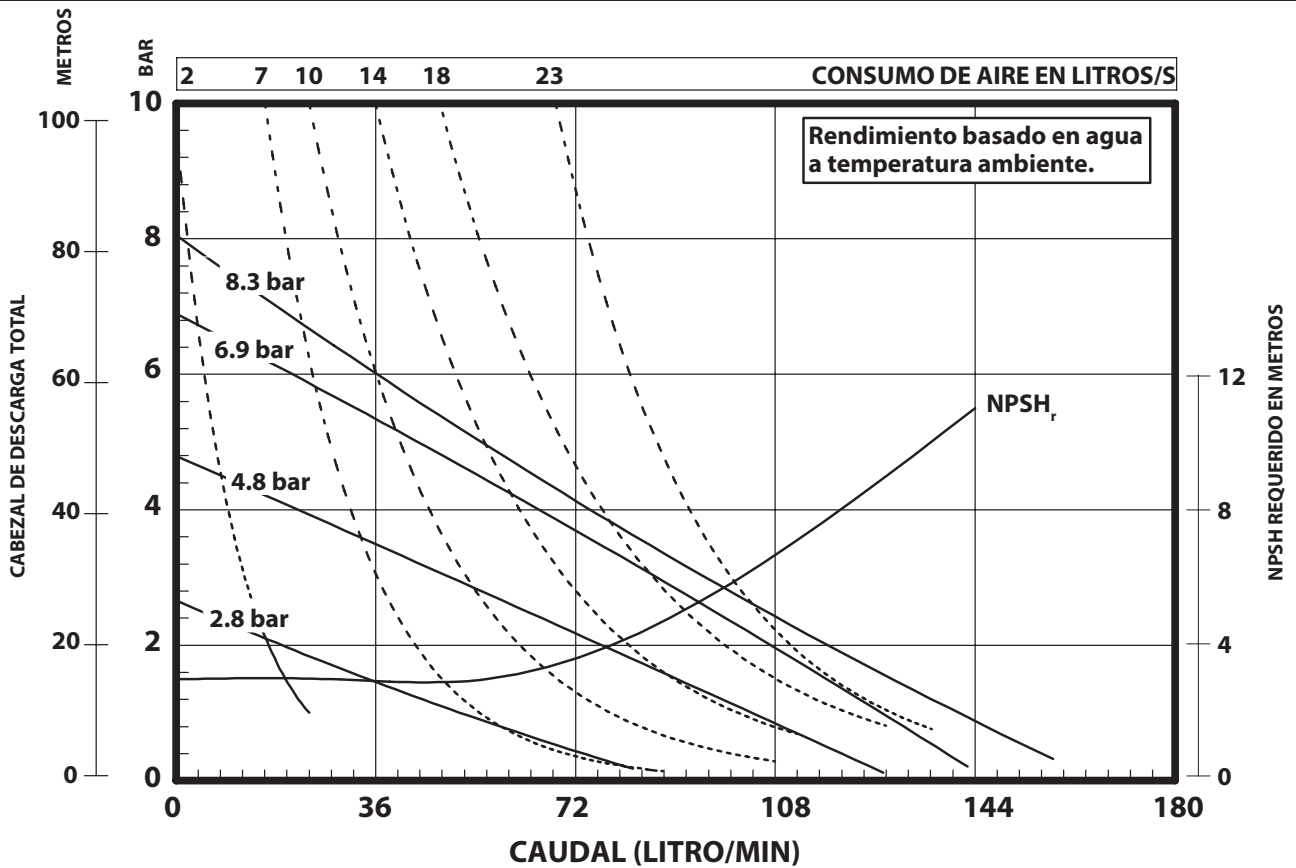
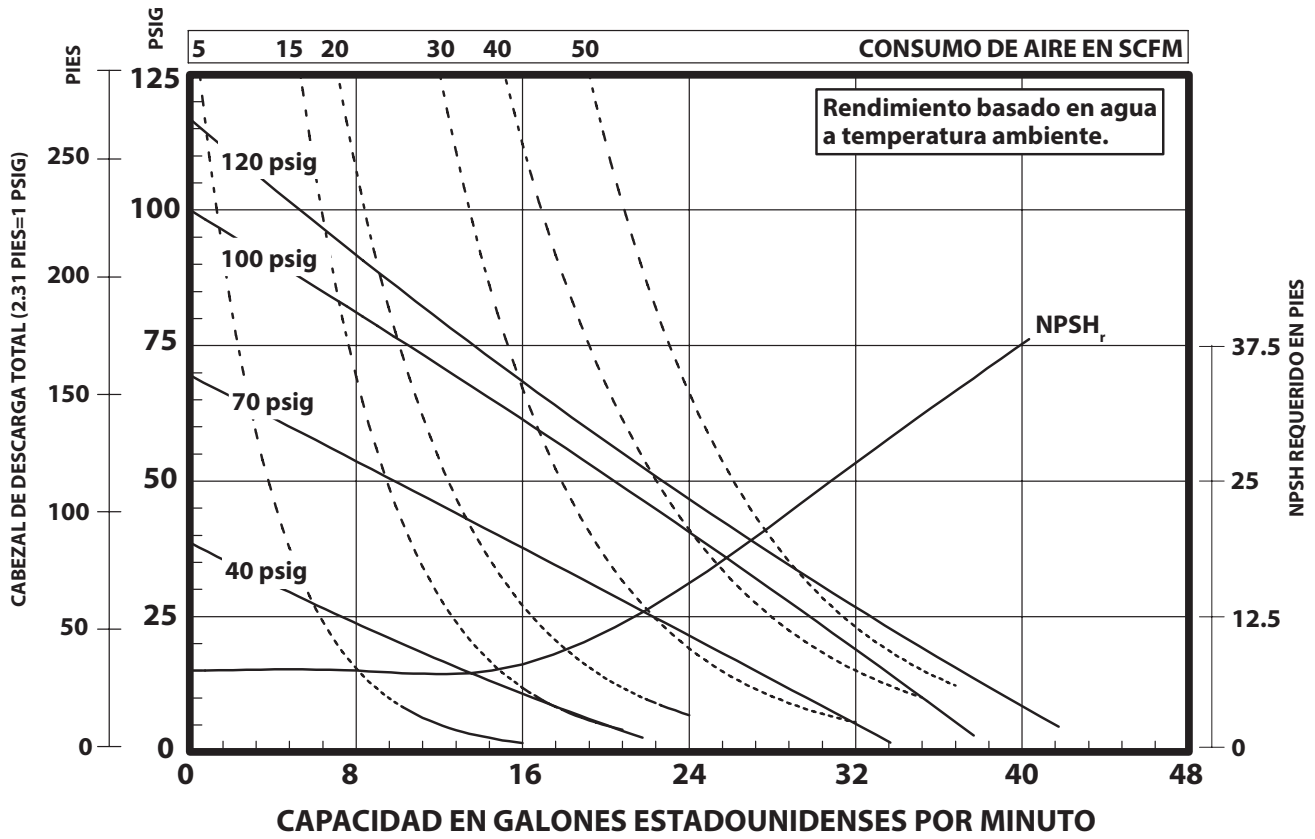
**PX10X-XXX-XXX BOMBA DE DIAFRAGMA METÁLICA DE 1"**



NOTA: Rendimiento probado con la válvula de retención de diafragma 95845.

**CURVAS DE RENDIMIENTO**

**PE10X-XXX-XXX-XXEX Y PE10X-XXX-XXX-XXFX BOMBA DE DIAFRAGMA METÁLICA DE 1"**



NOTA: Rendimiento probado con la válvula de retención de diafragma 95845.

# DONNÉES TECHNIQUES ET DE VENTE

SÉRIE DE RATIO : **1:1**

PLAGE DE PRESSION DU FLUIDE EN PSIG: **20 - 120**

**PD10X-XXX-XXX, PE10X-XXX-XXX ET**

**PZ10X-XXX-XXX**

**POMPE - MEMBRANE MÉTALLIQUE DE 1"**

LIBÉRÉ: 1-20-15

RÉVISÉ: 5-20-22

(REV: F) S-1581

## CARACTÉRISTIQUES TECHNIQUES

### CONSTRUCTION

Gamme de modèles	PD10X-XXX-XXX PE10X-XXX-XXX PZ10X-XXX-XXX
Type de pompe	Double membrane pneumatique métallique
Ratio	1:1
Entrée / sortie produit	
PX10X- <u>A</u> XX-XXX (female)	1 - 11-1/2 NPTF - 2
PX10X- <u>B</u> XX-XXX (female)	Rp 1 (1 - 11 BSP Parallel)
PX10X- <u>F</u> XX-XXX	1" ANSI / DIN Bride (Surélevée plat)
Entrée d'air (femelle)	1/4 - 18 NPT
Échappement d'air (femelle)	3/4 - 14 NPT
Poids	
PX10R- <u>X</u> AX-XXX	20.65 lbs (9.37 kgs)
PX10R- <u>X</u> CX-XXX	35.2 lbs (16.0 kgs)
PX10R- <u>X</u> HX-XXX	39.6 lbs (18.0 kgs)
PX10R- <u>A</u> SX-XXX	38.2 lbs (17.3 kgs)
PX10R- <u>B</u> SX-XXX	38.2 lbs (17.3 kgs)
PX10R- <u>F</u> HX-XXX	45.4 lbs (20.6 kgs)
PX10R- <u>F</u> SX-XXX	43.9 lbs (19.9 kgs)

jouter 4.65 lbs (2.11 kg) pour la section du moteur pneumatique en aluminium ajouter 11.09 lbs (5.03 kg) pour la section du moteur pneumatique en acier inoxydable

### Kit de servicio de la sección

de aire ..... 637397

### Major Assemblée vanne d'air

PX10 <u>A</u> -XXX-XXX	637395-3
PX10 <u>R</u> -XXX-XXX	637395-1
PX10 <u>S</u> -XXX-XXX	637395-5
PE10 <u>A</u> -XXX-XXX	637395-4
PE10 <u>R</u> -XXX-XXX	637395-2
PE10 <u>S</u> -XXX-XXX	637395-6

### Kit de servicio de la sección

de fluidos ..... 637401-XX

### PERFORMANCE

Plage de pressions de l'admission d'air	120 psig (8.3 bar)
Pression maximale d'entrée de produit	10 psig (0.69 bar)
Plage de pressions de sortie de produit	120 psig (8.3 bar)
Débit maximal (orifice d'admission noyé)	52.2 gpm (197.6 lpm)
Déplacement / cycle 6.9 bar (100 psig)	0.232 gal. (0.88 lit.)
Diamètre maximal des particules	1/8" dia. (3.3 mm)
Températures maximales (membrane / bille / siège)	
E.P.R. / EPDM	-60° to 280°F (-51° - 138°C)
Hytrel®	-20° - 180°F (-29° - 82°C)
Nitrile	10° - 180°F (-12° - 82°C)
Polipropileno	32° - 175°F (0° - 79°C)
Santoprene®	-40° - 225°F (-40° - 107°C)
PTFE	40° - 225°F (4° - 107°C)
Viton®	40° - 350°F (-40° - 177°C)
Niveau sonore - @ 70 psig - 60 cpm	80.6 dB(A) <sup>①</sup>

① Le niveau de pression acoustique de la pompe a été mis et jour pour refléter le niveau énergétique équivalent (LA<sub>eq</sub>) afin de satisfaire aux normes ANSI S1. 13-1971, CAGI-PNEUROPS5.1, en utilisant quatre microphones.

PX10X-XXX-X-XX

637401 - XX

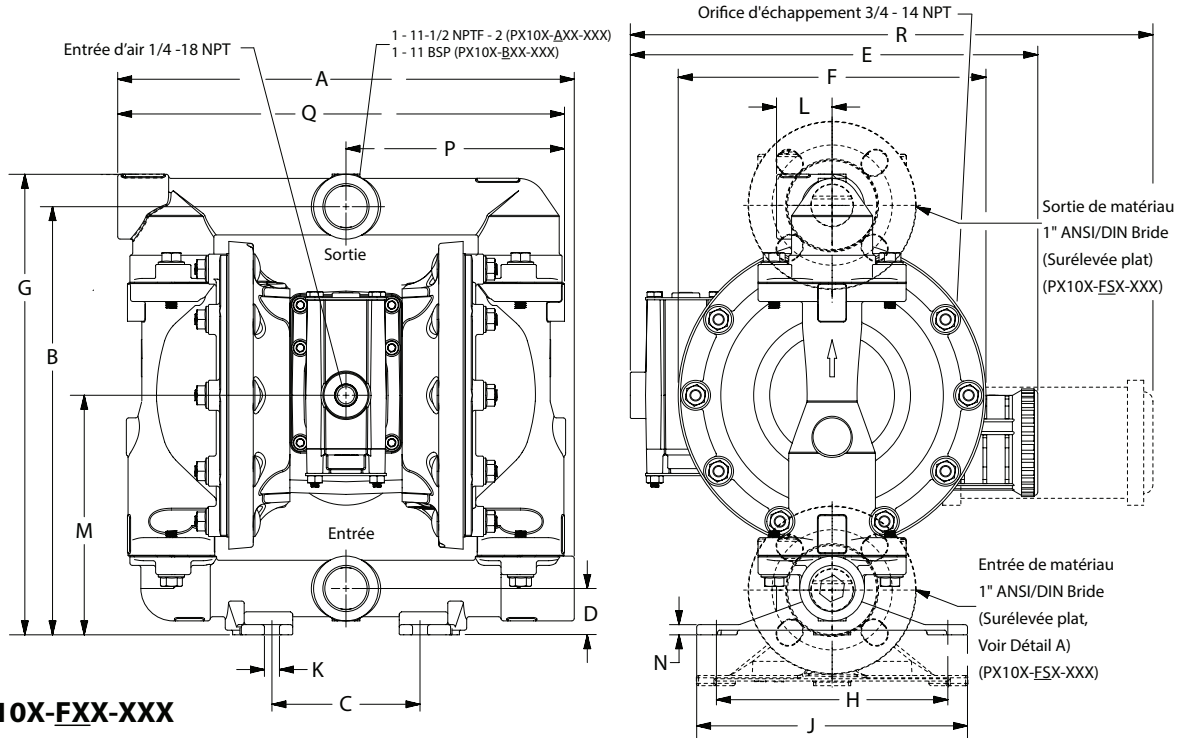
Matériau de la membrane  
Matériau des billes

EXEMPLE : modèle # PD10A-ASP-AAA

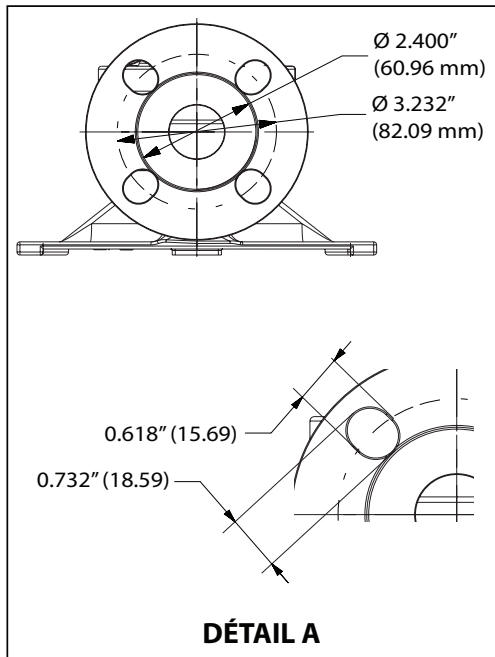
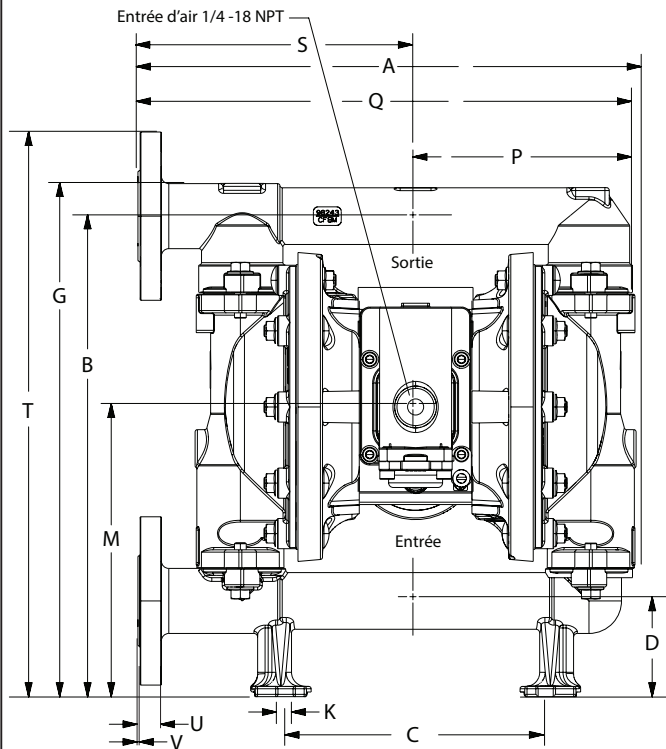
Le kit d'entretien de la partie produit est 637401-AA

## DIMENSIONS

(Les dimensions sont fournies à titre de référence uniquement. Elles sont indiquées en pouces et en millimètres (mm)).



## PX10X-FXX-XXX



## DIMENSIONS

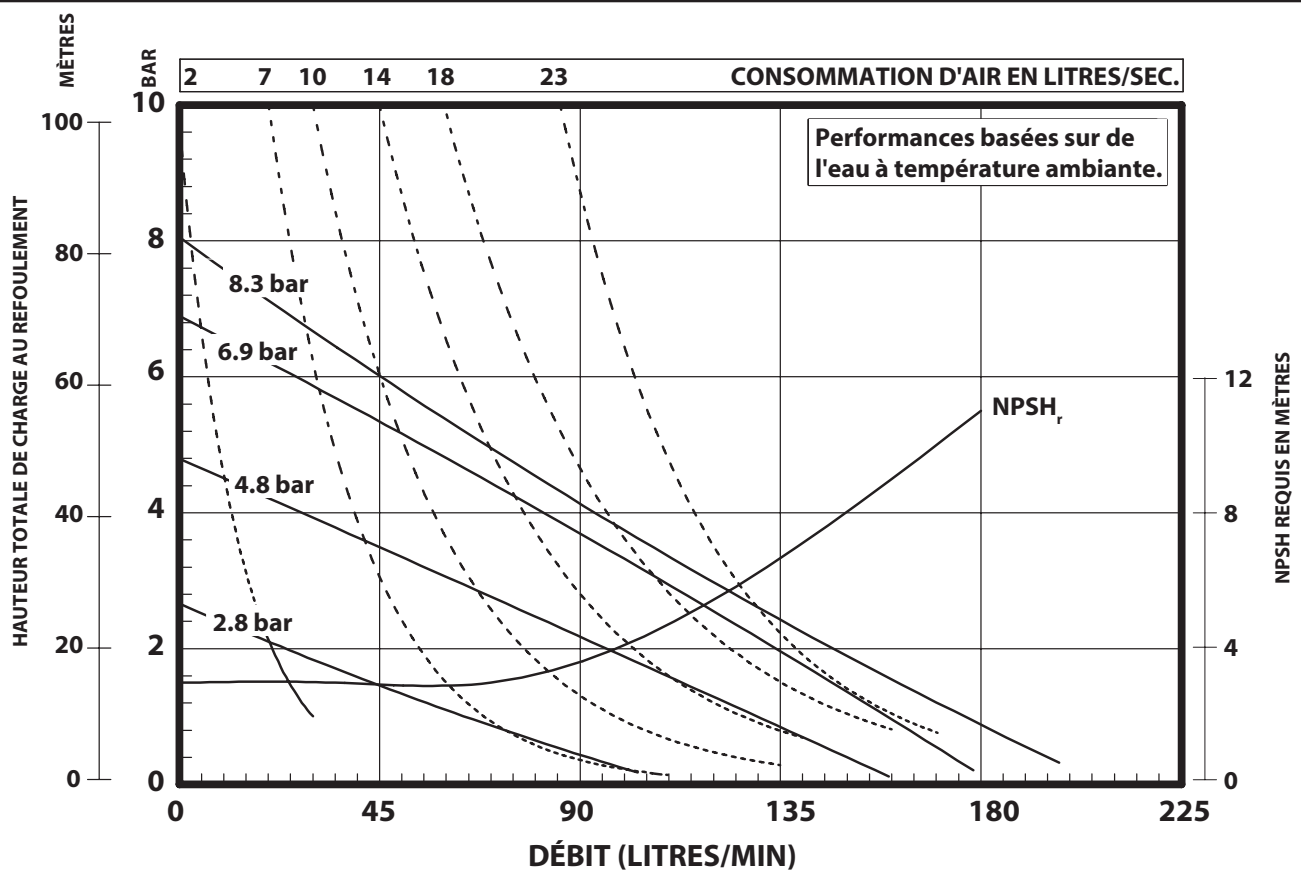
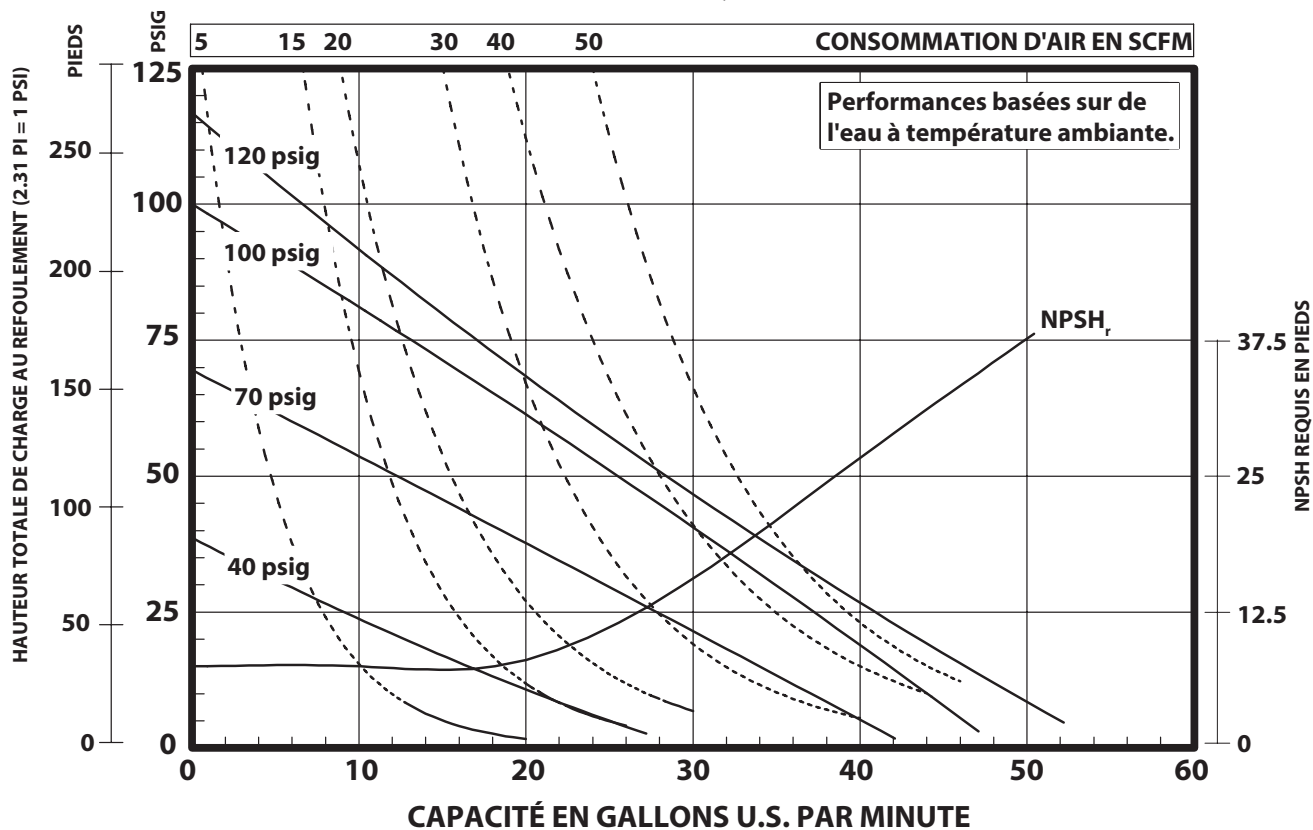
A - 12.34" (313.4 mm)	E - voir ci-dessous	J - 7.31" (185.6 mm)	N - voir ci-dessous
B - 11.56" (293.6 mm)	F - voir ci-dessous	K - 0.4" (10.1 mm)	P - 5.84" (148.3 mm)
C - 4" (101.6 mm)	G - 12.43" (315.7 mm)	L - 1.5" (38.1 mm)	Q - 12" (304.8 mm)
D - 1.25" (31.7 mm)	H - 6.25" (158.7 mm)	M - 6.46" (164.0 mm)	R - voir ci-dessous
PX10A-XXX-XXX	"E"	"F"	"R"
PX10R-XXX-XXX	11.09" (281.6 mm)	8.12" (206.2 mm)	14.03" (356.3 mm)
PX10S-XXX-XXX	-----	8.31" (211.0 mm)	-----
		8.18" (207.7 mm)	13.84" (351.5 mm)
			PX10X-XAX-XXX 0.25" (6.3 mm)
			PX10X-XCX-XXX 0.28" (7.1 mm)
			PX10X-XHX-XXX 0.28" (7.1 mm)
			PX10X-XSX-XXX 0.28" (7.1 mm)

## PX10X-FXX-XXX

A - 13.37" (339.5 mm)	D - 2.57" (65.2 mm)	M - 7.79" (197.8 mm)	Q - 13.30" (337.8 mm)	T - 15.19" (385.8 mm)
B - 12.92" (328.1 mm)	G - 13.80" (350.5 mm)	N - 9/32" (7.1 mm)	R - 13.83" (351.2 mm)	U - 0.63" (16.0 mm)
C - 7" (177.8 mm)	K - 0.4" (10.1 mm)	P - 5.83" (148.0 mm)	S - 7.47" (187.9 mm)	V - 0.60" (15.2 mm)

## COURBES DE PERFORMANCES

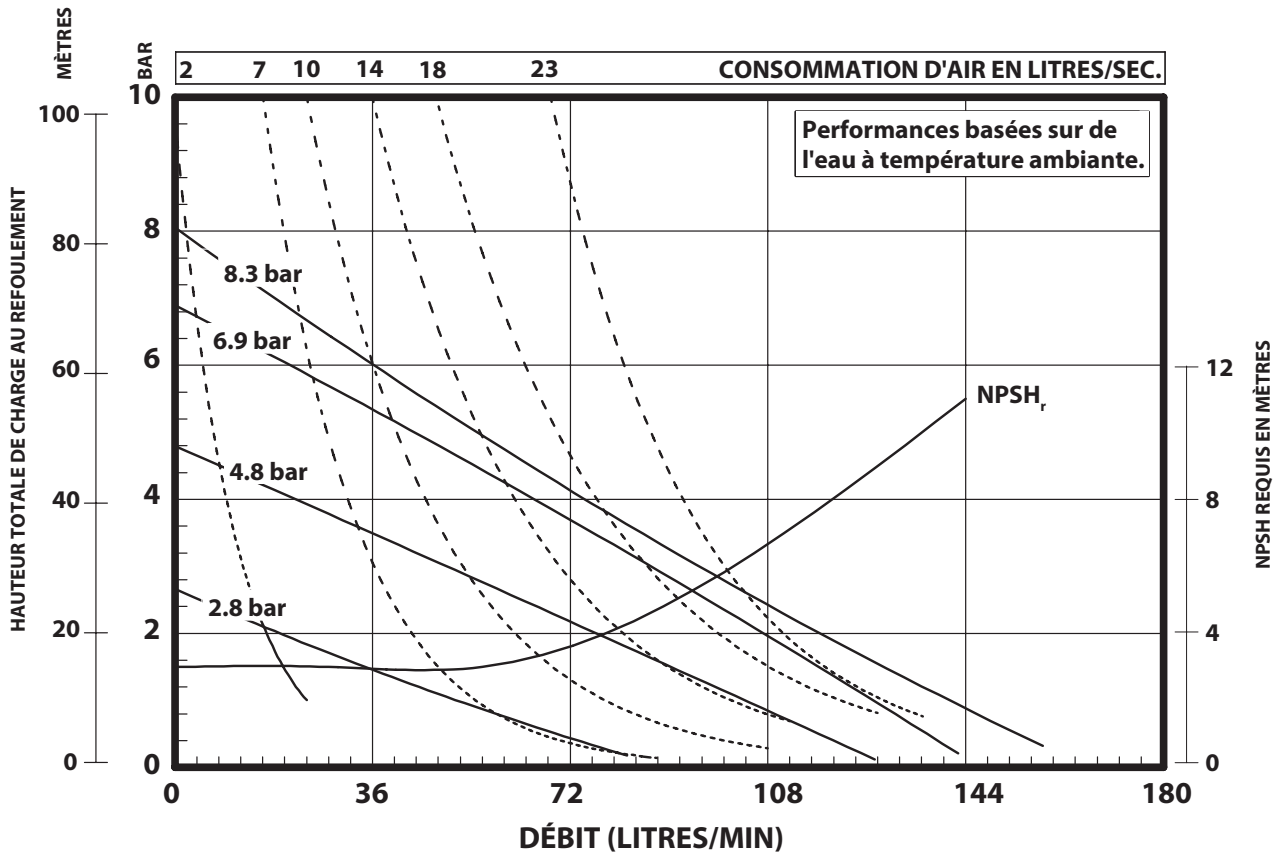
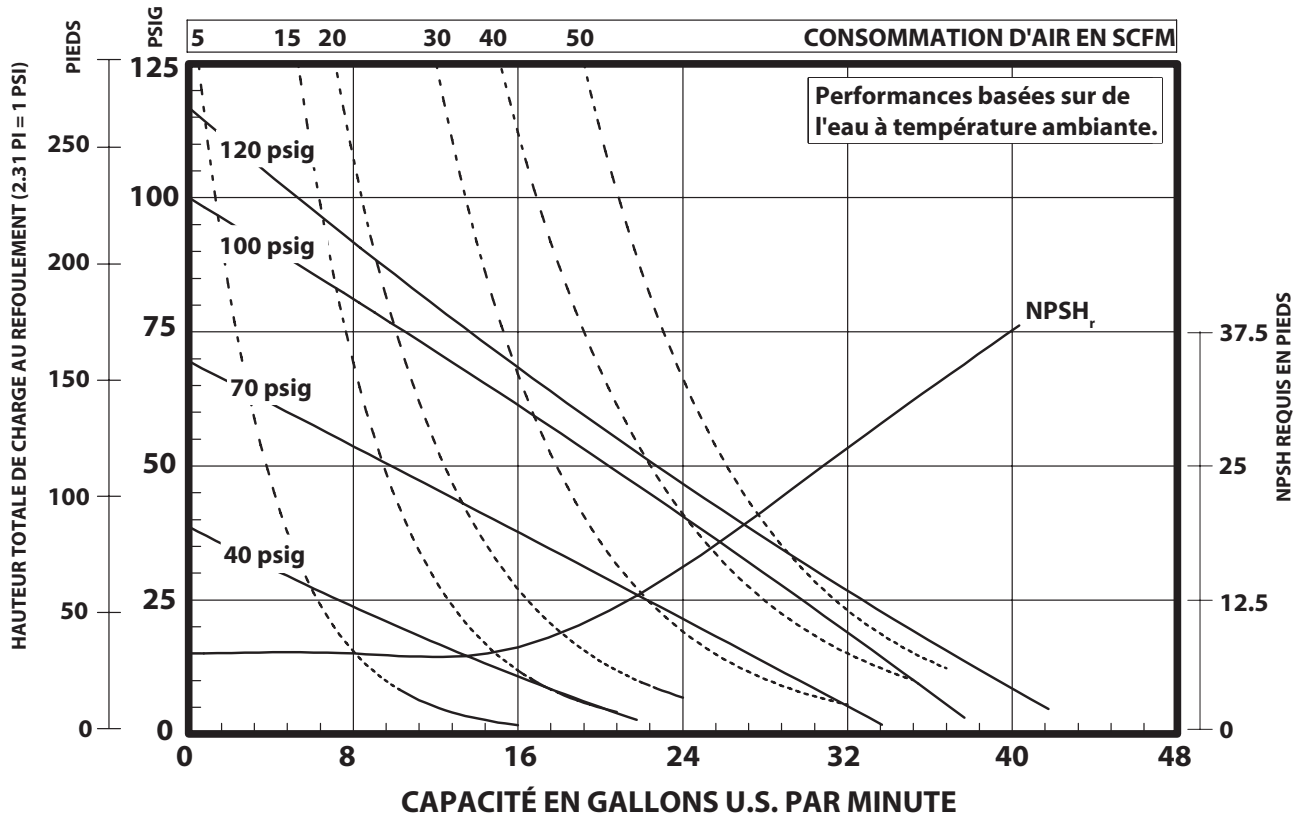
## POMPE À MEMBRANE MÉTALLIQUE DE 1" PX10X-XXX-XXX



REMARQUE: Performance testée avec le clapet anti-retour à membrane réf. 95845.

## COURBES DE PERFORMANCES

## POMPE À MEMBRANE MÉTALLIQUE DE 1" PE10X-XXX-XXX-XXEX ET PE10X-XXX-XXX-XXFX



REMARQUE: Performance testée avec le clapet anti-retour à membrane réf. 95845.



# DATI DI VENDITA E PROGETTAZIONE

SERIE  
RAPPORTO: **1:1**

GAMMA PSIG  
FLUIDO: **20 - 120**

**PD10X-XXX-XXX, PE10X-XXX-XXX E**

**PZ10X-XXX-XXX**

**POMPA METALLICA A DIAFRAMMA DA 1"**

RILASCIATO: 1-20-15

RIVISTO: 5-20-22

(REV: F) S-1581

## SPECIFICHE

### STRUTTURA

Serie modello .....	PD10X-XXX-XXX PE10X-XXX-XXX PZ10X-XXX-XXX
Tipo di pompa .....	Metallica, pneumatica, a doppio diaframma
Rapporto .....	1:1
Ingresso/Uscita material	
PX10X- <u>A</u> XX-XXX (femmina) .....	1 - 11-1/2 NPTF - 2
PX10X- <u>B</u> XX-XXX (femmina) .....	Rp 1 (1 - 11 BSP parallela)
PX10X- <u>F</u> XX-XXX .....	1" ANSI / DIN Flangia (Faccia alzata)

Ingresso aria (femmina) ..... 1/4 - 18 NPT

Scarico dell'aria (femmina) ..... 3/4 - 14 NPT

### Peso

PX10R- <u>X</u> AX-XXX .....	20.65 lbs (9.37 kgs)
PX10R- <u>X</u> CX-XXX .....	35.2 lbs (16.0 kgs)
PX10R- <u>X</u> HX-XXX .....	39.6 lbs (18.0 kgs)
PX10R- <u>A</u> SX-XXX .....	38.2 lbs (17.3 kgs)
PX10R- <u>B</u> SX-XXX .....	38.2 lbs (17.3 kgs)
PX10R- <u>F</u> HX-XXX .....	45.4 lbs (20.6 kgs)
PX10R- <u>F</u> SX-XXX .....	43.9 lbs (19.9 kgs)

aggiungere 4.65 lbs (2.11 kg) per l'alluminio sezione motore

pneumatico aggiungere 11.09 lbs (5.03 kg) per la sezione

motore ad aria in acciaio inox

### Kit di manutenzione sezione

pneumatica ..... 637397

### Maggiore valvola aria Assembly

PX10 <u>A</u> -XXX-XXX .....	637395-3
PX10 <u>R</u> -XXX-XXX .....	637395-1
PX10 <u>S</u> -XXX-XXX .....	637395-5
PE10 <u>A</u> -XXX-XXX .....	637395-4
PE10 <u>R</u> -XXX-XXX .....	637395-2
PE10 <u>S</u> -XXX-XXX .....	637395-6

Kit di manutenzione sezione fluido .. 637401-XX

PX10X-XXX-XXX

637401-XX

— Materiale del diaframma  
— Materiale della sfera

ESEMPIO: modello # PD10A-ASP-AAA

Kit di manutenzione della sezione fluido 637401-AA

### PRESTAZIONI

#### Gamma della pressione

dell'ingresso aria ..... 120 psig (8.3 bar)

#### Pressione massima dell'ingresso

del materiale. .... 10 psig (0.69 bar)

#### Gamma della pressione dell'uscita

fluido ..... 120 psig (8.3 bar)

Portata massima (ingresso a iniezione) .. 52.2 gpm (197.6 lpm)

Capacità/ciclo a(100 psig) ..... 0.232 gal. (0.88 l)

Dimensione massima particelle ..... Diam. 1/8" (3.3 mm)

#### Limiti di temperatura massimi (materiale diaframma/sfera/sede)

E.P.R. / EPDM..... -60° - 280°F (-51° - 138°C)

Hytrel® ..... -20° - 180°F (-29° - 82°C)

Nitrile..... 10° - 180°F (-12° - 82°C)

Polipropileno..... 32° - 175°F (0° - 79°C)

Santoprene® ..... -40° - 225°F (-40° - 107°C)

PTFE ..... 40° - 225°F (4° - 107°C)

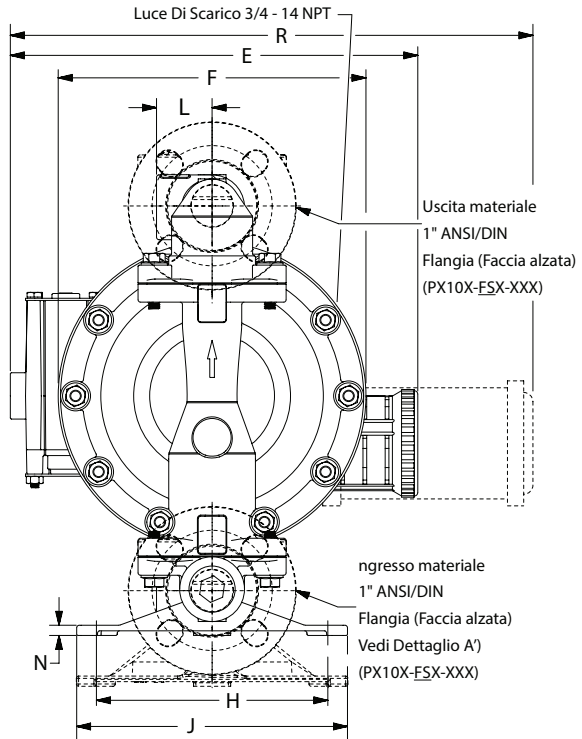
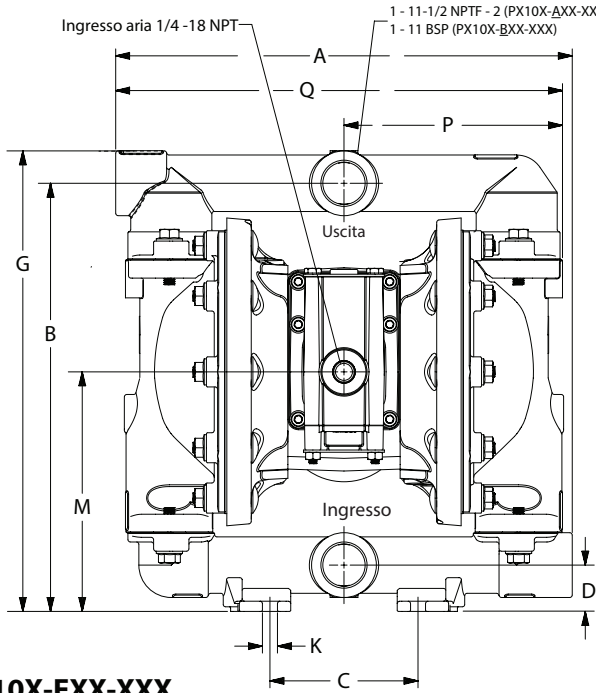
Viton®..... -40° - 350°F (-40° - 177°C)

Livello di rumorosità a @ 70 psig - 60 cpm ..... 80.6 dB(A)<sup>①</sup>

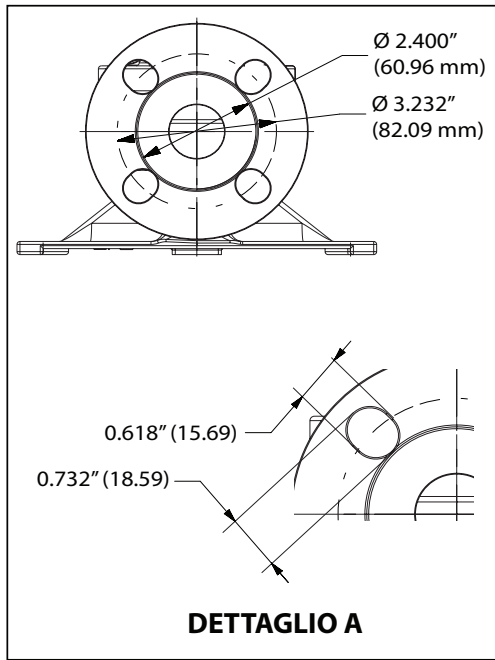
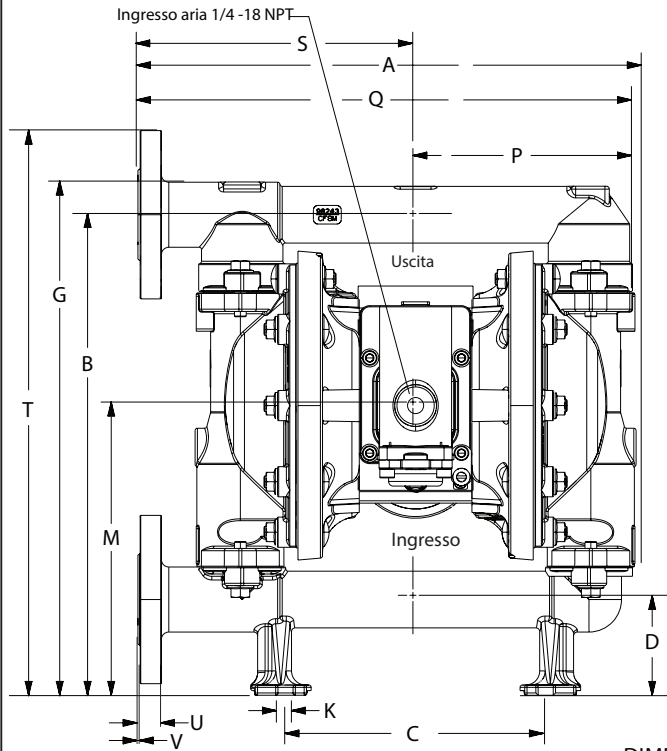
① Il livello di pressione sonora della pompa è stato aggiornato a un livello sonoro continuo equivalente (LA<sub>eq</sub>) per soddisfare i requisiti della norma ANSI S1. 13-1971, CAGI-PNEUROPS5.1 collocando i microfoni in quattro posizioni differenti.

**DATI DIMENSIONALI**

Le dimensioni sono espresse in pollici e millimetri (mm) e hanno valore puramente indicativo.



**PX10X-FXX-XXX**



**DETTAGLIO A**

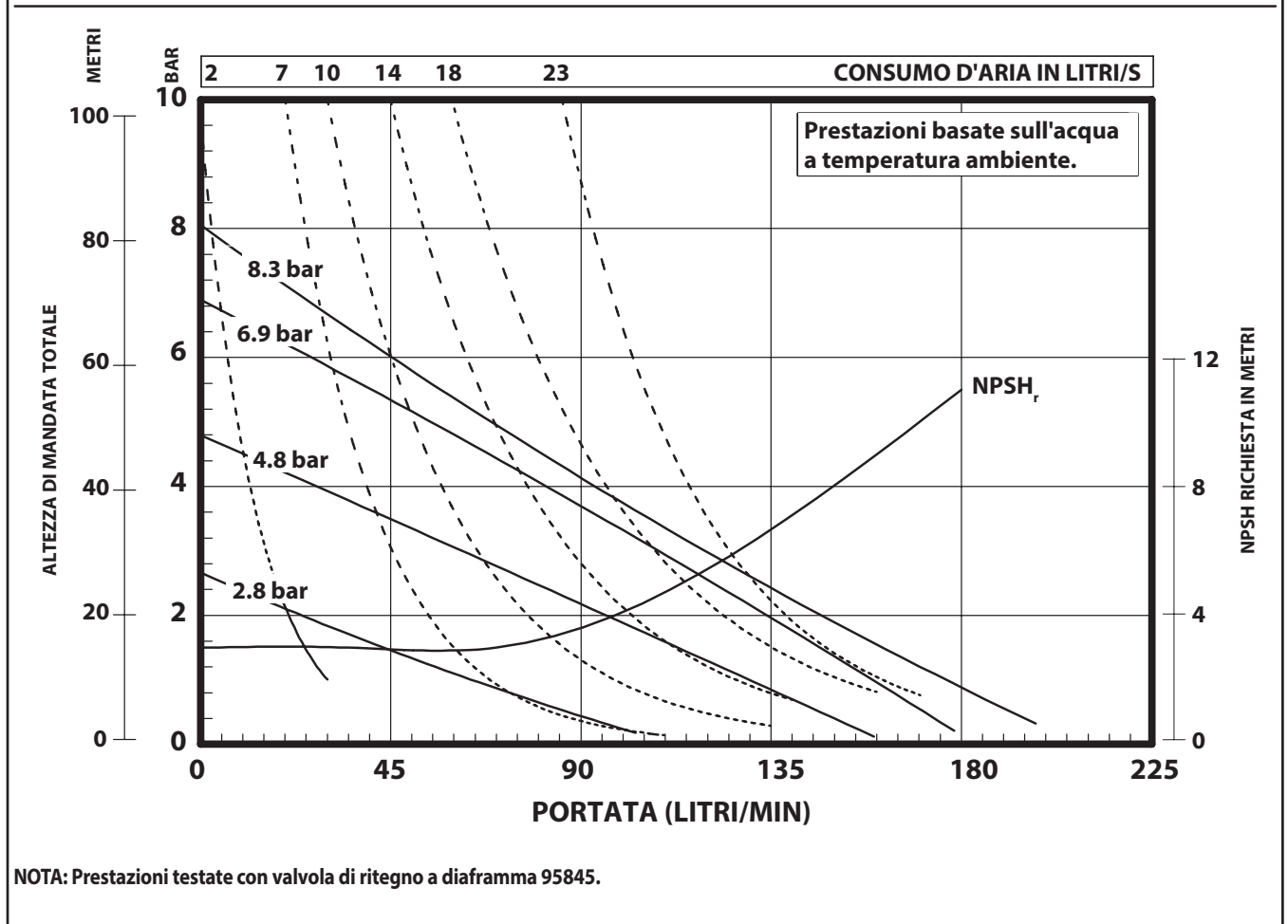
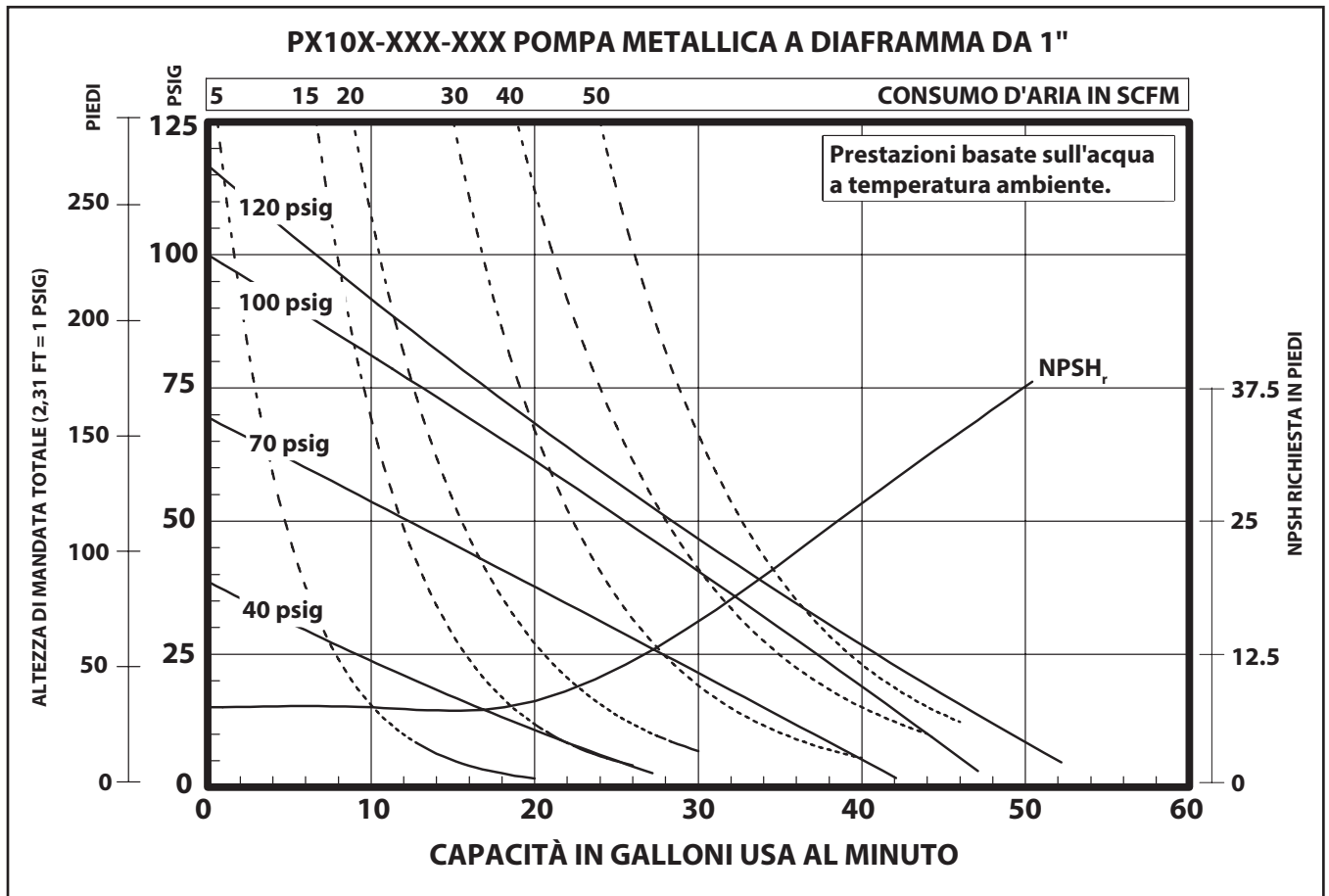
**DIMENSIONI**

A - 12.34" (313.4 mm)	E - vedere di seguito	J - 7.31" (185.6 mm)	N - vedere di seguito
B - 11.56" (293.6 mm)	F - vedere di seguito	K - 0.4" (10.1 mm)	P - 5.84" (148.3 mm)
C - 4" (101.6 mm)	G - 12.43" (315.7 mm)	L - 1.5" (38.1 mm)	Q - 12" (304.8 mm)
D - 1.25" (31.7 mm)	H - 6.25" (158.7 mm)	M - 6.46" (164.0 mm)	R - vedere di seguito
	"E"	"F"	"R"
PX10A-XXX-XXX	-----	8.12" (206.2 mm)	14.03" (356.3 mm)
PX10R-XXX-XXX	11.09" (281.6 mm)	8.31" (211.0 mm)	-----
PX10S-XXX-XXX	-----	8.18" (207.7 mm)	13.84" (351.5 mm)
			PX10X-XAX-XXX 0.25" (6.3 mm)
			PX10X-XCX-XXX 0.28" (7.1 mm)
			PX10X-XHX-XXX 0.28" (7.1 mm)
			PX10X-XSX-XXX 0.28" (7.1 mm)

**PX10X-FXX-XXX**

A - 13.37" (339.5 mm)	D - 2.57" (65.2 mm)	M - 7.79" (197.8 mm)	Q - 13.30" (337.8 mm)	T - 15.19" (385.8 mm)
B - 12.92" (328.1 mm)	G - 13.80" (350.5 mm)	N - 9/32" (7.1 mm)	R - 13.83" (351.2 mm)	U - 0.63" (16.0 mm)
C - 7" (177.8 mm)	K - 0.4" (10.1 mm)	P - 5.83" (148.0 mm)	S - 7.47" (187.9 mm)	V - 0.60" (15.2 mm)

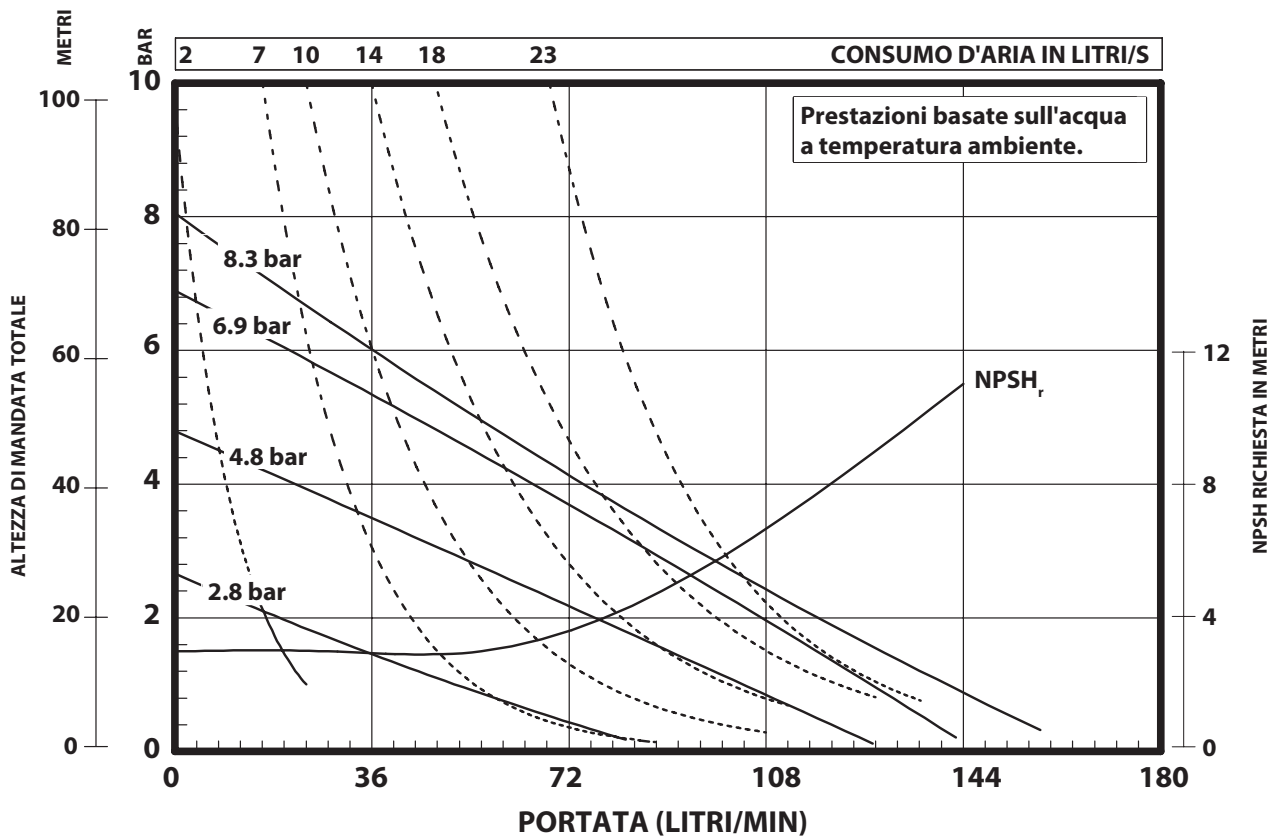
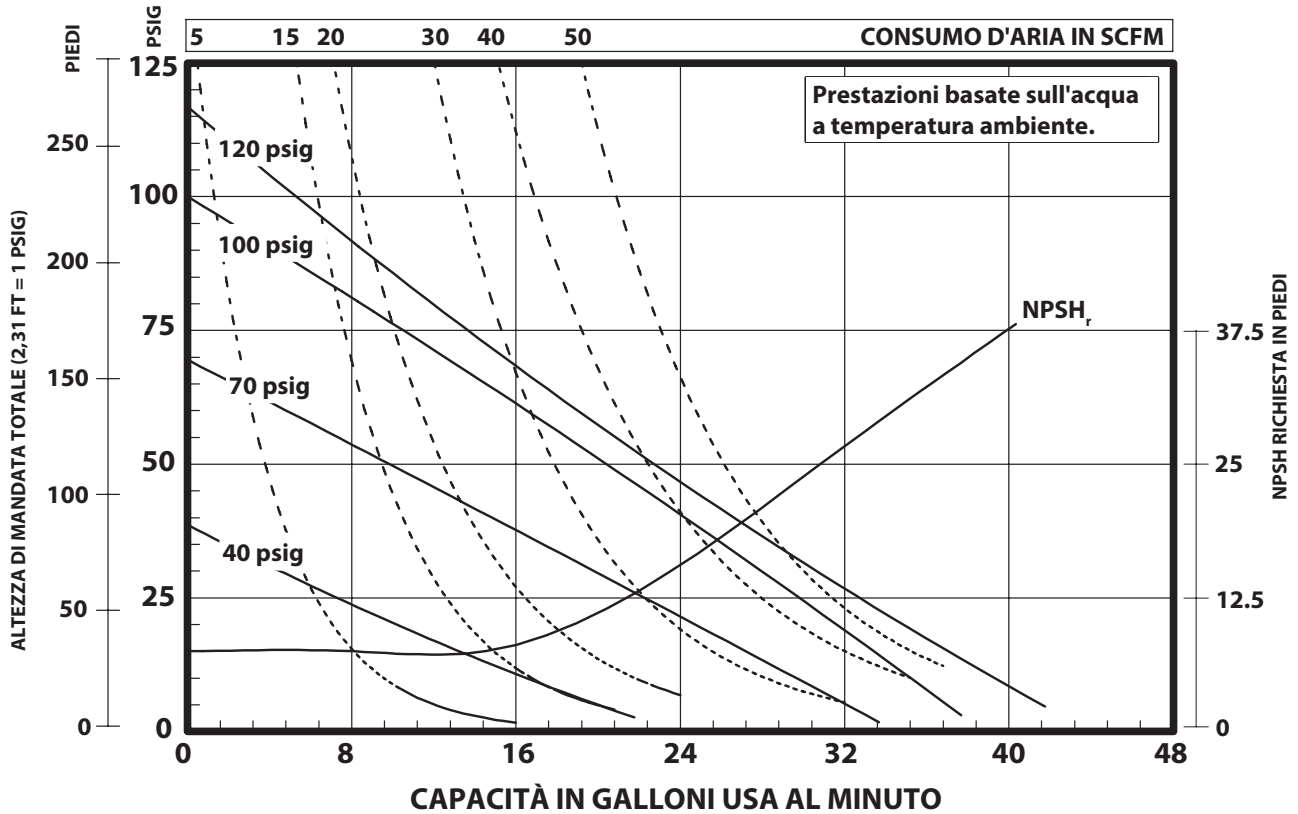
## CURVE DELLE PRESTAZIONI



NOTA: Prestazioni testate con valvola di ritegno a diaframma 95845.

## CURVE DELLE PRESTAZIONI

**PE10X-XXX-XXX-XXEX E PE10X-XXX-XXX-XXFX POMPA METALLICA A DIAFRAMMA DA 1"**



NOTA: Prestazioni testate con valvola di ritegno a diaframma 95845.

# VERTRIEBS- UND ENGINEERING-DATEN

 ÜBERSETZUNG  
 SERIE: **1:1**

 FLÜSSIGKEITS-  
 DRUCKBEREICH **20 - 120**  
 (PSIG):

## PD10X-XXX-XXX, PE10X-XXX-XXX UND PZ10X-XXX-XXX

### MEMBRANPUMPE 1" AUS METALL

 VERÖFFENT-  
 LICHT: 1-20-15  
 ÜBERARBEITET: 5-20-22  
 (REV:F) S-1581

## TECHNISCHE DATEN

### KONSTRUKTION

<b>Modellserie</b> .....	PD10X-XXX-XXX PE10X-XXX-XXX PZ10X-XXX-XXX
<b>Pumpentyp</b> .....	Druckluftbetriebe Doppelmembranpumpe aus Metall
<b>Verhältnis</b> .....	1:1
<b>Materialeinlass/-auslass</b>	
PX10X- <u>A</u> XX-XXX (Buchse) .....	1 - 11-1/2 NPTF - 2
PX10X- <u>B</u> XX-XXX (Buchse) .....	Rp 1 (1 - 11 BSP Parallel)
PX10X- <u>E</u> XX-XXX .....	1" ANSI / DIN Flansch (Erhobenes Gesicht)
<b>Lufteinlass</b> (Buchse) .....	1/4 - 18 NPT
<b>Luftauslass</b> (Buchse) .....	3/4 - 14 NPT
<b>Gewicht</b>	
PX10R- <u>X</u> AX-XXX .....	20.65 lbs (9.37 kgs)
PX10R- <u>X</u> CX-XXX .....	35.2 lbs (16.0 kgs)
PX10R- <u>X</u> HX-XXX .....	39.6 lbs (18.0 kgs)
PX10R- <u>A</u> SX-XXX .....	38.2 lbs (17.3 kgs)
PX10R- <u>B</u> SX-XXX .....	38.2 lbs (17.3 kgs)
PX10R- <u>F</u> HX-XXX .....	45.4 lbs (20.6 kgs)
PX10R- <u>E</u> SX-XXX .....	43.9 lbs (19.9 kgs)

hinzufügen 4.65 lbs (2.11 kg) für Aluminium Luftmotors  
hinzufügen 11.09 lbs (5.03 kg) für Edelstahl Luftmotors

### Verschleißteilsätze für

**Druckluftprodukte** ..... 637397

### Hauptluftventil

PX10 <u>A</u> -XXX-XXX .....	637395-3
PX10 <u>R</u> -XXX-XXX .....	637395-1
PX10 <u>S</u> -XXX-XXX .....	637395-5
PE10 <u>A</u> -XXX-XXX .....	637395-4
PE10 <u>R</u> -XXX-XXX .....	637395-2
PE10 <u>S</u> -XXX-XXX .....	637395-6

### Verschleißteilsätze für

**Fluid-Produkte** ..... 637401-XX

PX10X-XXX-X XX

637401 - XX

Membranmaterial  
Kugelmateriale

BEISPIEL: Modell # PD10A-ASP-AAA  
Verschleißteilsatz für Fluid-Produkte: 637401-AA

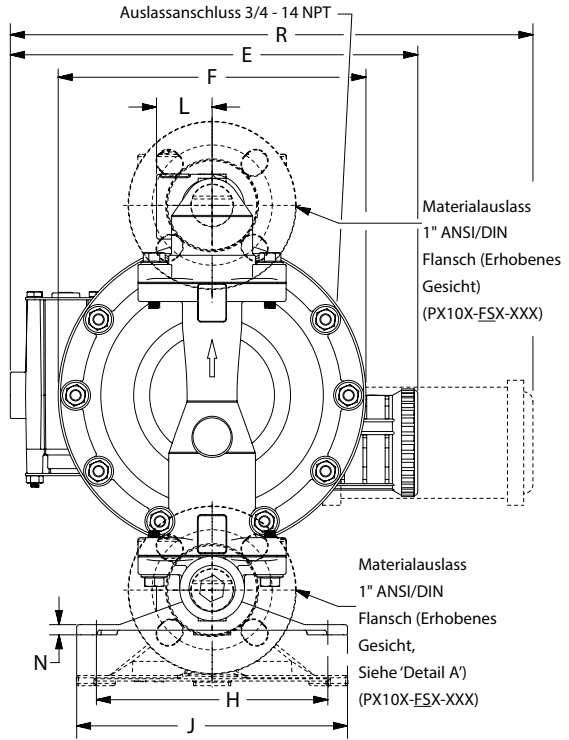
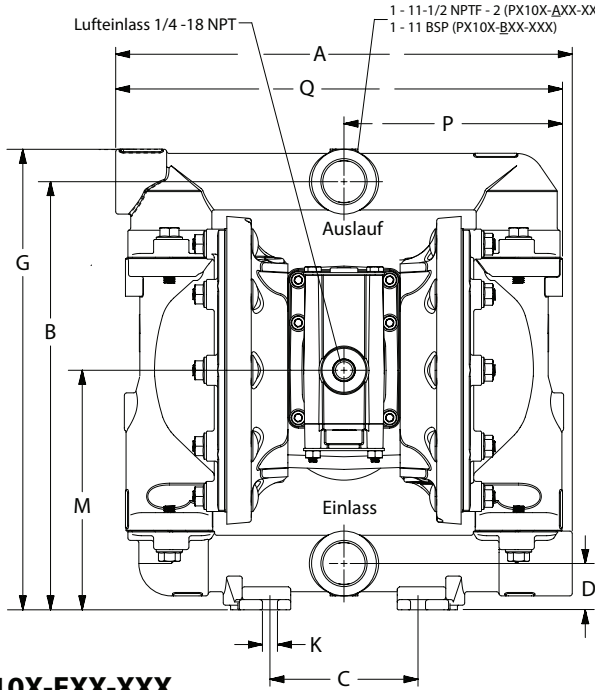
### LEISTUNG

<b>Eingangsluftdruck-Bereich</b> .....	120 psig (8.3 bar)
<b>Max. Materialeingangsdruck</b> .....	10 psig (0.69 bar)
<b>Eingangsflüssigkeitsdruck-Bereich</b> ..	120 psig (8.3 bar)
<b>Max. Durchflussrate</b> (gefluteter Einlauf) ..	52.2 gpm (197.6 lpm)
<b>Verdrängung/Zyklus bei (100 psig)</b> ...	0.232 gal. (0.88 lit.)
<b>Max. Partikelgröße</b> .....	1/8" dia. (3.3 mm)
<b>Max. Temperaturgrenzen (Membran / Kugel / Sitzmaterial)</b>	
E.P.R. / EPDM .....	-60° - 280°F (-51° - 138°C)
Hytrel® .....	-20° - 180°F (-29° - 82°C)
Nitrile .....	10° - 180°F (-12° - 82°C)
Polipropileno .....	32° - 175°F (0° - 79°C)
Santoprene® .....	-40° - 225°F (-40° - 107°C)
PTFE .....	40° - 225°F (4° - 107°C)
Viton® .....	-40° - 350°F (-40° - 177°C)
<b>Schallpegel bei @ 70 psig - 60 cpm</b> ....	80.6 dB(A) <sup>①</sup>

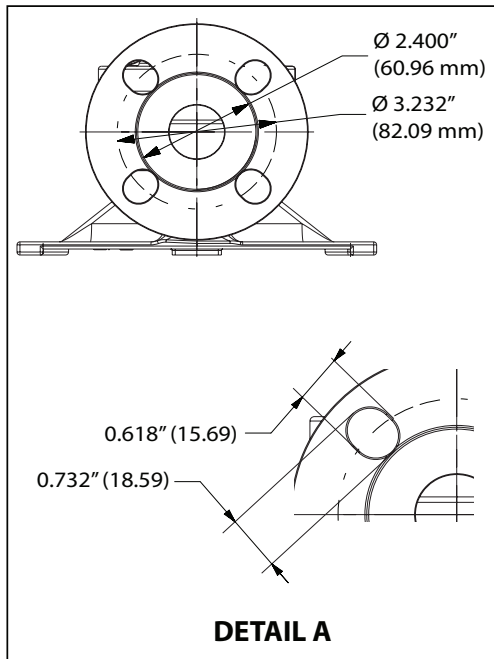
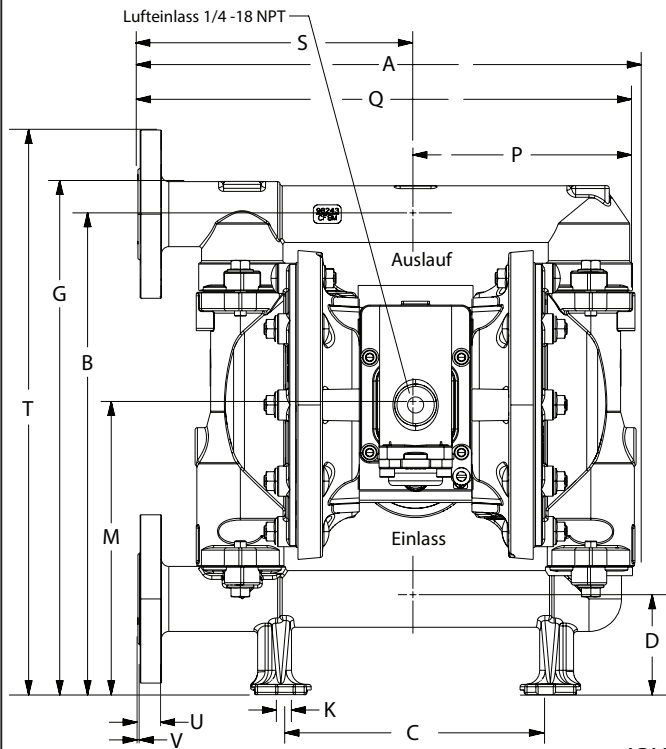
① Die Schalldruckangaben für die Pumpe wurden aktualisiert und geben jetzt den äquivalenten Dauerschallpegel (LA<sub>eq</sub>) gemäß ANSI S1. 13-1971, CAGI-PNEU-ROPS5.1 an, in der die Verwendung von vier verschiedenen Mikrofonstandorten vorgeschrieben ist.

MASSANGABEN

Die angezeigten Maße dienen nur der Bezugnahme, sie sind in Zoll und in Millimetern (mm) angegeben.



PX10X-FXX-XXX



ABMESSUNGEN

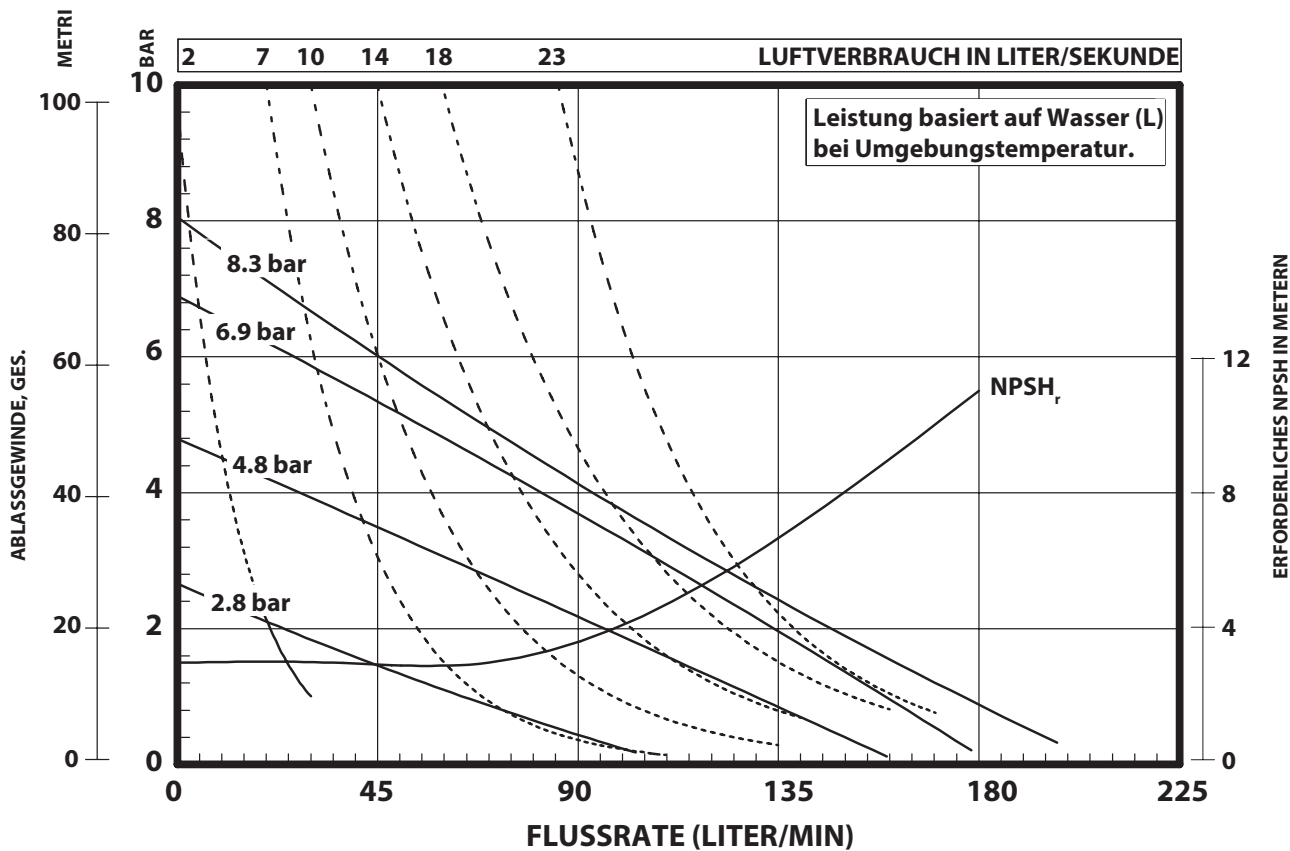
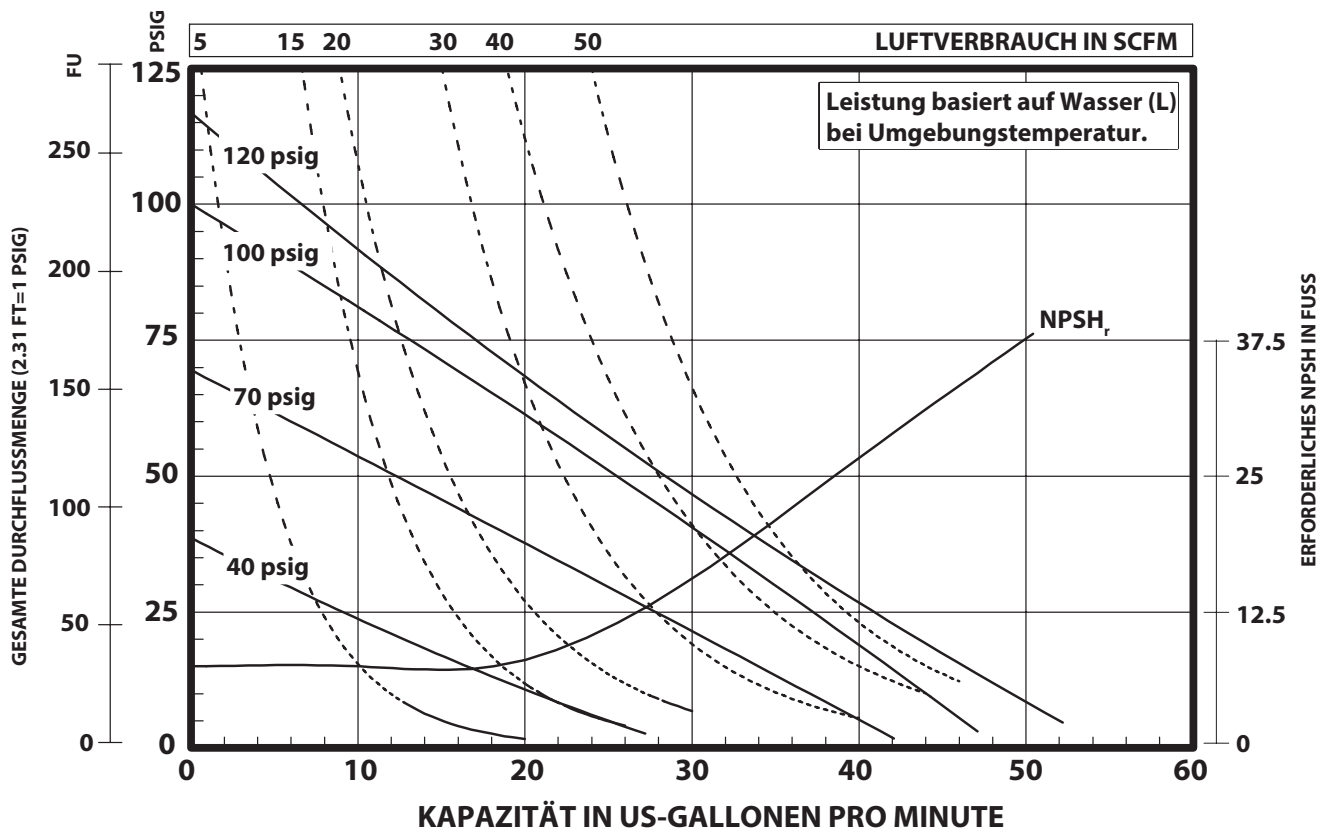
A - 12.34" (313.4 mm)	E - siehe unten	J - 7.31" (185.6 mm)	N - siehe unten
B - 11.56" (293.6 mm)	F - siehe unten	K - 0.4" (10.1 mm)	P - 5.84" (148.3 mm)
C - 4" (101.6 mm)	G - 12.43" (315.7 mm)	L - 1.5" (38.1 mm)	Q - 12" (304.8 mm)
D - 1.25" (31.7 mm)	H - 6.25" (158.7 mm)	M - 6.46" (164.0 mm)	R - siehe unten
	"E"	"F"	"R"
PX10A-XXX-XXX	-----	8.12" (206.2 mm)	14.03" (356.3 mm)
PX10R-XXX-XXX	11.09" (281.6 mm)	8.31" (211.0 mm)	-----
PX10S-XXX-XXX	-----	8.18" (207.7 mm)	13.84" (351.5 mm)

PX10X-FXX-XXX

A - 13.37" (339.5 mm)	D - 2.57" (65.2 mm)	M - 7.79" (197.8 mm)	Q - 13.30" (337.8 mm)	T - 15.19" (385.8 mm)
B - 12.92" (328.1 mm)	G - 13.80" (350.5 mm)	N - 9/32" (7.1 mm)	R - 13.83" (351.2 mm)	U - 0.63" (16.0 mm)
C - 7" (177.8 mm)	K - 0.4" (10.1 mm)	P - 5.83" (148.0 mm)	S - 7.47" (187.9 mm)	V - 0.60" (15.2 mm)

# LEISTUNGSKURVEN

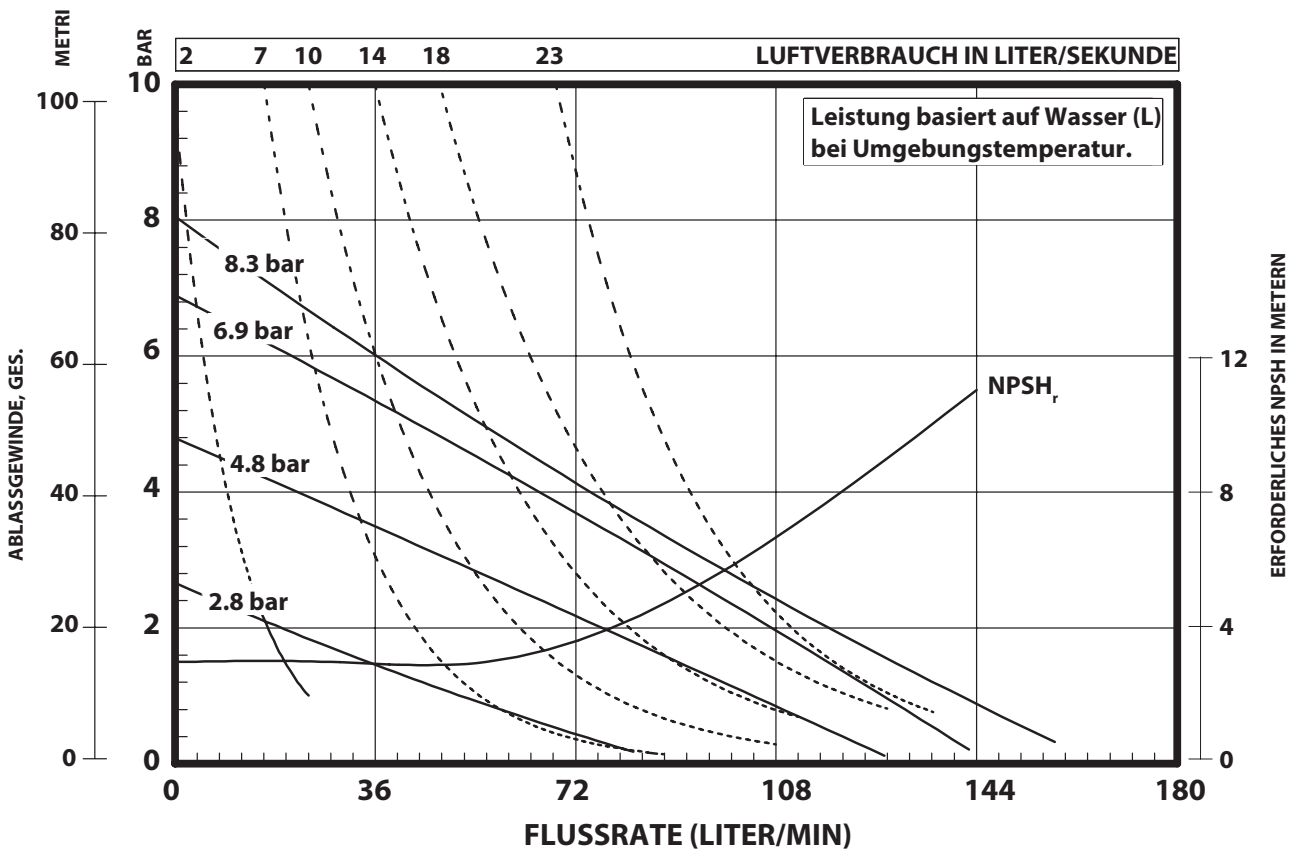
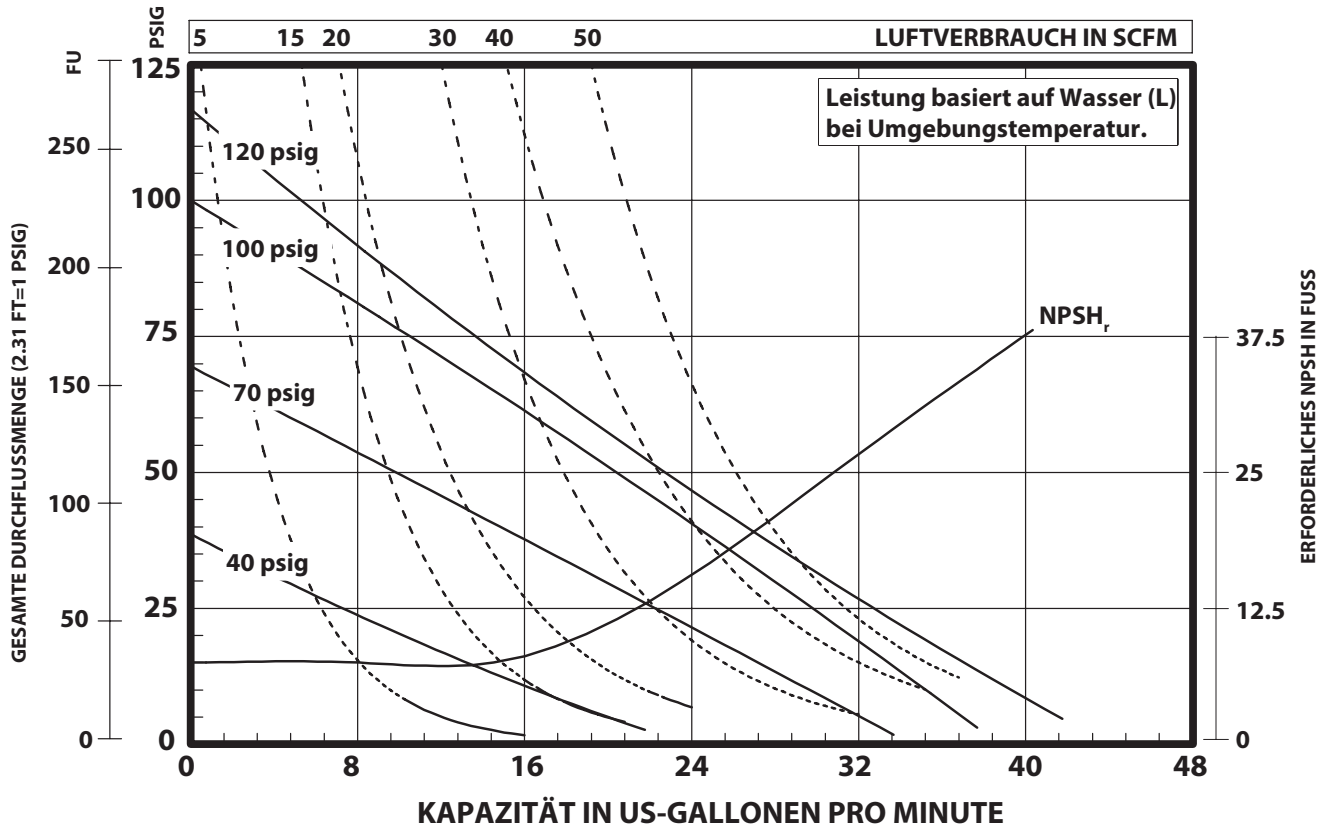
## PX10X-XXX-XXX MEMBRANPUMPE 1" AUS METALL



HINWEIS: Leistungstest mit Membran-Rückschlagventil 95845.

LEISTUNGSKURVEN

PE10X-XXX-XXX-XXEX UND PE10X-XXX-XXX-XXFX MEMBRANPUMPE 1" AUS METALL



HINWEIS: Leistungstest mit Membran-Rückschlagventil 95845.



# VERKOOPS- EN TECHNISCHE GEGEVENS

**VERHOUDING**  
**SERIE: 1:1**
**VLOEISTOF-  
BEREIK PSIG: 20 - 120**

## PD10X-XXX-XXX, PE10X-XXX-XXX EN PZ10X-XXX-XXX METALEN MEMBRAANPOMP VAN 1"

**GEPUBLICEERD: 1-20-15**  
**HERZIENE VERSIE: 5-20-22**  
**(REV: F) S-1581**

### SPECIFICATIES

#### CONSTRUCTIE

<b>Modelserie</b> .....	PD10X-XXX-XXX PE10X-XXX-XXX PZ10X-XXX-XXX
<b>Pomptype</b> .....	Metalen, pneumatisch, dubbel membraan
<b>Verhouding</b> .....	1:1
<b>Materiaalinlaat/-uitlaat</b>	
PX10X- <u>A</u> XX-XXX (vrouwelijk) .....	1 - 11-1/2 NPTF - 2
PX10X- <u>B</u> XX-XXX (vrouwelijk) .....	Rp 1 (1 - 11 BSP Parallel)
PX10X- <u>E</u> XX-XXX .....	1" ANSI / DIN Flens (Opgeheven gezicht)
<b>Luchtinlaat</b> (vrouwelijk) .....	1/4 - 18 NPT
<b>Luchtuitlaat</b> (vrouwelijk) .....	3/4 - 14 NPT
<b>Gewicht</b>	
PX10R- <u>X</u> AX-XXX .....	20.65 lbs (9.37 kgs)
PX10R- <u>X</u> CX-XXX .....	35.2 lbs (16.0 kgs)
PX10R- <u>X</u> HX-XXX .....	39.6 lbs (18.0 kgs)
PX10R- <u>A</u> SX-XXX .....	38.2 lbs (17.3 kgs)
PX10R- <u>B</u> SX-XXX .....	38.2 lbs (17.3 kgs)
PX10R- <u>F</u> HX-XXX .....	45.4 lbs (20.6 kgs)
PX10R- <u>F</u> SX-XXX .....	43.9 lbs (19.9 kgs)

add 4.65 lbs (2.11 kg) voor aluminium luchtmotor sectie  
 add 11.09 lbs (5.03 kg) voor roestvrij staal luchtmotor sectie

**Onderhoudskit luchtgedeelte** ..... 637397

#### Major Air Valve vergadering

PX10 <u>A</u> -XXX-XXX .....	637395-3
PX10 <u>R</u> -XXX-XXX .....	637395-1
PX10 <u>S</u> -XXX-XXX .....	637395-5
PE10 <u>A</u> -XXX-XXX .....	637395-4
PE10 <u>R</u> -XXX-XXX .....	637395-2
PE10 <u>S</u> -XXX-XXX .....	637395-6

**Onderhoudskit vloeistofgedeelte** ... 637401-XX

PX10X-XXX-X XX

637401 - XX

— Membraanmateriaal  
 — Kogelmateriaal

VOORBEELD: Modell # PD10A-ASP-AAA  
 Onderhoudskit vloeistofgedeelte is : 637401-AA

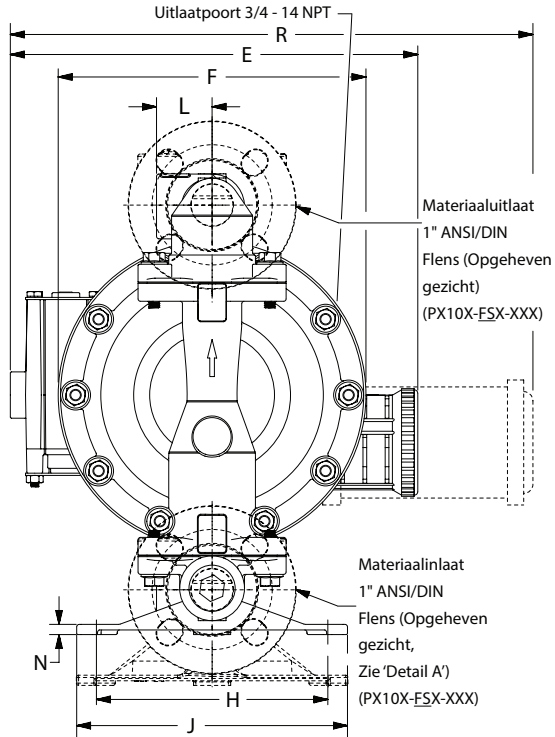
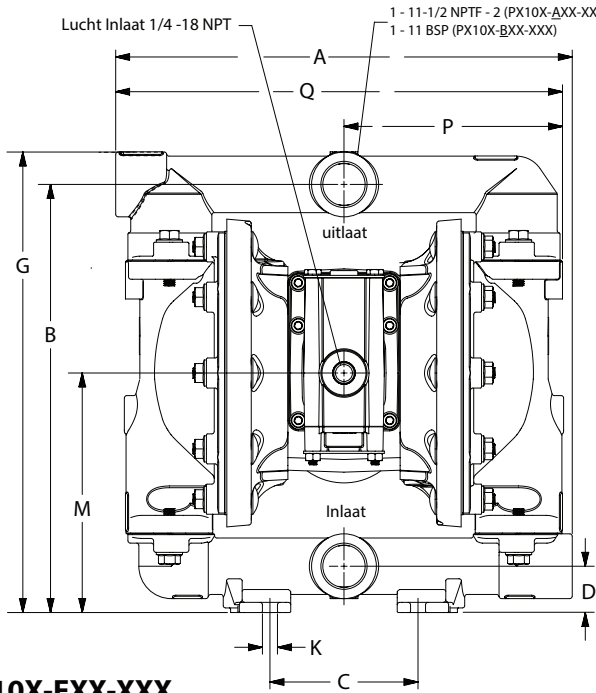
#### PRESTATIES

<b>Druk bereik luchtinlaat</b> .....	120 psig (8.3 bar)
<b>Maximale materiaalinlaatdruk</b> .....	10 psig (0.69 bar)
<b>Druk bereik vloeistofuitlaat</b> .....	120 psig (8.3 bar)
<b>Maximum debiet (natte inlaat)</b> .....	52.2 gpm (197.6 lpm)
<b>Verdringing/cyclus bij (100 psig)</b> .....	0.232 gal. (0.88 lit.)
<b>Maximale partikelgrootte</b> .....	1/8" dia. (3.3 mm)
<b>Maximale temperatuurlimieten</b> (materiaal membraan/kogel/zitting)	
E.P.R. / EPDM .....	-60° - 280°F (-51° - 138°C)
Hytrel® .....	-20° - 180°F (-29° - 82°C)
Nitrile .....	10° - 180°F (-12° - 82°C)
Polipropileno .....	32° - 175°F (0° - 79°C)
Santoprene® .....	-40° - 225°F (-40° - 107°C)
PTFE .....	40° - 225°F (4° - 107°C)
Viton® .....	-40° - 350° F (-40° - 177° C)
<b>Geluidsniveau bij @ 70 psig - 60 cpm</b> ...	80.6 dB(A) <sup>①</sup>

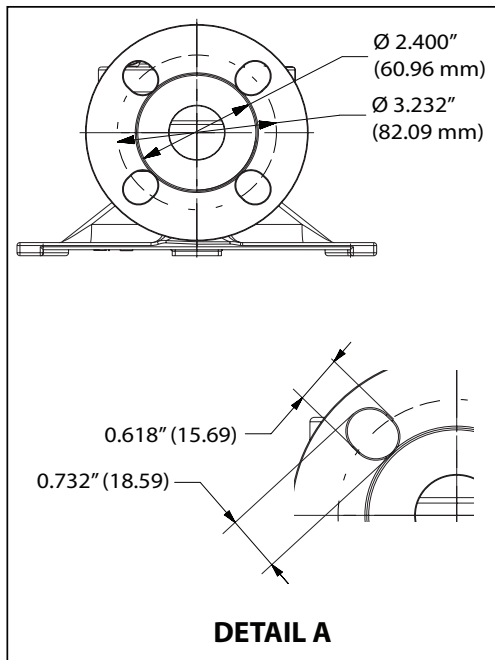
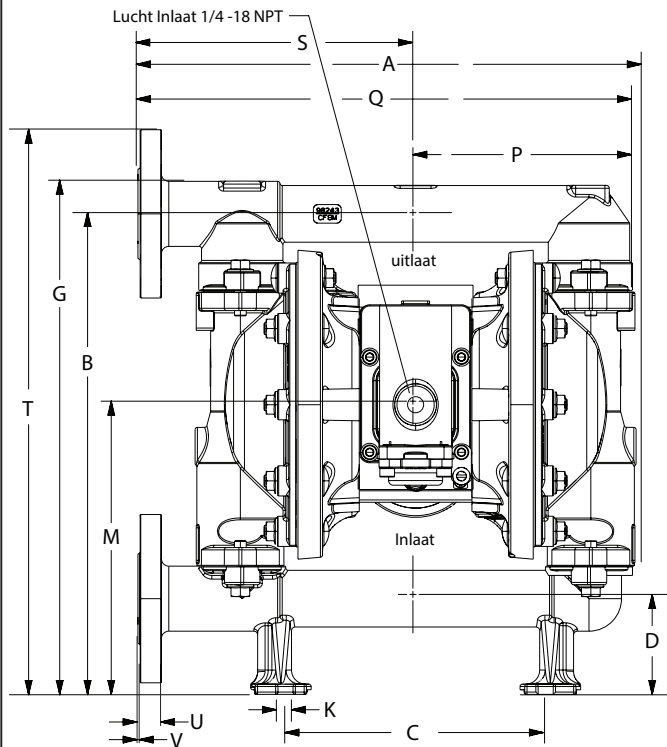
① Het geluidsdruk niveau van de pomp is bijgewerkt tot een equivalent continu geluidsniveau (LA<sub>eq</sub>) om te voldoen aan het doel van ANSI S1. 13-1971, CA-GI-PNEUROP55.1 met vier microfoonlocaties.

# AFMETINGEN

(Afmetingen worden alleen ter referentie weergegeven, ze worden in inches en millimeters (mm) weergegeven.)



## PX10X-FXX-XXX



## AFMETINGEN

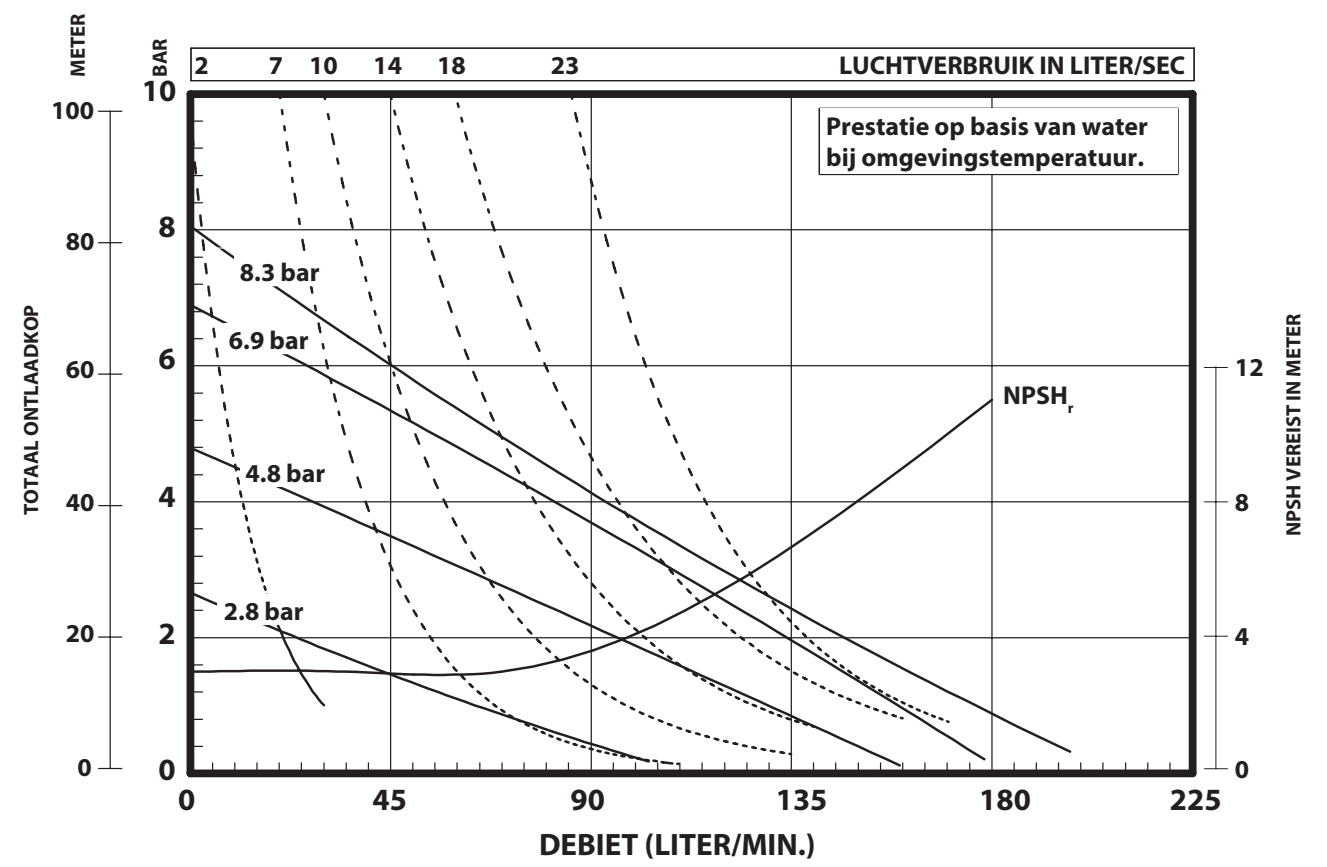
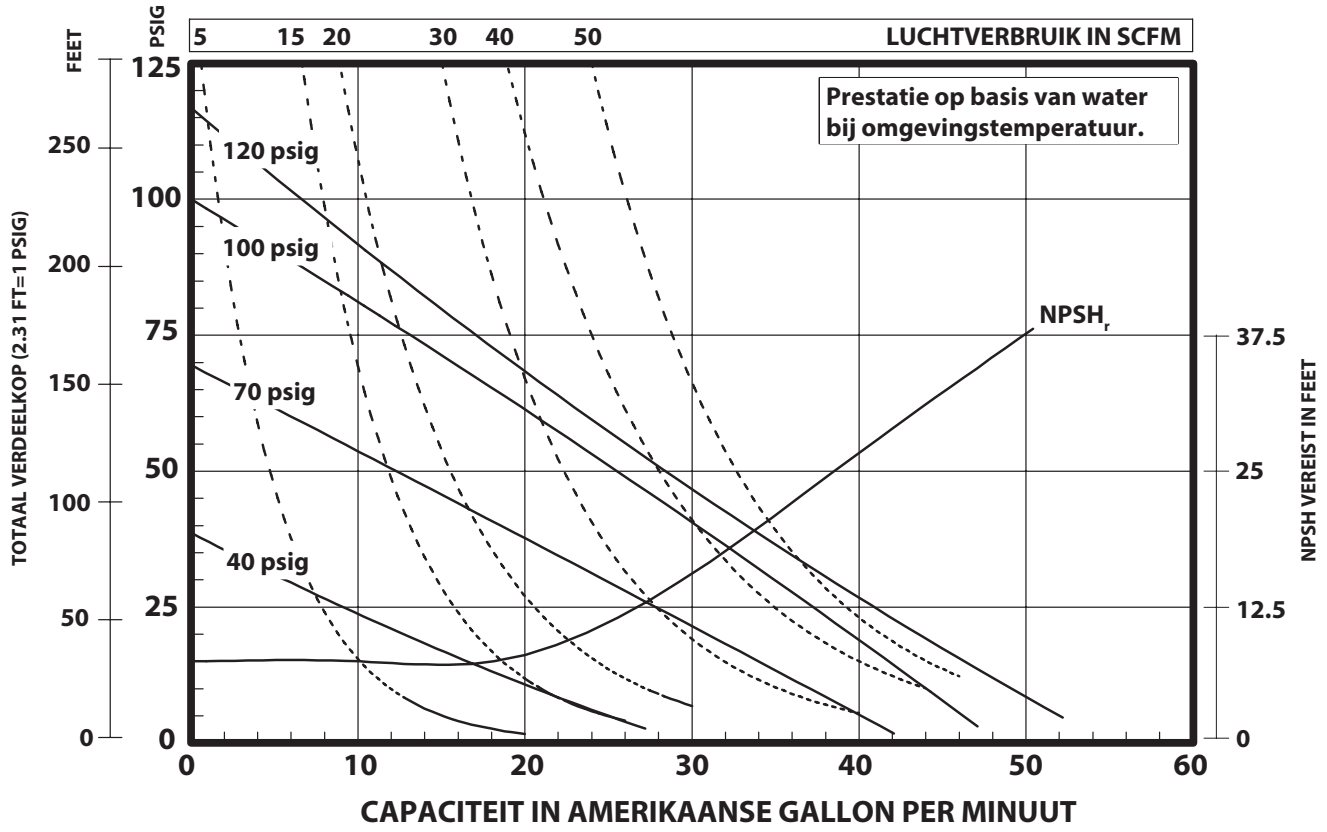
A - 12.34" (313.4 mm)	E - zie hieronder	J - 7.31" (185.6 mm)	N - zie hieronder
B - 11.56" (293.6 mm)	F - zie hieronder	K - 0.4" (10.1 mm)	P - 5.84" (148.3 mm)
C - 4" (101.6 mm)	G - 12.43" (315.7 mm)	L - 1.5" (38.1 mm)	Q - 12" (304.8 mm)
D - 1.25" (31.7 mm)	H - 6.25" (158.7 mm)	M - 6.46" (164.0 mm)	R - zie hieronder
	"E"	"F"	"R"
PX10A-XXX-XXX	-----	8.12" (206.2 mm)	PX10X-XAX-XXX 0.25" (6.3 mm)
PX10R-XXX-XXX	11.09" (281.6 mm)	8.31" (211.0 mm)	PX10X-XCX-XXX 0.28" (7.1 mm)
PX10S-XXX-XXX	-----	8.18" (207.7 mm)	PX10X-XHX-XXX 0.28" (7.1 mm)
			PX10X-XSX-XXX 0.28" (7.1 mm)

## PX10X-FXX-XXX

A - 13.37" (339.5 mm)	D - 2.57" (65.2 mm)	M - 7.79" (197.8 mm)	Q - 13.30" (337.8 mm)	T - 15.19" (385.8 mm)
B - 12.92" (328.1 mm)	G - 13.80" (350.5 mm)	N - 9/32" (7.1 mm)	R - 13.83" (351.2 mm)	U - 0.63" (16.0 mm)
C - 7" (177.8 mm)	K - 0.4" (10.1 mm)	P - 5.83" (148.0 mm)	S - 7.47" (187.9 mm)	V - 0.60" (15.2 mm)

PRESTATIECURVEN

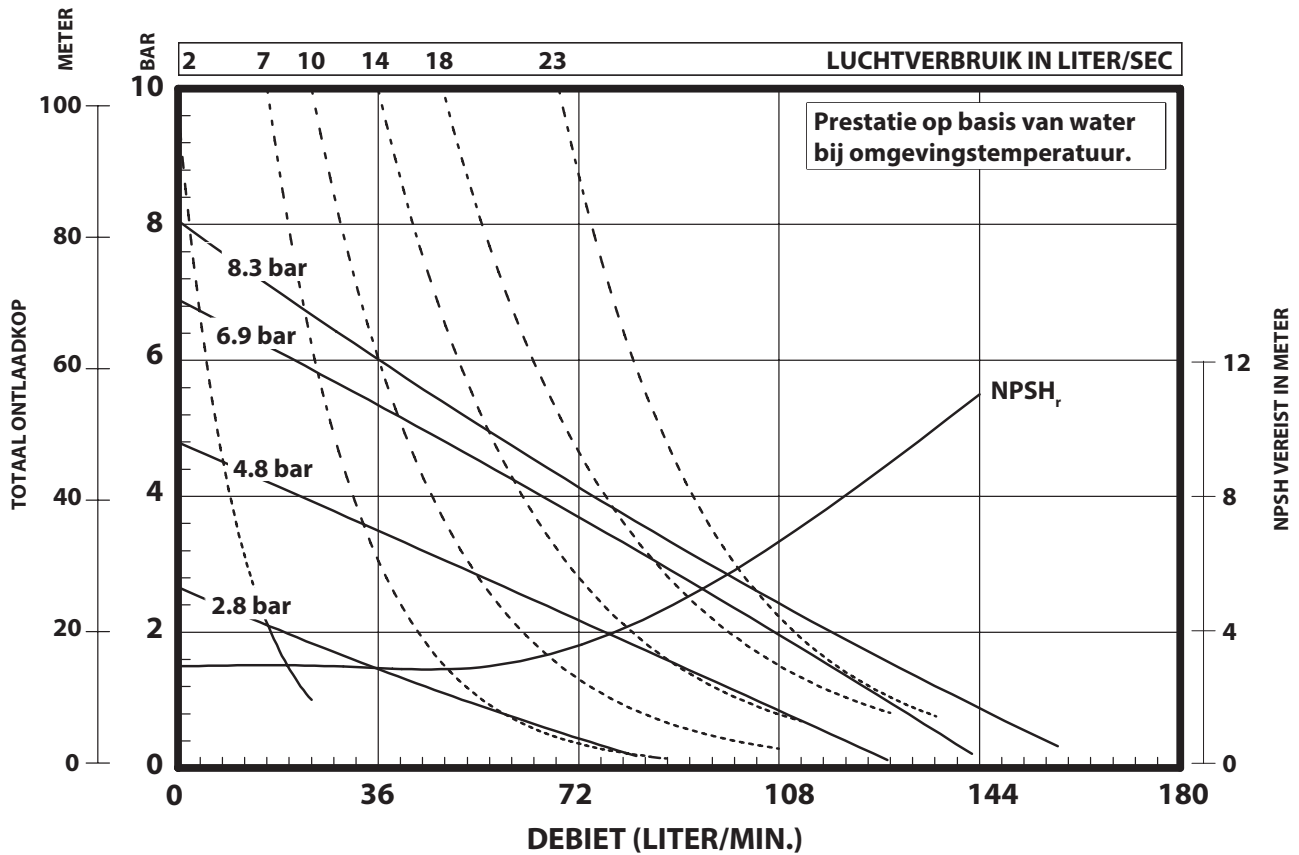
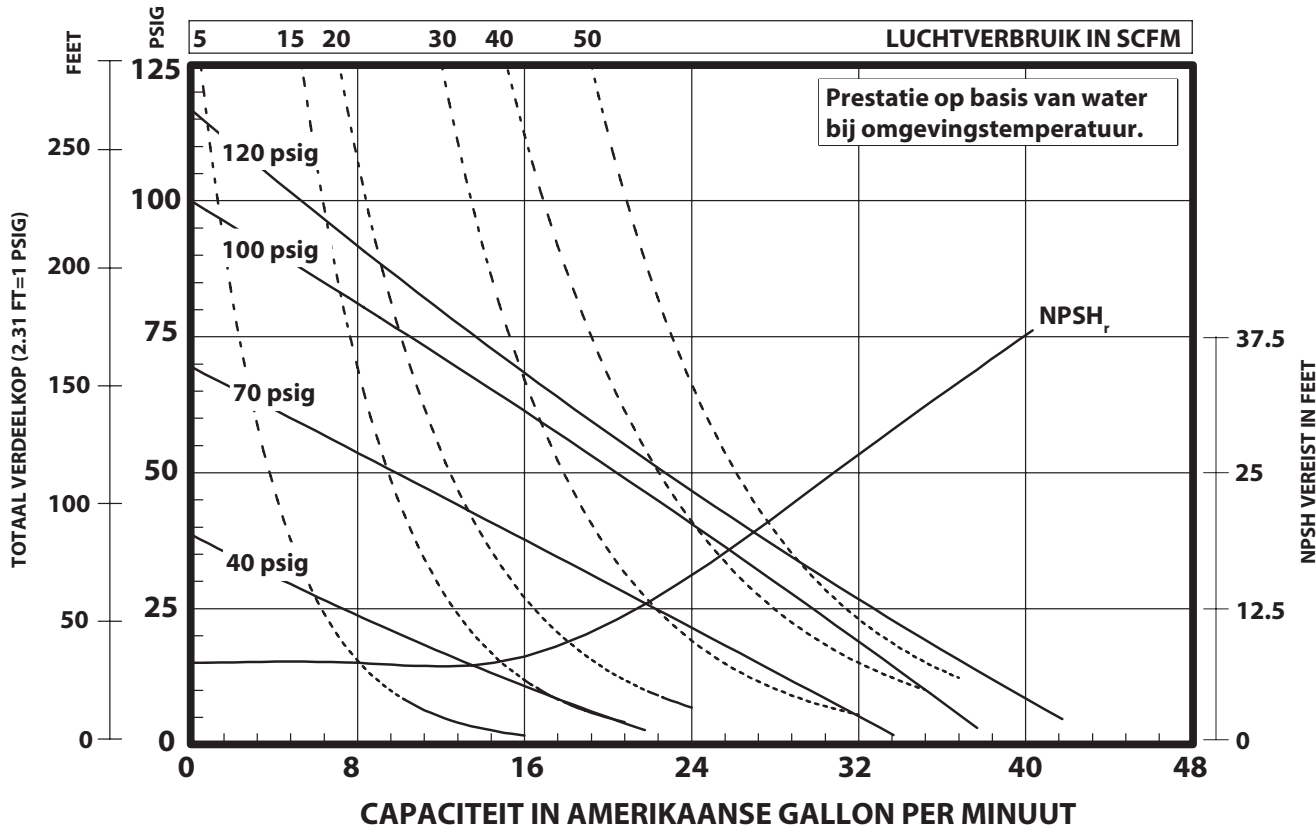
PX10X-XXX-XXX METALEN MEMBRAANPOMP VAN 1"



OPMERKING: Prestaties getest met 95845 Diafragma Regelklep.

PRESTATIECURVEN

PE10X-XXX-XXX-XXEX EN PE10X-XXX-XXX-XXFX METALEN MEMBRAANPOMP VAN 1"



OPMERKING: Prestaties getest met 95845 Diafragma Regelklep.

# DADOS DE VENDAS E ENGENHARIA

RELAÇÃO SÉRIE:	1:1
INTERVALO LÍQUIDOS EM PSIG:	20 - 120

## PD10X-XXX-XXX, PE10X-XXX-XXX E PZ10X-XXX-XXX

LANÇADO: 1-20-15  
REVISTA: 5-20-22  
(REV: F) S-1581

### BOMBA DE DIAFRAGMA METÁLICA DE 1 POL

#### ESPECIFICAÇÕES

##### CONSTRUÇÃO

Série do modelo .....	PD10X-XXX-XXX PE10X-XXX-XXX PZ10X-XXX-XXX
Tipo de bomba .....	Metálica, Ar comprimido, Diafragma duplo
Relação .....	1:1
<b>Entrada/ saída de material</b>	
PX10X- <u>A</u> XX-XXX (fêmea) .....	1 - 11-1/2 NPTF - 2
PX10X- <u>B</u> XX-XXX (fêmea) .....	Rp 1 (1 - 11 BSP, paralelo)
PX10X- <u>E</u> XX-XXX .....	1" ANSI / DIN Flange (Face levantado)
<b>Entrada de ar (fêmea)</b> .....	1/4 - 18 NPT
<b>Escape de ar (fêmea)</b> .....	3/4 - 14 NPT
<b>Peso</b>	
PX10R- <u>X</u> AX-XXX .....	20.65 lb (9.37 kg)
PX10R- <u>X</u> CX-XXX .....	35.2 lb (16.0 kg)
PX10R- <u>X</u> HX-XXX .....	39.6 lb (18.0 kg)
PX10R- <u>A</u> SX-XXX .....	38.2 lb (17.3 kg)
PX10R- <u>B</u> SX-XXX .....	38.2 lbs (17.3 kgs)
PX10R- <u>F</u> HX-XXX .....	45.4 lbs (20.6 kgs)
PX10R- <u>E</u> SX-XXX .....	43.9 lbs (19.9 kgs)
Adicionar 4.65 lbs (2.11 kg) para a seção motor de ar de alumínio	
Adicionar 11.09 lbs (5.03 kg) para a seção motor de ar de aço inoxidável	
<b>Kit de reparação da secção de ar</b> .....	637397
<b>Conjunto da válvula de ar de Major</b>	
PX10 <u>A</u> -XXX-XXX .....	637395-3
PX10 <u>R</u> -XXX-XXX .....	637395-1
PX10 <u>S</u> -XXX-XXX .....	637395-5
PE10 <u>A</u> -XXX-XXX .....	637395-4
PE10 <u>R</u> -XXX-XXX .....	637395-2
PE10 <u>S</u> -XXX-XXX .....	637395-6
<b>Kit de reparação da secção de líquidos</b> .....	637401-XX

##### DESEMPENHO

<b>Intervalo da pressão de entrada de ar</b> .....	120 psig (8.3 bar)
<b>Pressão máxima de entrada de material</b> .....	10 psig (0.69 bar)
<b>Intervalo da pressão de saída de líquidos</b> .....	120 psig (8.3 bar)
<b>Fluxo máximo de líquidos (entrada de fluxo)</b> .....	52.2 gpm (197.6 lpm)
<b>Deslocamento por ciclo a(100 psig)</b> .....	0.232 gal. (0.88 l.)
<b>Tamanho máximo das partículas</b> .....	1/8" pol. diâm. (3.3mm)
<b>Limites de temperatura máximos (diafragma / esfera / material da junta)</b>	
E.P.R. / EPDM .....	-60° - 280° F (-51° - 138° C)
Hytrel® .....	-20° - 180° F (-29° - 82° C)
Nitrile .....	10° - 180° F (-12° - 82° C)
Polipropileno .....	32° - 175° F (0° - 79° C)
Santoprene® .....	-40° - 225° F (-40° - 107° C)
PTFE .....	40° - 225° F (4° - 107° C)
Viton® .....	-40° - 350° F (-40° - 177° C)
<b>Nível de ruído a @ 70 psig - 60 cpm</b> .....	80.6 dB(A) <sup>①</sup>

① O nível de pressão sonora da bomba foi atualizado para um nível sonoro contínuo equivalente (LA<sub>eq</sub>), para corresponder ao requisito da ANSI S1. 13-1971, CAGI-PNEUROPS5.1, utilizando quatro localizações de microfones.

PX10X-XXX-XXX

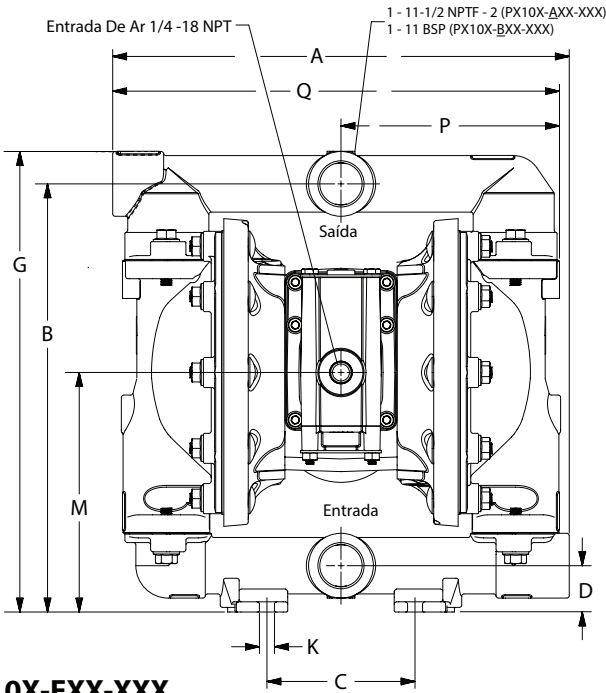
637401-XXX

Material do diafragma  
Material da esfera

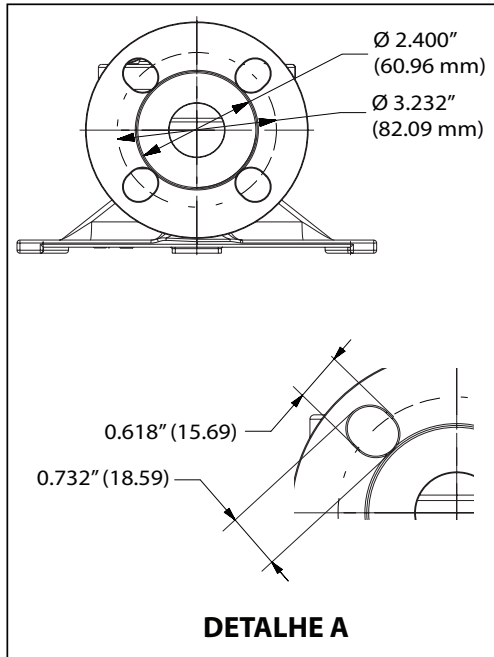
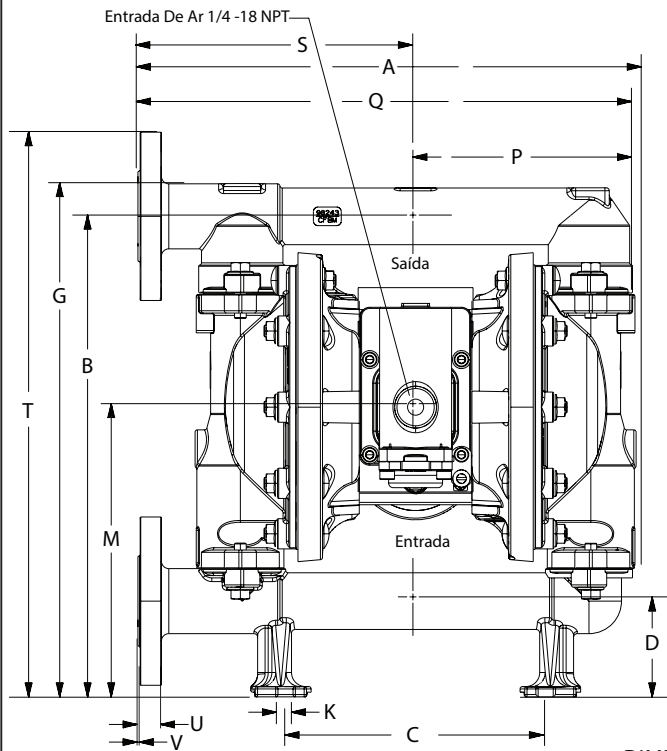
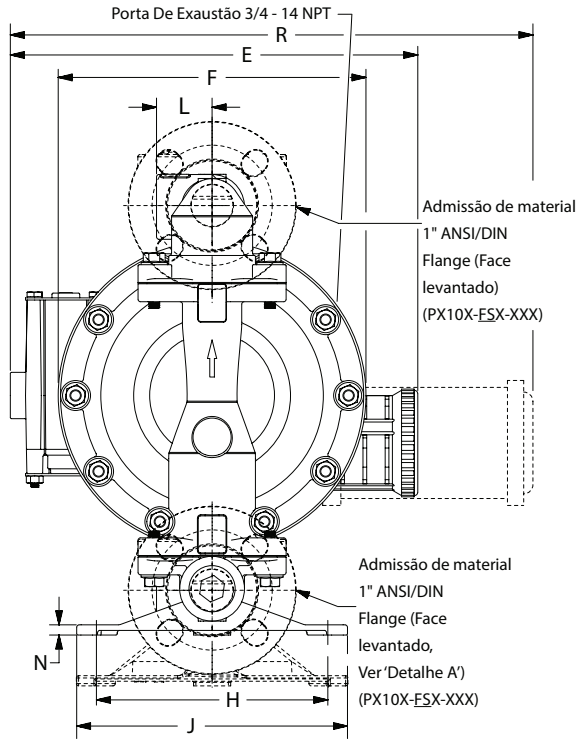
EXEMPLO: Modelo # PD10A-ASP-AAA  
Kit de reparação da secção de líquidos é : 637401-AA

## DADOS DIMENSIONAIS

(As dimensões apresentadas servem apenas para referência e são apresentadas em polegadas e em milímetros (mm)).



### PX10X-FXX-XXX



### DIMENSÕES

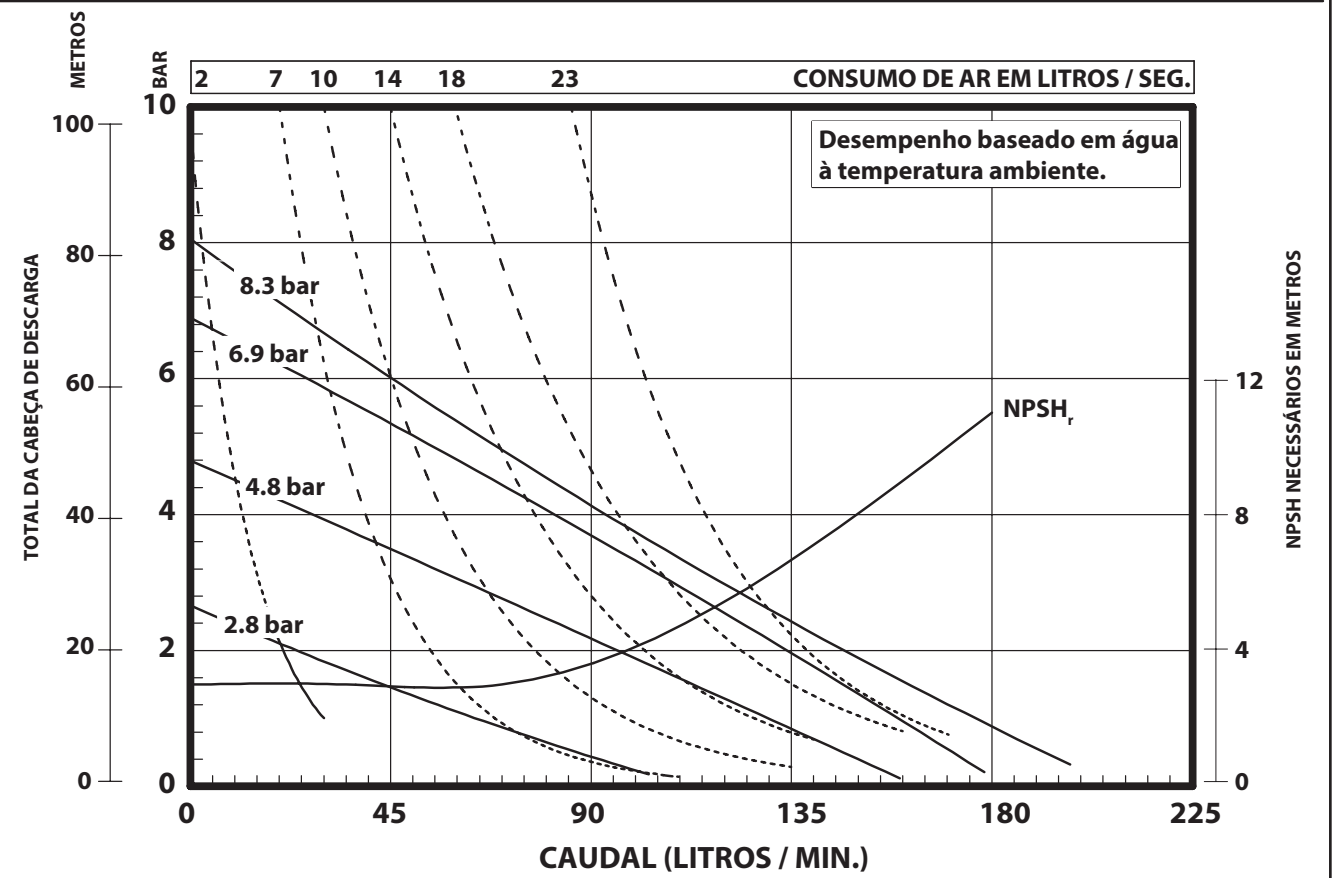
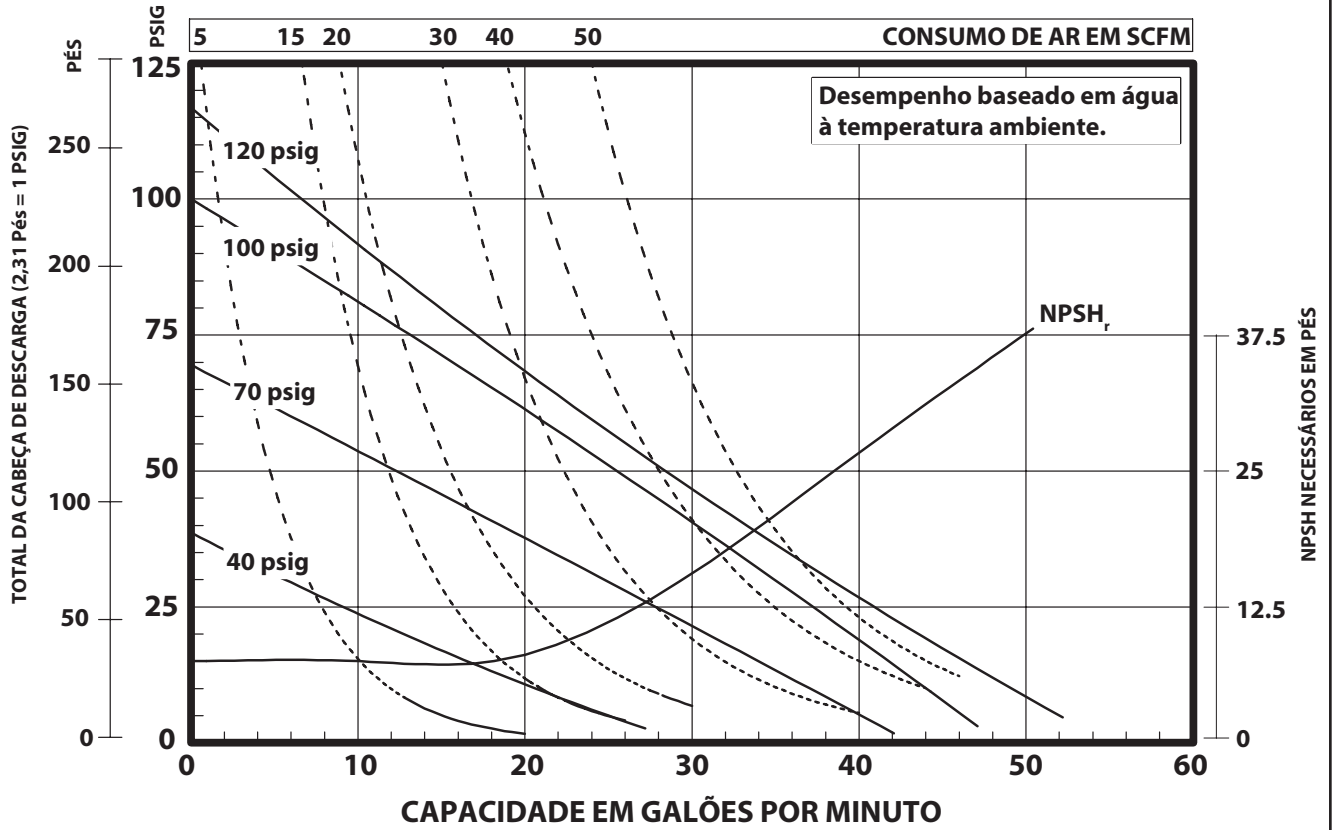
A - 12.34" (313.4 mm)	E - ver abaixo	J - 7.31" (185.6 mm)	N - ver abaixo
B - 11.56" (293.6 mm)	F - ver abaixo	K - 0.4" (10.1 mm)	P - 5.84" (148.3 mm)
C - 4" (101.6 mm)	G - 12.43" (315.7 mm)	L - 1.5" (38.1 mm)	Q - 12" (304.8 mm)
D - 1.25" (31.7 mm)	H - 6.25" (158.7 mm)	M - 6.46" (164.0 mm)	R - ver abaixo
PX10A-XXX-XXX	"E"	"F"	"N"
PX10R-XXX-XXX	11.09" (281.6 mm)	8.12" (206.2 mm)	PX10X-XAX-XXX 0.25" (6.3 mm)
PX10S-XXX-XXX	-----	8.31" (211.0 mm)	PX10X-XCX-XXX 0.28" (7.1 mm)
	-----	8.18" (207.7 mm)	PX10X-XHX-XXX 0.28" (7.1 mm)
			PX10X-XSX-XXX 0.28" (7.1 mm)

### PX10X-FXX-XXX

A - 13.37" (339.5 mm)	D - 2.57" (65.2 mm)	M - 7.79" (197.8 mm)	Q - 13.30" (337.8 mm)	T - 15.19" (385.8 mm)
B - 12.92" (328.1 mm)	G - 13.80" (350.5 mm)	N - 9/32" (7.1 mm)	R - 13.83" (351.2 mm)	U - 0.63" (16.0 mm)
C - 7" (177.8 mm)	K - 0.4" (10.1 mm)	P - 5.83" (148.0 mm)	S - 7.47" (187.9 mm)	V - 0.60" (15.2 mm)

**CURVAS DE DESEMPENHO**

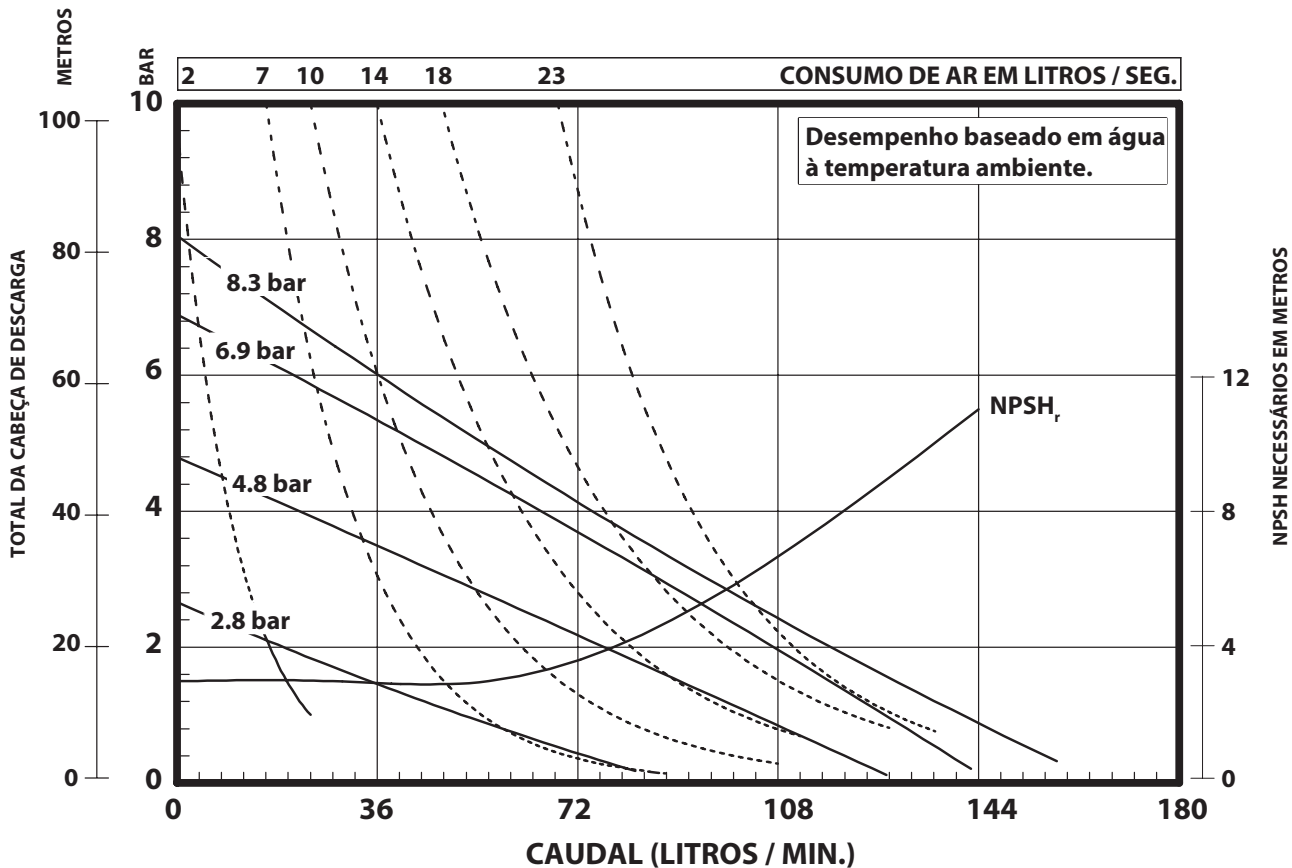
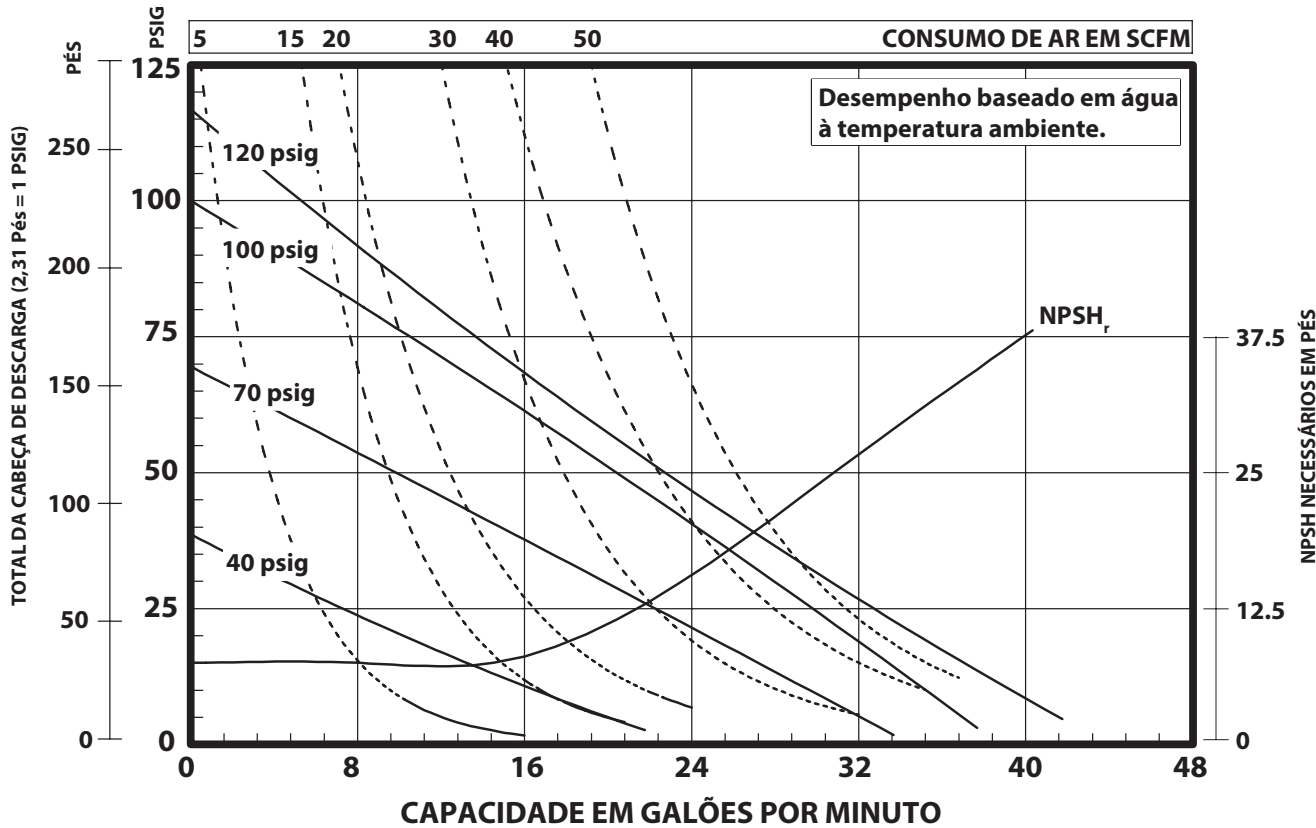
**PX10X-XXX-XXX BOMBA DE DIAFRAGMA METÁLICA 1 pol.**



NOTA: Teste de desempenho com válvula de retenção de diafragma 95845.

**CURVAS DE DESEMPENHO**

**PE10X-XXX-XXX-XXEX E PE10X-XXX-XXX-XXFX BOMBA DE DIAFRAGMA METÁLICA 1 pol.**



NOTA: Teste de desempenho com válvula de retenção de diafragma 95845.



# DANE HANDLOWE I TECHNICZNE

**WSPÓŁCZYNNIK  
SERIA:** **1:1**
**ZAKRES CIŚNIENIA  
PŁYNU W PSIG:** **20 - 120**

## PD10X-XXX-XXX, PE10X-XXX-XXX I PZ10X-XXX-XXX

**WYDANY:** 1-20-15  
**POPRAWIONE:** 5-20-22  
**(REV: F)** S-1581

### METALOWA POMPA MEMBRANOWA 1 CALA

#### SPECYFIKACJE

KONSTRUKCJA		PARAMETRY	
<b>Seria modeli</b> .....	PD10X-XXX-XXX PE10X-XXX-XXX PZ10X-XXX-XXX	<b>Zakres ciśnienia na wlocie powietrza</b> .....	120 psig (8.3 bar)
<b>Typ pompy</b> .....	metalowa, pneumatyczna, z podwójną membraną	<b>Maksymalne ciśnienie materiału na wlocie</b> .....	10 psig (0.69 bar)
<b>Współczynnik</b> .....	1:1	<b>Zakres ciśnienia na wylocie płynu</b> .....	120 psig (8.3 bar)
<b>Wlot/wylot materiału</b>		<b>Maksymalne natężenie przepływu (zatopiony wlot)</b> .....	52.2 gpm (197.6 lpm)
PX10X- <u>A</u> XX-XXX	(gwint wewnętrzny) .....	<b>Skok/cykl przy (100 psig)</b> .....	0.232 gal. (0.88l)
	1 - 11-1/2 NPTF - 2	<b>Maksymalny rozmiar cząstki</b> .....	1/8" średnica (3.3 mm)
PX10X- <u>B</u> XX-XXX	(gwint wewnętrzny) .....	<b>Maksymalne wartości graniczne temperatury (materiał membrany/ kuli/gniazda)</b>	
	Rp 1 (1 - 11 BSP, paralelo)	E.P.R. / EPDM .....	-60° - 280°F (-51° - 138° C)
PX10X- <u>F</u> XX-XXX	1" ANSI / DIN Kołnierz (Podniesiona twarz)	Hytrel® .....	-20° - 180°F (-29° - 82° C)
<b>Wlot powietrza (gwint wewnętrzny)</b> ..	1/4 - 18 NPT	Nitrilo .....	10° - 180°F (-12° - 82° C)
<b>Wylot powietrza (gwint wewnętrzny)</b> .....	3/4 - 14 NPT	Polipropileno .....	32° - 175°F (0° do 79°C)
<b>Masa</b>		Santoprene® .....	-40° - 225°F (-40° - 107°C)
PX10R- <u>X</u> A-XXX .....	20.65 lbs (9.37 kgs)	PTFE .....	40° do 225°F (4° - 107°C)
PX10R- <u>X</u> C-XXX .....	35.2 lbs (16.0 kgs)	Viton® .....	-40° do 350° F (-40° - 177°C)
PX10R- <u>X</u> H-XXX .....	39.6 lbs (18.0 kgs)	<b>Poziom hałasu przy @ 70 psig - 60 cykli/min.</b> ...	80.6 dB(A) <sup>①</sup>
PX10R- <u>A</u> S-XXX .....	38.2 lbs (17.3 kgs)	① Poziomy ciśnienia akustycznego pompy mierzone mikrofonem w czterech położeniach zostały przekształcone do równoważnego ciągłego poziomu głośności (LA <sub>eq</sub> ) w celu zachowania zgodności z normą ANSI S1. 13-1971, CA-GI-PNEUROPS5.1	
PX10R- <u>B</u> S-XXX .....	38.2 lbs (17.3 kgs)		
PX10R- <u>F</u> H-XXX .....	45.4 lbs (20.6 kgs)		
PX10R- <u>F</u> S-XXX .....	43.9 lbs (19.9 kgs)		

Dodać 4.65 kg (2.11 kg) aluminium lotniczego sekcji silnika dodać 11.09 lbs (5.03 kg) do powietrza ze stali nierdze wnej przekrój silnika

#### Zestaw serwisowy sekcji pneumatycznej. 637397

#### Montaż zaworu powietrza Major

PX10 <u>A</u> -XXX-XXX .....	637395-3
PX10 <u>R</u> -XXX-XXX .....	637395-1
PX10 <u>S</u> -XXX-XXX .....	637395-5
PE10 <u>A</u> -XXX-XXX .....	637395-4
PE10 <u>R</u> -XXX-XXX .....	637395-2
PE10 <u>S</u> -XXX-XXX .....	637395-6

#### Zestaw serwisowy sekcji mokrej .....

 PX10X-XXX-XXX

 637401 - XX

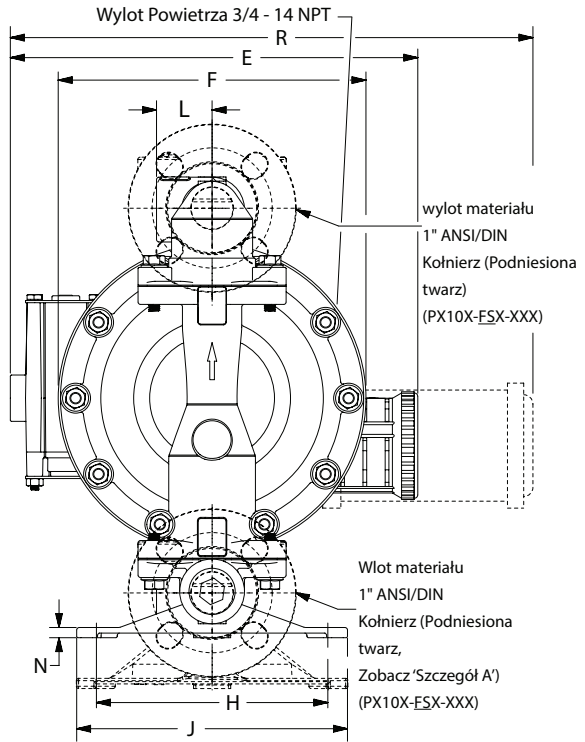
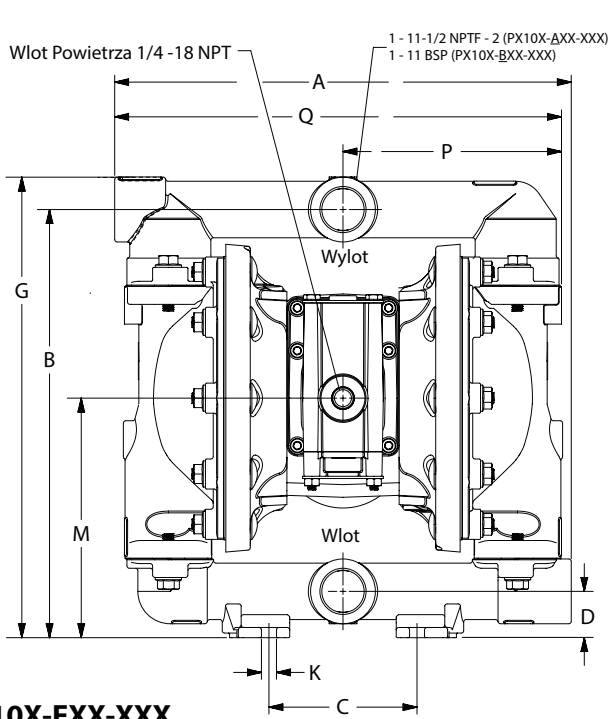
 — Materiał membrany  
 — Materiał kuli

PRZYKŁAD: nr modelu # PD10A-ASP-AAA

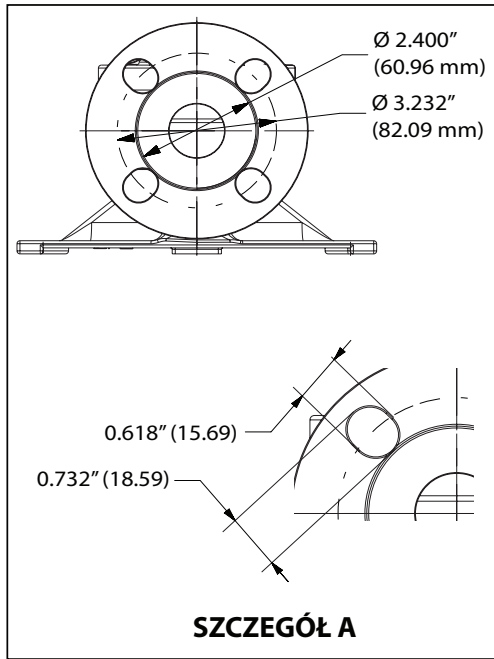
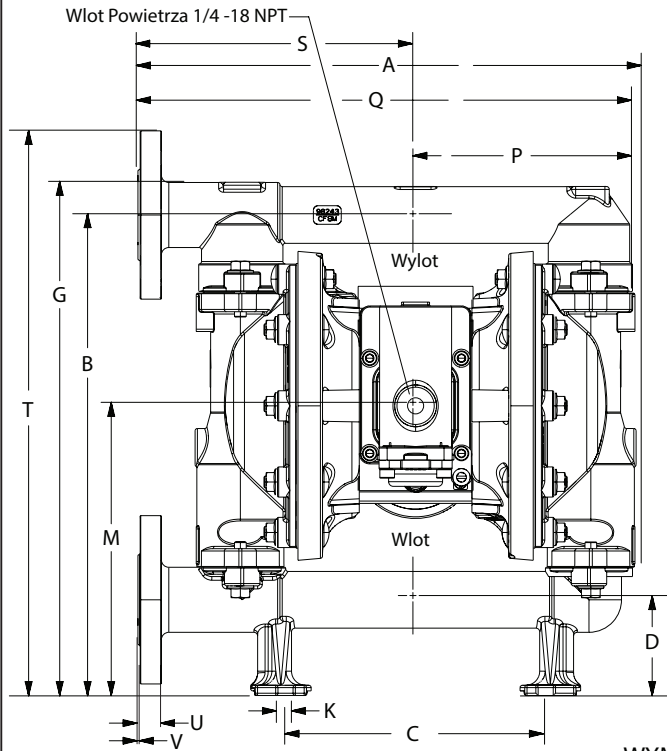
Zestaw serwisowy sekcji mokrej ma numer : 637401-AA

## DANE WYMIAROWE

(Podane wymiary mają jedynie charakter poglądowy i są podane w calach i milimetrach (mm)).



### PX10X-FXX-XXX



### WYMIARY

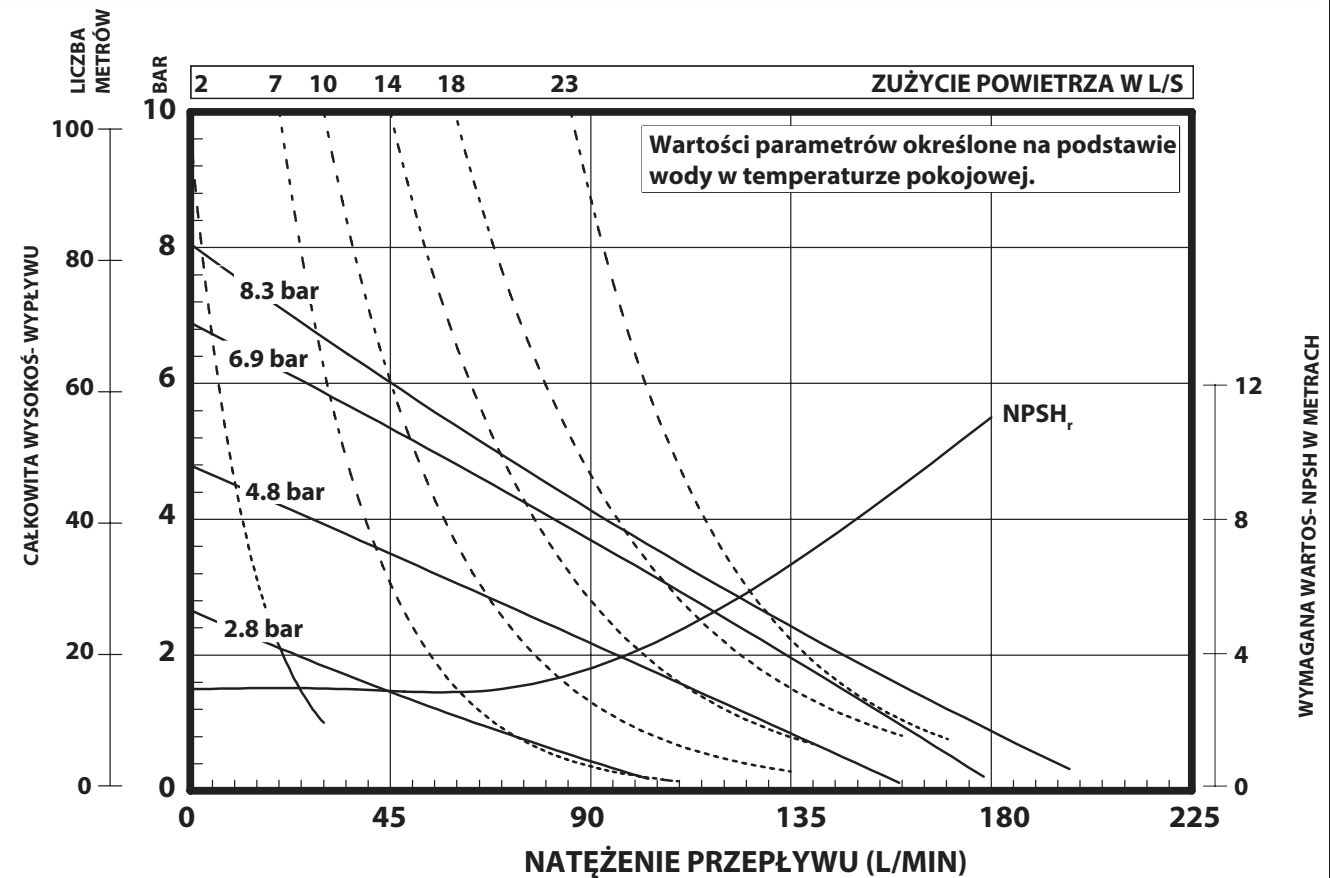
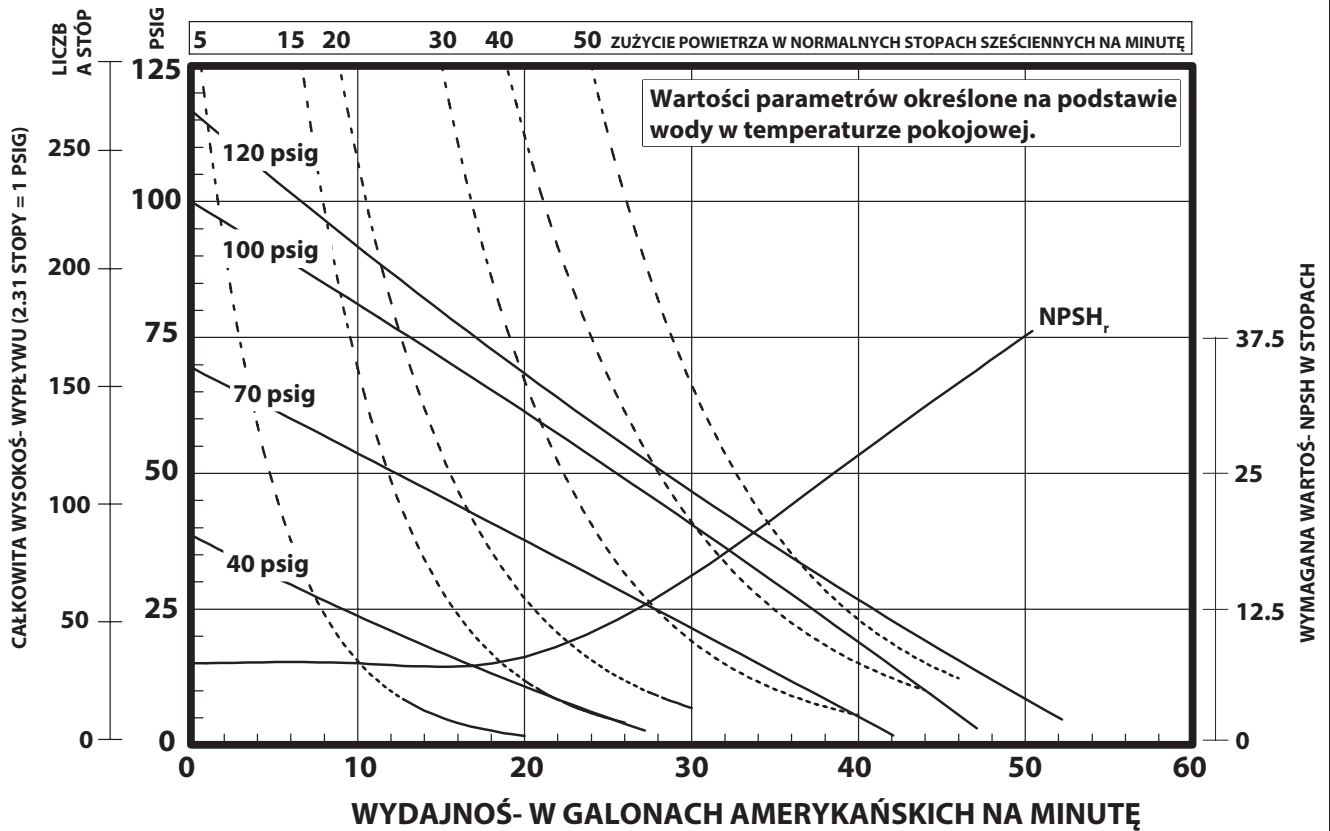
A - 12.34" (313.4 mm)	E - patrz poniżej	J - 7.31" (185.6 mm)	N - patrz poniżej
B - 11.56" (293.6 mm)	F - patrz poniżej	K - 0.4" (10.1 mm)	P - 5.84" (148.3 mm)
C - 4" (101.6 mm)	G - 12.43" (315.7 mm)	L - 1.5" (38.1 mm)	Q - 12" (304.8 mm)
D - 1.25" (31.7 mm)	H - 6.25" (158.7 mm)	M - 6.46" (164.0 mm)	R - patrz poniżej
	"E"	"F"	"R"
PX10A-XXX-XXX	-----	8.12" (206.2 mm)	PX10X-XAX-XXX 0.25" (6.3 mm)
PX10R-XXX-XXX	11.09" (281.6 mm)	8.31" (211.0 mm)	PX10X-XCX-XXX 0.28" (7.1 mm)
PX10S-XXX-XXX	-----	8.18" (207.7 mm)	PX10X-XHX-XXX 0.28" (7.1 mm)
			PX10X-XSX-XXX 0.28" (7.1 mm)

### PX10X-FXX-XXX

A - 13.37" (339.5 mm)	D - 2.57" (65.2 mm)	M - 7.79" (197.8 mm)	Q - 13.30" (337.8 mm)	T - 15.19" (385.8 mm)
B - 12.92" (328.1 mm)	G - 13.80" (350.5 mm)	N - 9/32" (7.1 mm)	R - 13.83" (351.2 mm)	U - 0.63" (16.0 mm)
C - 7" (177.8 mm)	K - 0.4" (10.1 mm)	P - 5.83" (148.0 mm)	S - 7.47" (187.9 mm)	V - 0.60" (15.2 mm)

CHARAKTERYSTYKI PRACY

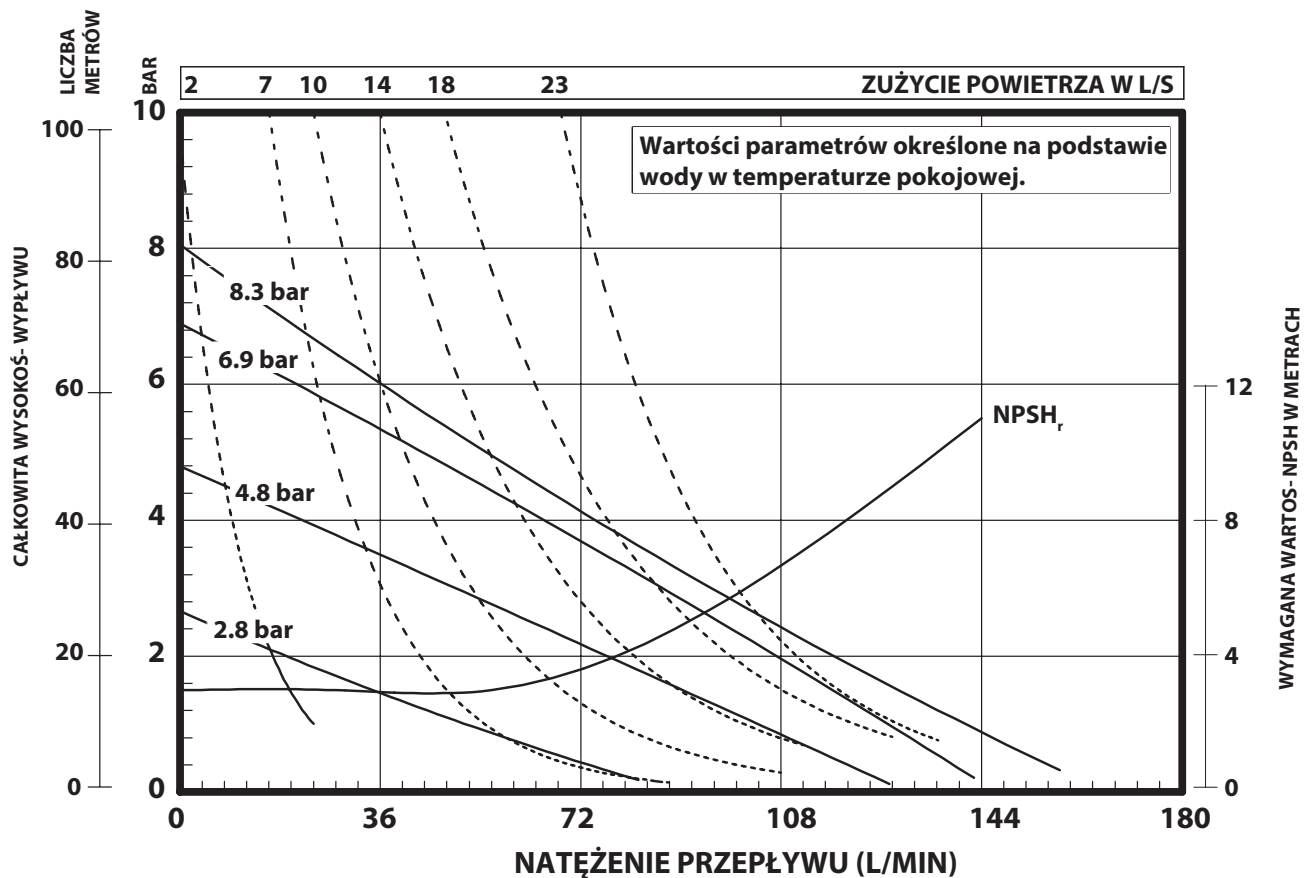
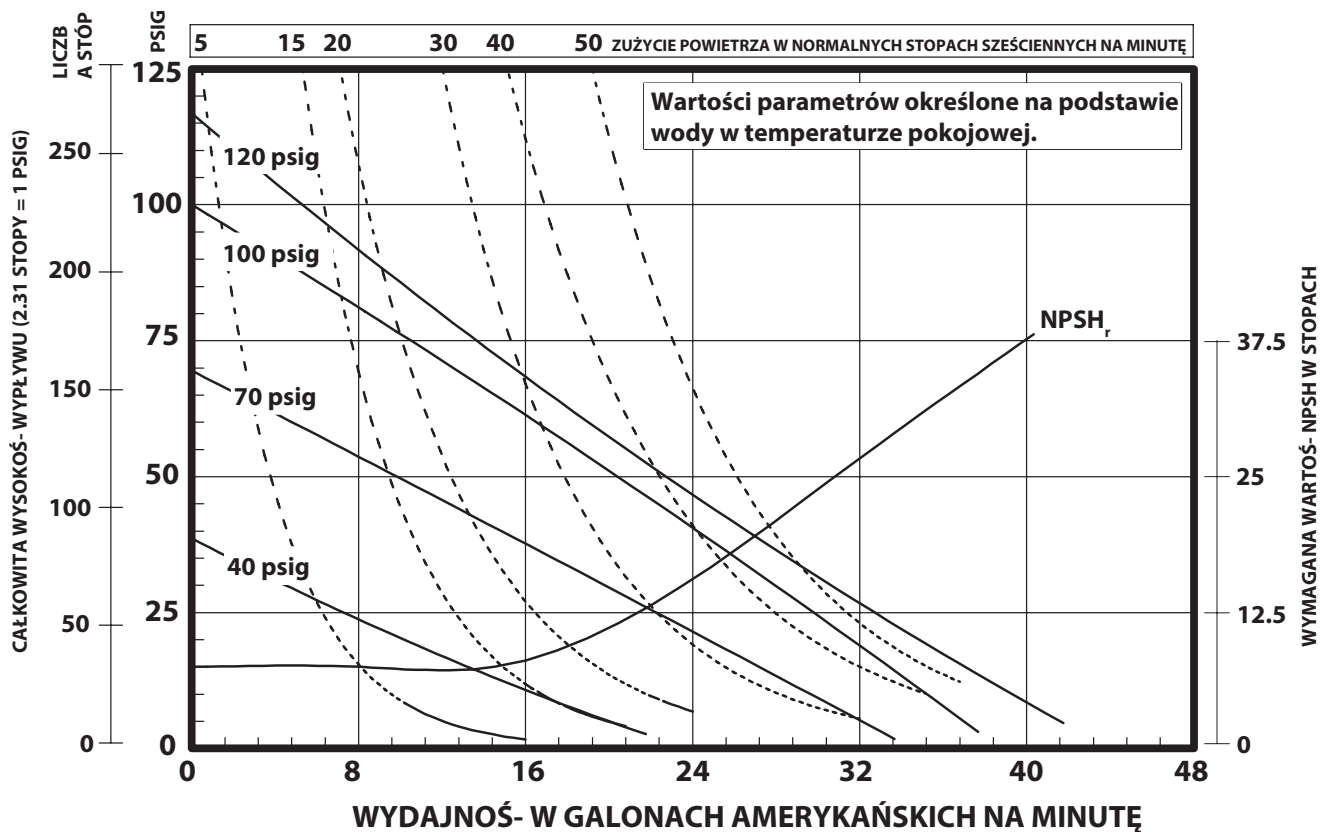
METALOWA POMPA MEMBRANOWA 1 CALA PX10X-XXX-XXX



WSKAZŁAWKA: Wydajność sprawdzona przy użyciu przeponowego zaworu zwrotnego typu 95845.

## CHARAKTERYSTYKI PRACY

## METALOWA POMPA MEMBRANOWA 1 CALA PE10X-XXX-XXX-XXEX I PE10X-XXX-XXX-XXFX



WSKAZAŁWKA: Wydajność sprawdzona przy użyciu przeponowego zaworu zwrotnego typu 95845.

# ДАННЫЕ ДЛЯ СБЫТА И ИНЖЕНЕРНЫЕ ДАННЫЕ

ПЕРЕДАТОЧНОЕ ОТНОШЕНИЕ СЕРИИ:	<b>1:1</b>
ДИАПАЗОН ДАВЛЕНИЙ ЖИДКОСТИ, ФУНТЫ/КВ. ДУЙМ ИЗБ.:	<b>20 - 120</b>

ДАТА ВЫПУСКА: 1-20-15  
 ПЕРЕСМОТРЕННЫЙ: 5-20-22  
 (REV: F) S-1581

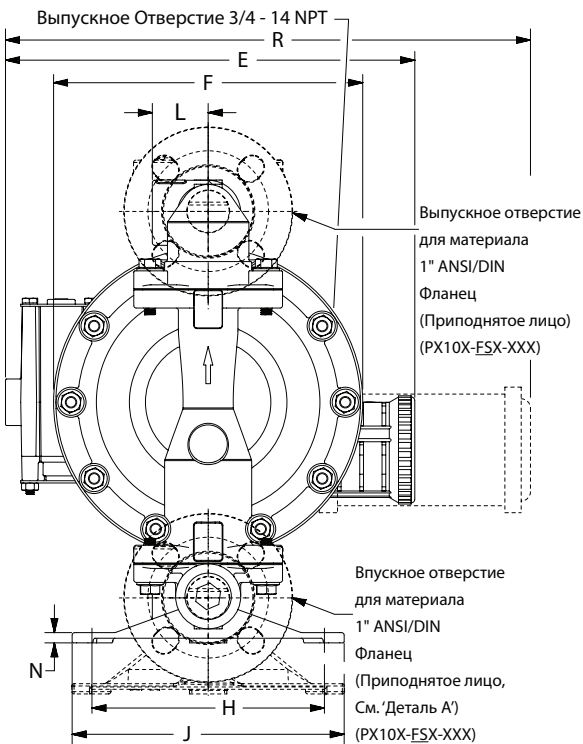
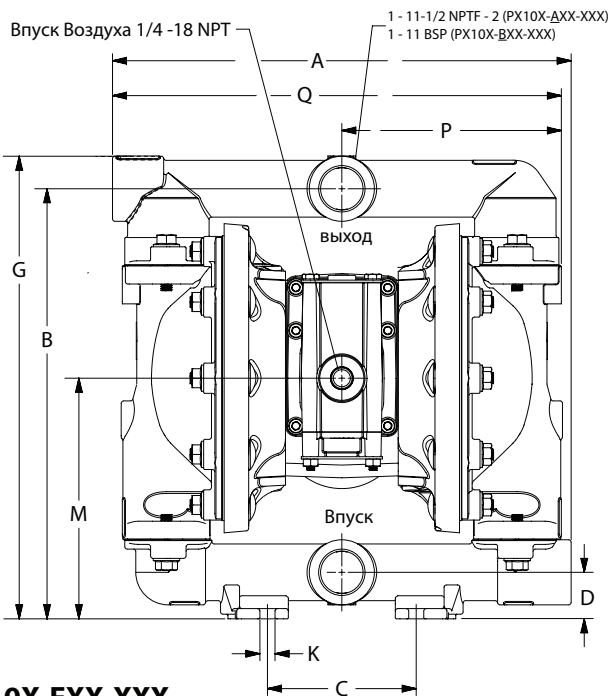
## PD10X-XXX-XXX, PE10X-XXX-XXX И PZ10X-XXX-XXX МЕТАЛЛИЧЕСКИЙ МЕМБРАННЫЙ НАСОС, 1 ДЮЙМА

### ТЕХНИЧЕСКИЕ ХАРАКТЕРИСТИКИ

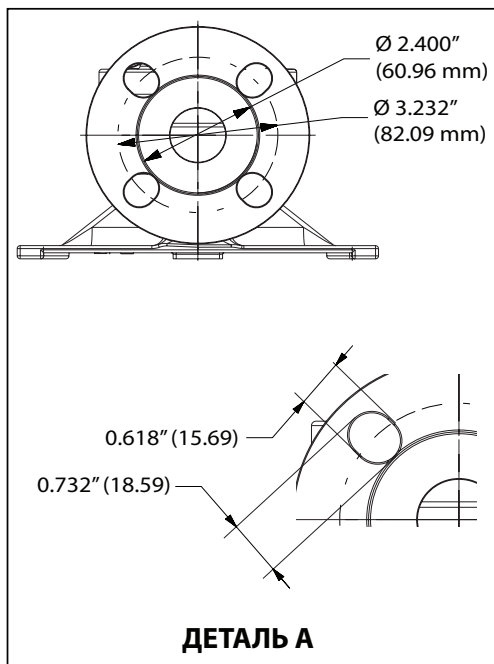
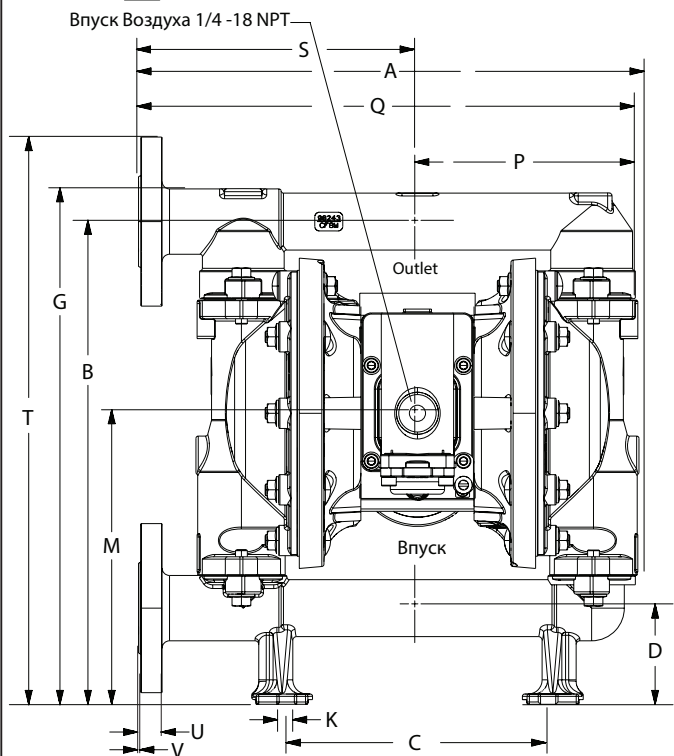
КОНСТРУКЦИЯ	РАБОЧИЕ ХАРАКТЕРИСТИКИ
Серия модели ..... PD10X-XXX-XXX PE10X-XXX-XXX PZ10X-XXX-XXX	<b>Диапазон давлений в воздухоприемнике</b> ..... 8.3 бар (120 фунт/дюйм <sup>2</sup> -изб.)
Тип насоса ..... металлический пневматический двухмембранный	<b>Максимальное давление материала на входе</b> ..... 0.69 бар (10 фунт/дюйм <sup>2</sup> -изб.)
Передаточное отношение ..... 1:1	<b>Диапазон давлений жидкости на выходе</b> ..... 8.3 бар (120 фунт/дюйм <sup>2</sup> -изб.)
<b>Впускное/выпускное отверстие для материала</b> PX10X- <u>A</u> XX-XXX (с внутренней резьбой) ..... 1 - 11-1/2 NPTF - 2 PX10X- <u>B</u> XX-XXX (с внутренней резьбой) ..... Rp 1 (1 - 11 BSP, параллельная) PX10X- <u>F</u> XX-XXX ..... 1" ANSI / DIN Фланец (Приподнятое лицо)	<b>Максимальный расход</b> (затопленное впускное отверстие) ..... 197.6 л/мин (52,2 гал/мин)
<b>Ingresso aria</b> (с внутренней резьбой) ..... 1/4 - 18 NPT	<b>Рабочий объем / цикл при 6.9 бара</b> ..... 0.88 л (0.232 галлона)
<b>Воздухоотвод</b> (с внутренней резьбой) ..... 3/4 - 14 NPT	<b>Максимальный размер частиц</b> .. диаметр 3.3 мм (1/8 дюйма)
<b>Масса</b> PX10R- <u>A</u> XH-XXX ..... 9.37 кг (20.65 фунта) PX10R- <u>C</u> СХ-XXX ..... 16.0 кг (35.2 фунта) PX10R- <u>H</u> НХ-XXX ..... 18.0 кг (39.6 фунта) PX10R- <u>A</u> SX-XXX ..... 17.3 кг (38.2 фунта) PX10R- <u>B</u> SX-XXX ..... 38.2 кг (17.3 фунта) PX10R- <u>F</u> HX-XXX ..... 45.4 кг (20.6 фунта) PX10R- <u>F</u> SX-XXX ..... 43.9 кг (19.9 фунта)	<b>Максимальные температурные пределы (материал мембран/ шаровых клапанов/гнезд)</b> E.P.R. / EPDM ..... -51° - 138°C (-60° - 280°F) Hytrel® ..... -29° - 82°C (-20° - 180°F) Нитрил ..... -12° - 82°C (-10° - 180°F) Полипропилен ..... 0° - 79°C (32° - 175°F) Santoprene® ..... -40° - 107°C (-40° - 225°F) ПТФЭ ..... 4° - 107°C (40° - 225 F) Viton® ..... -40° - 177°C (-40° - 350°F)
Добавьте 4.65 кг (2.11) для алюминиевой Секции воздушного мотора Добавьте 11.09 кг (5.03) для секции Мотор воздушного из нержавеющей стали	<b>Уровень шума при 70 psig - 60 циклов/мин</b> ... 80.6 dB(A) <sup>①</sup>
<b>Комплект для технического обслуживания пневматической части</b> ..... 637397	① Уровень звукового давления насоса пересмотрен согласно «Эквивалентному постоянному уровню звука» (L <sub>Aeq</sub> ), что соответствует указаниям ANSI S1. 13-1971, CAGI-PNEUROP S5.1 при использовании четырех микрофонов.
<b>Майор воздушный клапан в сборе</b> PX10 <u>A</u> -XXX-XXX ..... 637395-3 PX10 <u>R</u> -XXX-XXX ..... 637395-1 PX10 <u>S</u> -XXX-XXX ..... 637395-5 PE10 <u>A</u> -XXX-XXX ..... 637395-4 PE10 <u>R</u> -XXX-XXX ..... 637395-2 PE10 <u>S</u> -XXX-XXX ..... 637395-6	
<b>Комплект для технического обслуживания жидкостной части</b> . 637401-XX	
<div style="border: 1px solid black; padding: 5px;"> <p style="text-align: center;">PX10X-XXX-X <u>XX</u>            637401 - <u>XX</u></p> <p style="text-align: center;">└─ Материал мембраны            └─ Материал шарового клапана</p> <p>ПРИМЕР: Модель # PD10A-ASP-AAА            Комплект для технического обслуживания жидкостной части 637401-AA</p> </div>	

**РАЗМЕРЫ**

(Указанные размеры приведены только для справки, они отображаются в дюймах и миллиметрах (мм)).



**PX10X-FXX-XXX**



**РАЗМЕРЫ**

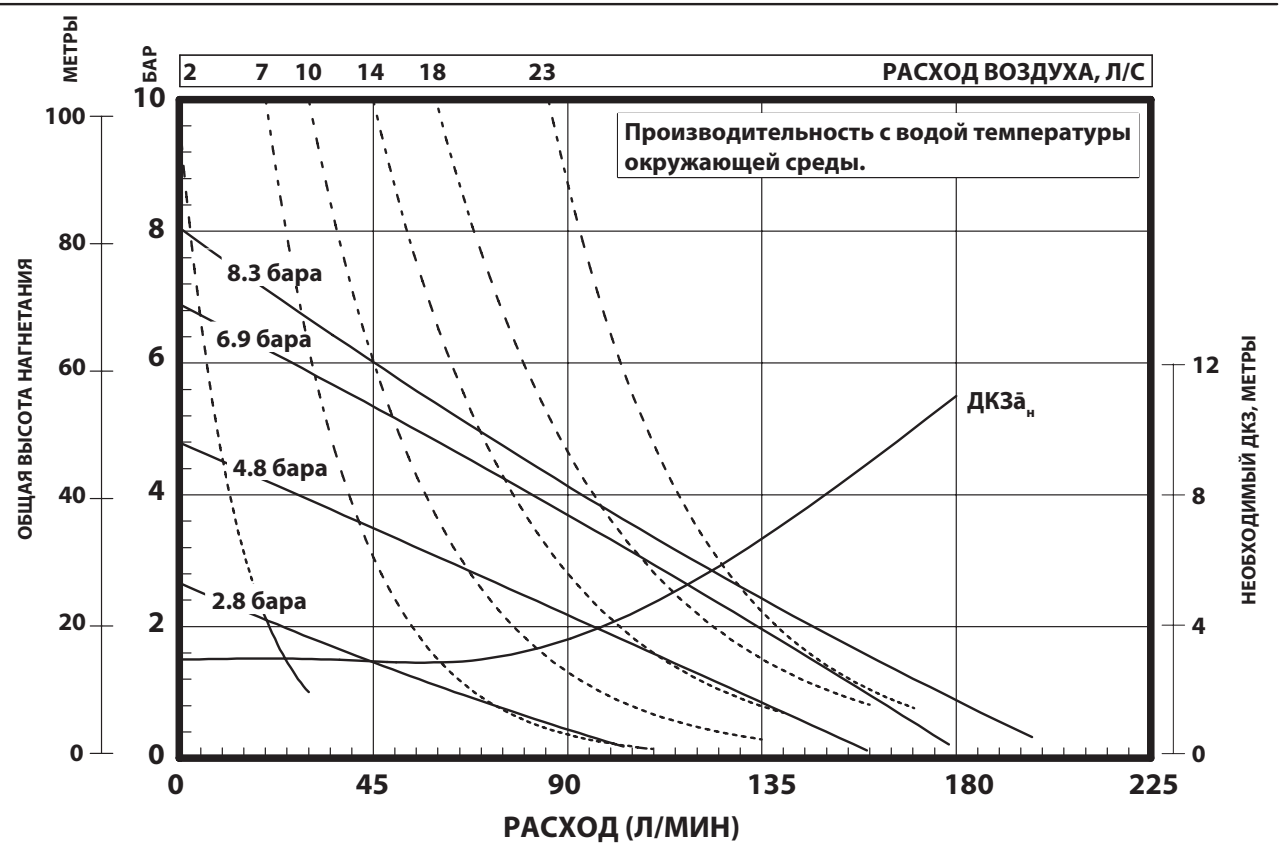
A - 12.34" (313.4 mm)	E - см. ниже	J - 7.31" (185.6 mm)	N - см. ниже
B - 11.56" (293.6 mm)	F - см. ниже	K - 0.4" (10.1 mm)	P - 5.84" (148.3 mm)
C - 4" (101.6 mm)	G - 12.43" (315.7 mm)	L - 1.5" (38.1 mm)	Q - 12" (304.8 mm)
D - 1.25" (31.7 mm)	H - 6.25" (158.7 mm)	M - 6.46" (164.0 mm)	R - см. ниже
	"E"	"F"	"N"
PX10A-XXX-XXX	-----	8.12" (206.2 mm)	PX10X-XAX-XXX 0.25" (6.3 mm)
PX10R-XXX-XXX	11.09" (281.6 mm)	8.31" (211.0 mm)	PX10X-XCX-XXX 0.28" (7.1 mm)
PX10S-XXX-XXX	-----	8.18" (207.7 mm)	PX10X-XHX-XXX 0.28" (7.1 mm)
			PX10X-XSX-XXX 0.28" (7.1 mm)

**PX10X-FXX-XXX**

A - 13.37" (339.5 mm)	D - 2.57" (65.2 mm)	M - 7.79" (197.8 mm)	Q - 13.30" (337.8 mm)	T - 15.19" (385.8 mm)
B - 12.92" (328.1 mm)	G - 13.80" (350.5 mm)	N - 9/32" (7.1 mm)	R - 13.83" (351.2 mm)	U - 0.63" (16.0 mm)
C - 7" (177.8 mm)	K - 0.4" (10.1 mm)	P - 5.83" (148.0 mm)	S - 7.47" (187.9 mm)	V - 0.60" (15.2 mm)

КРИВАЯ ЭФФЕКТИВНОСТИ

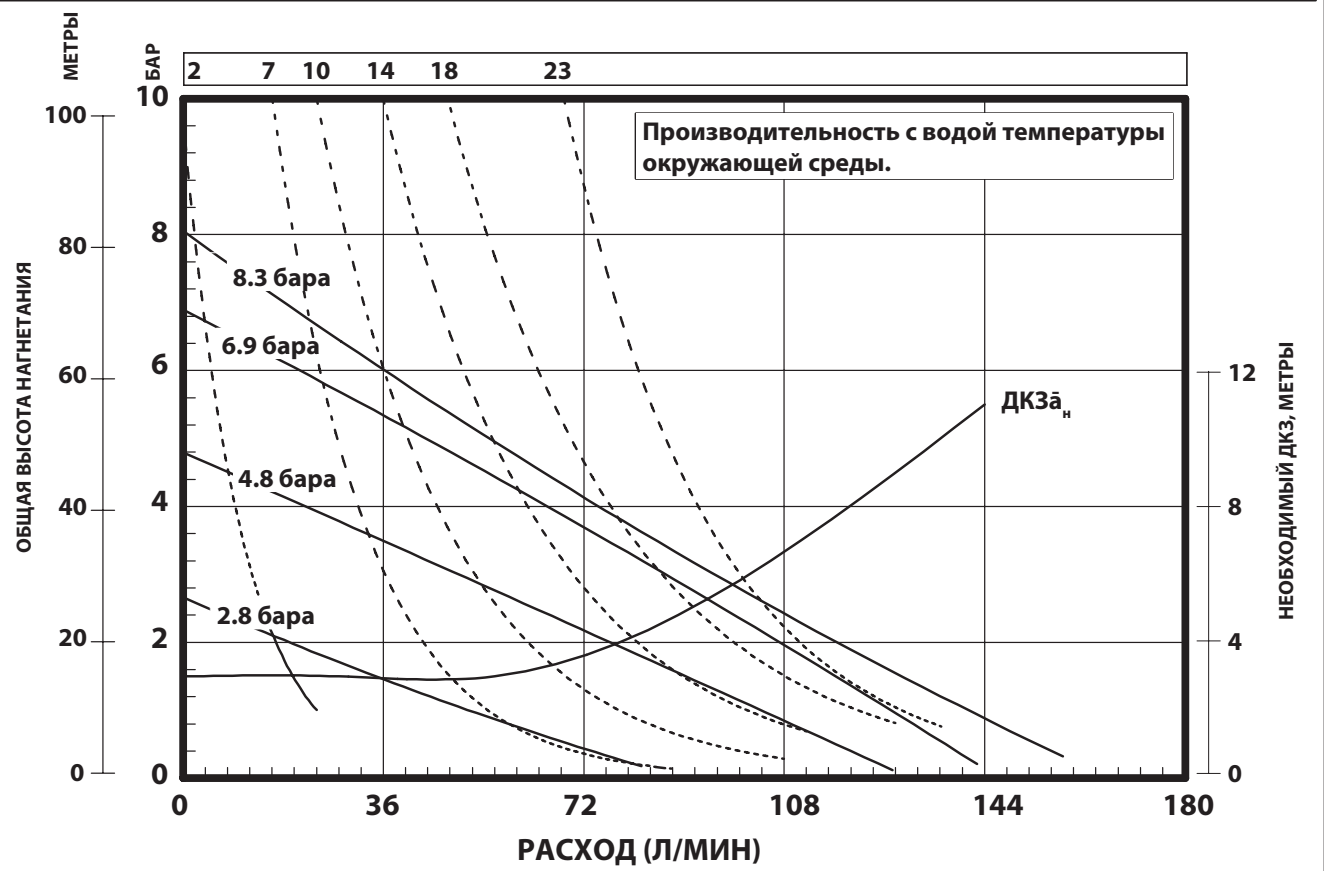
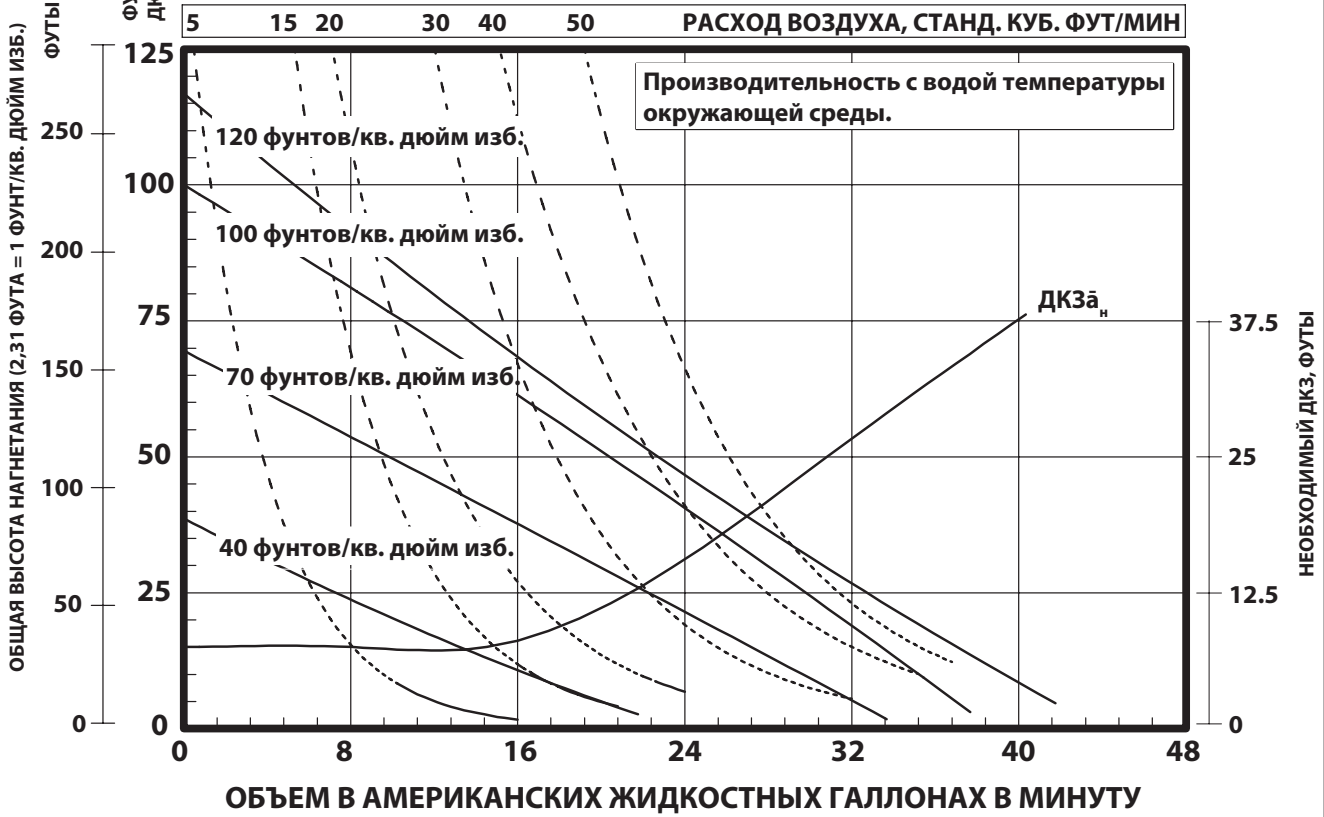
РХ10Х-ХХХ-ХХХ МЕТАЛЛИЧЕСКИЙ МЕМБРАНЫЙ НАСОС, 1 ДЮЙМА



ПРИМЕЧАНИЕ: Производительность проверена с использованием диафрагменного обратного клапана 95845.

CURVE DELLE PRESTAZIONI

PE10X-XXX-XXX-XXEX И PE10X-XXX-XXX-XXFX МЕТАЛЛИЧЕСКИЙ  
МЕМБРАНЫЙ НАСОС, 1 ДЮЙМА



ПРИМЕЧАНИЕ: Производительность проверена с использованием диафрагменного обратного клапана 95845.



比率 系列:	<b>1:1</b>
-----------	------------

流体PSIG 范围:	<b>20 - 120</b>
---------------	-----------------

## PD10X-XXX-XXX, PE10X-XXX-XXX 和 PZ10X-XXX-XXX 1" 金属隔膜泵

发布日期:	1-20-15
修订:	5-20-22
(版本: F)	S-1581

### 规格

结构	性能
型号系列..... PD10X-XXX-XXX PE10X-XXX-XXX PZ10X-XXX-XXX	进气口压力范围..... 120 psig (8.3 bar) 最大进料压力..... 10 psig (0.69 bar) 流体出口压力范围..... 120 psig (8.3 bar)
泵型..... 金属、气动、双隔膜	最大流速 (灌注)..... 52.2 gpm (197.6 lpm)
比率..... 1:1	位移 / @ 100 psig 周期..... 0.232 gal. (0.88 lit.)
进料口/出料口	最大颗粒尺寸..... 直径1/8" (3.3 mm)
PX10X- <u>A</u> XX-XXX (内螺纹) ... 1 - 11-1/2 NPTF - 2	最大温度极限 (隔膜/球/密封材料)
PX10X- <u>B</u> XX-XXX (内螺纹) ... Rp 1 (1 - 11 BSP, 并行)	E.P.R. / EPDM..... -60° - 280° F (-51° - 138°C)
PX10X- <u>E</u> XX-XXX ..... 1" ANSI / DIN 法兰 (凸面)	HytreI® ..... -20° - 180° F (-29° - 82°C)
进气口 (内螺纹) ..... 1/4 - 18 NPT	腈 ..... 10° - 180° F (-12° - 82°C)
排气口 (内螺纹) ..... 3/4 - 14 NPT	聚丙烯 ..... 32° - 175° F (0° - 79° C)
重量	Santoprene® ..... -40° - 225° F (-40° - 107°C)
PX10R- <u>X</u> A-XXX ..... 20.65 lb (9.37 kgs)	PTFE ..... 40° - 225° F (4° - 107°C)
PX10R- <u>X</u> C-XXX ..... 35.2 lb (16.0 kgs)	氟橡胶® ..... -40° - 350° F (-40° - 177°C)
PX10R- <u>X</u> H-XXX ..... 39.6 lb (18.0 kgs)	噪音等级 @ 70 psig - 60 cpm ..... 80.6 dB(A) <sup>①</sup>
PX10R- <u>A</u> S-XXX ..... 38.2 lb (17.3 kgs)	
PX10R- <u>B</u> S-XXX ..... 38.2 lbs (17.3 kgs)	
PX10R- <u>F</u> H-XXX ..... 45.4 lbs (20.6 kgs)	
PX10R- <u>F</u> S-XXX ..... 43.9 lbs (19.9 kgs)	
添加 4.65 千克 (2.11 千克) 铝空气马达节	
对于不锈钢气马达添加 11.09 磅 (5.03 千克)	
气路部分维修套件..... 637397	
主要空主阀件	
PX10 <u>A</u> -XXX-XXX ..... 637395-3	
PX10 <u>R</u> -XXX-XXX ..... 637395-1	
PX10 <u>S</u> -XXX-XXX ..... 637395-5	
PE10 <u>A</u> -XXX-XXX ..... 637395-4	
PE10 <u>R</u> -XXX-XXX ..... 637395-2	
PE10 <u>S</u> -XXX-XXX ..... 637395-6	
流体部分维修套件..... 637401-XX	

### 最大温度极限 (隔膜/球/密封材料)

E.P.R. / EPDM.....	-60° - 280° F (-51° - 138°C)
HytreI® .....	-20° - 180° F (-29° - 82°C)
腈 .....	10° - 180° F (-12° - 82°C)
聚丙烯 .....	32° - 175° F (0° - 79° C)
Santoprene® .....	-40° - 225° F (-40° - 107°C)
PTFE .....	40° - 225° F (4° - 107°C)
氟橡胶® .....	-40° - 350° F (-40° - 177°C)
噪音等级 @ 70 psig - 60 cpm .....	80.6 dB(A) <sup>①</sup>

① 泵声压级已更新为等效连续声级 (LA<sub>eq</sub>) 以符合 ANSI S1. 13-1971, CA-GI-PNEUROPS5.1 规定的用途 (使用四个麦克风位置)。

PX10X-XXX-XXX

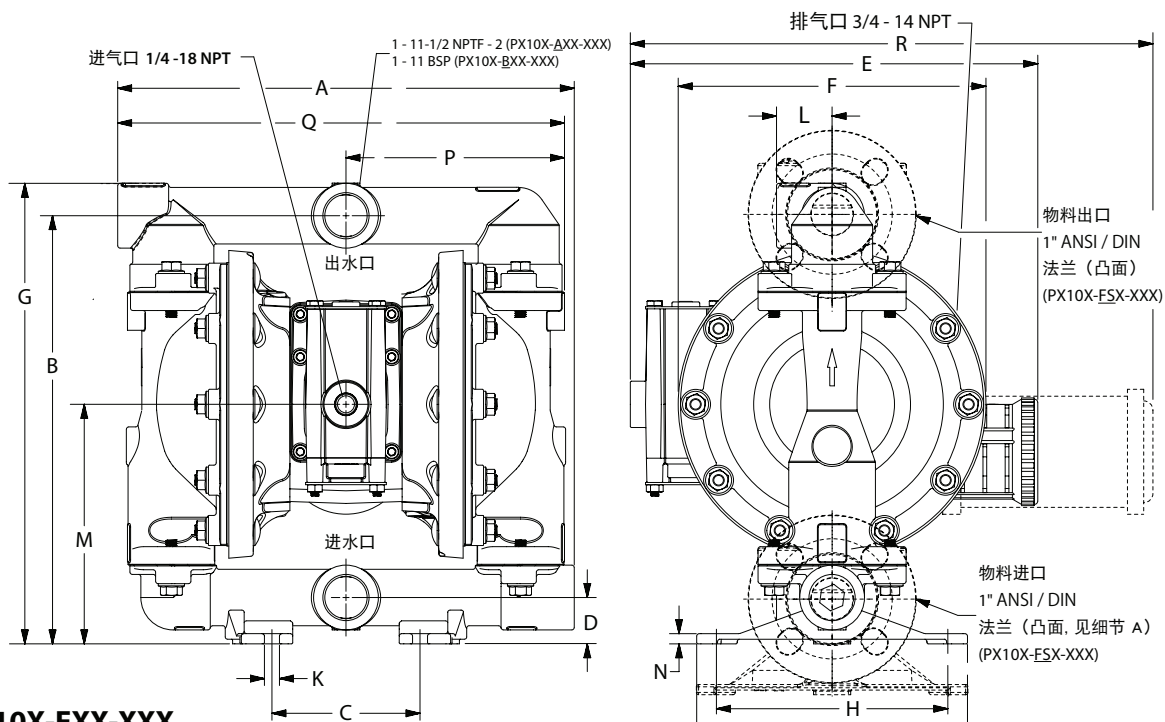
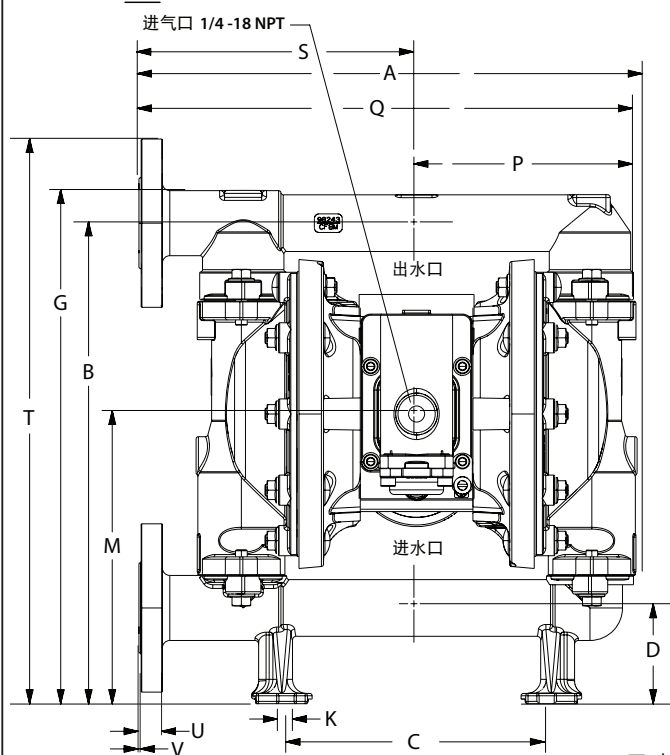
637401-XX

隔膜材料  
球阀材料

示例: 型号 # PD10A-ASP-AAA  
流体部分维修套件是637401-AA

## 尺寸数据

(所示尺寸仅供参考, 图示单位为英寸和毫米。)

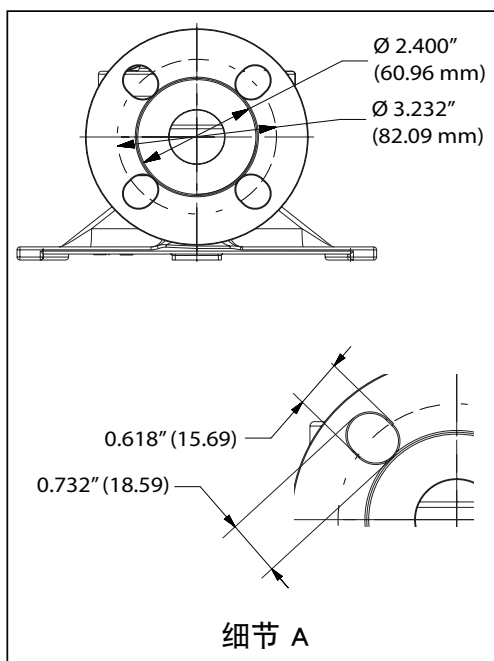
**PX10X-FXX-XXX**

## 尺寸

A - 12.34" (313.4 毫米)	E - 见下面	J - 7.31" (185.6 毫米)	N - 见下面
B - 11.56" (293.6 毫米)	F - 见下面	K - 0.4" (10.1 毫米)	P - 5.84" (148.3 毫米)
C - 4" (101.6 毫米)	G - 12.43" (315.7 毫米)	L - 1.5" (38.1 毫米)	Q - 12" (304.8 毫米)
D - 1.25" (31.7 毫米)	H - 6.25" (158.7 毫米)	M - 6.46" (164.0 毫米)	R - 见下面
PX10A-XXX-XXX	"E"	"F"	"N"
PX10R-XXX-XXX	11.09" (281.6 毫米)	8.12" (206.2 毫米)	PX10X-XAX-XXX 0.25" (6.3 毫米)
PX10S-XXX-XXX	-----	8.31" (211.0 毫米)	PX10X-XCX-XXX 0.28" (7.1 毫米)
	-----	8.18" (207.7 毫米)	PX10X-XHX-XXX 0.28" (7.1 毫米)
			PX10X-XSX-XXX 0.28" (7.1 毫米)

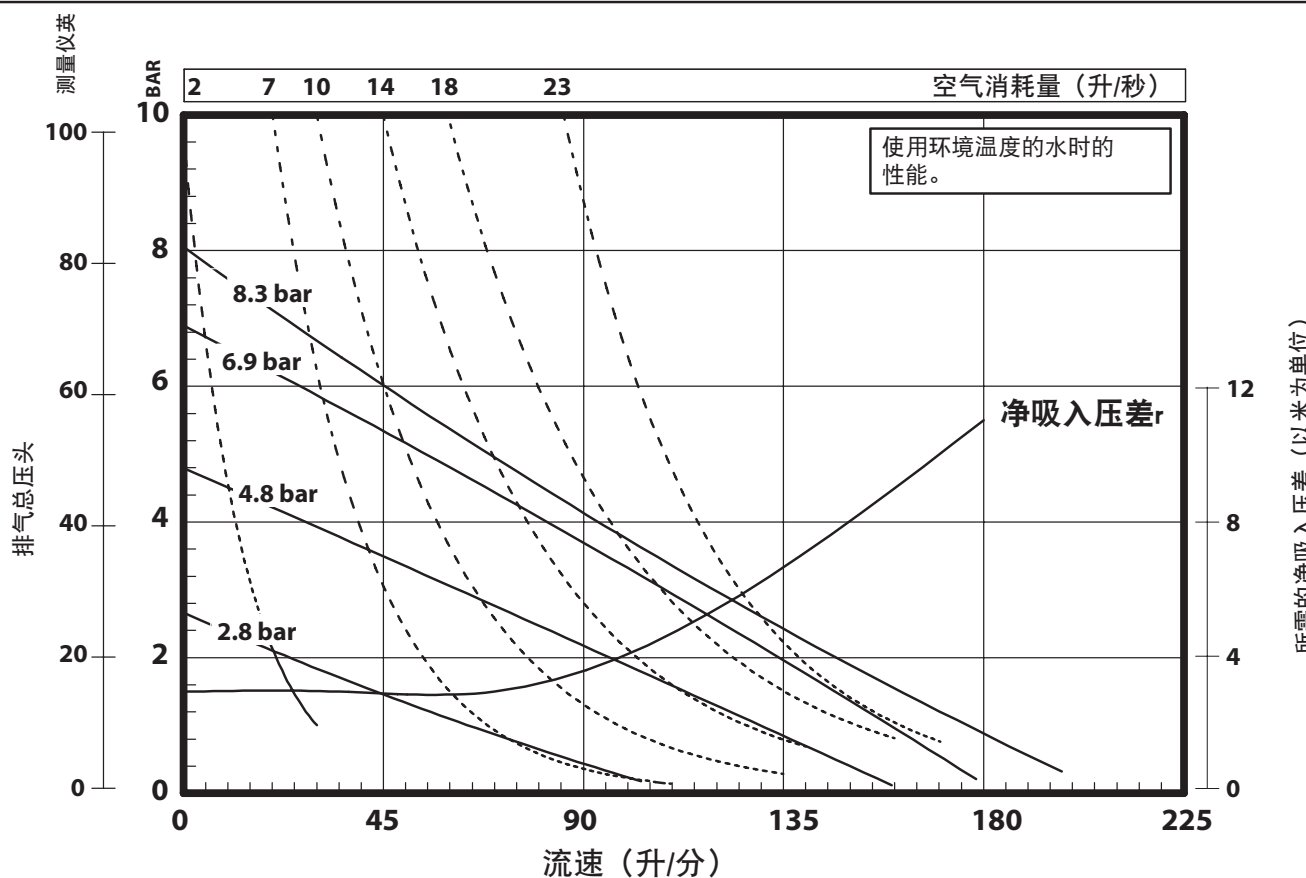
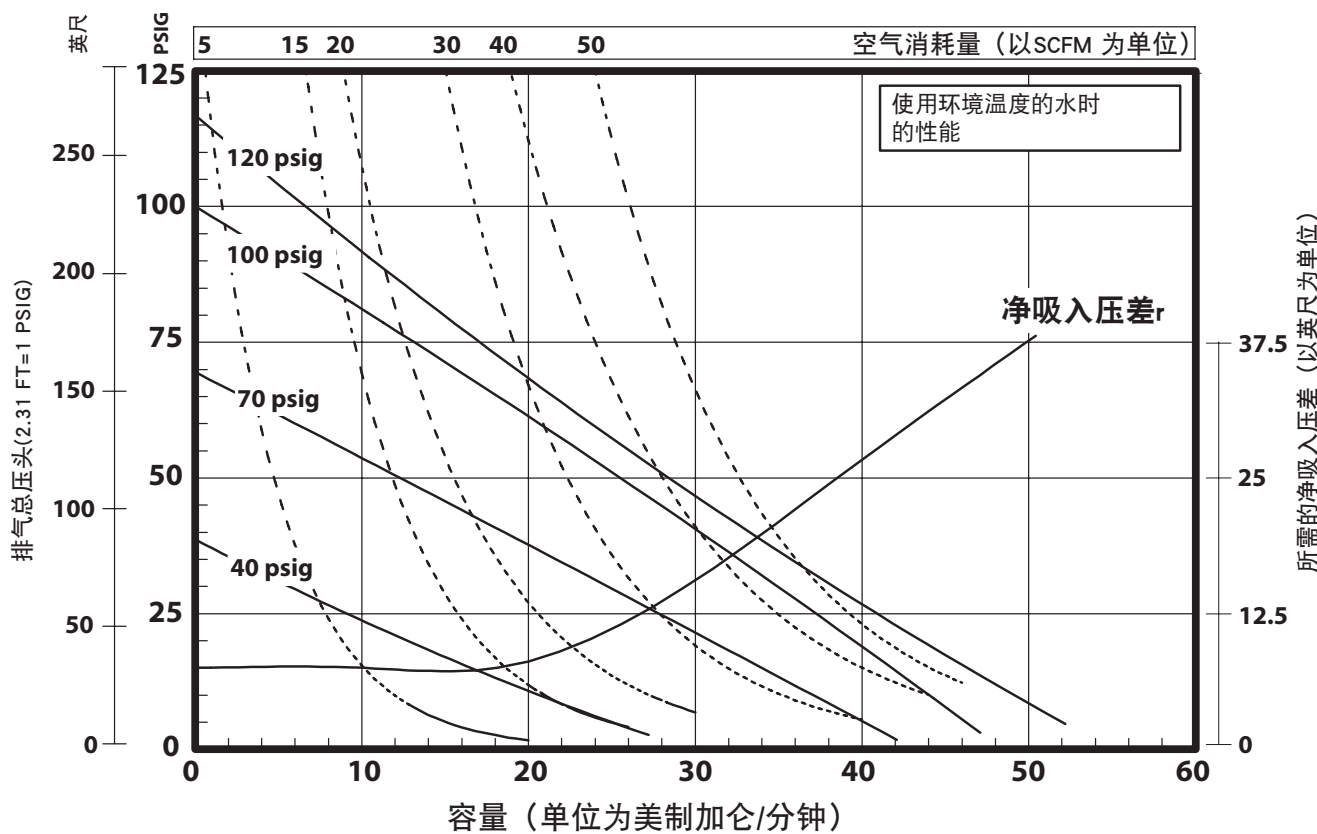
**PX10X-FXX-XXX**

A - 13.37" (339.5 毫米)	D - 2.57" (65.2 毫米)	M - 7.79" (197.8 毫米)	Q - 13.30" (337.8 毫米)	T - 15.19" (385.8 毫米)
B - 12.92" (328.1 毫米)	G - 13.80" (350.5 毫米)	N - 9/32" (7.1 毫米)	R - 13.83" (351.2 毫米)	U - 0.63" (16.0 毫米)
C - 7" (177.8 毫米)	K - 0.4" (10.1 毫米)	P - 5.83" (148.0 毫米)	S - 7.47" (187.9 毫米)	V - 0.60" (15.2 毫米)



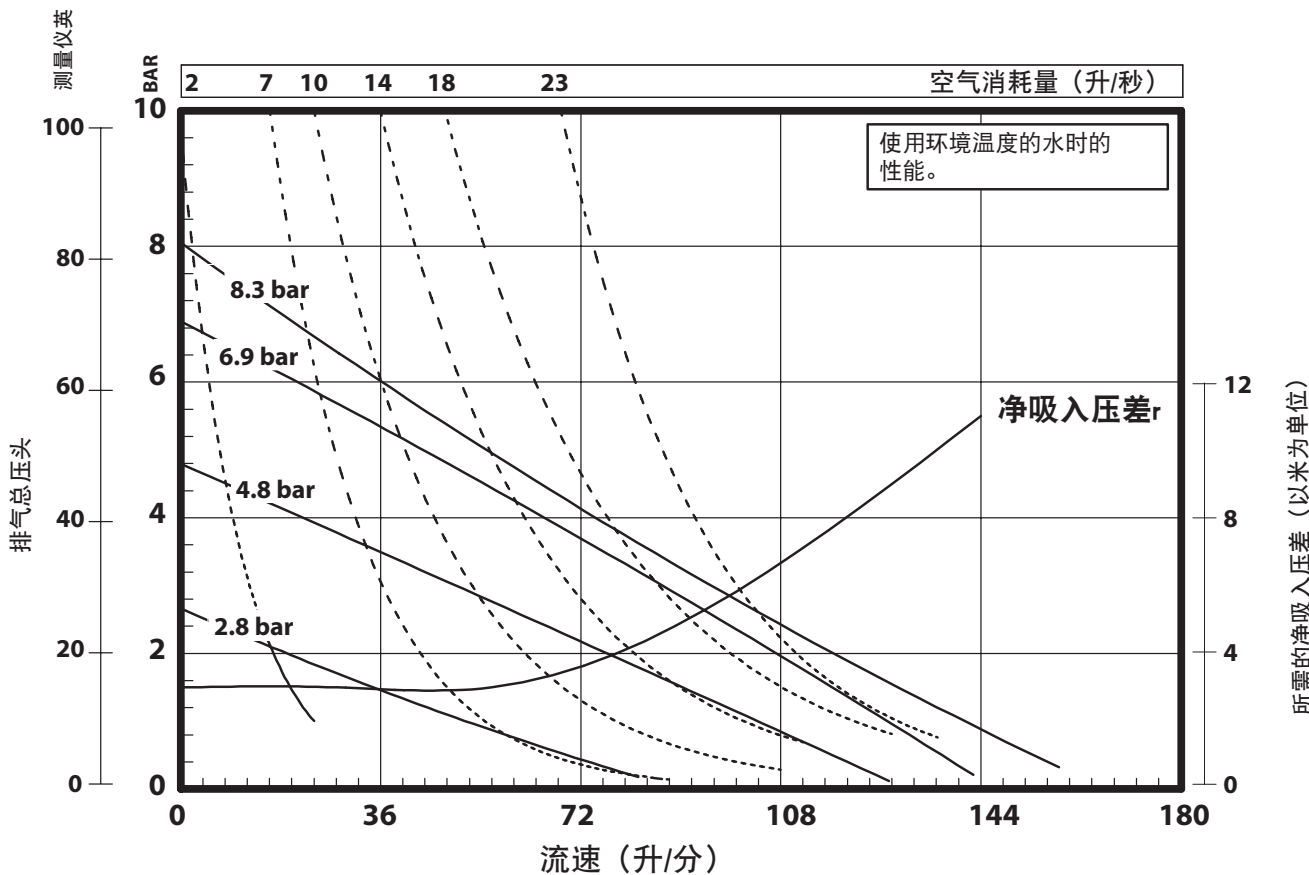
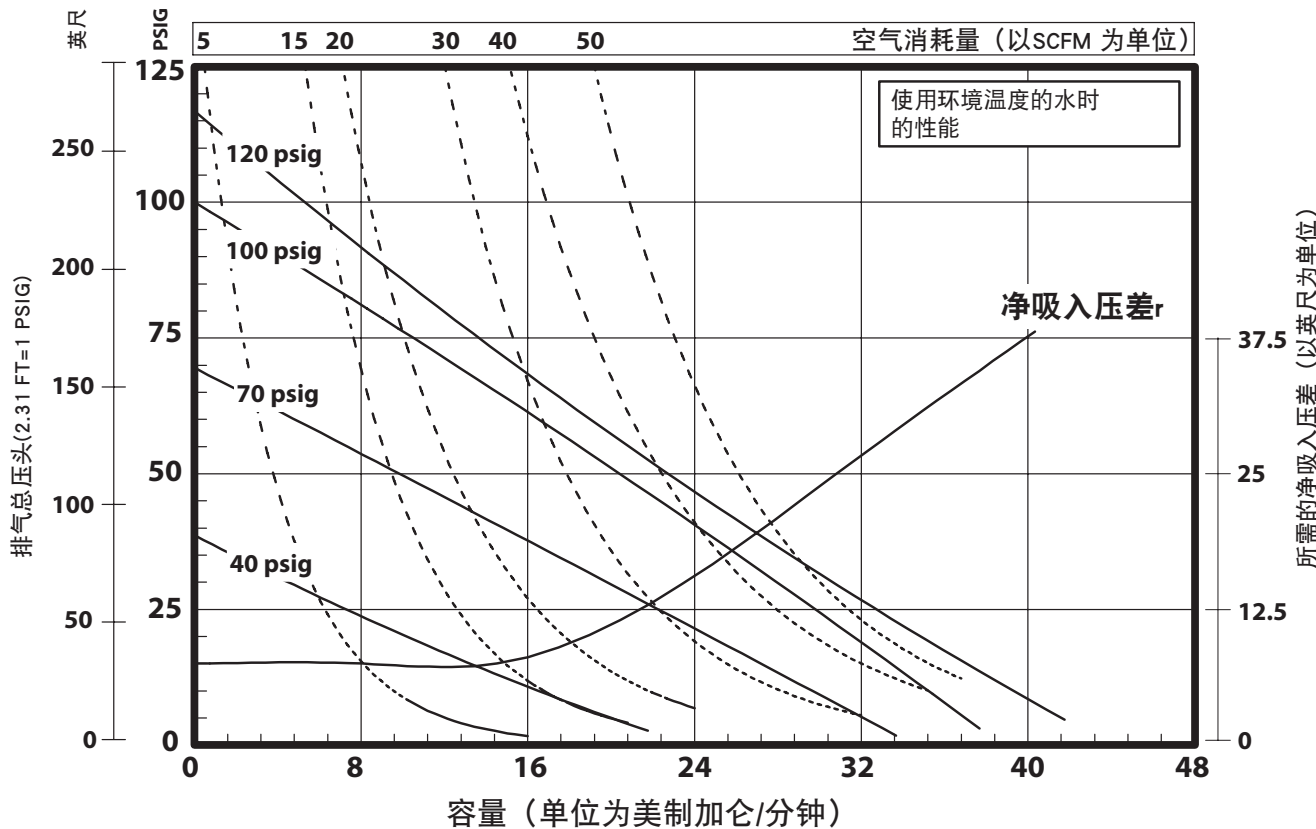
性能曲线

PX10X-XXX-XXX 1" 金属隔膜泵



注意事项: 95845隔膜单向阀的性能测试。

PE10X-XXX-XXX-XXEX 和 PE10X-XXX-XXX-XXFX 1" 金属隔膜泵



注意事项: 95845隔膜单向阀的性能测试。

## セールスそしてエンジニアリングデー

比率 シリーズ:	1:1
流体PSIGレン ジ:	20 - 120

# PD10X-XXX-XXX, PE10X-XXX-XXX そして PZ10X-XXX-XXX

1" メタリックダイアフラムポンプ

リリース: 1-20-15  
改訂: 5-20-22  
(REV: F) S-1581

## 仕様

構造	性能
モデルシリーズ..... PD10X-XXX-XXX PE10X-XXX-XXX PZ10X-XXX-XXX	吸気口圧力範囲..... 120 psig (8.3 バール) 最大吸入圧..... 10 psig (0.69 バール) 流体吐出圧力範囲..... 120 psig (8.3 バール) 最大フローレート (flooded inlet) ... 52.2 gpm (197.6 lpm) サイクルあたりの変位@ 100 psig..... 0.232ガロン (0.88リットル)
ポンプタイプ..... メタリック、空気式、 ダブルダイアフラム	通過物質の最大寸法..... 直径1/8" (3.3 mm) 最大温度制限 (ダイアフラム/ ボール/シート素材)
比率..... 1:1	E.P.R. / EPDM..... -60° - 280° F (-51° - 138°C) ハイトレル®..... -20° - 180° F (-29° - 82°C) ニトリル..... 10° - 180° F (-12° - 82°C) ポリプロピレン..... 32° - 175° F (0° - 79°C) サンプレーン®..... -40° - 225° F (-40° - 107°C) PTFE..... 40° - 225° F (4° - 107°C) バイトン®..... -40° - 350° F (-40° - 177°C)
吸入口/ 吐出 PX10X- <u>A</u> XX-XXX (メス)..... 1 - 11-1/2 NPTF - 2 PX10X- <u>B</u> XX-XXX (メス)..... Rp 1 (1 - 11 BSP, 並列) PX10X- <u>F</u> XX-XXX..... 1" ANSI / DIN フランジ (あげた顔)	騒音レベル @ 70 psig - 60 cpm ..... 80.6 dB(A)①
給気口 (メス)..... 1/4 - 18 NPT	① ANSI S11の趣旨に適合するよう、ポンプ音圧力レベルは等価騒音レベル (LA <sub>eq</sub> ) への表記に変更しました。13-1971, CAGI-PNEUROPS 55.1 は4つのマイク位置を使用。
排気口 (メス)..... 3/4 - 14 NPT	
重量 PX10R- <u>X</u> AX-XXX..... 20.65 lbs (9.37 kgs) PX10R- <u>X</u> CX-XXX..... 35.2 lbs (16.0 kgs) PX10R- <u>X</u> HX-XXX..... 39.6 lbs (18.0 kgs) PX10R- <u>A</u> SX-XXX..... 38.2 lbs (17.3 kgs) PX10R- <u>B</u> SX-XXX..... 38.2 lbs (17.3 kgs) PX10R- <u>F</u> HX-XXX..... 45.4 lbs (20.6 kgs) PX10R- <u>F</u> SX-XXX..... 43.9 lbs (19.9 kgs)	
アルミエアモータ部のために4.65ポンド (2.11キロ) を追加 ステンレススチールエアモータ部のために11.09ポンド (5.03キロ) を追加	
エアセクションサービスキット .... 637397	
主なエアバルブアセンブリ	
PX10A-XXX-XXX..... 637395-3	
PX10R-XXX-XXX..... 637395-1	
PX10S-XXX-XXX..... 637395-5	
PE10A-XXX-XXX..... 637395-4	
PE10R-XXX-XXX..... 637395-2	
PE10S-XXX-XXX..... 637395-6	
流体セクションサービスキット .... 637401-XX	

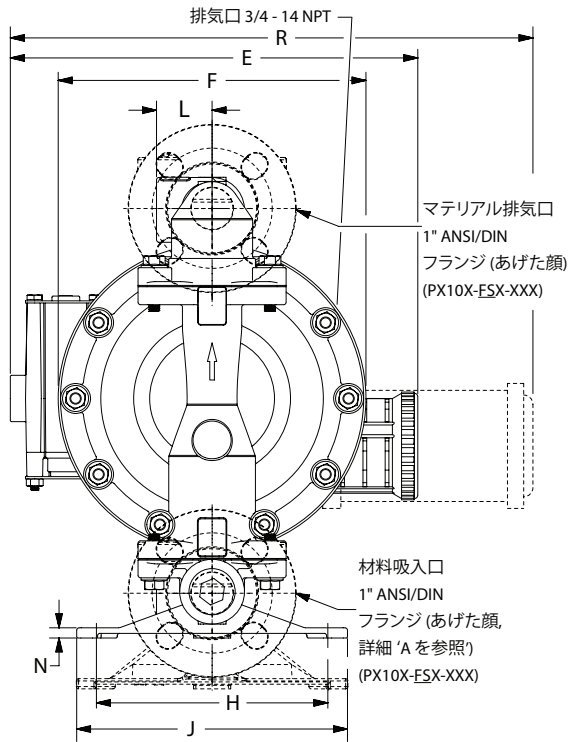
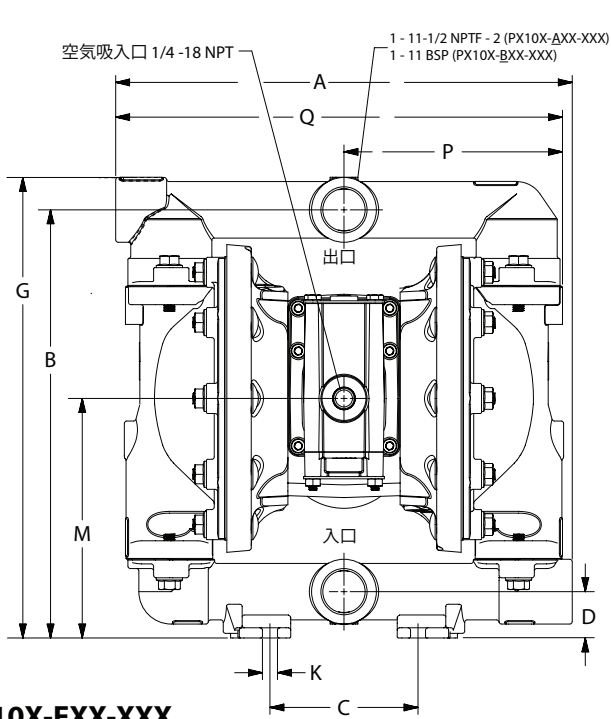
PX10X-XXX-X<sup>XX</sup>637401 - X<sup>XX</sup>

└─ダイヤフラム材料  
└─ボール材料

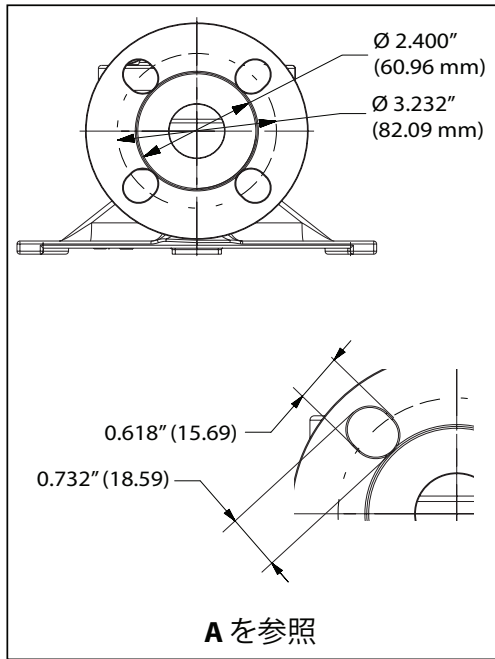
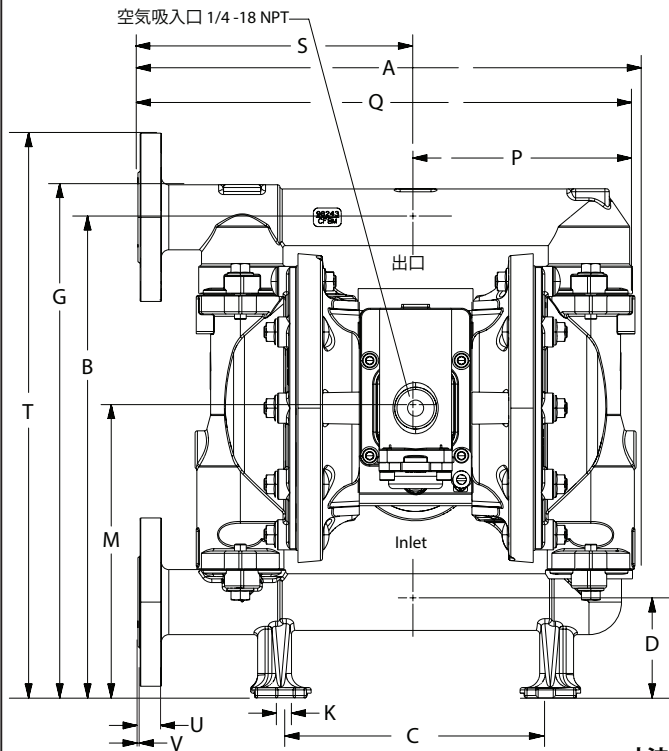
例: モデル# PD10A-ASP-AAA  
流体セクションサービスキットは637401-AA

# 寸法データ

(表示寸法はあくまで参照であり、インチおよびミリメートル (mm) で表示されます。)



## PX10X-FXX-XXX



### 寸法

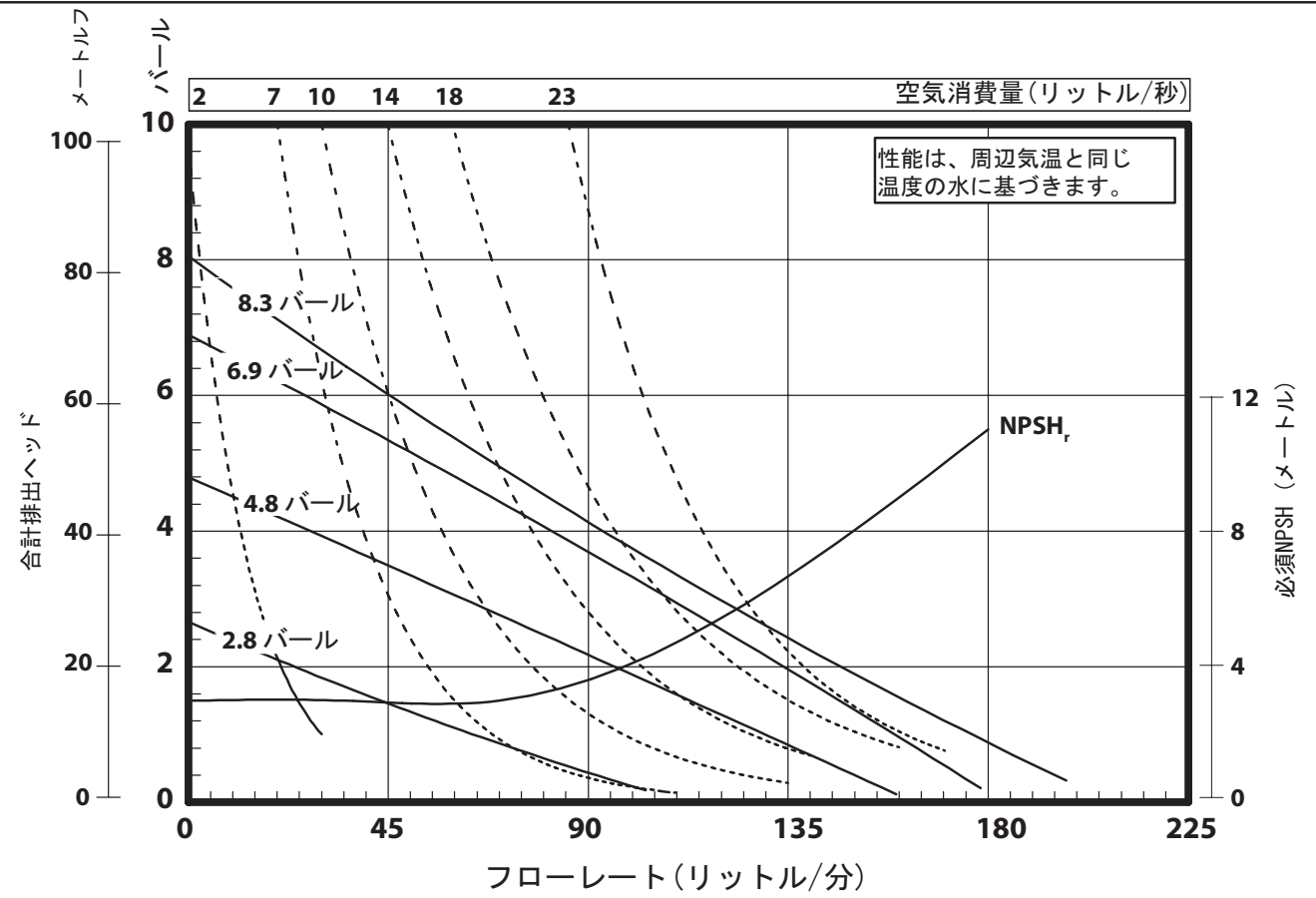
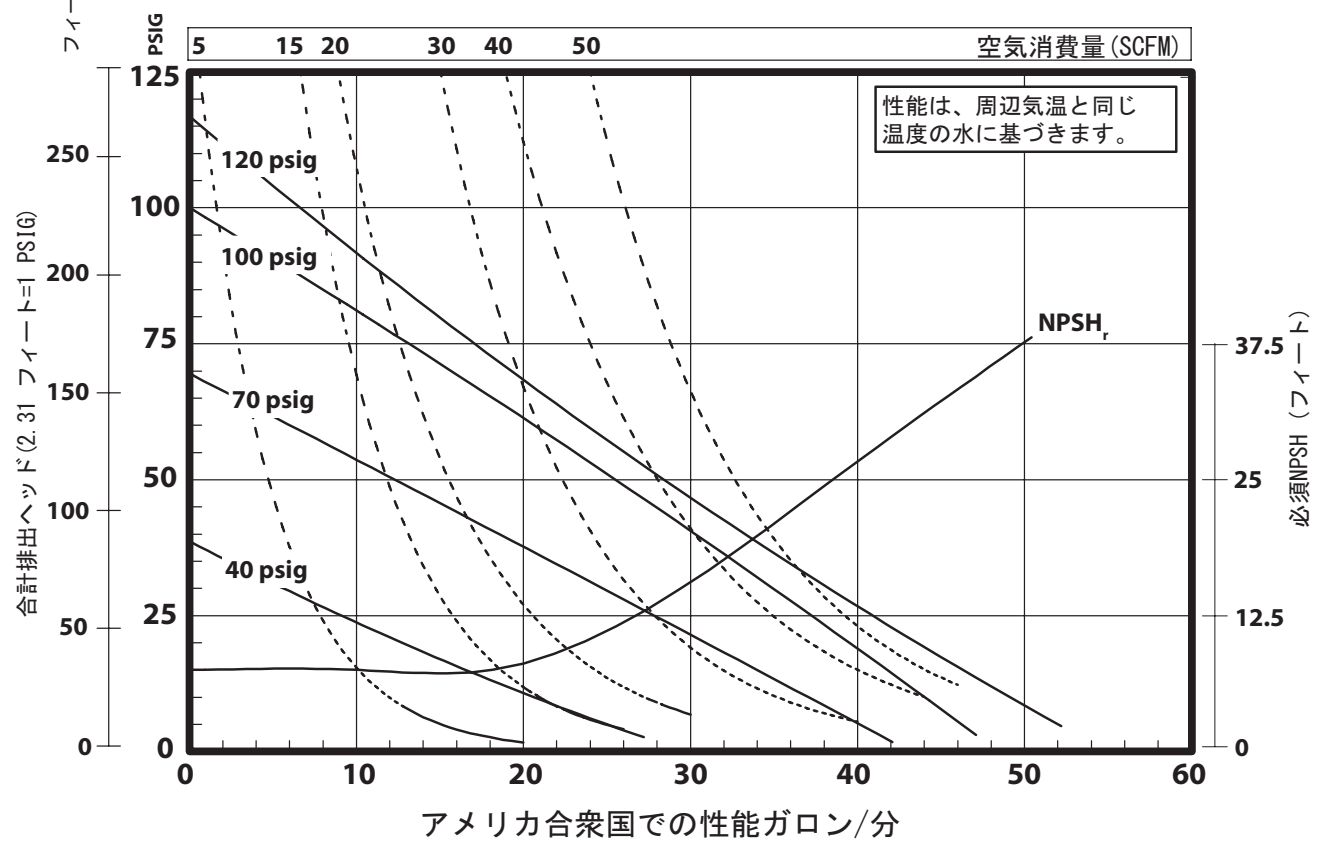
A - 12.34" (313.4 mm)	E - 下を参照してください	J - 7.31" (185.6 mm)	N - 下を参照してください
B - 11.56" (293.6 mm)	F - 下を参照してください	K - 0.4" (10.1 mm)	P - 5.84" (148.3 mm)
C - 4" (101.6 mm)	G - 12.43" (315.7 mm)	L - 1.5" (38.1 mm)	Q - 12" (304.8 mm)
D - 1.25" (31.7 mm)	H - 6.25" (158.7 mm)	M - 6.46" (164.0 mm)	R - 下を参照してください
PX10A-XXX-XXX	"E"	"F"	"N"
PX10R-XXX-XXX	11.09" (281.6 mm)	8.12" (206.2 mm)	PX10X-XAX-XXX 0.25" (6.3 mm)
PX10S-XXX-XXX	-----	8.31" (211.0 mm)	PX10X-XCX-XXX 0.28" (7.1 mm)
		8.18" (207.7 mm)	PX10X-XHX-XXX 0.28" (7.1 mm)
			PX10X-XSX-XXX 0.28" (7.1 mm)

## PX10X-FXX-XXX

A - 13.37" (339.5 mm)	D - 2.57" (65.2 mm)	M - 7.79" (197.8 mm)	Q - 13.30" (337.8 mm)	T - 15.19" (385.8 mm)
B - 12.92" (328.1 mm)	G - 13.80" (350.5 mm)	N - 9/32" (7.1 mm)	R - 13.83" (351.2 mm)	U - 0.63" (16.0 mm)
C - 7" (177.8 mm)	K - 0.4" (10.1 mm)	P - 5.83" (148.0 mm)	S - 7.47" (187.9 mm)	V - 0.60" (15.2 mm)

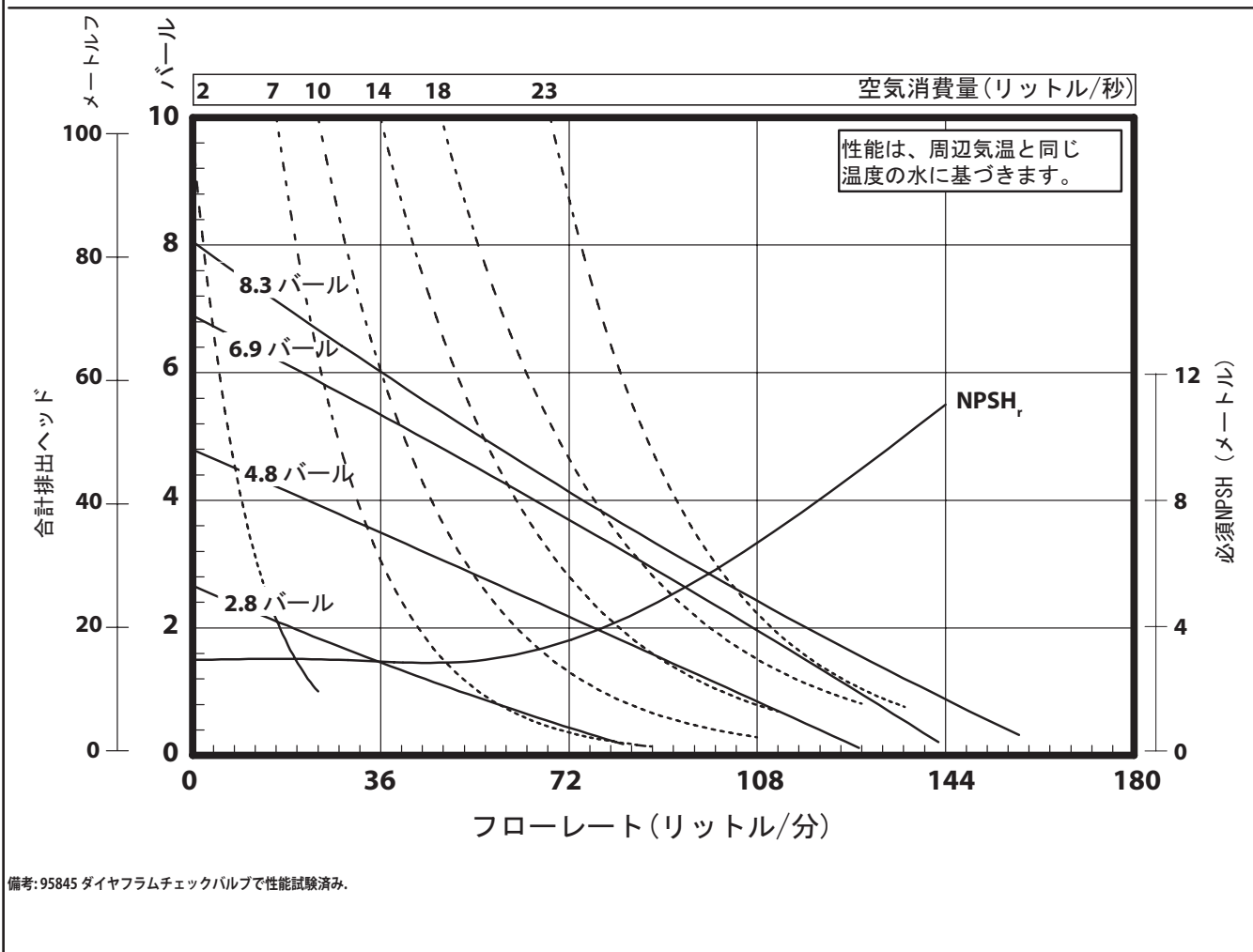
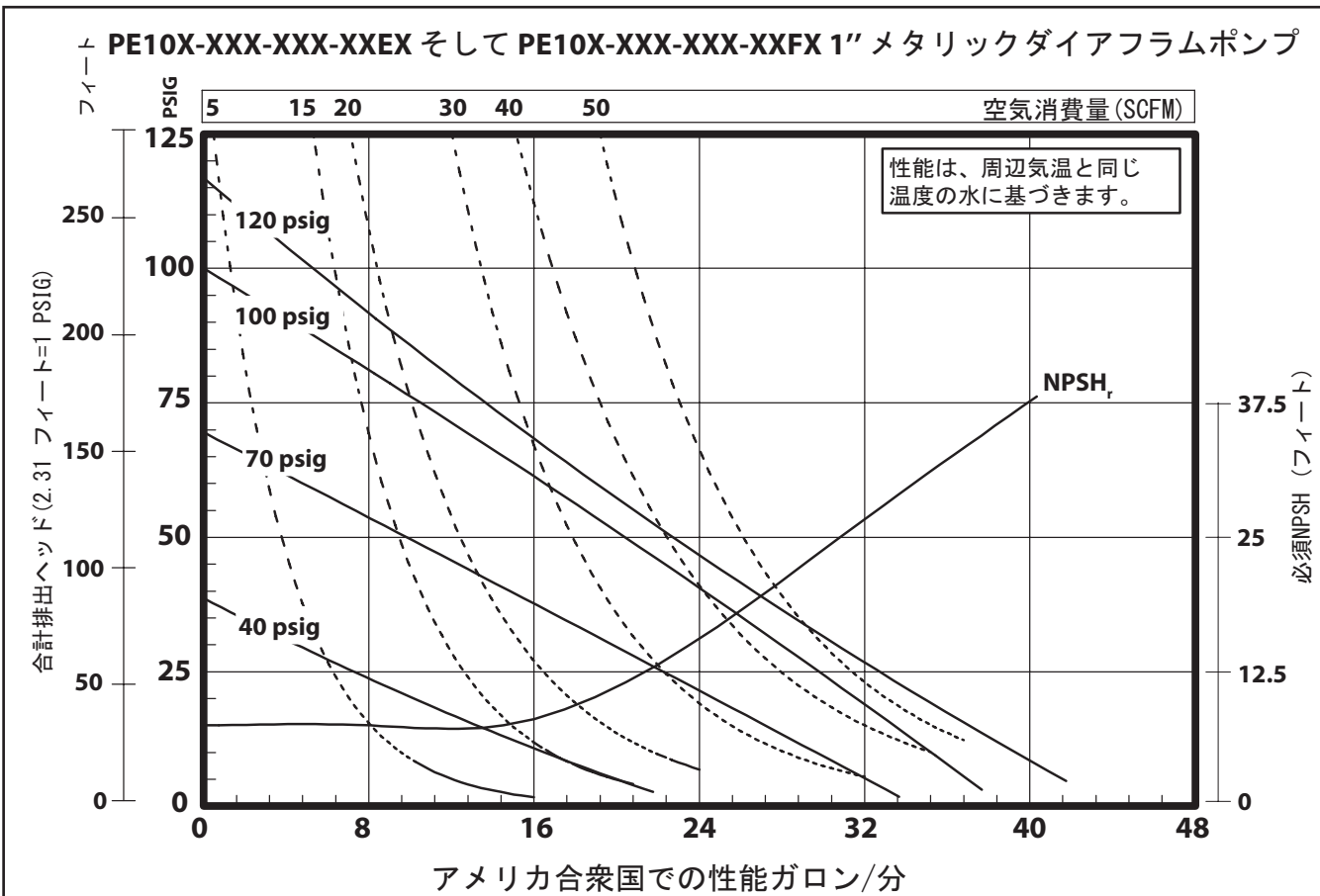
### 性能曲線

#### PX10X-XXX-XXX 1" メタリックダイヤフラムポンプ



備考: 95845 ダイヤフラムチェックバルブで性能試験済み。

性能曲線



備考: 95845 ダイアフラムチェックバルブで性能試験済み。



# 영업 및 엔지니어링 데이터

비율 시리즈: 1:1

용액 PSIG 범위: 20 - 120

## PD10X-XXX-XXX, PE10X-XXX-XXX 및 PZ10X-XXX-XXX 1" 금속성 격막 펌프

출시: 1-20-15  
개정: 5-20-22  
(개정: F) S-1581

### 규격

구조		성능	
모델 시리즈.....	PD10X-XXX-XXX PE10X-XXX-XXX PZ10X-XXX-XXX	공기 흡입구 압력 범위.....	120 psig (8.3 바)
펌프 종류 .....	금속 공기 작동 금속 이중 격막	최대 재료 흡입구 압력.....	10 psig (0.69바)
비율.....	1:1	용액 배출구 압력 범위 .....	120 psig (8.3 바)
재료 흡입구/배출구		최대 유량 (분출 주입).....	52.2 gpm (197.6 lpm)
PX10X-AXX-XXX (암).....	1 - 11-1/2 NPTF - 2	범위/사이클 (100 psig 기준).....	0.232 갤런 (0.88리터)
PX10X-BXX-XXX (암).....	Rp 1 (1 - 11 BSP 병)	최대 입자 크기 .....	1/8 " 다이아 (3.3mm)
PX10X-FXX-XXX .....	1 " ANSI / DIN 플랜지 (제기 얼굴)	최대 온도 제한 (격막/구/시트 재료)	
공기 흡입구 (암).....	1/4 - 18 NPT	E.P.R. / EPDM.....	-60° - 280 F (-51° - 138°C)
공기 배기 (암).....	3/4 - 14 NPT	Hytrel® .....	-20° - 180° F (-29° - 82° C)
무게		니트릴 .....	10° - 180° F (-12° - 82° C)
PX10R-XAX-XXX .....	20.65 lbs (9.37 kgs)	폴리프로필렌 .....	32° - 175° F (0° - 79° C)
PX10R-XCX-XXX.....	35.2 lbs (16.0 kgs)	Santoprene® .....	-40° - 225° F (-40° - 107° C)
PX10R-XHX-XXX.....	39.6 lbs (18.0 kgs)	PTFE .....	40° - 225° F (40° - 107° C)
PX10R-ASX-XXX.....	38.2 lbs (17.3 kgs)	Viton® .....	-40° - 350° F (-40° - 177° C)
PX10R-BSX-XXX.....	38.2 lbs (17.3 kgs)	소음 수준(70psig - 60 cpm 기준)....	80.6 dB(A) <sup>①</sup>
PX10R-FHX-XXX.....	45.4 lbs (20.6 kgs)		
PX10R-FSX-XXX.....	43.9 lbs (19.9 kgs)		
알루미늄 에어 모터 섹션 4.65 파운드 ( 2.11 kg )를 추가			
스테인레스 스틸 에어 모터 섹션 11.09 파운드 ( 5.03 kg )를 추가			
공기 부분 서비스 키트.....	637397		
주요 공기 밸브 어셈블리			
PX10A-XXX-XXX.....	637395-3		
PX10R-XXX-XXX.....	637395-1		
PX10S-XXX-XXX.....	637395-5		
PE10A-XXX-XXX.....	637395-4		
PE10R-XXX-XXX .....	637395-2		
PE10S-XXX-XXX.....	637395-6		
용액 부분 서비스 키트.....	637401-XX		

① 펌프 사운드 압력 레벨은 동등 연속 사운드 레벨(LAeq)로 업데이트되었습니다. 130이는 4개의 마이크 위치를 이용하여 ANSI S1. 13-1971, CAGI-PNEU-ROPS.5.1 의 목적에 부합하도록 하기 위함입니다.

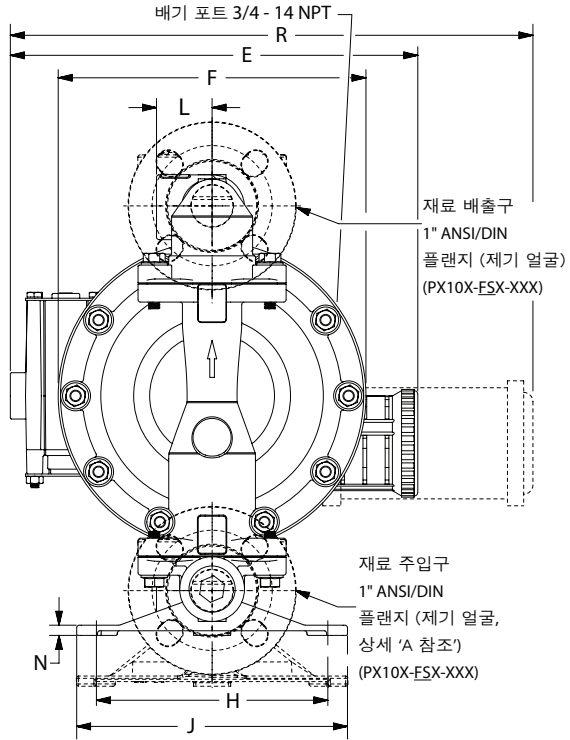
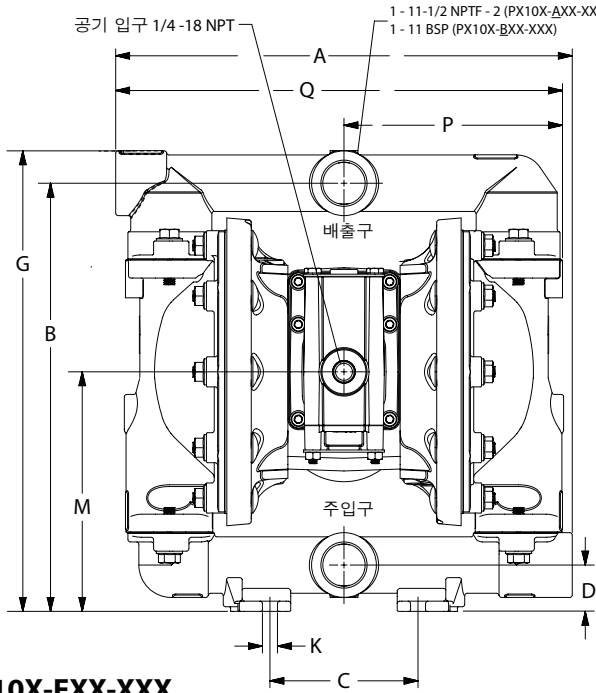
PX10X-XXX-XXX  
637401-XX

격막 재료  
구 재료

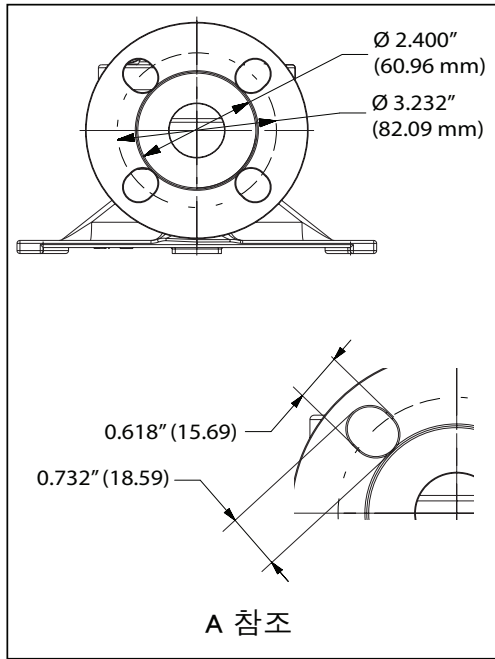
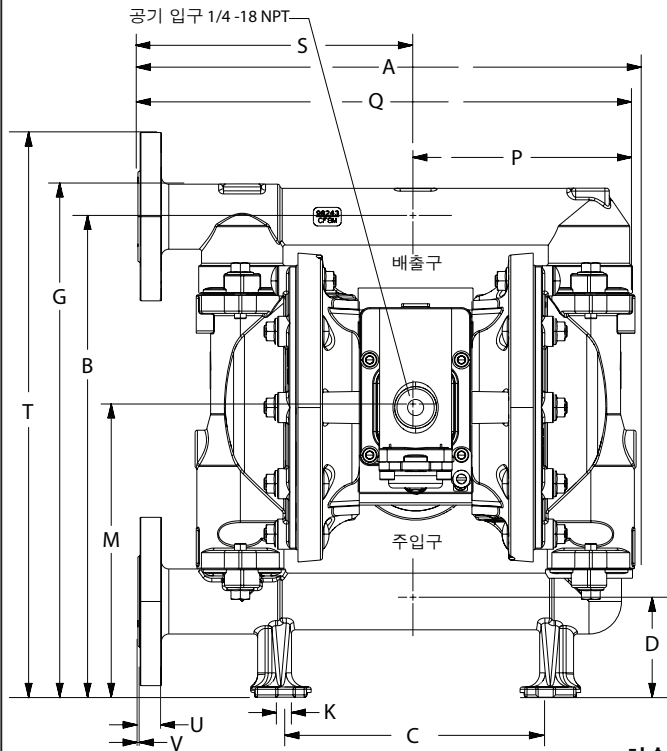
예: 모델 번호 PD10A-ASP-AAA  
용액 부분 서비스 키트: 637401-AA

# 치수 데이터

표시된 치수는 참조용이며, 인치와 밀리미터(mm)로 표시되어 있습니다.



## PX10X-FXX-XXX



### 치수

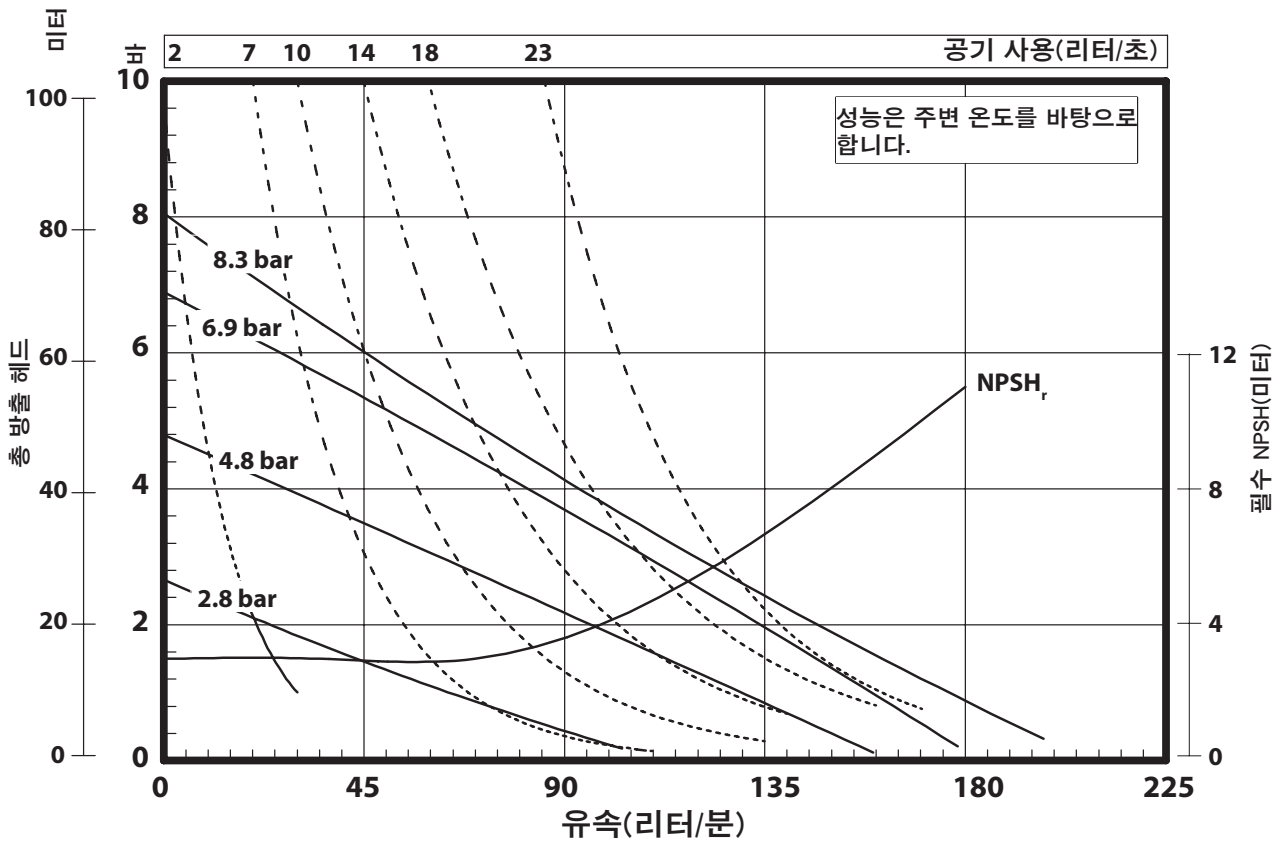
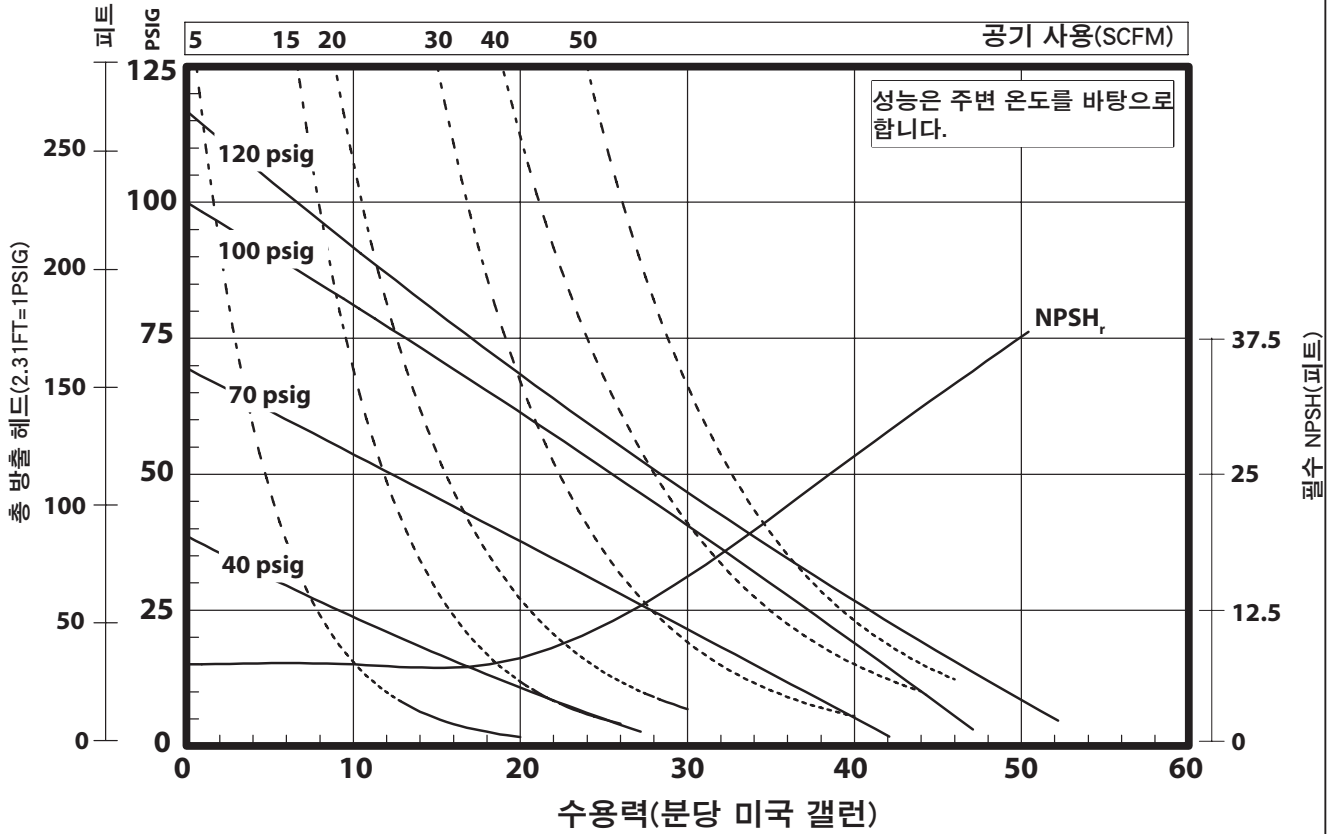
A - 12.34" (313.4 mm)	E - 아래 참조	J - 7.31" (185.6 mm)	N - 아래 참조
B - 11.56" (293.6 mm)	F - 아래 참조	K - 0.4" (10.1 mm)	P - 5.84" (148.3 mm)
C - 4" (101.6 mm)	G - 12.43" (315.7 mm)	L - 1.5" (38.1 mm)	Q - 12" (304.8 mm)
D - 1.25" (31.7 mm)	H - 6.25" (158.7 mm)	M - 6.46" (164.0 mm)	R - 아래 참조
	"E"	"F"	"N"
PX10A-XXX-XXX	-----	8.12" (206.2 mm)	PX10X-XAX-XXX 0.25" (6.3 mm)
PX10R-XXX-XXX	11.09" (281.6 mm)	8.31" (211.0 mm)	PX10X-XCX-XXX 0.28" (7.1 mm)
PX10S-XXX-XXX	-----	8.18" (207.7 mm)	PX10X-XHX-XXX 0.28" (7.1 mm)
			PX10X-XSX-XXX 0.28" (7.1 mm)

## PX10X-FXX-XXX

A - 13.37" (339.5 mm)	D - 2.57" (65.2 mm)	M - 7.79" (197.8 mm)	Q - 13.30" (337.8 mm)	T - 15.19" (385.8 mm)
B - 12.92" (328.1 mm)	G - 13.80" (350.5 mm)	N - 9/32" (7.1 mm)	R - 13.83" (351.2 mm)	U - 0.63" (16.0 mm)
C - 7" (177.8 mm)	K - 0.4" (10.1 mm)	P - 5.83" (148.0 mm)	S - 7.47" (187.9 mm)	V - 0.60" (15.2 mm)

성능 커브

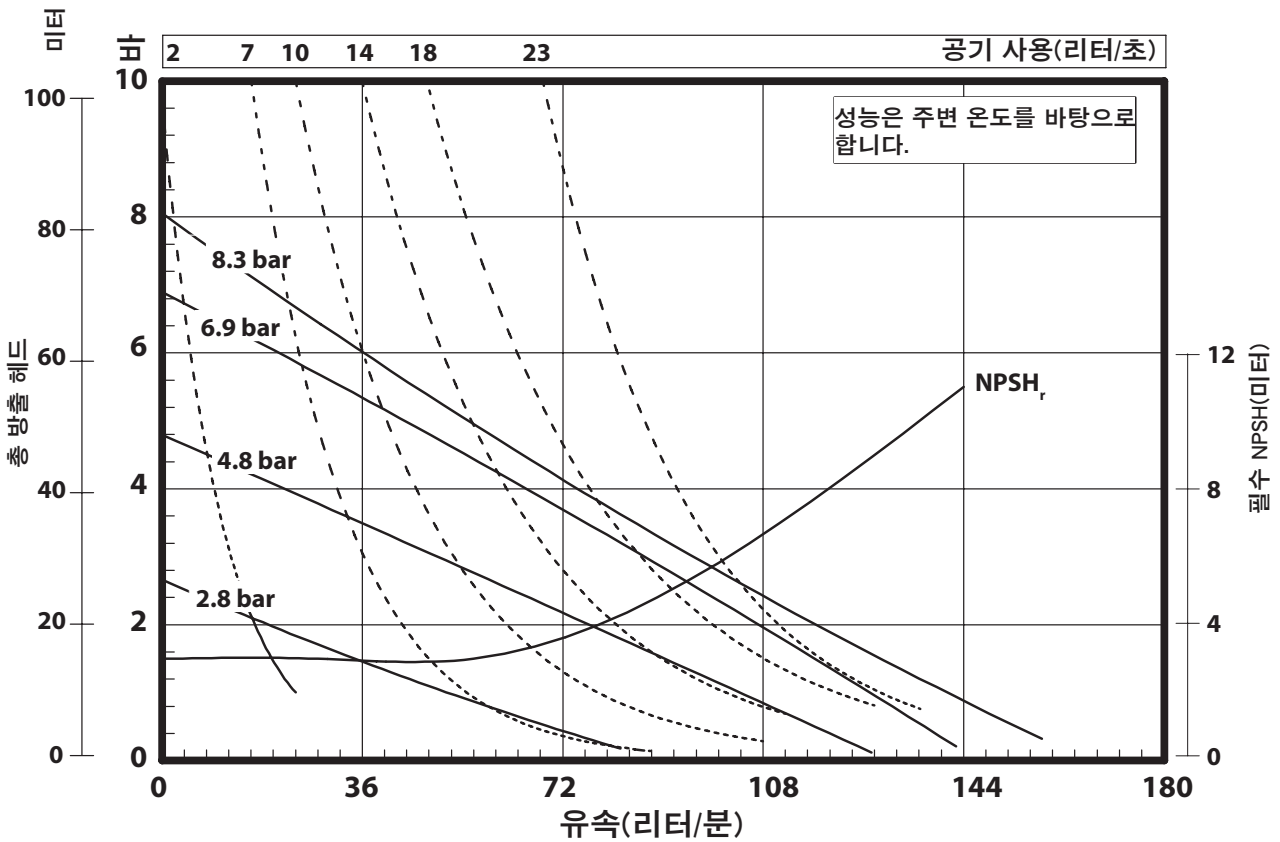
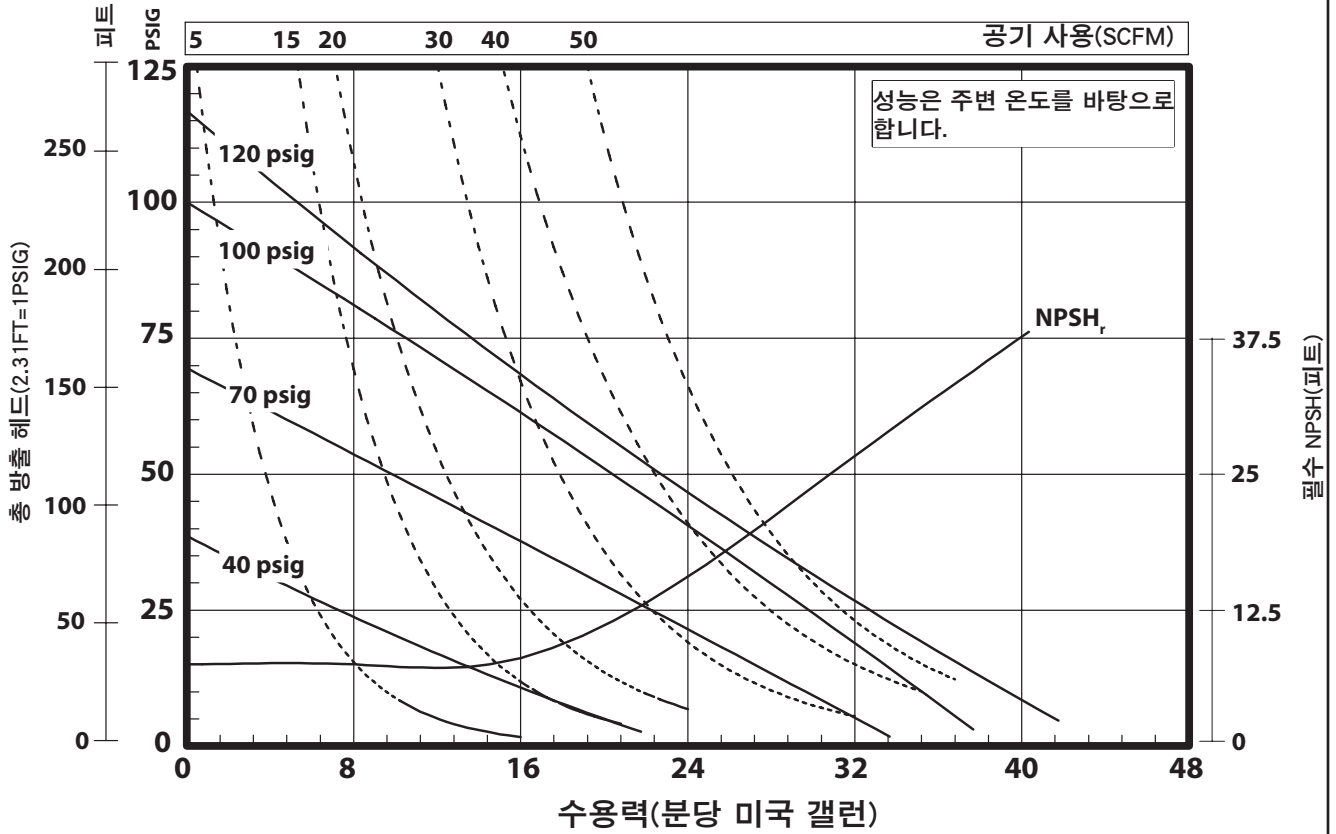
PX10X-XXX-XXX 1" 금속성 격막 펌프



참조: 95845 다이어그램 확인 밸브로 성능 테스트.

### 성능 커브

PE10X-XXX-XXX-XXEX 및 PE10X-XXX-XXX-XXFX 1" 금속성 격막 펌프



참조: 95845 다이어프램 확인 밸브로 성능 테스트.