

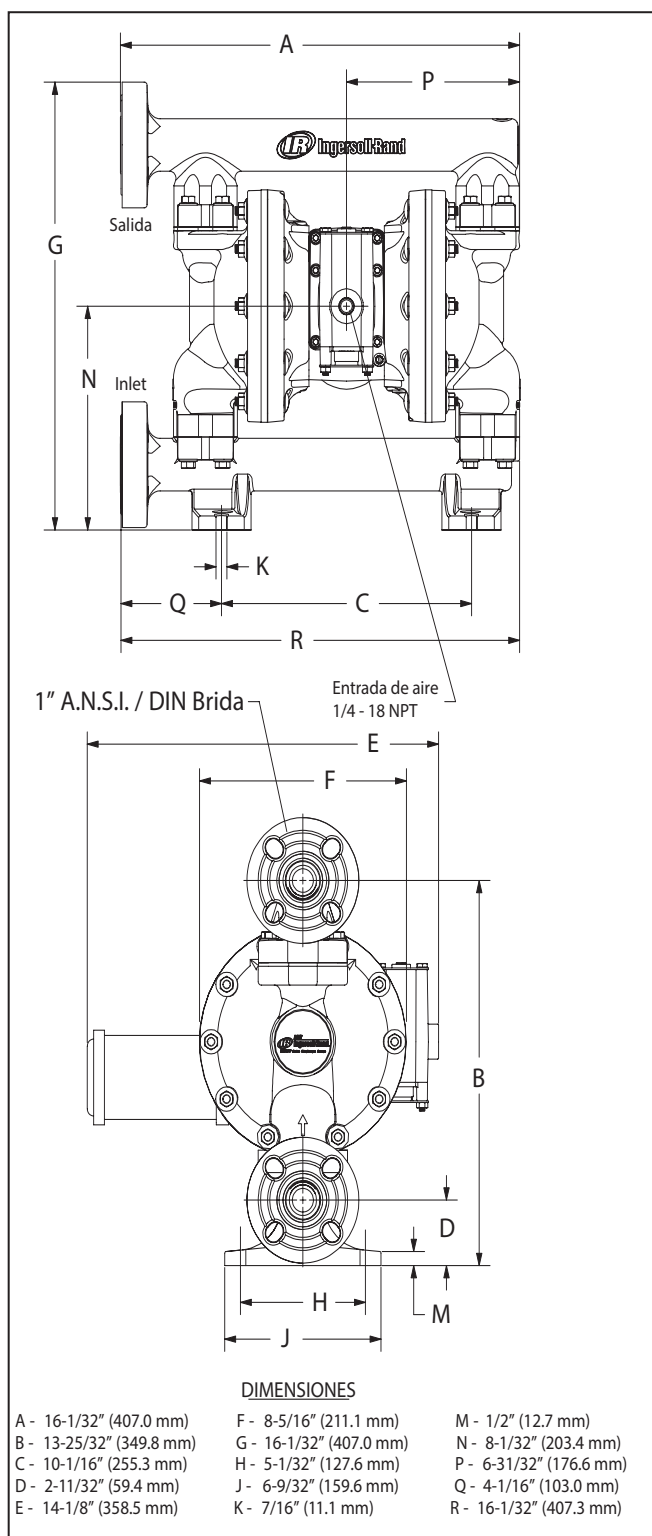
DATOS SOBRE VENTAS Y INGENIERÍA

PX10E-FES-XXX-AXXX PX10E-FNS-XXX-AXXX

1" BOMBA DE DIAFRAGMA NO METÁLICOS CONDUCTOR

RELACIÓN SERIE:	1:1
RANGO DE PSIG DE FLUIDOS:	20 - 120
LIBERADO:	1-20-15
REVISADO:	5-25-19
(REV: C)	S-1579

DATOS DIMENSIONALES



SPECIFICATIONS

Serie modelo.....	PX10E-FXS-XXX
Tipo de bomba.....	No Metálica, operadora aire, doble diafragma
Relación.....	1:1
Entrada/Salida del material.....	1" ANSI / DIN Brida
Entrada de aire (hembra).....	1/4 - 18 NPT
Escape de aire (hembra).....	3/4 - 14 NPT
Peso	
PX10E-FES-PXX.....	20.41 lbs (9.26 kgs)
PX10E-FNS-KXX.....	27.69 lbs (12.56 kgs)
Kit de servicio de la sección de aire.....	637397
Mayor Conjunto de la válvula de aire.....	637395-X
Kit de servicio de la sección de fluidos ..	637396-XX

PX10E-FXS-X**XX**
637396 -**XX**

Material del diafragma
Material de bola

EJEMPLO: Modelo # PD10E-FES-PAA
El kit de servicio de la sección de fluido es 637396-AA

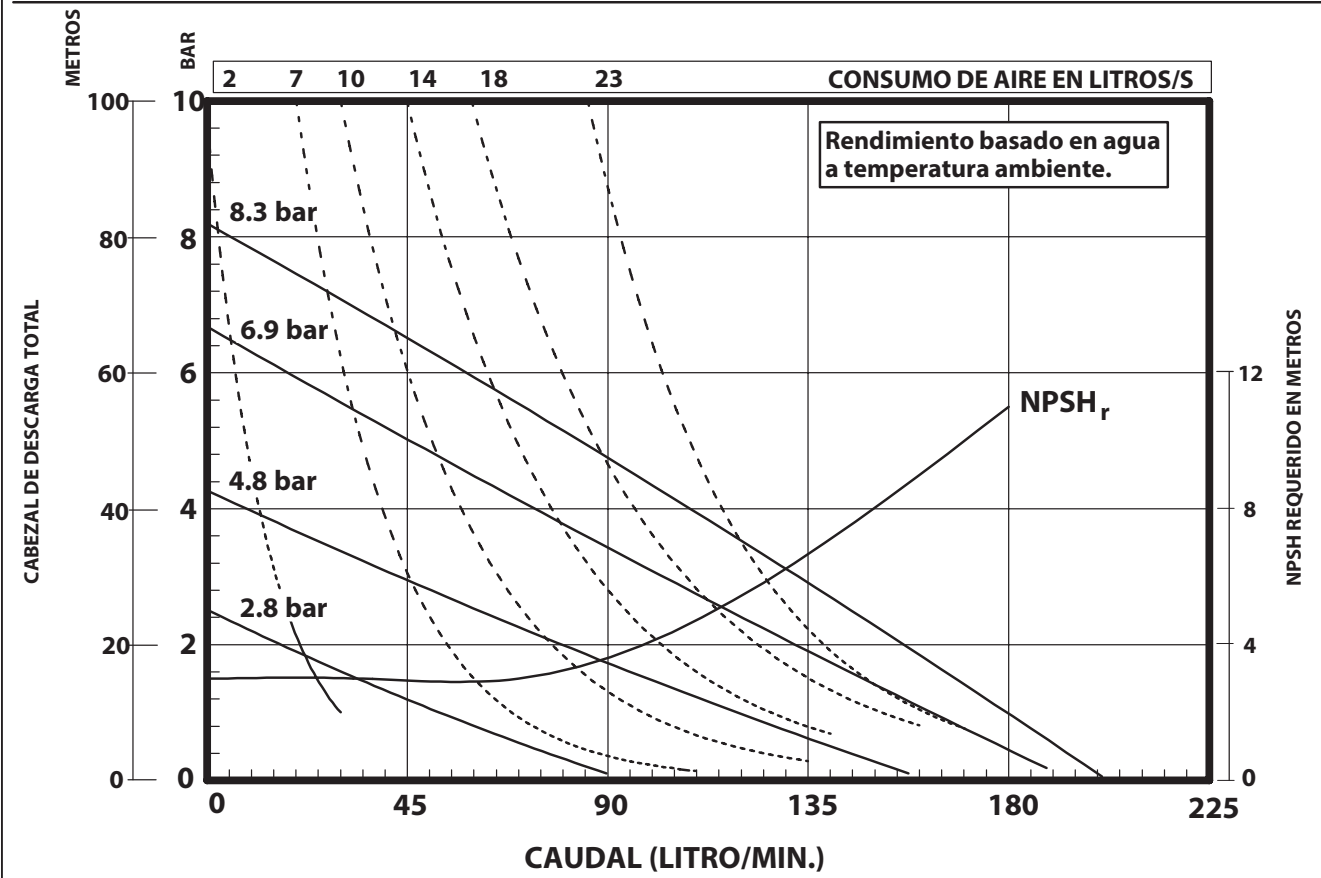
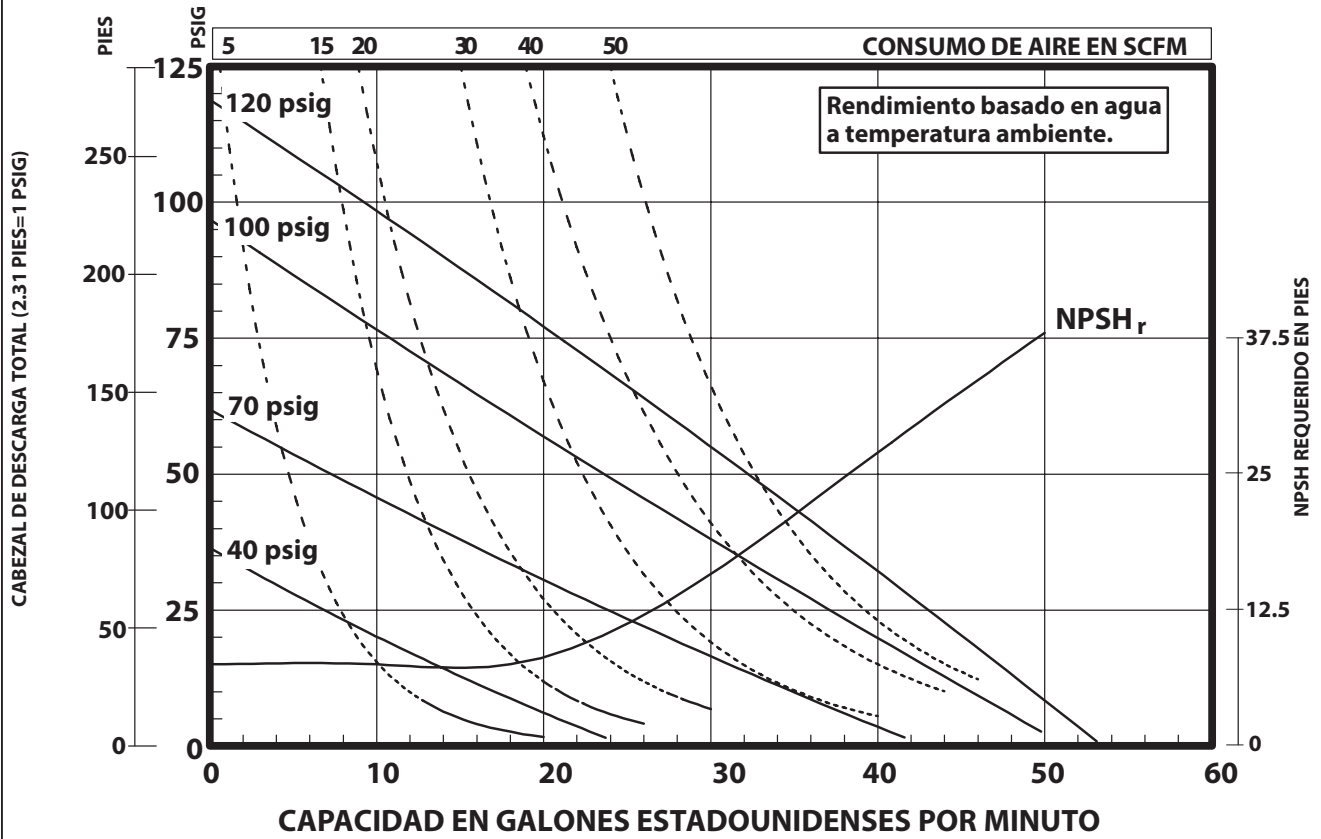
RENDIMIENTO

Rango de presión de la entrada de aire.....	120 psig (8.3 bar)
Presión máxima de entrada del material.....	10 psig (0.69 bar)
Rango de presión de la salida del aire .	120 psig (8.3 bar)
Caudal máximo (entrada inundada)	53.0 gpm (200.6 lpm)
Desplazamiento/Ciclo a (100 psig)....	0.226 gal. (0.86 lit.)
Tamaño máximo de partículas.....	1/8" dia. (3.2 mm)
Límites de temperatura máxima (material del diafragma/bola/asiento)	
E.P.R./EPDM.....	-60° a 280°F (-51° a 138°C)
Hytrel®.....	-20° a 180°F (-29° a 82°C)
Nitrilo.....	10° a 180°F (-12° a 82°C)
Polipropileno.....	32° a 175°F (0° a 79°C)
PVDF (Kynar®).....	10° a 200°F (-12° a 93°C)
Santoprene®.....	-40° a 225°F (-40° a 107°C)
PTFE.....	40° a 225°F (4° a 107°C)
Viton®.....	-40° a 350°F (-40° a 177°C)
Nivel de ruido a @ 70 psig - 60 cpm.....	79.7 dB(A) ^①

① El nivel de presión del sonido de la bomba se ha actualizado a un nivel de sonido continuo equivalente (LA_{eq}) para cumplir con el objetivo de ANSI S1. 13-1971, CAGI-PNEUROP S5.1 utiliza cuatro ubicaciones de micrófonos.

CURVAS DE RENDIMIENTO

PX10E-FXS-XXX 1" BOMBA DE DIAFRAGMA NO METÁLCOS CONDUCTOR



NOTA: Rendimiento probado con la válvula de retención de diafragma 95845.

DONNÉES TECHNIQUES ET DE VENTE

SÉRIE DE RATIO : **1:1**

PLAGE DE PRESSION DU FLUIDE EN PSIG: **20 - 120**

LIBÉRÉ: 1-20-15

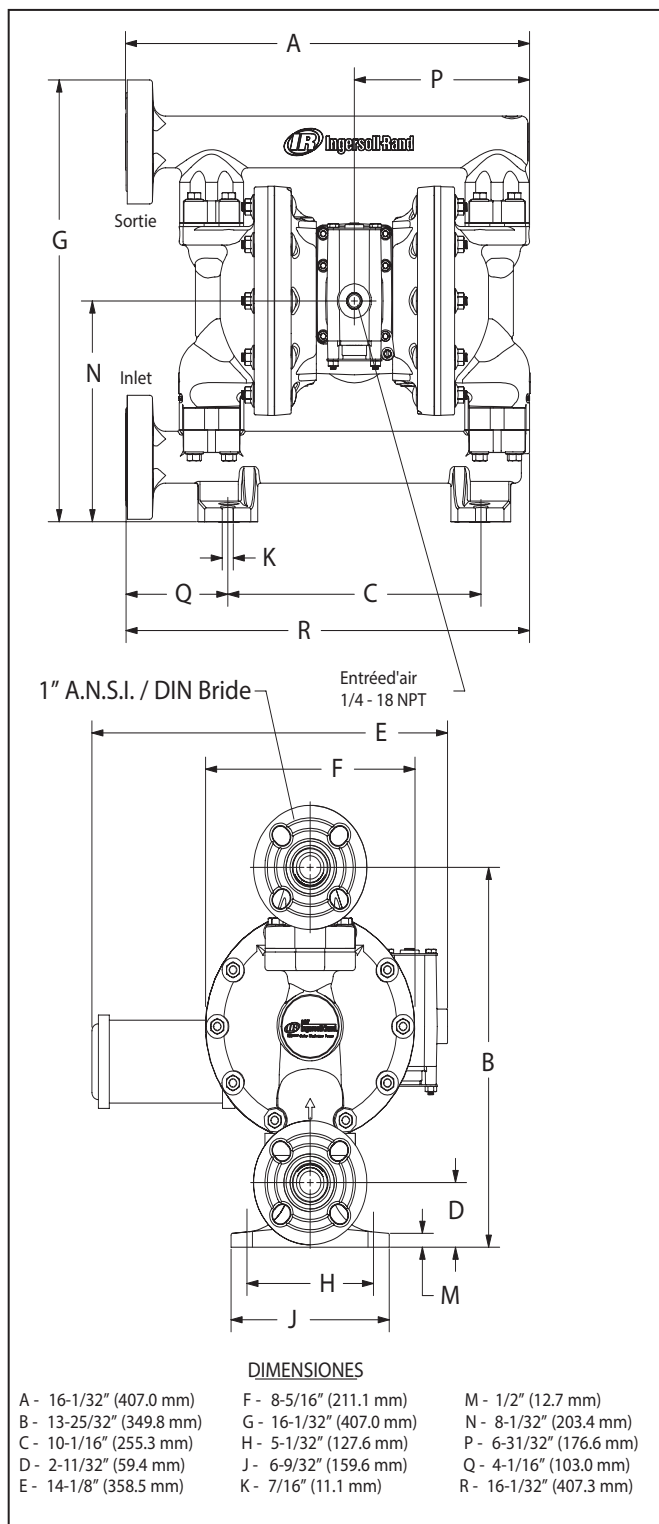
RÉVISÉ: 5-25-19

(REV: C) S-1579

PX10E-FES-XXX-AXXX PX10E-FNS-XXX-AXXX

1" CONDUCTEUR NON-MÉTALLIQUES POMPE A DIAPHRAGME

DIMENSIONS



CARACTÉRISTIQUES TECHNIQUES

Gamme de modèles.....	PX10E-FXS-XXX
Type de pompe.....	Non métalliques, Air Operated, double membrane
Ratio.....	1:1
Entrée / sortie produit.....	1" ANSI / DIN Bride
Entrée d'air (femelle).....	1/4 - 18 NPT
Échappement d'air (femelle).....	3/4 - 14 NPT
Poids	
PX10E-FES-PXX.....	20.41 lbs (9.26 kgs)
PX10E-FNS-KXX.....	27.69 lbs (12.56 kgs)
Kit de servicio de la sección de aire.....	637397
Major Assemblée vanne d'air.....	637395-X
Kit de servicio de la sección de fluidos.....	637396-XX

PX10E-FXS-X

637396 -

Matériau de la membrane
Matériau des billes

EXEMPLE : modèle # PD10E-FES-PAA

Le kit d'entretien de la partie produit est 637396-AA

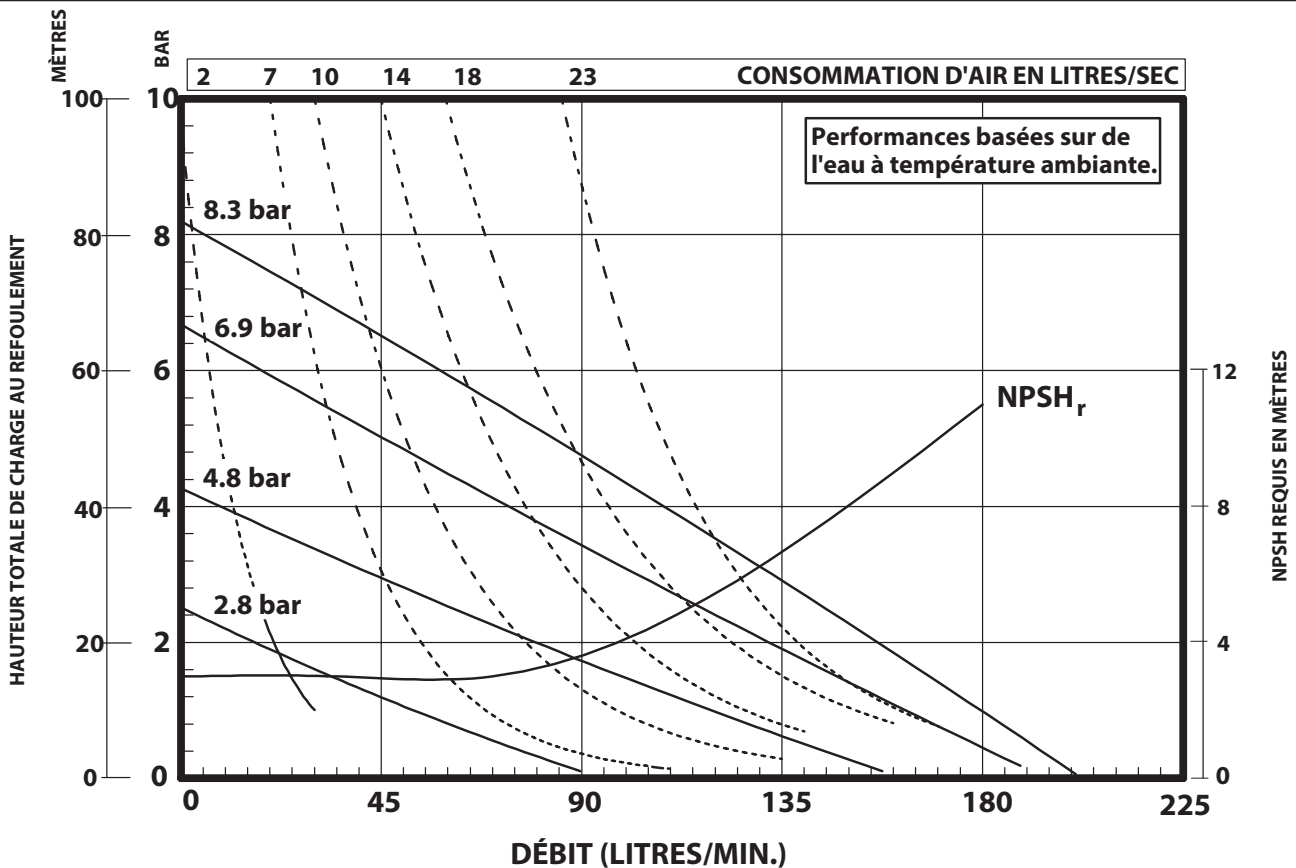
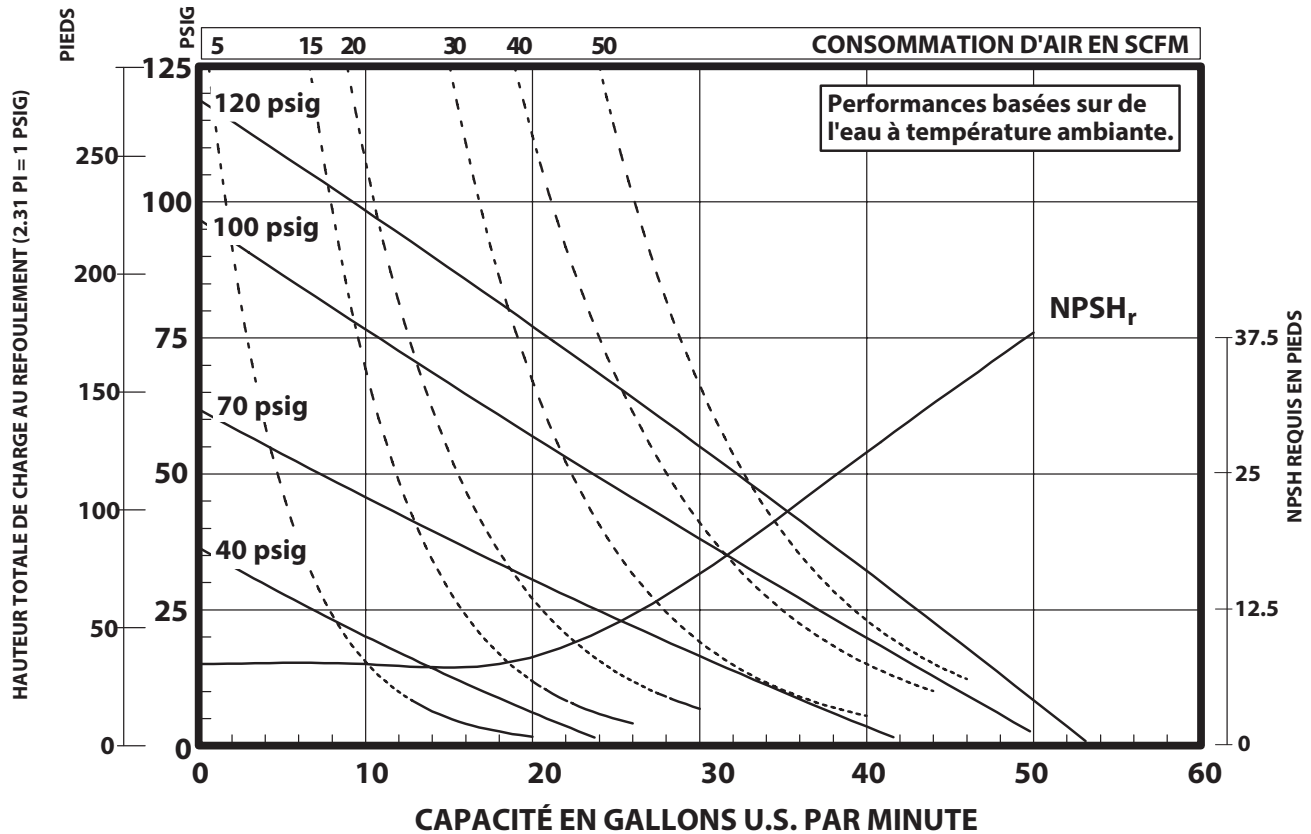
PERFORMANCE

Plage de pressions de l'admission d'air.....	120 psig (8.3 bar)
Pression maximale d'entrée de produit.....	10 psig (0.69 bar)
Plage de pressions de sortie de produit.....	120 psig (8.3 bar)
Débit maximal (orifice d'admission noyé) ..	53.0 gpm (200.6 lpm)
Déplacement / cycle à 6.9 bar (100 psig).....	0.226 gal. (0.86 lit.)
Diamètre maximal des particules.....	1/8" dia. (3.2 mm)
Températures maximales (membrane / bille / siège)	
E.P.R./EPDM.....	-60° à 280°F (-51° à 138°C)
Hytre®.....	-20° à 180°F (-29° à 82°C)
Nitrilo.....	10° à 180°F (-12° à 82°C)
Polipropileno.....	32° à 175°F (0° à 79°C)
PVDF (Kynar®).....	10° à 200°F (-12° à 93°C)
Santoprene®.....	-40° à 225°F (-40° à 107°C)
PTFE.....	40° à 225°F (4° à 107°C)
Viton®.....	-40° à 350°F (-40° à 177°C)
Niveau sonore à @ 70 psig - 60 cpm ...	79.7 dB(A) ^①

① Le niveau de pression acoustique de la pompe a été mis à jour pour refléter le niveau énergétique équivalent (LA_{eq}) afin de satisfaire aux normes ANSI S1. 13-1971, CAGI-PNEUROP 55.1, en utilisant quatre microphones.

COURBES DE PERFORMANCES

PX10E-FXS-XXX 1" CONDUCTEUR NON-METALLIC POMPE A DIAPHRAGME



REMARQUE: Performance testée avec le clapet anti-retour à membrane réf. 95845.

DATI DI VENDITA E PROGETTAZIONE

SERIE
RAPPORTO: **1:1**

GAMMA PSIG
FLUIDO: **20 - 120**

RILASCIATO: 1-20-15

RIVISTO: 5-25-19

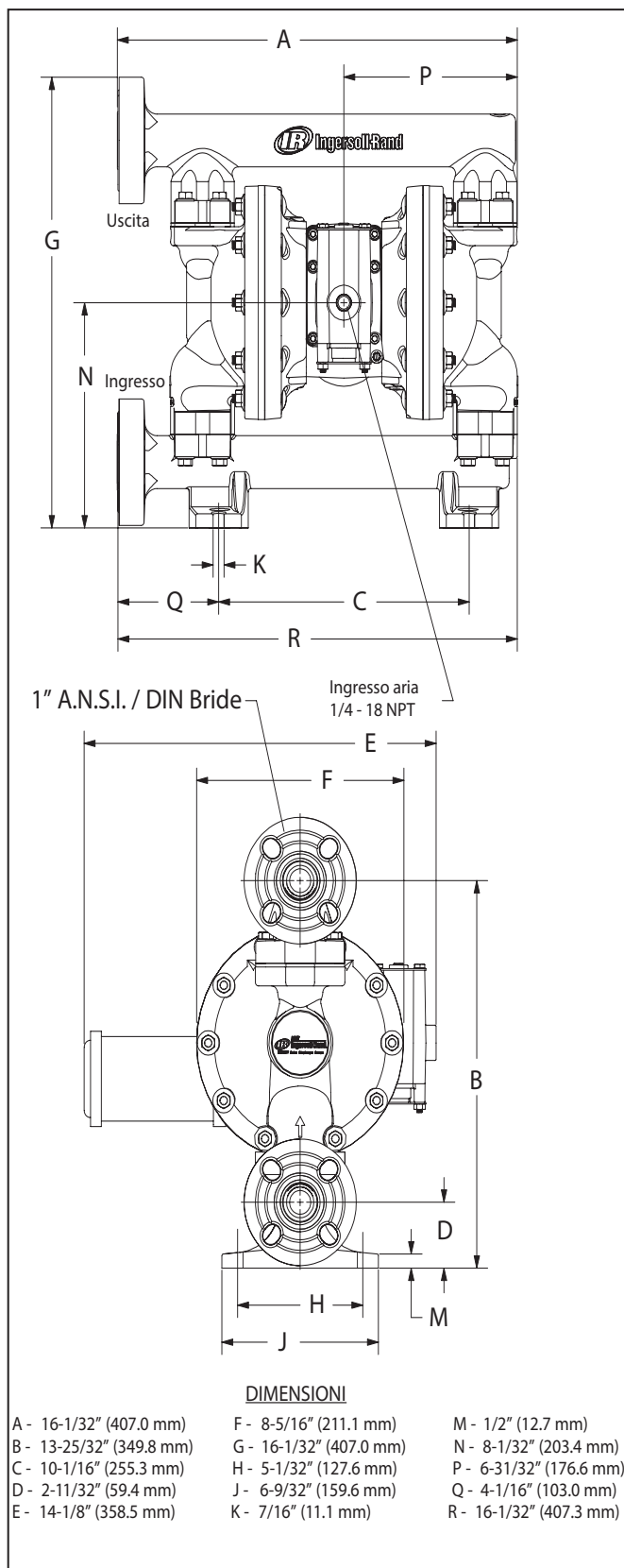
(REV: C) S-1579

PX10E-FES-XXX-AXXX

PX10E-FNS-XXX-AXXX

1" CONDUCTIVE NON METALLICI DIAFRAMMA POMPA

DATI DIMENSIONALI



SPECIFICHE

Serie modello	PX10E-FXS-XXX
Tipo di pompa	Non-Metallic, pneumatica, a doppio diaframma
Rapporto	1:1
Ingresso/Uscita materiale	1" ANSI / DIN Flangia
Ingresso aria (femmina)	1/4 - 18 NPT
Scarico dell'aria (femmina)	3/4 - 14 NPT
Peso	
PX10E-FES-PXX	20.41 lbs (9.26 kgs)
PX10E-FNS-KXX	27.69 lbs (12.56 kgs)
Kit di manutenzione sezione pneumatica	637397
Gruppo valvola aria maggiore	637395-X
Kit di manutenzione sezione fluido	637396-XX

PX10E-FXS-**X****X**

637396-**X****X**

↳ Materiale del diaframma
↳ Materiale della sfera

ESEMPIO: modello # PD10E-FES-PAA
Kit di manutenzione della sezione fluido 637396-AA

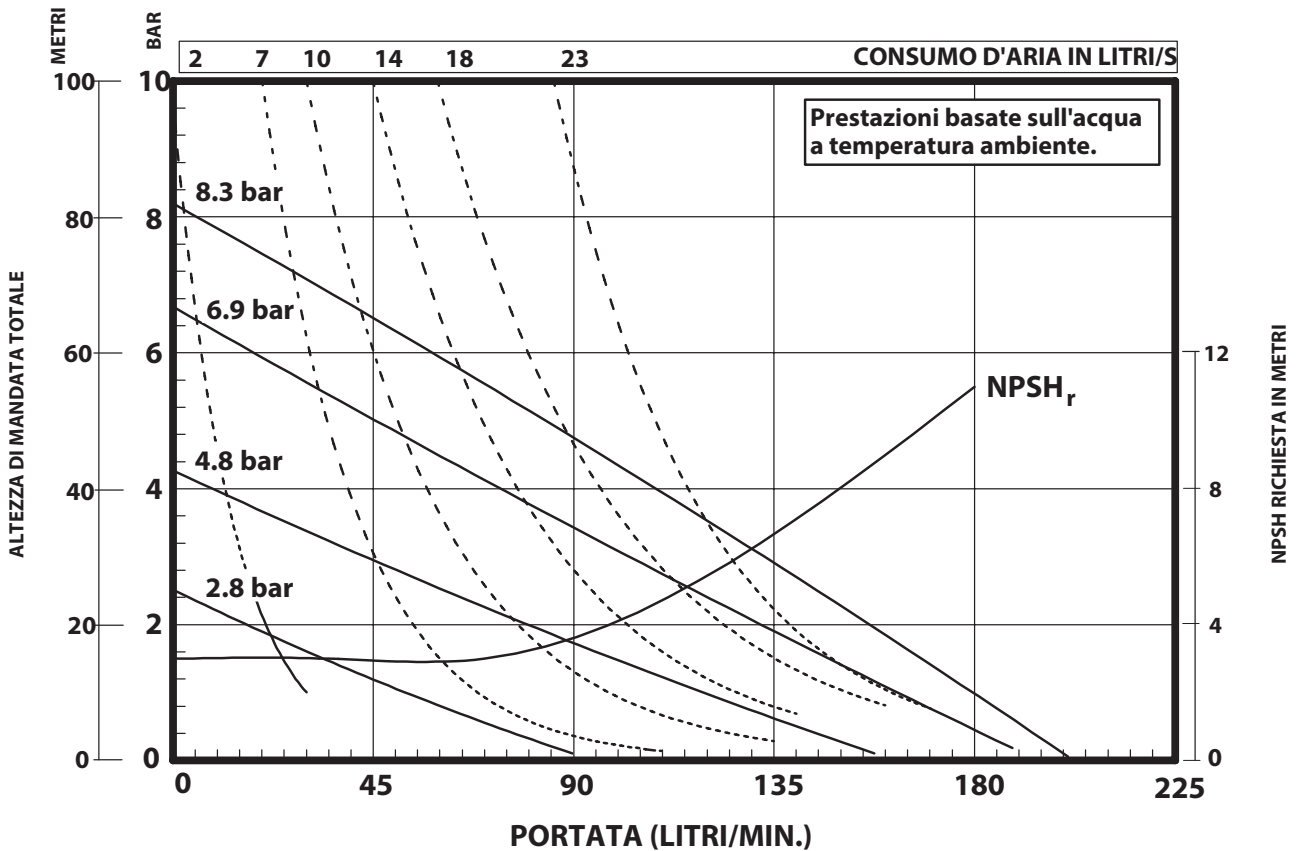
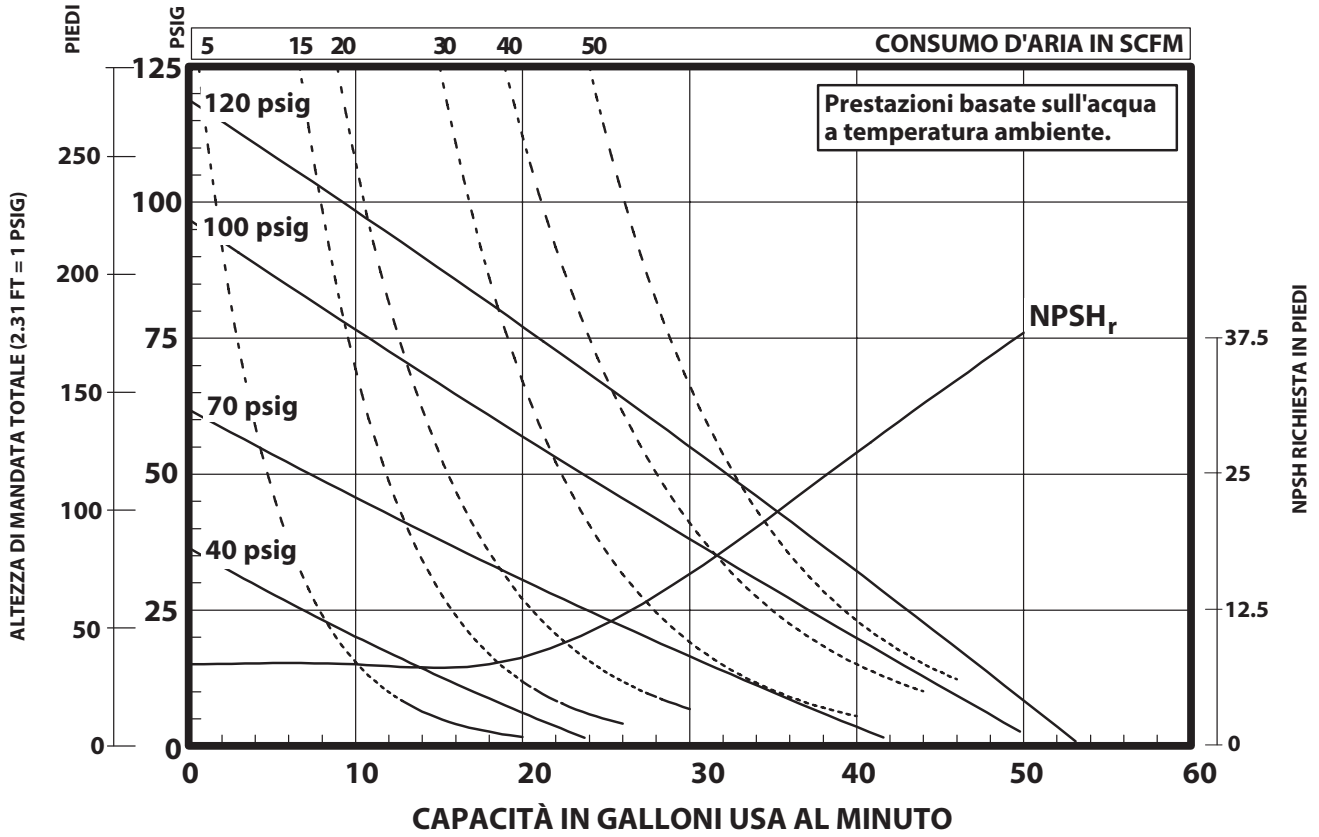
PRESTAZIONI

Gamma della pressione dell'ingresso aria	120 psig (8.3 bar)
Pressione massima dell'ingresso del materiale	10 psig (0.69 bar)
Gamma della pressione dell'uscita fluido	120 psig (8.3 bar)
Portata massima (ingresso a iniezione) .	53.0 gpm (200.6 lpm)
Capacità/ciclo a(100 psig)	0.226 gal. (0.86 lit.)
Dimensione massima particelle	1/8" dia. (3.2 mm)
Limiti di temperatura massimi (materiale diaframma/sfera/sede)	
E.P.R./EPDM	da -60° a 280°F (da -51° a 138°C)
Hytrel®	da -20° a 180°F (da -29° a 82°C)
Nitrilo®	da 10° a 180°F (da -12° a 82°C)
Polipropileno	da 32° a 175°F (da 0° a 79°C)
PVDF (Kynar®)	da 10° a 200°F (da -12° a 93°C)
Santoprene®	da -40° a 225°F (da -40° a 107°C)
PTFE	da 40° a 225°F (da 4° a 107°C)
Viton®	da -40° a 350°F (da -40° a 177°C)
Livello di rumorosità a @ 70 psig - 60 cpm	79.7 dB(A) ^①

① LII livello di pressione sonora della pompa è stato aggiornato a un livello sonoro continuo equivalente (LA_{eq}) per soddisfare i requisiti della norma ANSI S1. 13-1971, CAGI-PNEUROP[®] S5.1 collocando i microfoni in quattro posizioni differenti.

CURVE DELLE PRESTAZIONI

PX10E-FXS-XXX 1" CONDUCTIVE NON METALLICI DIAFRAMMA POMPA



NOTA: Prestazioni testate con valvola di ritegno a diaframma 95845.

VERTRIEBS- UND ENGINEERING-DATEN

 ÜBERSETZUNG
 SERIE: **1:1**

 FLÜSSIGKEITS-
 DRUCKBEREICH **20 - 120**
 (PSIG):

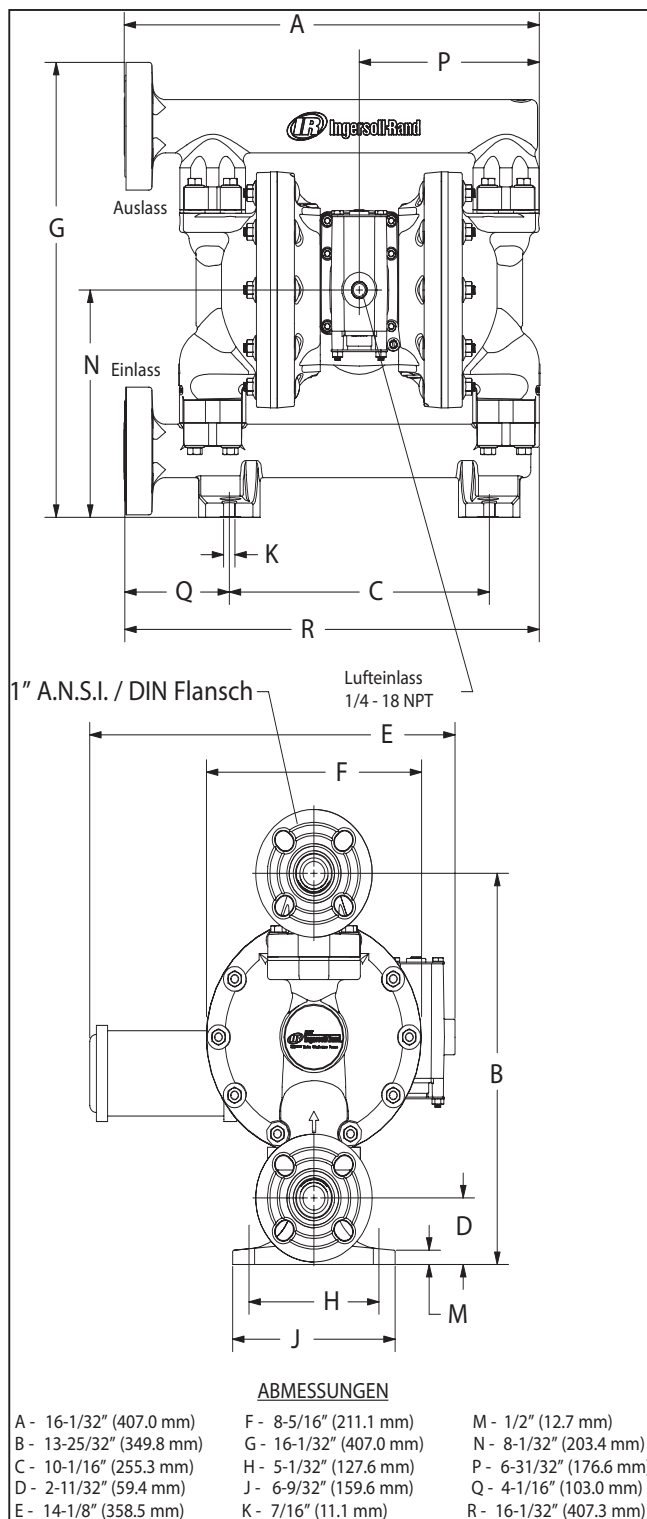
VERÖFFENTLICHT: 1-20-15

ÜBERARBEITET: 5-25-19

(REV: C) S-1579

PX10E-FES-XXX-AXXX
PX10E-FNS-XXX-AXXX
1" CONDUCTIVE NICHTMETALLISCH MEMBRANPUMPE

MASSANGABEN



TECHNISCHE DATEN

Modellserie.....	PX10E-FXS-XXX
Pumpentyp.....	Nichtmetallische, Pneumatik, Doppelmembranl
Verhältnis.....	1:1
Materialeinlass/-auslass	1" ANSI / DIN Flansch
Lufteinlass (Buchse)	1/4 - 18 NPT
Luftauslass (Buchse).....	3/4 - 14 NPT
Gewicht	
PX10E-FES-PXX	20.41 lbs (9.26 kgs)
PX10E-FNS-KXX.....	27.69 lbs (12.56 kgs)
Verschleißteilsätze für	
Druckluftprodukte	637397
Major Luft Ventilanordnung	637395-X
Verschleißteilsätze für Fluid-Produkte ..	637396-XX

PX10E-FXS-X
637396-X

 Membranmaterial
 Kugelmaterial

 BEISPIEL: Modell # PD10E-FES-PAA
 Verschleißteilsatz für Fluid-Produkte: 637396-AA

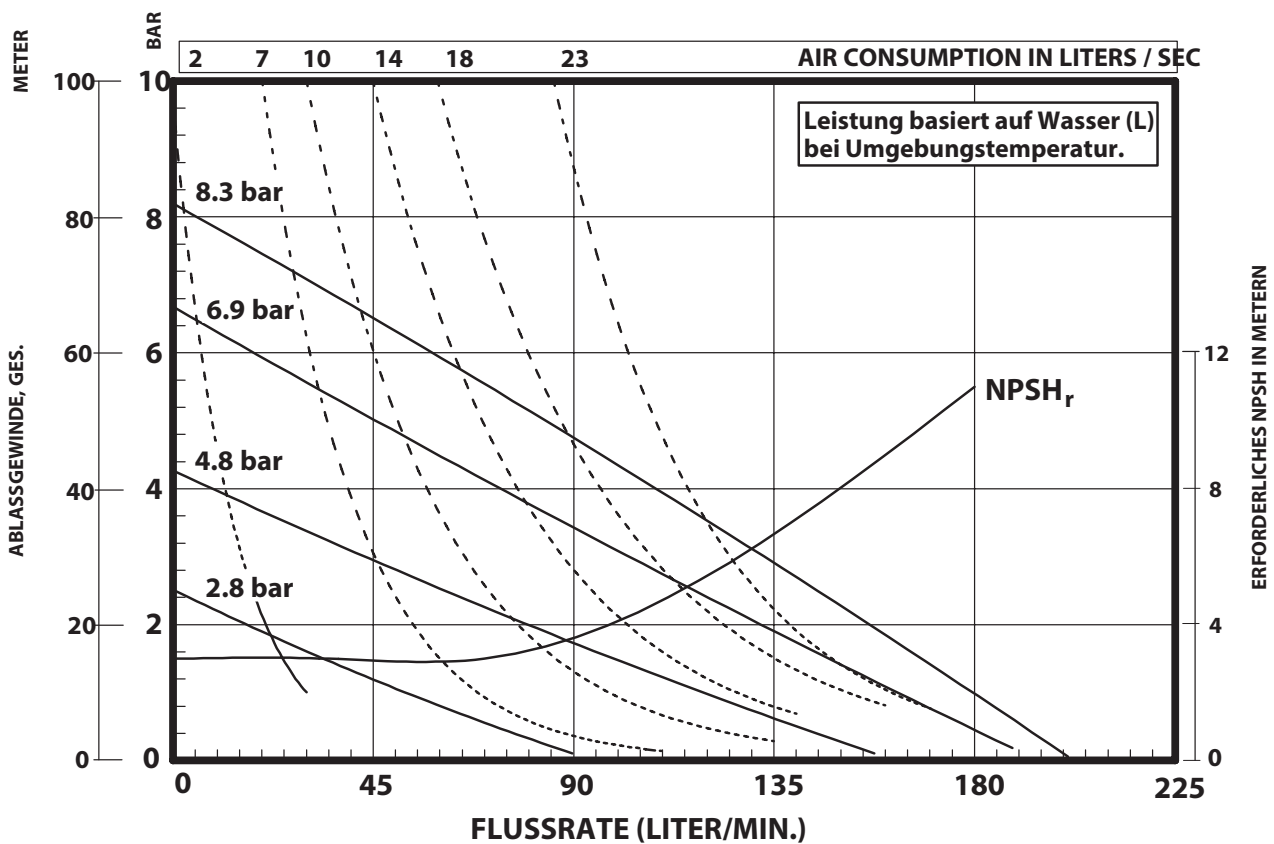
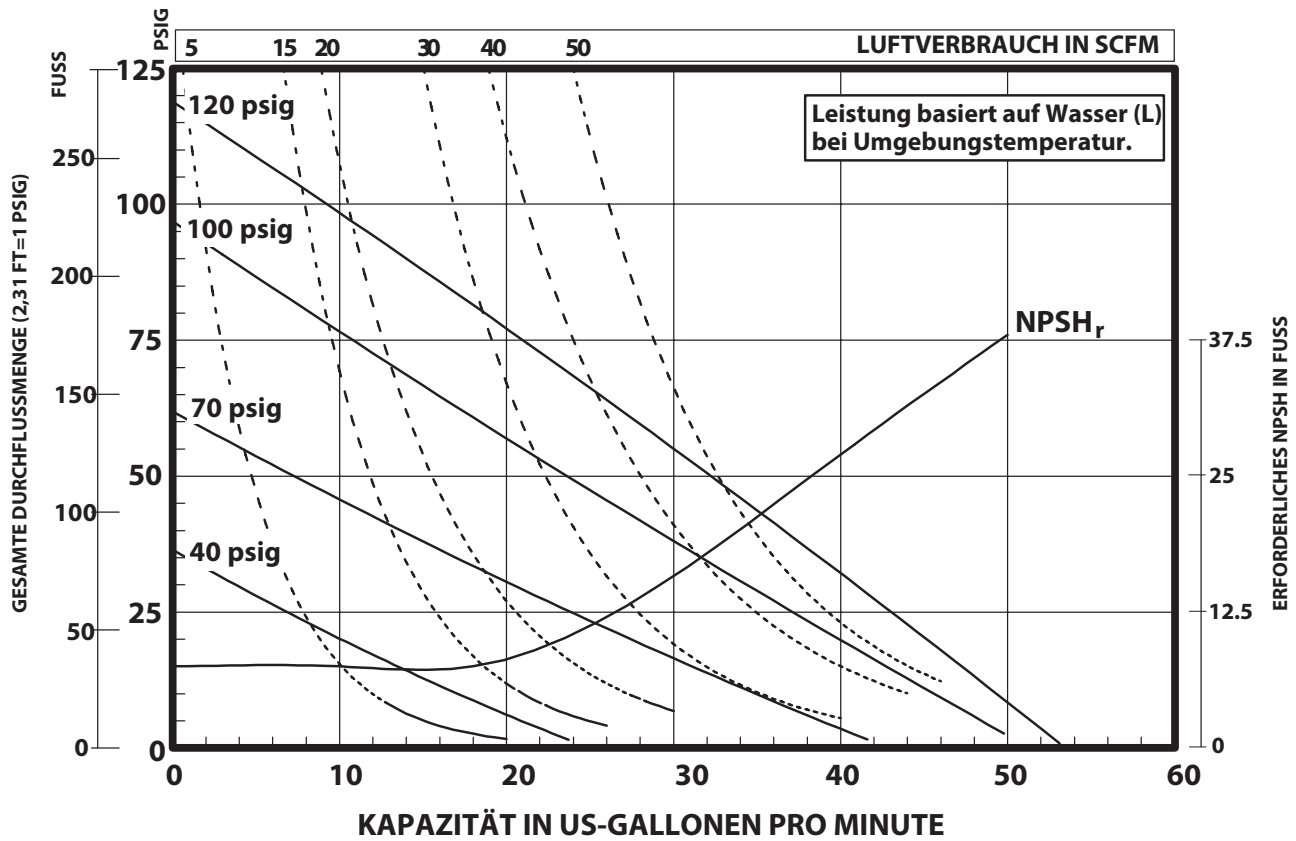
LEISTUNG

Eingangsluftdruck-Bereich	120 psig (8.3 bar)
Max. Materialeingangsdruck	10 psig (0.69 bar)
Eingangsflüssigkeitsdruck-Bereich ..	120 psig (8.3 bar)
Max. Durchflussrate (gefuteter Einlauf)	53.0 gpm (200.6 lpm)
Verdrängung/Zyklus bei (100 psig) ..	0.226 gal. (0.86 lit.)
Max. Partikelgröße	1/8" dia. (3.2 mm)
Max. Temperaturgrenzen (Membran-/Kugel-/Sitzmaterial)	
E.P.R./EPDM	-60° bis 280°F (-51° bis 138°C)
Hytre®	-20° bis 180°F (-29° bis 82°C)
Nitrilo.....	10° bis 180°F (-12° bis 82°C)
Polipropileno.....	32° bis 175°F (0° bis 79°C)
PVDF (Kynar®)	10° bis 200°F (-12° bis 93°C)
Santoprene®	-40° bis 225°F (-40° bis 107°C)
PTFE	40° bis 225°F (4° bis 107°C)
Viton®	-40° bis 350°F (-40° bis 177°C)
Schallpegel bei @ 70 psig - 60 cpm ...	79.7 dB(A) ^①

① Die Schalldruckangaben für die Pumpe wurden aktualisiert und geben jetzt den äquivalenten Dauerschallpegel (LA_{eq}) gemäß ANSI S1.13-1971, CAGI-PNEUROP S5.1 an, in der die Verwendung von vier verschiedenen Mikrofonstandorten vorgeschrieben ist.

LEISTUNGSKURVEN

PX10E-FXS-XXX 1" CONDUCTIVE NICHTMETALLISCH MEMBRANPUMPE



HINWEIS: Leistungstest mit Membran-Rückschlagventil 95845.

VERKOOPS- EN TECHNISCHE GEGEVENS

VERHOUDING SERIE: **1:1**

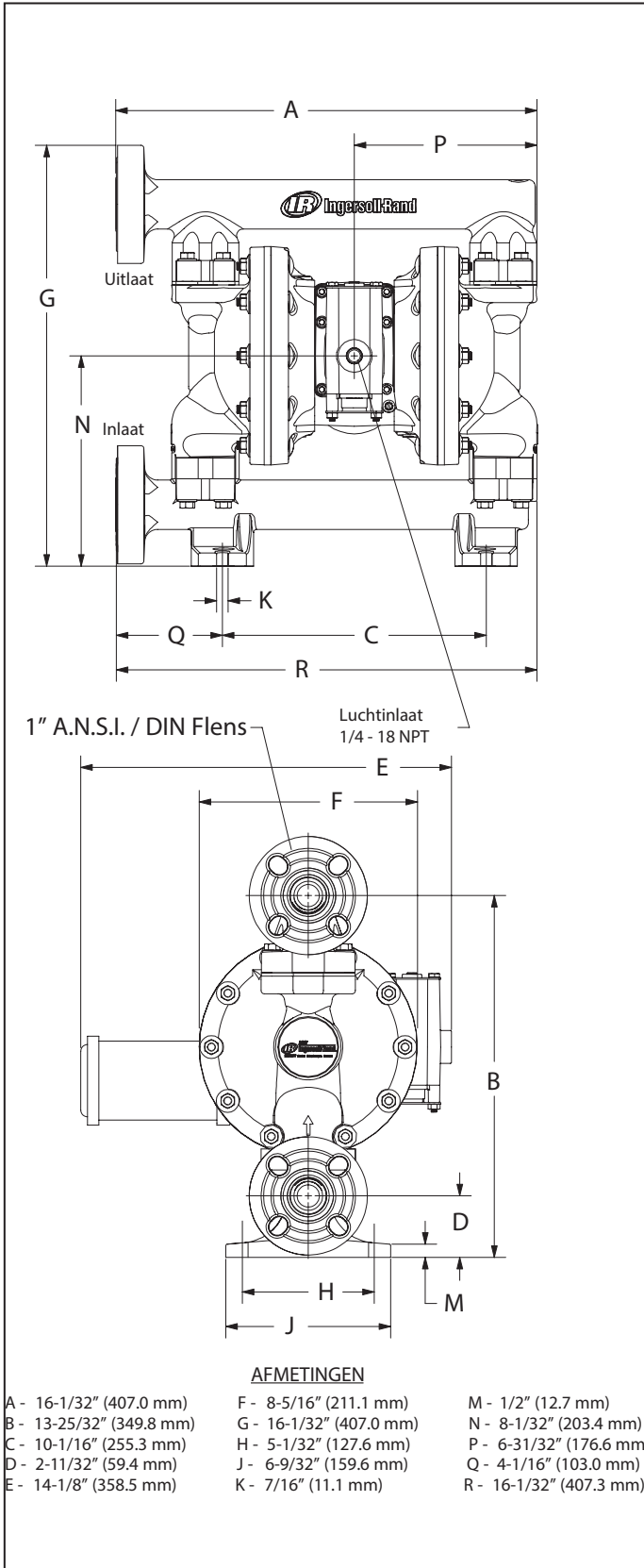
VLOEISTOF-BEREIK PSIG: **20 - 120**

GEPUBLICEERD: 1-20-15
HERZIENE VERSIE: 5-25-19
(REV: C) S-1579

PX10E-FES-XXX-AXXX PX10E-FNS-XXX-AXXX

1" CONDUCTIVE NIET-METALEN MEMBRAANPOMP

AFMETINGEN



SPECIFICATIES

Modelserie	PX10E-FXS-XXX
Pomptype	Niet-Metalen, pneumatisch, dubbel membraan
Verhouding	1:1
Materiaalinlaat/-uitlaat	1" ANSI / DIN Flens
Luchtinlaat (vrouwelijk)	1/4 - 18 NPT
Luchtuitlaat (vrouwelijk)	3/4 - 14 NPT
Gewicht	
PX10E-FES-PXX	20.41 lbs (9.26 kgs)
PX10E-FNS-KXX	27.69 lbs (12.56 kgs)
Onderhoudskit luchtgedeelte	637397
Major Air Valve Assembly	637395-X
Onderhoudskit vloeistofgedeelte	637396-XX

PX10E-FXS-X

637396-X

Membraanmateriaal
Kogelmateriaal

VOORBEELD: Modell # PD10E-FES-PAA
Onderhoudskit vloeistofgedeelte is : 637396-AA

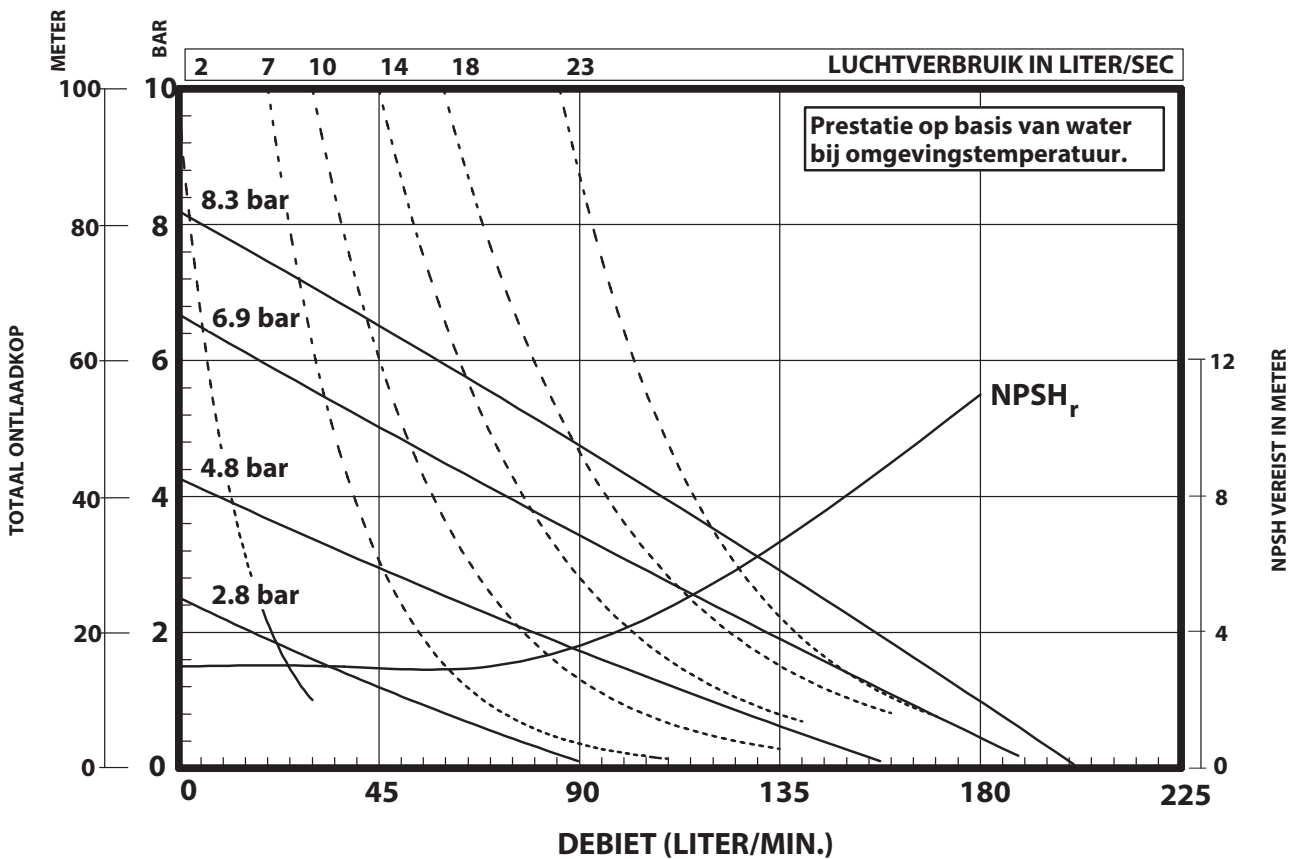
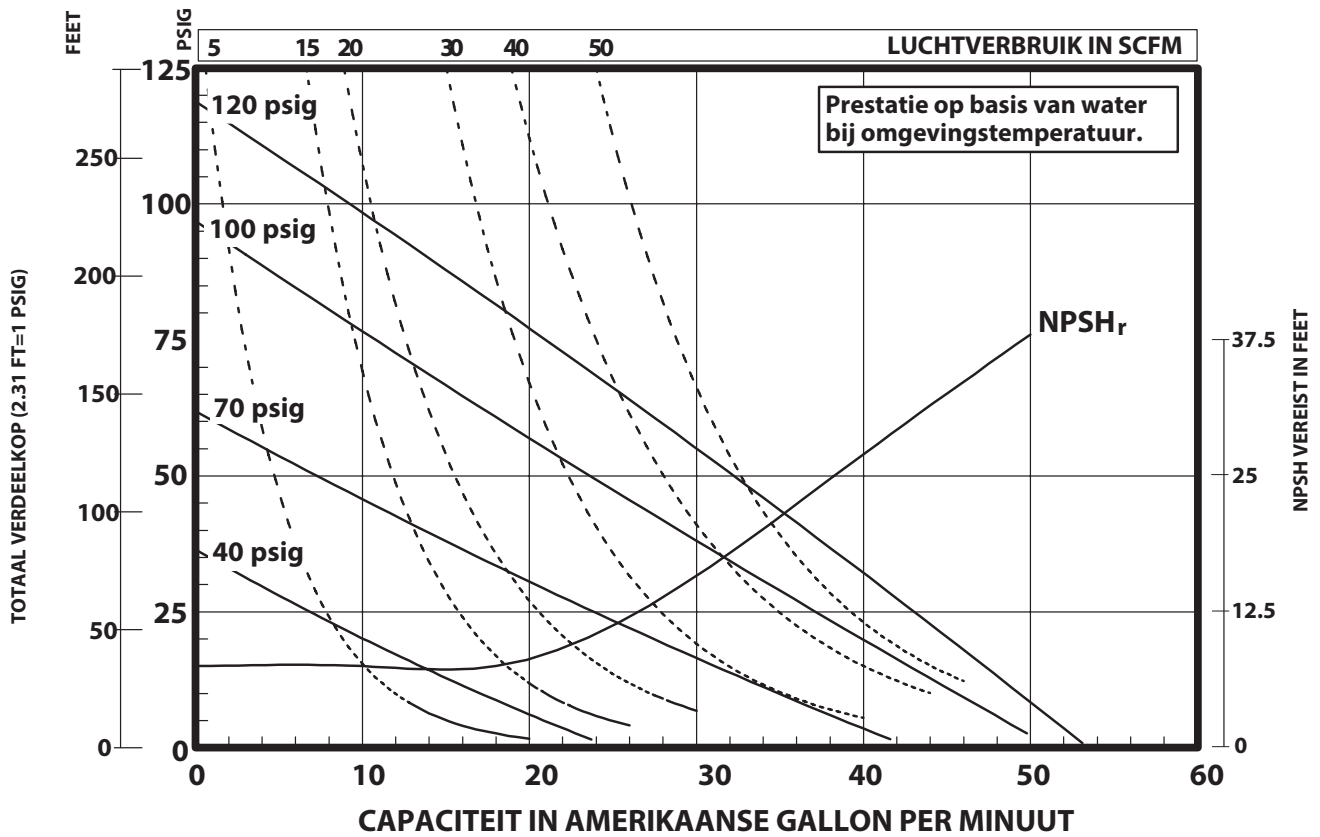
PRESTATIES

Drukgebied luchtinlaat	120 psig (8.3 bar)
Maximale materiaalindrukdruk	10 psig (0.69 bar)
Drukgebied vloeistofuitlaat	120 psig (8.3 bar)
Maximumdebiet (natte inlaat)	53.0 gpm (200.6 lpm)
Verdringing/cyclus bij (100 psig)	0.226 gal. (0.86 l)
Maximale partikelgrootte	1/8" dia (3.2 mm)
Maximale temperatuurlimieten (materiaal membraan/kogel/zitting)	
E.P.R./EPDM	-60° tot 280°F (-51° tot 138°C)
Hytrel®	-20° tot 180°F (-29° tot 82°C)
Nitrilo	10° tot 180°F (-12° tot 82°C)
Polipropileno	32° tot 175°F (0° tot 79°C)
PVDF (Kynar®)	10° tot 200°F (-12° tot 93°C)
Santoprene®	-40° tot 225°F (-40° tot 107°C)
PTFE	40° tot 225°F (4° tot 107°C)
Viton®	-40° tot 350°F (-40° tot 177°C)
Geluidsniveau bij @ 70 psig - 60 cpm	79.7 dB(A) ^①

① Het geluidsdrumniveau van de pomp is bijgewerkt tot een equivalent continu geluidsniveau (LA_{eq}) om te voldoen aan het doel van ANSI S1.13-1971, CAGI-PNEUROP S5.1 met vier microfoonlocaties.

PRESTATIECURVEN

PX10E-FXS-XXX 1" CONDUCTIVE NIET-METALEN MEMBRAANPOMP



OPMERKING: Prestaties getest met 95845 Diafragma Regelklep.

DADOS DE VENDAS E ENGENHARIA

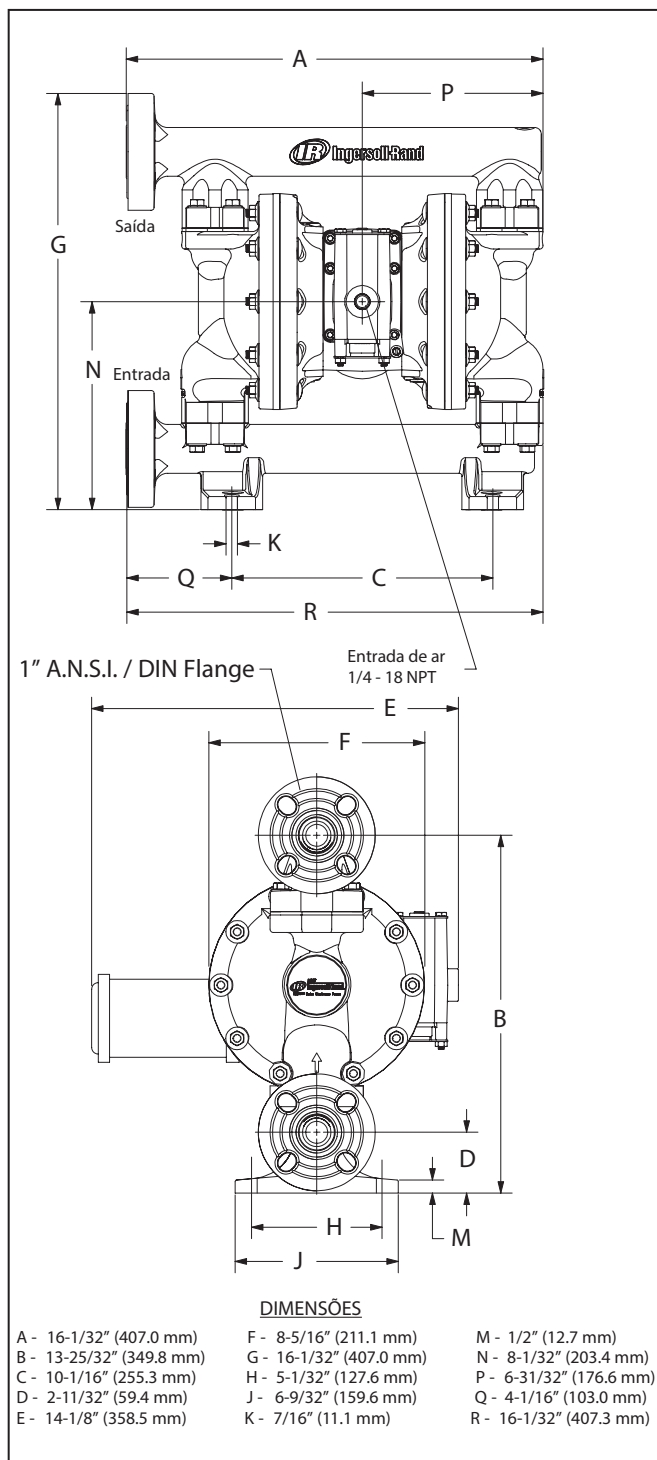
RELAÇÃO SÉRIE:	1:1
INTERVALO LÍQUIDOS EM PSIG:	20 - 120

LANÇADO:	1-20-15
REVISTA:	5-25-19
(REV: C)	S-1579

PX10E-FES-XXX-AXXX PX10E-FNS-XXX-AXXX

BOMBA DE DIAFRAGMA 1" CONDUTOR NÃO-METÁLICOS

DADOS DIMENSIONAIS



ESPECIFICAÇÕES

Série do modelo	PX10E-FXS-XXX
Tipo de bomba	Não metálico, Ar comprimido, Diafragma duplo
Relação	1:1
Entrada/ saída de material	1" ANSI / DIN Flange
Entrada de ar (fêmea)	1/4 - 18 NPT
Escape de ar (fêmea)	3/4 - 14 NPT
Peso	PX10E-FES-PXX 20.41 lbs (9.26 kgs) PX10E-FNS-KXX 27.69 lbs (12.56 kgs)
Kit de reparação da secção de ar	637397
Conjunto da válvula de ar maiores	637395-X
Kit de reparação da secção de líquidos	637396-XX

PX10E-FXS-X

637396 -

Material do diafragma
Material da esfera

EXEMPLO: Modelo # PD10E-FES-PAA

Kit de reparação da secção de líquidos é: 637396-AA

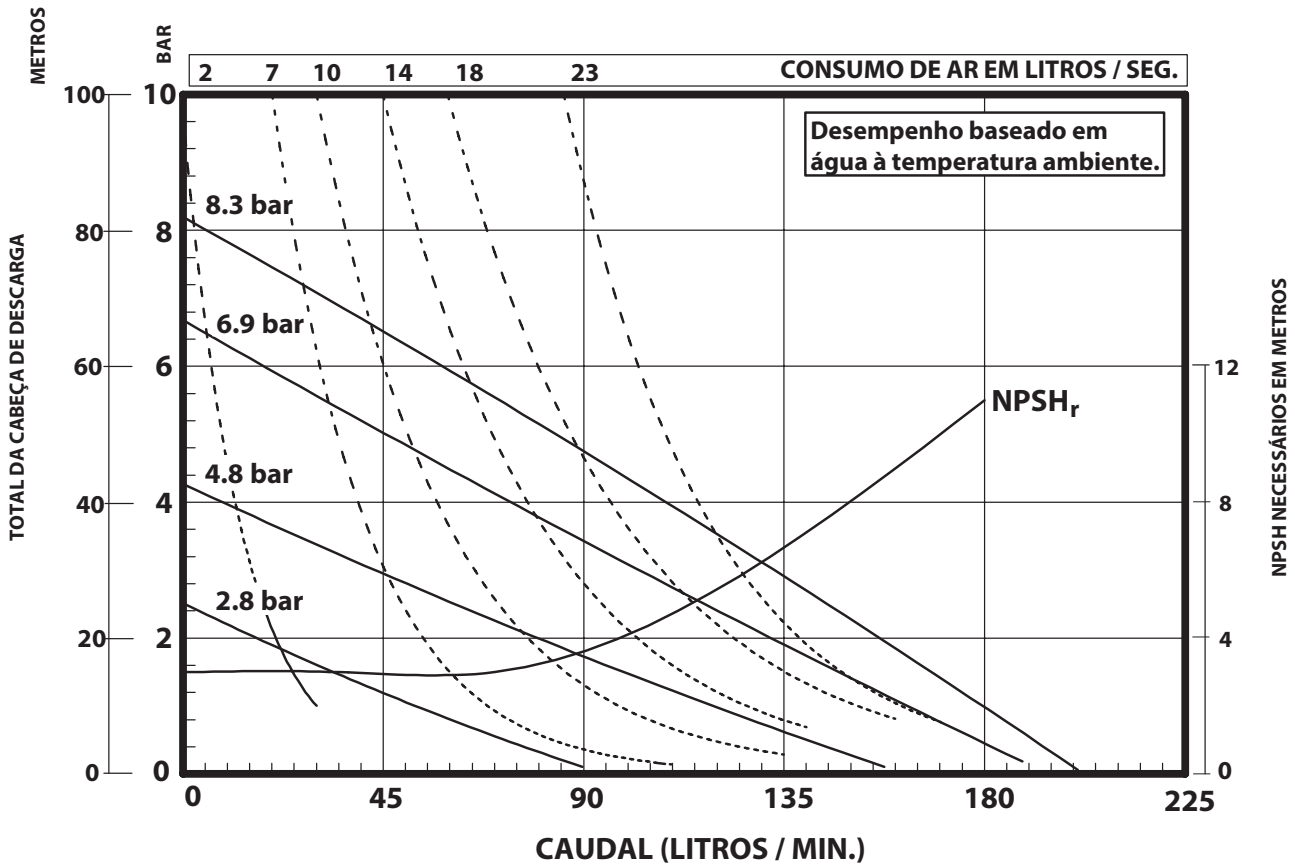
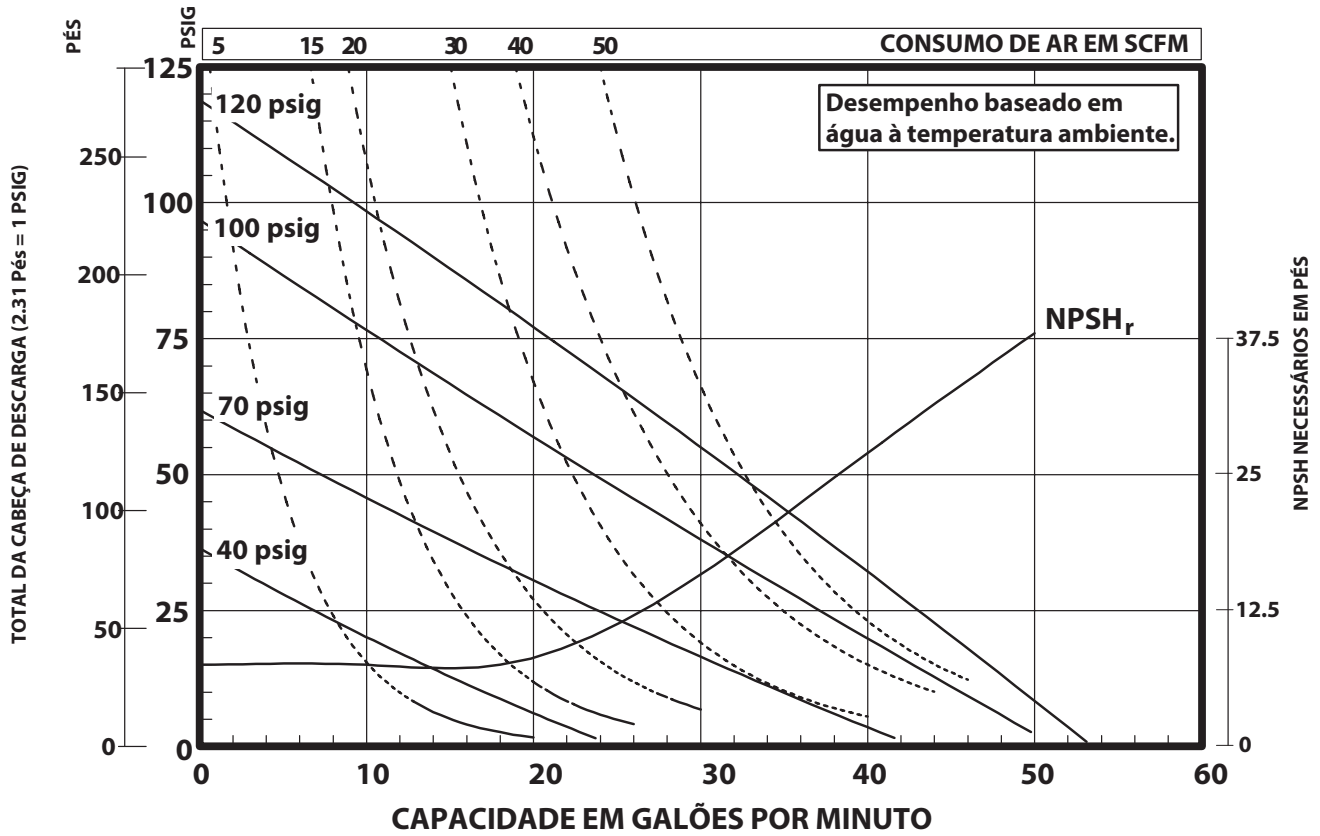
DESEMPENHO

Intervalo da pressão de entrada de ar	120 psig (8.3 bar)
Pressão máxima de entrada de material	10 psig (0.69 bar)
Intervalo da pressão de saída de líquidos	120 psig (8.3 bar)
Fluxo máximo de líquidos (entrada de fluxo)	53.0 gpm (200.6 lpm)
Deslocamento por ciclo a (100 psig)	0.226 gal. (0.86 lit.)
Tamanho máximo das partículas	1/8" dia. (3.2 mm)
Limites de temperatura máximos (diafragma / esfera / material da junta)	
E.P.R./EPDM	-60° a 280°F (-51° a 138°C)
Hytrel®	-20° a 180°F (-29° a 82°)
Nitrilo	10° a 180°F (-12° a 82°)
Polipropileno	32° a 175°F (0° a 79°C)
PVDF (Kynar®)	10° a 200°F (-12° a 93°C)
Santoprene®	-40° a 225°F (-40° a 107°C)
PTFE	40° a 225°F (4° a 107°C)
Viton®	-40° a 350°F (-40° a 177°C)
Nível de ruído a @ 70 psig - 60 cpm	79.7 dB(A)①

① O nível de pressão sonora da bomba foi atualizado para um nível sonoro contínuo equivalente (LA_{eq}), para corresponder ao requisito da ANSI S1. 13-1971, CAGI-PNEUROPS S5.1, utilizando quatro localizações de microfone.

CURVAS DE DESEMPENHO

PX10E-FXS-XXX BOMBA DE DIAFRAGMA 1" CONDUTOR NÃO-METÁLICOS



NOTA: Teste de desempenho com válvula de retenção de diafragma 95845.

DANE HANDLOWE I TECHNICZNE

WSPÓŁCZYNNIK
SERIA: **1:1**

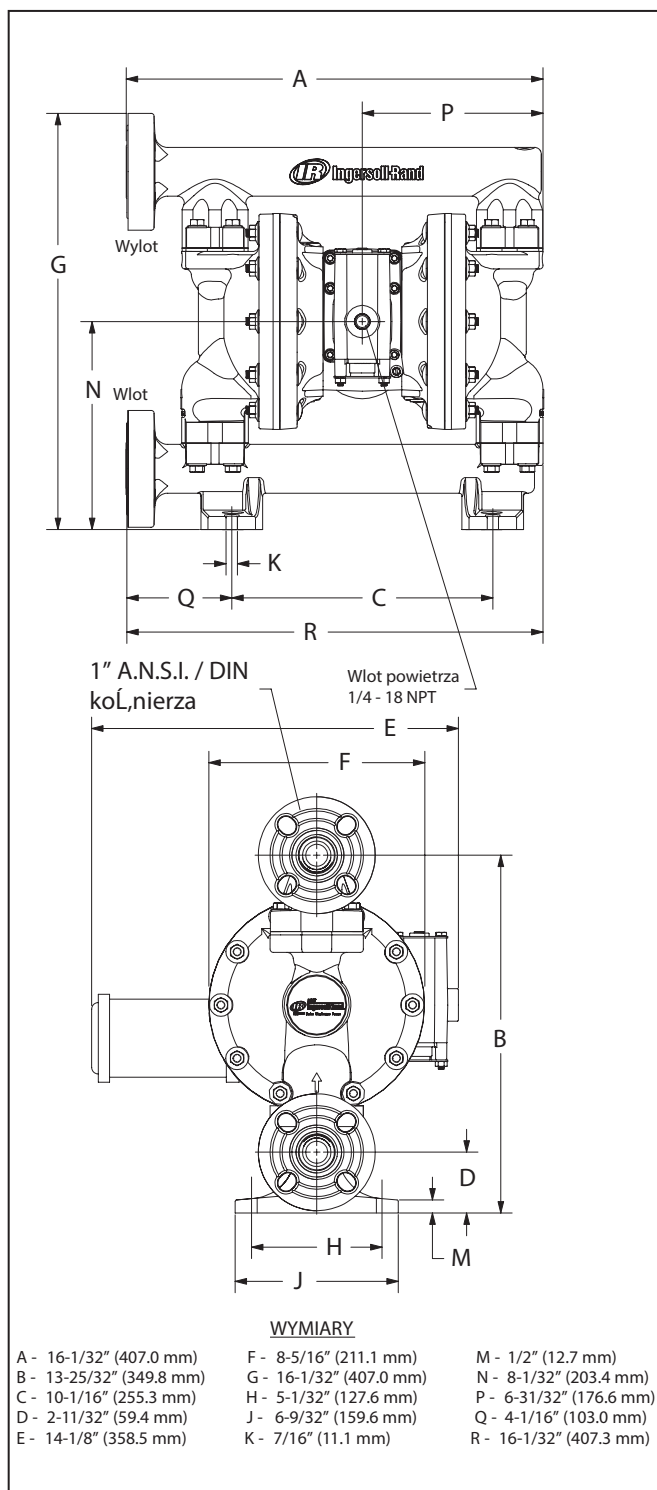
ZAKRES CIŚNIEŃ
PŁYNU W PSIG: **20 - 120**

WYDANY: 1-20-15
POPRAWIONE: 5-25-19
(WER: C) S-1579

PX10E-FES-XXX-AXXX PX10E-FNS-XXX-AXXX

1" PRZEWODZĄCE NIEMETALICZNYCH POMPA MEMBRANOWA

DANE WYMIAROWE



SPECYFIKACJE

Seria modeli PX10E-FXS-XXX
 Typ pompy Nietmetalicznych,
 Powietrzne Systemy,
 podwójną membraną
 Współczynnik 1:1
 Wlot/wylot materiału 1" ANSI / DIN kołnierza
 Wlot powietrza (gwint wewnętrzny) 1/4 - 18 NPT
 Wylot powietrza (gwint wewnętrzny) 3/4 - 14 NPT
 Masa
 PX10E-FES-PXX 20.41 lbs (9.26 kgs)
 PX10E-FNS-KXX 27.69 lbs (12.56 kgs)
 Zestaw serwisowy sekcji
 pneumatycznej 637397
 Główne Zgromadzenie
 zaworu powietrza 637395-X
 Zestaw serwisowy sekcji mokrej 637396-XX

PX10E-FXS-X

637396 -

— Materiał membrany
 — Materiał kuli

PRZYKŁAD: nr modelu # PD10E-FES-PAA
 Zestaw serwisowy sekcji mokrej ma numer : 637396-AA

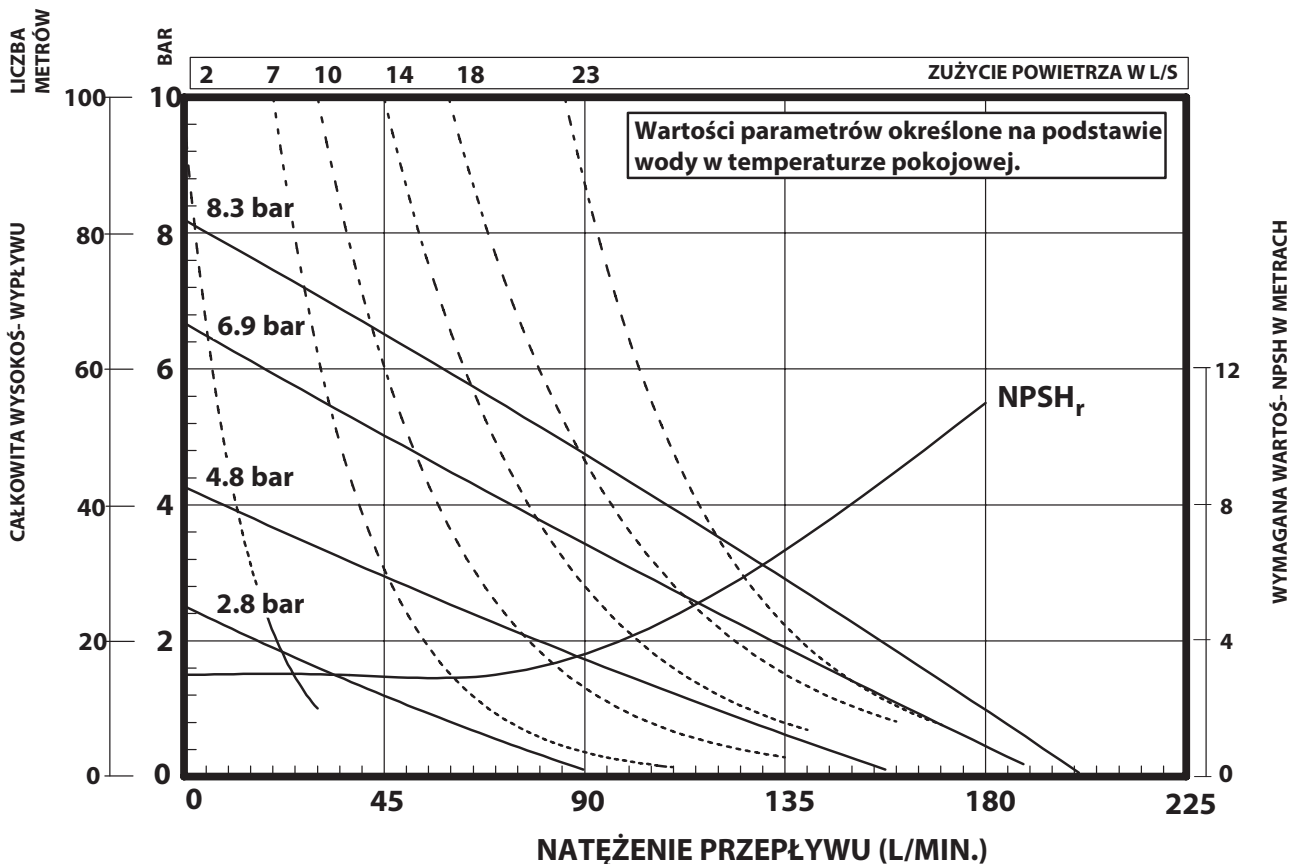
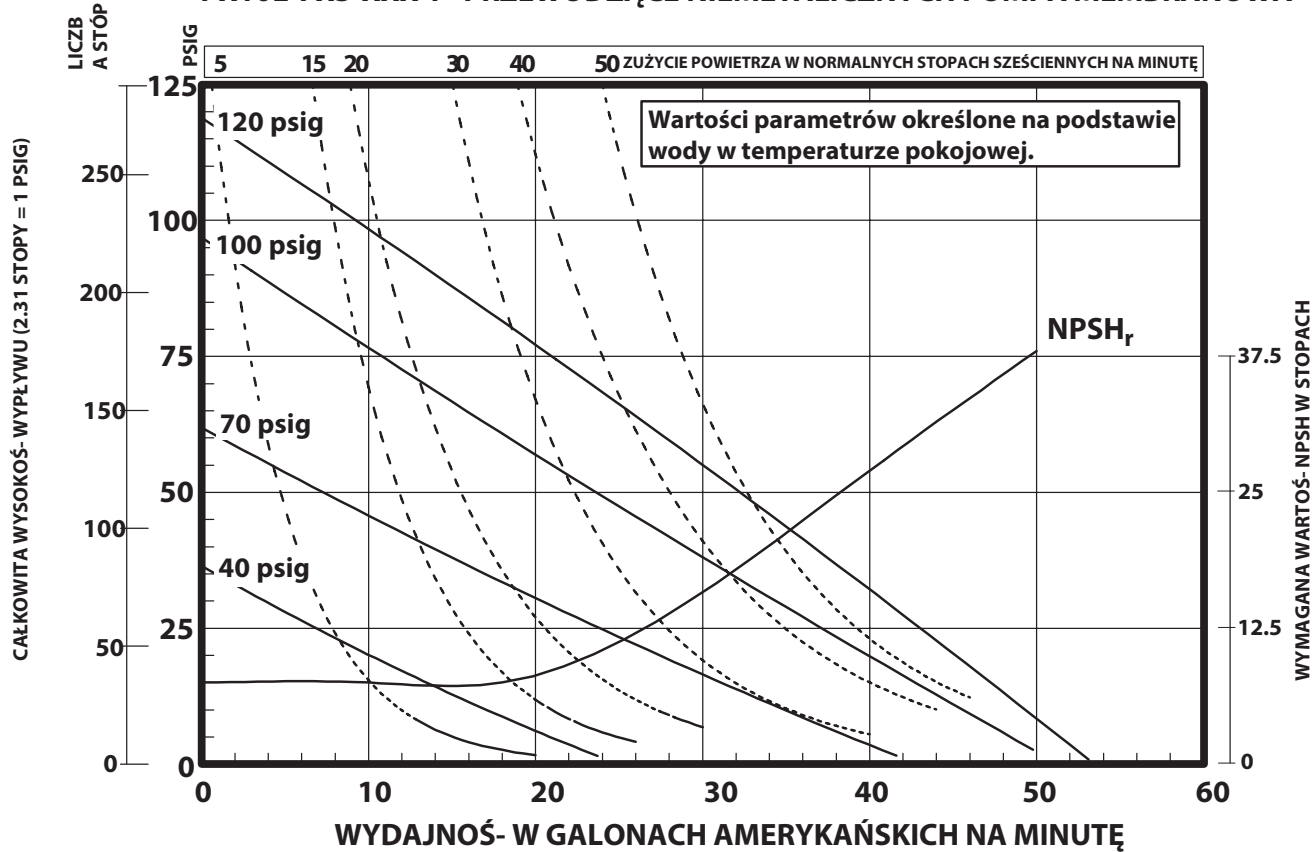
PARAMETRY

Zakres ciśnienia na wlocie
 powietrza 120 psig (8.3 bar)
 Maksymalne ciśnienie materiału
 na wlocie 10 psig (0.69 bar)
 Zakres ciśnień na wylocie płynu 120 psig (8.3 bar)
 Maksymalne natężenie
 przepływu (zatopiony wlot) 53.0 gpm (200.6 lpm)
 Skok/cykl przy (100 psig) 0.226 gal. (0.86 lit.)
 Maksymalny rozmiar cząstki 1/8" średnica (3.2 mm)
 Maksymalne wartości graniczne temperatury (materiał mem-
 brany/ kuli/gniazda)
 E.P.R./EPDM -60° do 280°F (-51° do 138°C)
 Hytrel® -20° do 180°F (-29° do 82°C)
 Nitrilo 10° do 180°F (-12° do 82°C)
 Polipropileno 32° do 175°F (0° do 79°C)
 PVDF (Kynar®) 10° do 200°F (-12° do 93°C)
 Santoprene® -40° do 225°F (-40° do 107°C)
 PTFE 40° do 225°F (4° do 107°C)
 Viton® -40° do 350°F (-40° do 177°C)
 Poziom hałasu przy @ 70 psig - 60 cykli/min. ... 79.7 dB(A)^①

① Poziomy ciśnienia akustycznego pompy mierzone mikrofonem w czterech
 położeniach zostały przekształcone do równoważnego ciągłego poziomu
 głośności (LA_{eq}) w celu zachowania zgodności z normą ANSI S1. 13-1971 i prze-
 pisami CAGI-PNEUROP S5.1.

CHARAKTERYSTYKI PRACY

PX10E-FXS-XXX 1" PRZEWODZĄCE NIEMETALICZNYCH POMPA MEMBRANOWA



WSKAZAŁWKA: Wydajność sprawdzona przy użyciu przeponowego zaworu zwrotnego typu 95845.

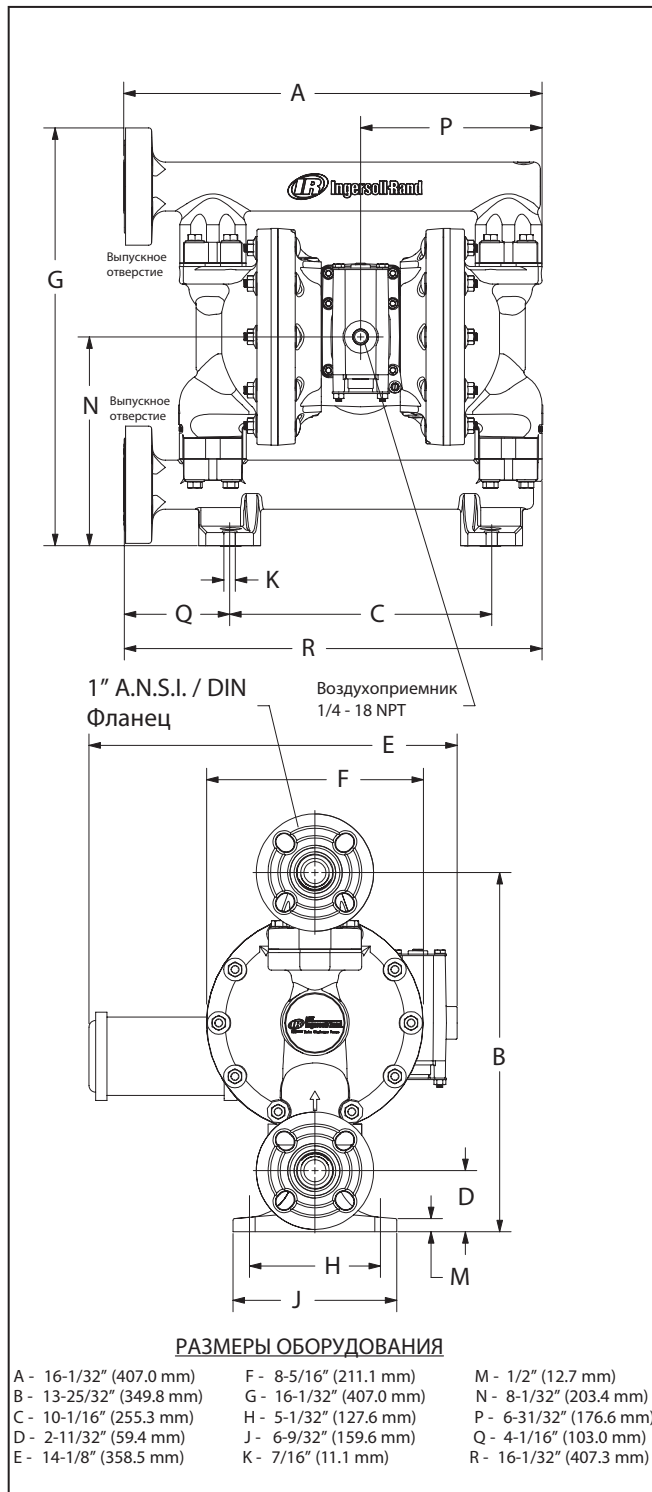
ДАННЫЕ ДЛЯ СБЫТА И ИНЖЕНЕРНЫЕ ДАННЫЕ

ПЕРЕДАТОЧНОЕ ОТНОШЕНИЕ	1:1
СЕРИИ:	
ДИАПАЗОН ДАВЛЕНИЙ ЖИДКОСТИ, ФУНТЫ/КВ. ДЮЙМ ИЗБ.:	20 - 120
ДАТА ВЫПУСКА:	1-20-15
ПЕРЕСМОТРЕННЫЙ:	5-25-19
(REV: C)	S-1579

PX10E-FES-XXX-AXXX PX10E-FNS-XXX-AXXX

1 «ПРОВОДЯЩИХ НЕРУДНЫХ МЕМБРАННЫЙ НАСОС

РАЗМЕРЫ



ТЕХНИЧЕСКИЕ ХАРАКТЕРИСТИКИ

Серия модели.....	PX10E-FXS-XXX
Тип насоса.....	Нерудные, Пневматический, с двойной мембраной
Передающее отношение.....	1:1
Выпускное/выпускное отверстие для материала.....	1" ANSI / DIN Фланец
Ingresso aria (с внутренней резьбой).....	1/4 - 18 NPT
Воздухоотвод (с внутренней резьбой).....	3/4 - 14 NPT
Масса	
PX10E-FES-PXX.....	20.41 lbs (9.26 kgs)
PX10E-FNS-KXX.....	27.69 lbs (12.56 kgs)
Комплект для технического обслуживания пневматической части	637397
Майор авиации Узел клапана.....	637395-X
Комплект для технического обслуживания жидкостной части.....	637396-XX

PX10E-FXS-X **XX**
637396 - **XX**

└─ Материал мембраны
└─ Материал шарового клапана

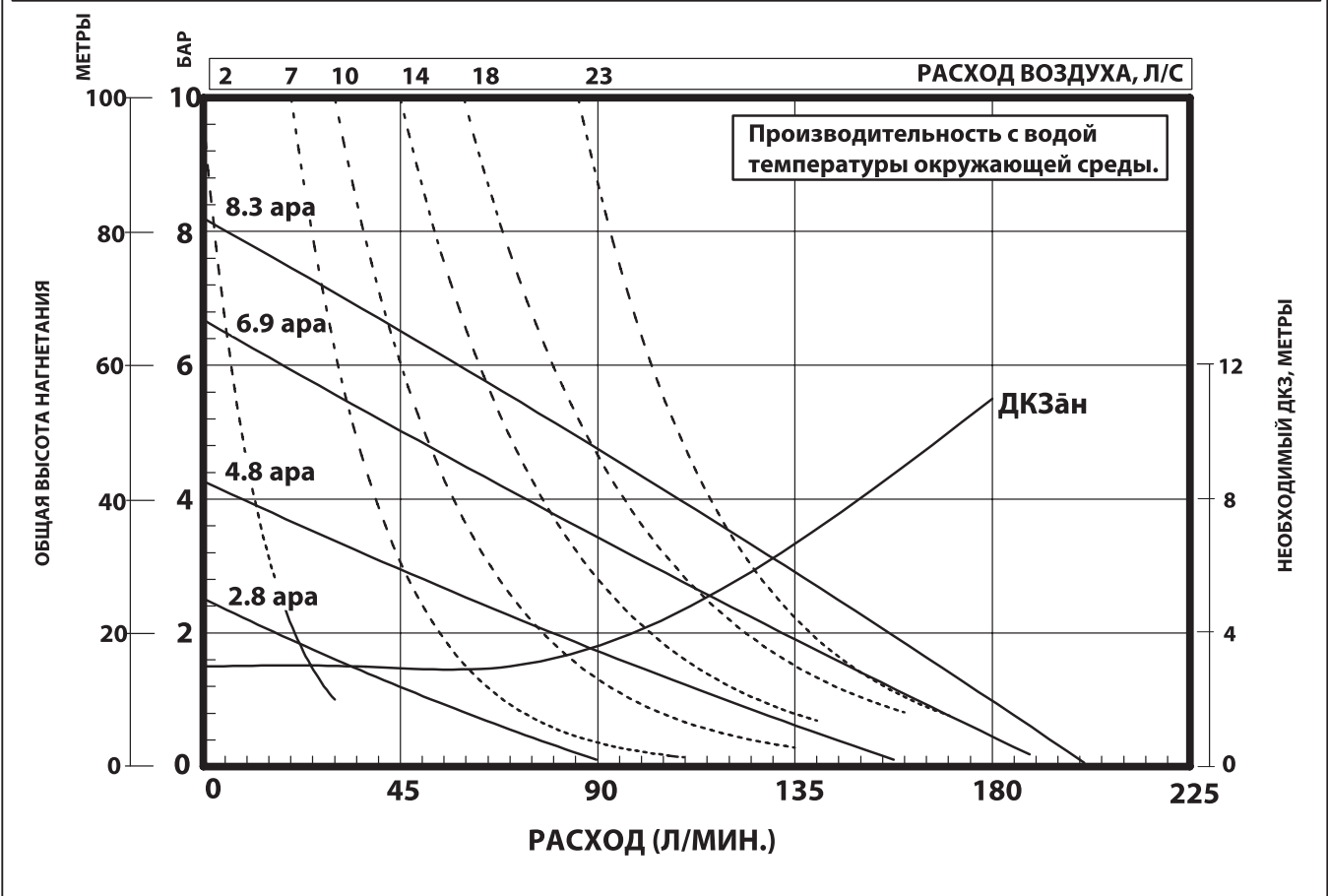
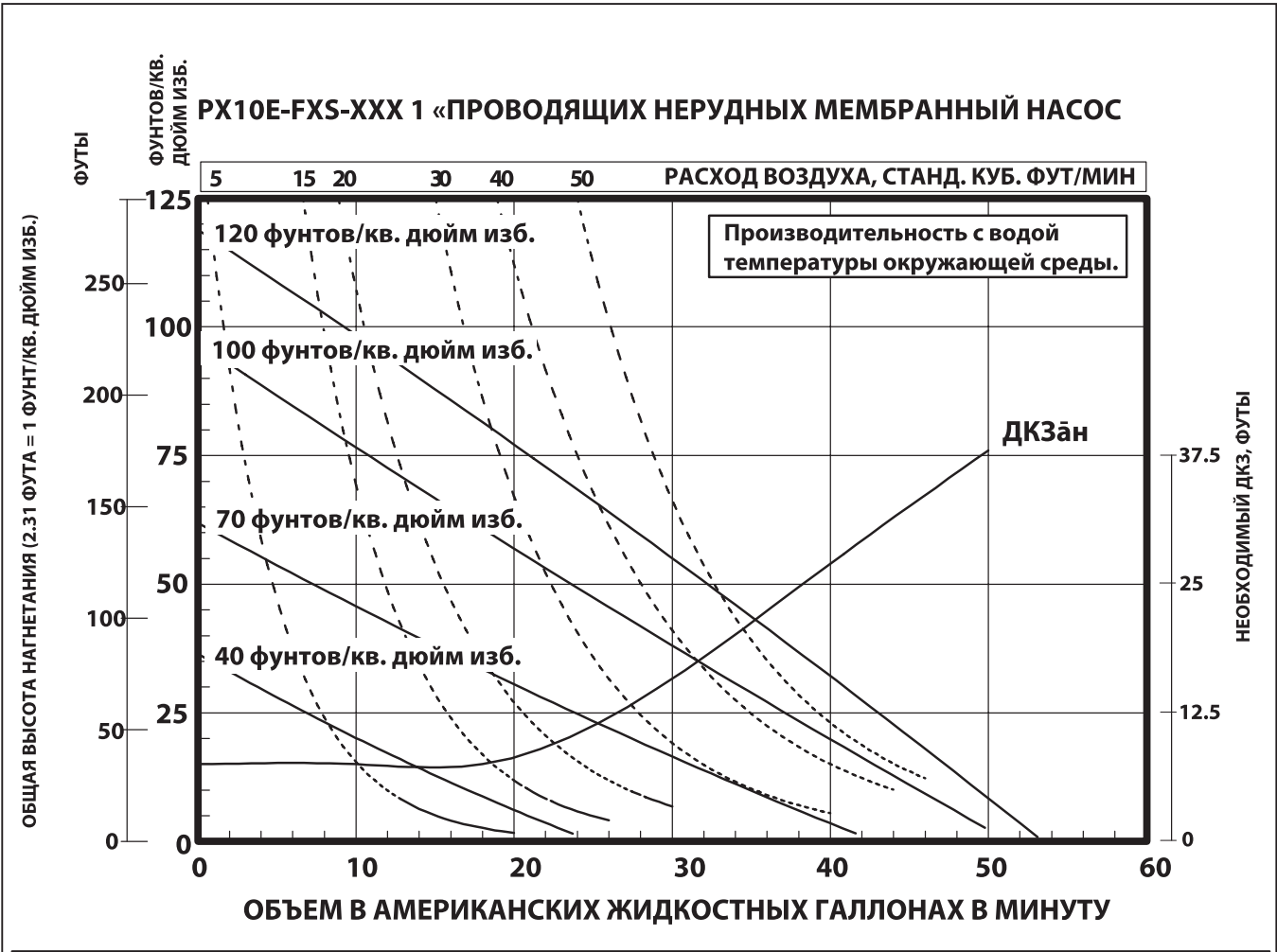
ПРИМЕР: Модель # PD10E-FES-PAА
Комплект для технического обслуживания жидкостной части 637396-AA

РАБОЧИЕ ХАРАКТЕРИСТИКИ

Диапазон давлений в воздухоприемнике.....	8.3 бар (120 фунтов/кв. дюйм изб.)
Максимальное давление материала на входе.....	0.69 бар (10 фунтов/кв. дюйм изб.)
Диапазон давлений жидкости на выходе.....	8.3 бар (120 фунтов/кв. дюйм изб.)
Максимальный расход (затопленное впускное отверстие). 200.6 л/мин (53.0 галлона/мин)	
Рабочий объем/цикл при (6.9 бар).....	0.86 л (0.226 галлона)
Максимальный размер частиц.....	диаметр 3.2 мм (1/8 дюйма)
Максимальные температурные пределы (материал мембран/ шаровых клапанов/гнезд)	
ЭПК/ЭПДМ.....	-51° до 138°C (-60° до 280°F)
Hytrel®.....	-29° до 82°C (-20° до 180°F)
Нитрил.....	-12° до 82°C (10° до 180°F)
Полипропилен.....	0° до 79°C (32° до 175°F)
PVDF (Kynar®).....	-12° до 93°C (10° до 200°F)
Santoprene®.....	-40° до 107°C (-40° до 225°F)
ПТФЭ.....	4° до 107°C (40° до 225°F)
Viton®.....	-40° до 177°C (-40° до 350°F)
Уровень шума при 4.8 бар - 60 циклов/мин ..	79.7 dB(A)®

① Уровень звукового давления насоса пересмотрен согласно «Эквивалентному постоянному уровню звука» (LA_{eq}), что соответствует указаниям ANSI S1. 13-1971, CAGI-PNEUROP S5.1 при использовании четырех микрофонов.

КРИВАЯ ЭФФЕКТИВНОСТИ



ПРИМЕЧАНИЕ: Производительность проверена с использованием диафрагменного обратного клапана 95845.

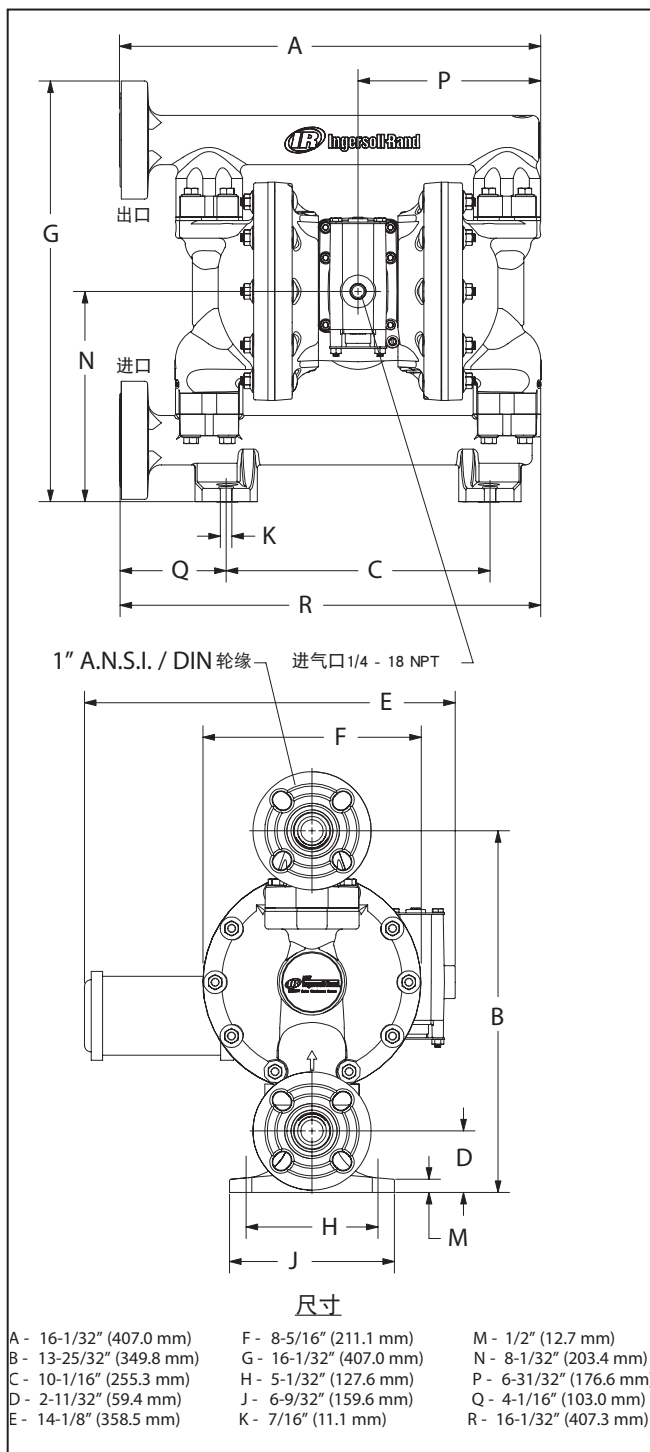
PX10E-FES-XXX-AXXX
PX10E-FNS-XXX-AXXX
1" 导电非金属隔膜泵

比率
系列: 1:1

流体 PSIG
范围: 20 - 120

发布日期: 1-20-15
修订: 5-25-19
(版本: C) S-1579

尺寸数据



规格

型号系列	PX10E-FXS-XXX
泵型	非金属, 气动 双隔膜泵
比率	1:1
进料口/出料口	1" ANSI / DIN 轮缘
进气口 (内螺纹)	1/4 - 18 NPT
排气口 (内螺纹)	3/4 - 14 NPT
重量	
PX10E-FES-PXX	20.41 lb (9.26 kg)
PX10E-FNS-KXX	27.69 lbs (12.56 kgs)
空气部分维修套件	637397
主要的空气阀组件	637395-X
流体部分维修套件	637396-XX

PX10E-FXS-XXX

637396-XX

隔膜材料
阀球材料

示例: 型号 # PD10E-FES-PAA
流体部分维修套件是637396-AA

性能

进气口压力范围	120 psig (8.3 bar)
最大进料压力	10 psig (0.69 bar)
流体出口压力范围	120 psig (8.3 bar)
最大流速 (灌注)	53.0 gpm (200.6 lpm)
条件下的排量/循环 (100 psig)	0.226 gal. (0.86 lit.)
最大颗粒尺寸	直径 1/8" (3.2 mm)

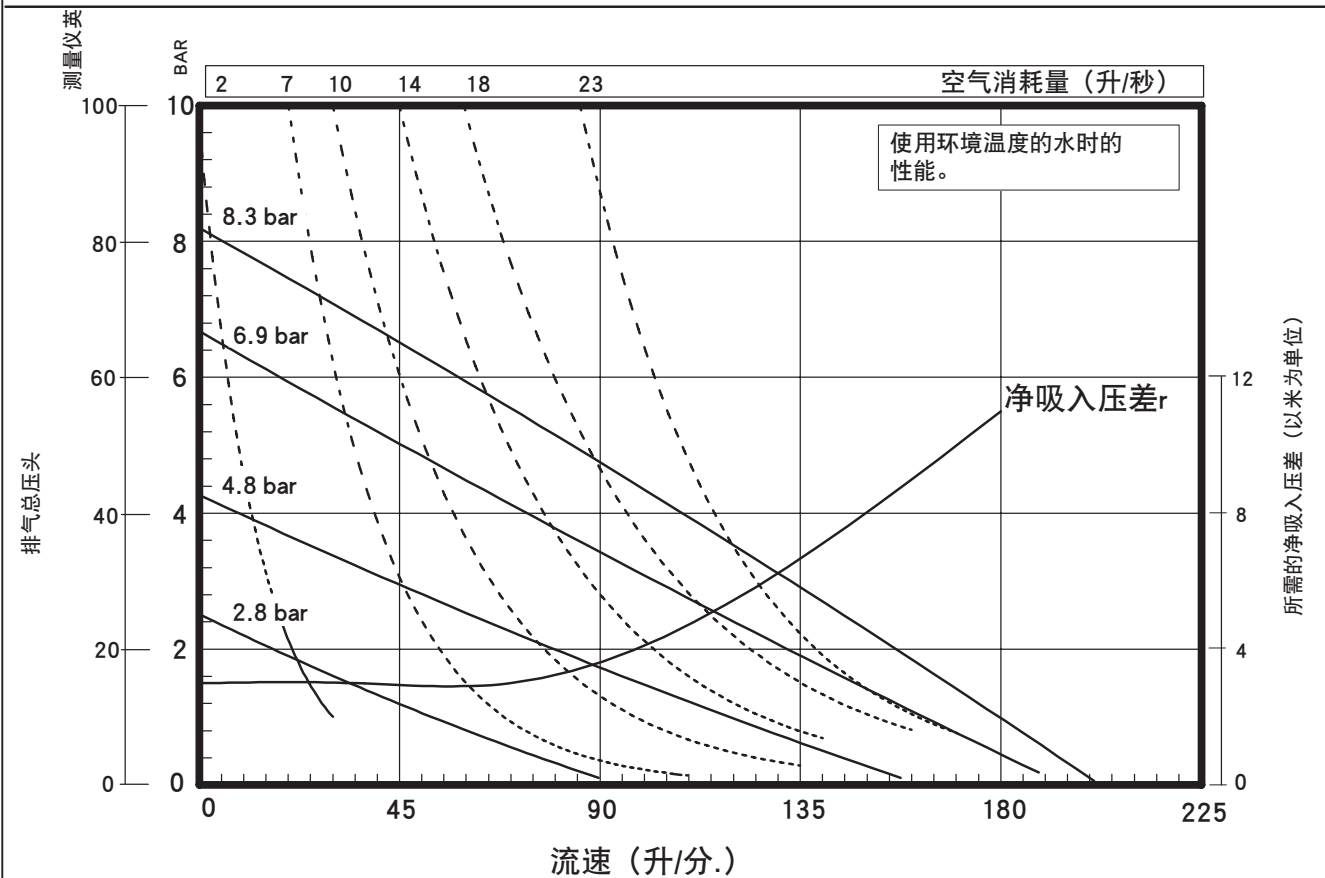
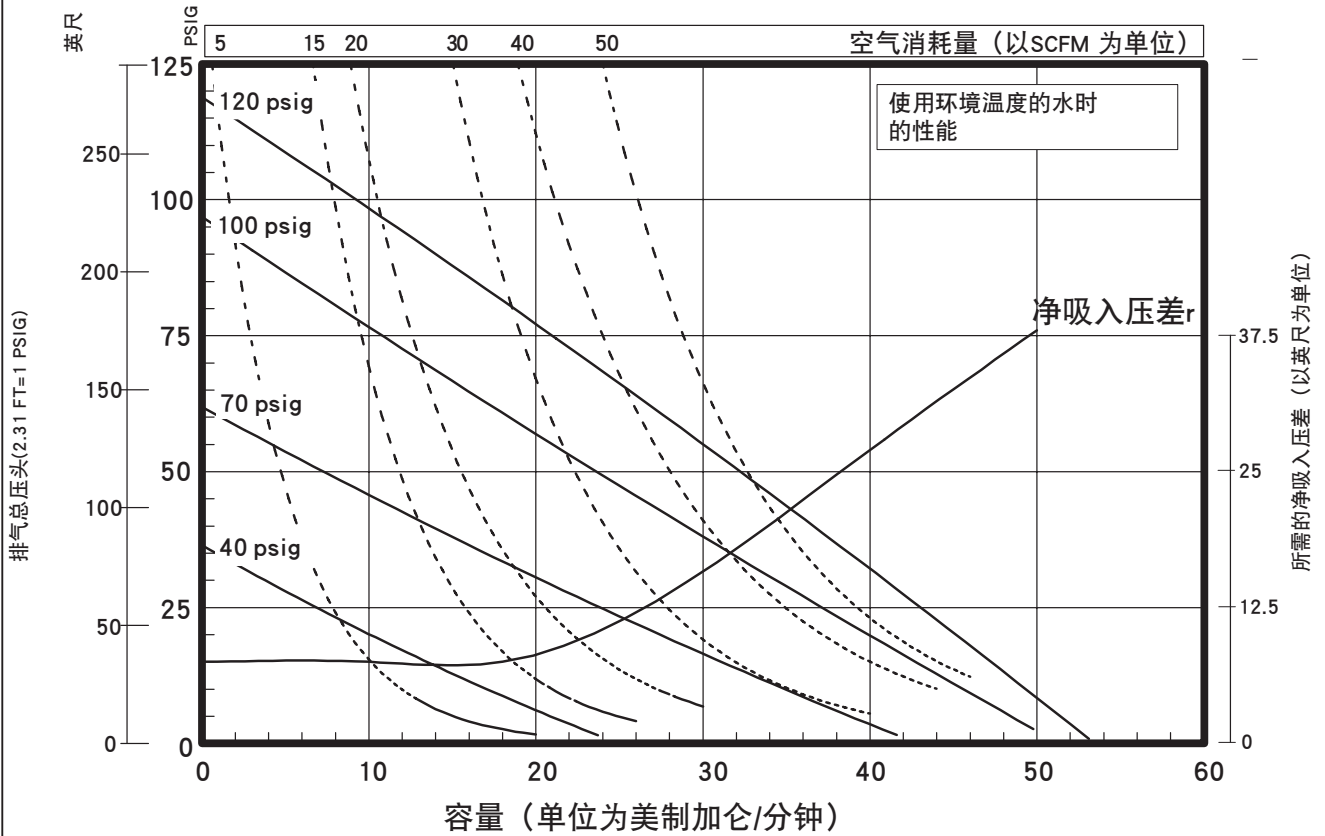
最大温度极限 (隔膜/球/密封材料)

E.P.R / EPDM	-60° 至 280°F (-51° 至 138°C)
Hytrel®	-20° 至 180°F (-29° 至 82°C)
腈	10° 至 180°F (-12° 至 82°C)
聚丙烯	32° 至 175°F (0° 至 79°C)
PVDF (Kynar®)	10° 至 200°F (-12° 至 93°C)
Santoprene®	-40° 至 225°F (-40° 至 107°C)
PTFE	40° 至 225°F (4° 至 107°C)
氟橡胶®	-40° 至 350°F (-40° 至 177°C)
噪音等级 @ 70 psig - 60 cpm	79.7 dB(A) ^①

① 泵声压级已更新为等效连续声级 (LA_{eq}) 以符合 ANSI S1. 13-1971, CAGI-PNEUROPS 5.1 规定的用途 (使用四个麦克风位置)。

性能曲线

PX10E-FXS-XXX 1" 导电非金属隔膜泵



注意事项: 95845隔膜单向阀的性能测试。

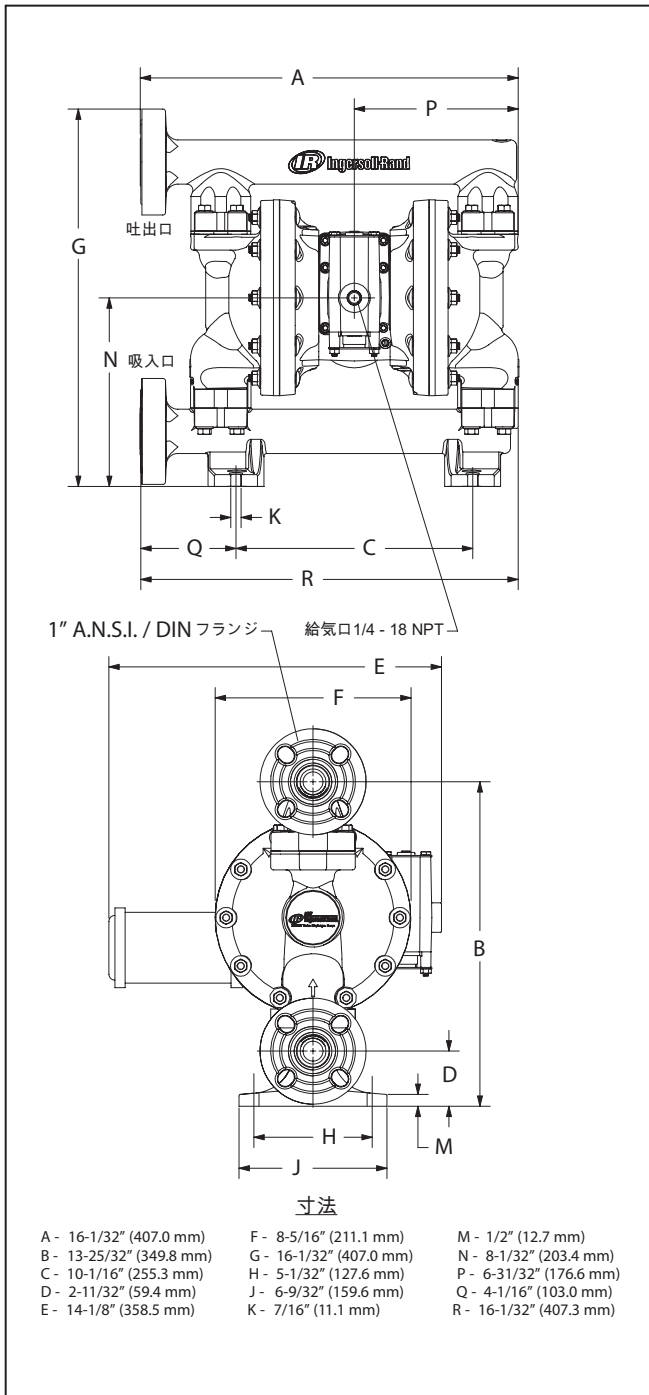
セールスそしてエンジニアリングデー

PX10E-FES-XXX-AXXX PX10E-FNS-XXX-AXXX

1「導電性非金属ダイヤフラムポンプ」

比率 シリーズ:	1:1
流体PSIGレンジ:	20 - 120
リリース:	1-20-15
改訂:	5-25-19
(REV: C)	S-1579

寸法データ



仕様

モデルシリーズ	PX10E-FXS-XXX
ポンプタイプ	非金属、エアオペ、 ダブルダイヤフラム
比率	1:1
吸入口/吐出	1" ANSI / DIN フランジ
給気口 (メス)	1/4 - 18 NPT
排気口 (メス)	3/4 - 14 NPT
重量	
PX10E-FES-PXX	20.41 lbs (9.26 kgs)
PX10E-FNS-KXX	27.69 lbs (12.56 kgs)
エアセクションサービスキット	637397
主なエアバルブアセンブリ	637395-X
流体セクションサービスキット	637396-XX

PX10E-FXS-X[] []

637396-[] []

ダイヤフラム材料
ボール材料

例: モデル# PD10E-FES-PAA
流体セクションサービスキットは637396-AA

性能

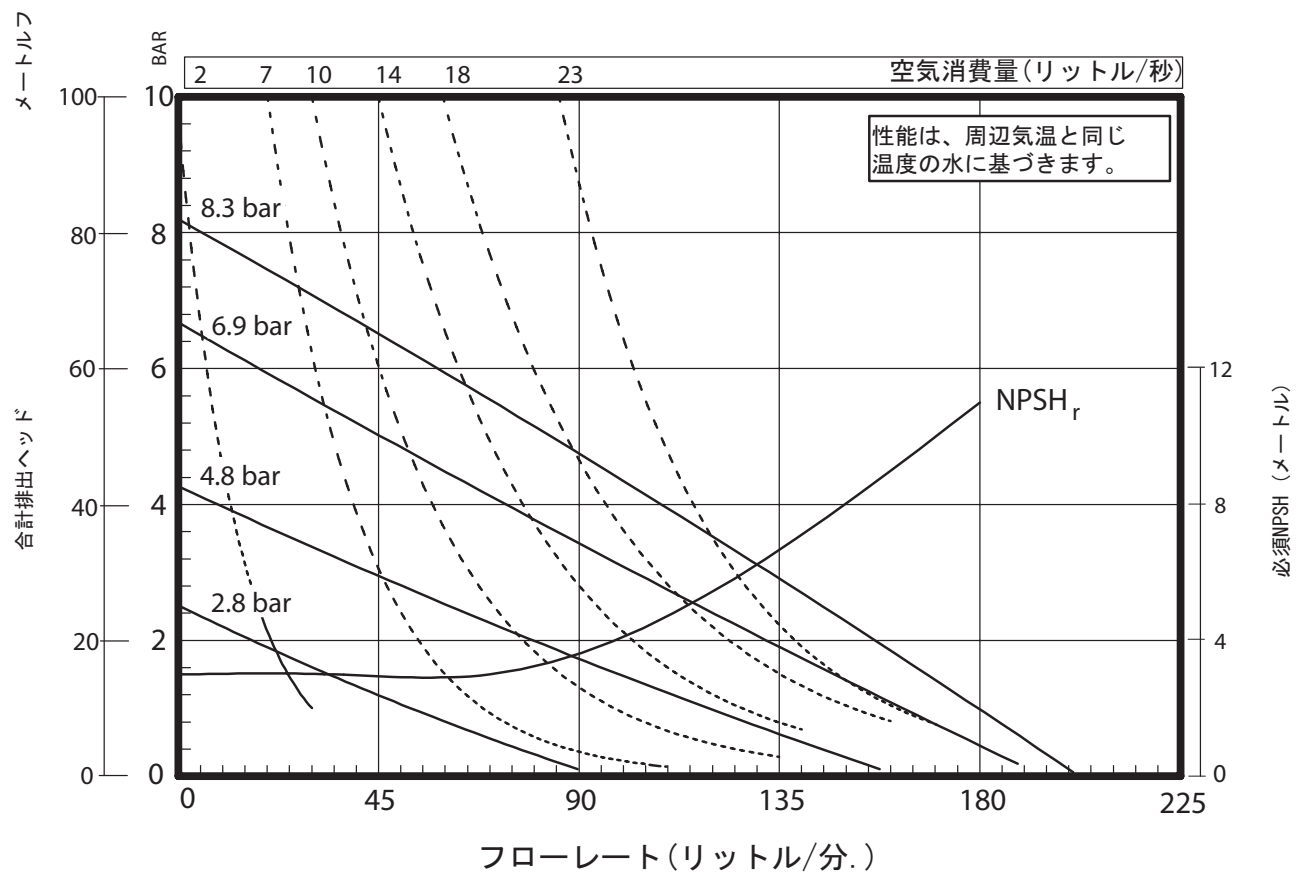
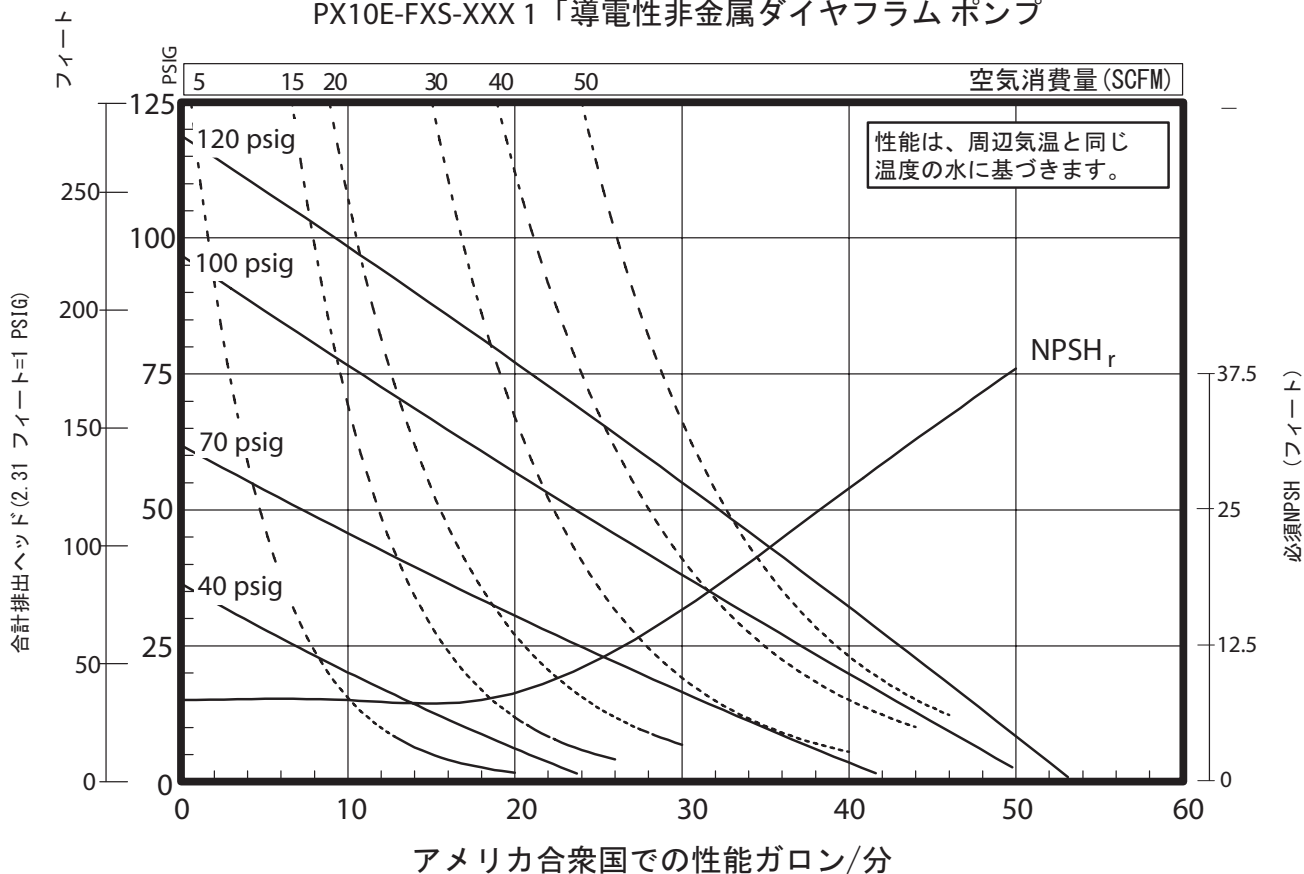
吸気口圧力範囲	120 psig (8.3 バール)
最大吸入圧	10 psig (0.69 バール)
流体吐出圧力範囲	120 psig (8.3 バール)
最大フローレート (flooded inlet)	53.0 gpm (200.6 lpm)
サイクルあたりの変位@ (100 psig)	0.226 ガロン (0.86 リットル)
通過物質の最大寸法	直径 1/8" (3.2 mm)
最大温度制限 (ダイヤフラム/ ボール/ シート素材)	
E.P.R. / EPDM	-60° から 280°F (-51° から 138°C)
ハイトレル®	-20° から 180°F (-29° から 82°C)
ニトリル	10° から 180°F (-12° から 82°C)
ポリプロピレン	32° から 175°F (0° から 79°C)
PVDF (Kynar®)	10° から 200°F (-12° から 93°C)
サンプレーン®	-40° から 225°F (-40° から 107°C)
PTFE	40° から 225°F (4° から 107°C)
バイトン®	-40° から 350°F (-40° から 177°C)

騒音レベル @ 70 psig - 60 cpm ... 79.7 dB(A)⓪

⓪ ANSIS1の趣旨に適合するよう、ポンプ音圧レベルは等価騒音レベル (LA_{eq}) への表記に変更しました。13-1971, CAGI-PNEUROP S5.1 は4つのマイク位置を使用。

性能曲線

PX10E-FXS-XXX 1「導電性非金属ダイヤフラムポンプ」



備考: 95845 ダイヤフラムチェックバルブで性能試験済み。

영업 및 엔지니어링 데이터

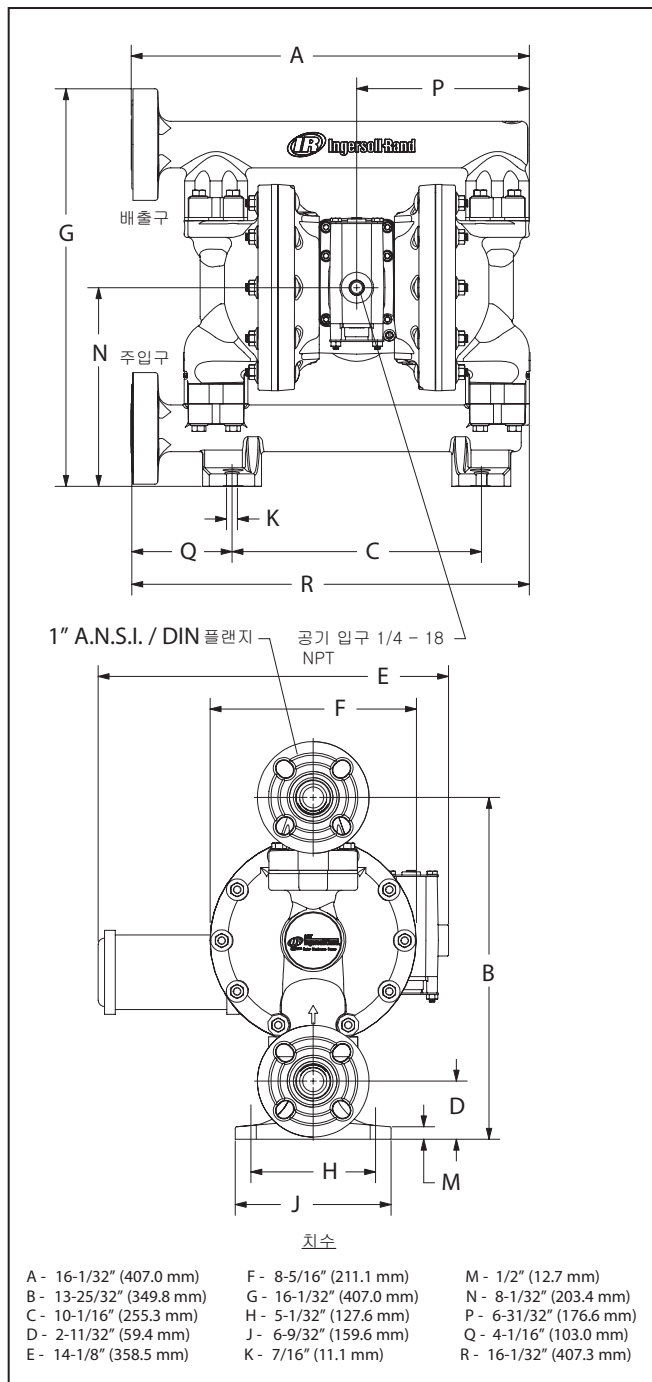
비율 시리즈: **1:1**

용액 PSIG 범위: **20 - 120**

출시: 1-20-15
 개정: 5-25-19
 (개정: C) S-1579

PX10E-FES-XXX-AXXX PX10E-FNS-XXX-AXXX 1" 전도성 비금속 다이어프램 펌프

치수 데이터



규격

모델 시리즈	PX10E-FXS-XXX
펌프 종류	비금속, 에어컨, 운영 더블 다이어프램
비율	1:1
재료 흡입구/배출구	1" ANSI / DIN 플랜지
공기 흡입구(압)	1/4 - 18 NPT
공기 배기 (압)	3/4 - 14 NPT
무게	
PX10E-FES-PXX	20.41 lbs (9.26 kgs)
PX10E-FNS-KXX	27.69 lbs (12.56 kgs)
공기 부분 서비스 키트	637397
주요 공기 밸브 어셈블리	637395-X
용액 부분 서비스 키트	637396-XX

PX10E-FXS-X~~XX~~

637396-X~~XX~~

격막 재료
 구 재료

예: 모델 번호 PD10E-FES-PAA
 용액 부분 서비스 키트: 637396-AA

성능

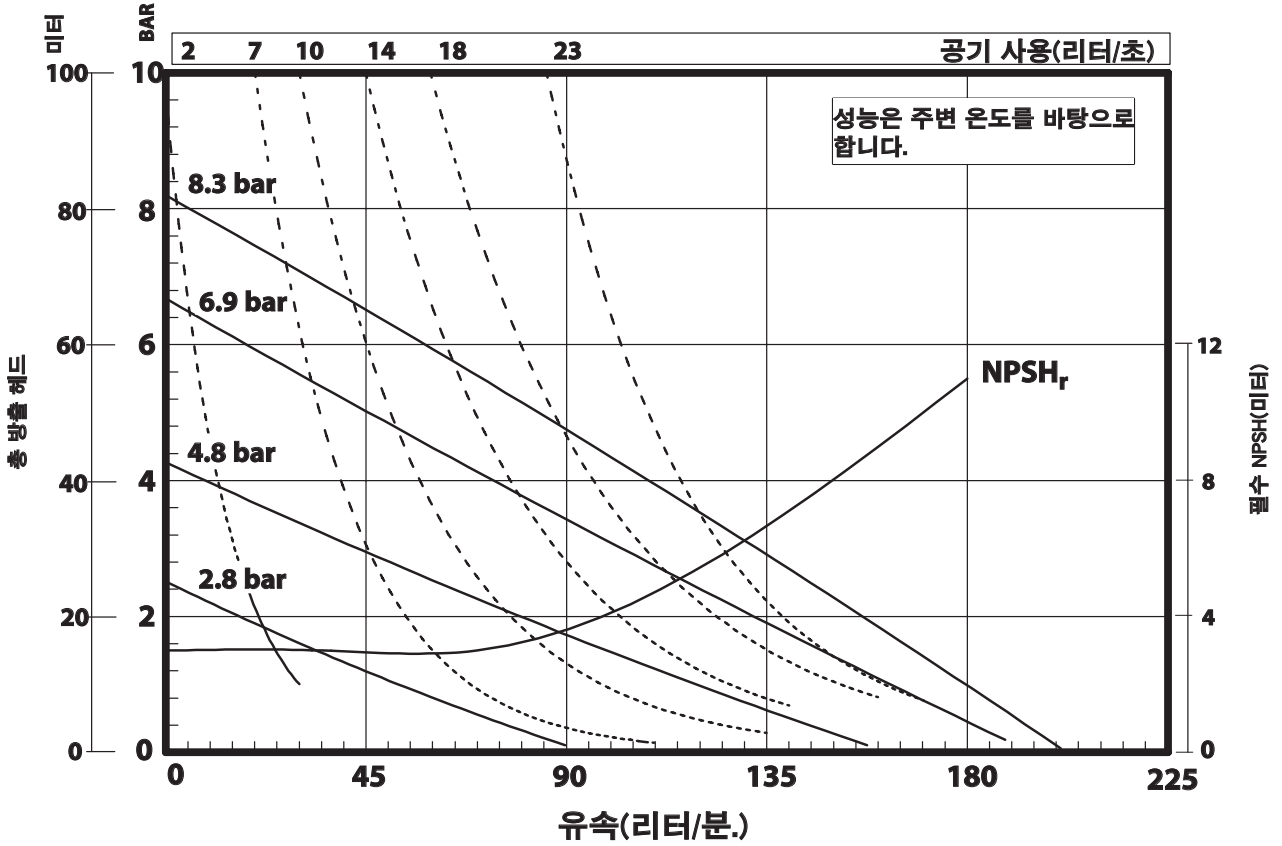
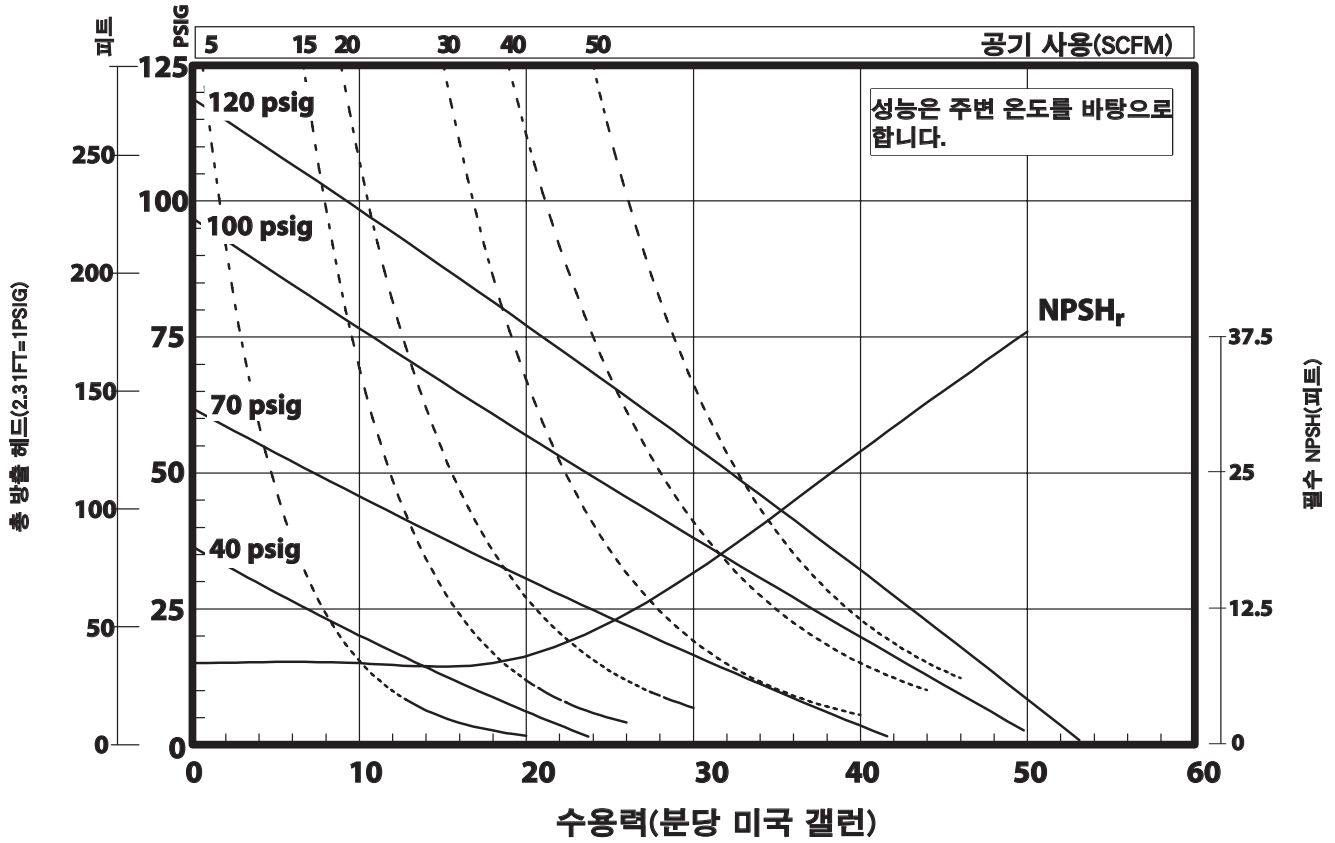
공기 흡입구 압력 범위	120 psig (8.3 바)
최대 재료 흡입구 압력	10 psig (0.69바)
용액 배출구 압력 범위	120 psig (8.3 바)
최대 유량 (분출 주입)	53.0 gpm (200.6 lpm)
범위/사이클 (100psig 기준)	0.226 갤런 (0.86 리터)
최대 입자 크기	1/8" 다이아 (3.2 mm)
최대 온도 제한 (격막/구/시트 재료)	
E.P.R./EPDM	-60° ~ 280°F (-51° ~ 138°C)
Hytrel®	-20° ~ 180°F (-29° ~ 82°C)
니트릴	10° ~ 180°F (-12° ~ 82°C)
폴리프로필렌	32° ~ 175°F (0° ~ 79°C)
PVDF (Kynar®)	10° ~ 200°F (-12° ~ 93°C)
Santoprene®	-40° ~ 225°F (-40° ~ 107°C)
PTFE	40° ~ 225°F (4° ~ 107°C)
Viton®	-40° ~ 350°F (-40° ~ 177°C)

소음 수준(70psig - 60 cpm 기준)... 79.7 dB(A)^①

① 펌프 사운드 압력 레벨은 동등 연속 사운드 레벨(LA_{eq})로 업데이트되었습니다. 13이는 4개의 마이크 위치를 이용하여 ANSI S1. -1971, CAGI-PNEUROP S5.1의 목적에 부합하도록 하기 위함입니다.

성능 커브

PX10E-FXS-XXX 1" 전도성 비금속 다이어프램 펌프



참조: 95845 다이어프램 확인 밸브로 성능 테스트.

